



CATÁLOGO DE PEÇAS 1977/78

**PARA FLIPPER ELETRÔNICO
E ELETROMECHANICO**

TAITO DO BRASIL IND. E COM. LTDA.

CGC: 43 450 550/001-15

INSC. 109 165 661

FABRICA: R. José Rafaelli, 245

VENDE DE PEÇAS: R. José Rafaelli, 174

PABX 548-6311

ASSISTÊNCIA TÉCNICA: fone 246-2517

CEP 04763 (Socorro) St: Amaro - S. PAULO - BRASIL

TELEX: 1121626 TAIT BR

A codificação adotada para identificar as peças constantes deste catálogo divide-se em duas partes principais:

- A) Parte Literal (Composta por 3 letras)
- B) Parte Numérica

A parte literal está dividida em duas partes que procuram identificar o formato do desenho e o tipo de matéria - prima empregada na fabricação da peça.

A primeira letra do código identifica o formato do desenho da peça e as duas últimas caracterizam a matéria - prima como demonstra a lista abaixo

1º Formato do desenho

G
F
E
D
C
B
A

Utilizadas atualmente para identificar o formato de desenho técnico da peça

2º Identificação do material

CH = Laminados Ferrosos e Não Ferrosos-

MT = Sólidos Ferrosos e Não Ferrosos

PL = Plásticos e Seus Derivados

VD = Vidros

MD = Madeiras

AR = Arames e Molas em Geral

CI = Circuitos Impressos

CE = Circuitos Elétricos

LO = Lay Out's
 BO = Borrachas
 CJ = Desenhos de Conjuntos

A parte numérica é sequencial e identifica as peças dentro dos diversos grupos.

FE - Flipper Eletrônico
 FEM - Flipper Eletromecânico
 PACR - Parafuso Aço Cabeça Redonda
 PFCR-S/F - Parafuso Ferro Cabeça Redonda Sem Fenda
 PFCR - Parafuso Ferro Cabeça Redonda
 PFCP - Parafuso Ferro Cabeça Painel
 PFCX - Parafuso Ferro Cabeça Chata
 PFCF - Parafuso Ferro Cabeça Francesa
 PFCS - Parafuso Ferro Cabeça Sextavada
 PFCS-C/F - Parafuso Ferro Cabeça Sextavada Com Fenda
 PFCC - Parafuso Ferro Cabeça Cilindrica
 PFCL - Parafuso Ferro Cabeça Lentilha
 PLCS - Parafuso Latão Cabeça Sextavada
 PLCP - Parafuso Latão Cabeça Painel
 PMCX - Parafuso p/ Madeira Cabeça Chata
 PMCR - Parafuso p/ Madeira Cabeça Redonda
 PMCS - Parafuso p/ Madeira Cabeça Sextavada
 PAACO - Parafuso Auto Atarrachante Cabeça Oval
 PAACP-F/PH - Parafuso Auto Atarrachante Cabeça Painel c/ Fenda Philips
 PAACP - Parafuso Auto Atarrachante Cabeça Painel
 PALCC - Parafuso Allen Com Cabeça
 PALSC - Parafuso Allen Sem Cabeça
 POF5 - Porca Ferro Sextavada
 POFQ - Porca Ferro Quadrada
 POBOR - Porca Borboleta
 POLS - Porca Latão Sextavada
 ARFL - Arruela Ferro Lisa
 ARAL - Arruela Aço Lisa
 ARLL - Arruela Latão Lisa
 ARAP - Arruela Aço Pressão
 ARES - Arruela Estrela
 AREI - Arruela Estrela Interna

Bumper.....	Pag. 5
Conjunto Flipper.....	7
Conjunto Rebatedor.....	9
Lançador de Bola.....	11
Conjunto do Poste.....	13
Conjunto do Marcador.....	15
Suporte do Marcador.....	17
Unidade de Bonus.....	19
Unidade do Jogador.....	23
Unidade de Replay.....	27
Componentes das Unidades.....	31
Bank dos Reles.....	33
Bank das Bandeiras.....	37
Conjunto Comando.....	39
Conjunto do Som.....	41
Conjunto Campanha.....	43
Conjunto Rele.....	45
Núcleos.....	47
Conjunto Atirador.....	49
Conjunto Porteira.....	51
Conjunto Bandeira.....	53
Conjunto do Disco.....	55
Lâminas.....	57
Conjunto Tilt.....	59
Lâminas.....	61
Moedores.....	63
Ferragens.....	65
Diversas.....	71
Borrachas.....	75
Conjuntos de Contatos.....	77
Índice Geral.....	78

Bumper.....	Pag. 5
Conjunto Flipper.....	7
Conjunto Rebatedor.....	9
Lançador de Bola.....	11
Conjunto do Poste.....	13
Conjunto do Marcador.....	15
Suporte do Marcador.....	17
Unidade de Bonus.....	19
Unidade do Jogador.....	23
Unidade de Replay.....	27
Componentes das Unidades.....	31
Bank dos Reles.....	33
Bank das Bandeiras.....	37
Conjunto Comando.....	39
Conjunto do Som.....	41
Conjunto Campainha.....	43
Conjunto Rele.....	45
Núcleos.....	47
Conjunto Atirador.....	49
Conjunto Porteira.....	51
Conjunto Bandeira.....	53
Conjunto do Disco.....	55
Lâminas.....	57
Conjunto Tilt.....	59
Lâminas.....	61
Moedeiros.....	63
Ferragens.....	65
Diversos.....	71
Borrachas.....	75
Conjuntos de Contatos.....	77
Índice Geral.....	78



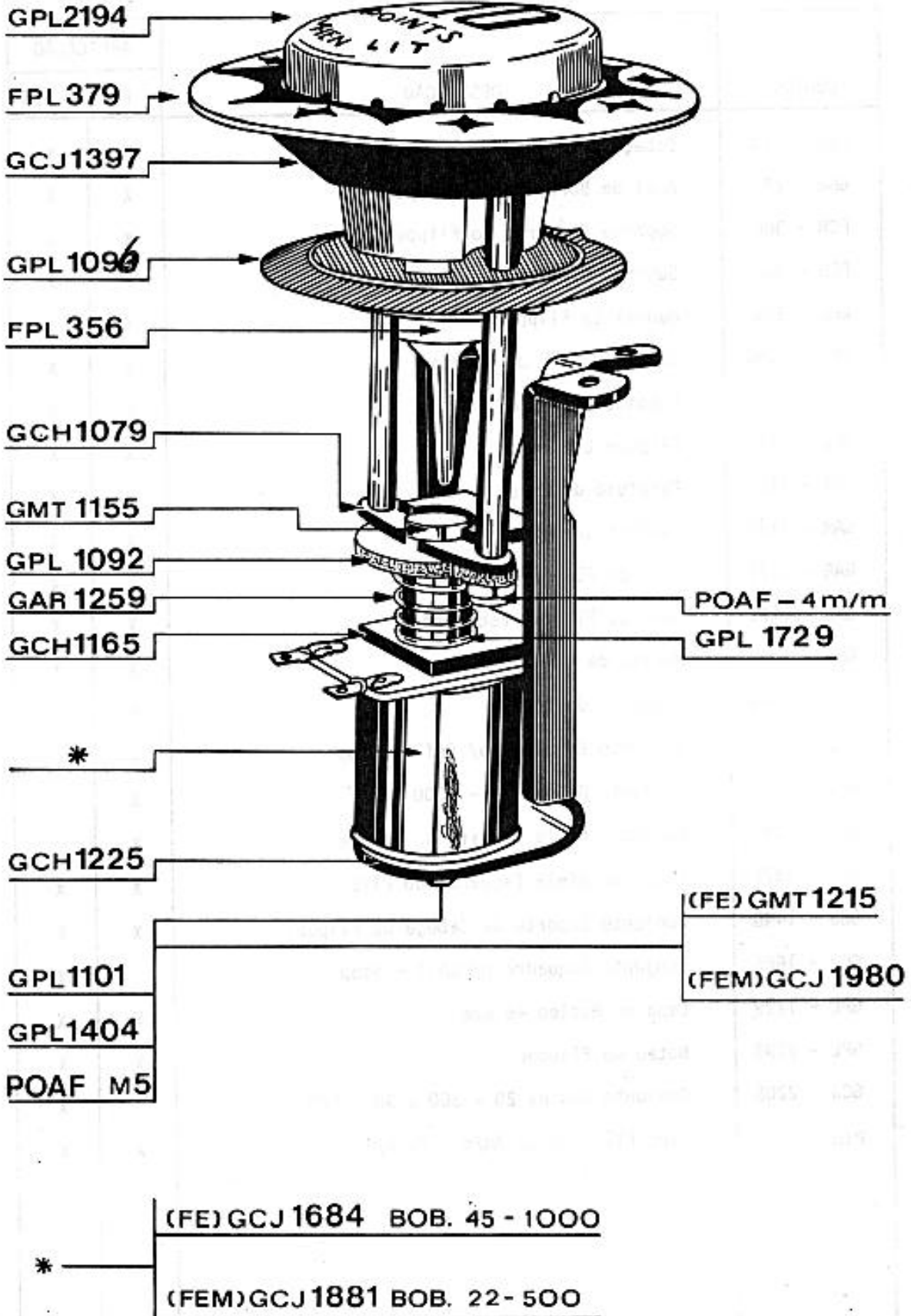
BUMPER

CÓDIGO	DESCRIÇÃO	APLICAÇÃO	
		FE	FEM
FPL - 356	Base do Bumper	X	X
FPL - 379	Corpo do Bumper	X	X
GCH - 1079	Chapa Metálica do Bumper	X	X
GPL - 1092	Chapa de Nylon do Bumper	X	X
GPL - 1093	Saia do Bumper	X	X
GPL - 1101	Bucha Plástica do Coil - Stop	X	X
GMT - 1155	Núcleo do Bumper	X	X
GCH - 1165	"U" de Fixação da Bobina	X	X
GMT - 1216	Coil - Stop	X	
GCH - 1225	Suporte Tripé da Bobina	X	X
GAR - 1259	Mola do Núcleo do Bumper	X	X
GCJ - 1397	Conjunto Rabatedor do Bumper	X	X
GPL - 1404	Aroela Ø Int. 5 m/m Ext. 14 m/m	X	
GCJ - 1684	Conjunto de Bobina - 45 . 1000	X	
GPL - 1729	Capa de Núcleo - 46	X	X
GCJ - 1881	Conjunto de Bobina - 22 - 500		X
GMT - 1980	Coil - Stop		X
GPL - 2194	Chapéu do Bumper	X	X
POAF-M-4	Porca Auto Fixante 4m/m	X	X
POAF-M-5	Porca Auto Fixante 5m/m	X	X



BUMPER

CÓDIGO	DESCRIÇÃO	APLICAÇÃO	
		FE	FEM
FPL - 356	Base do Bumper	X	X
FPL - 379	Corpo do Bumper	X	X
GCH - 1079	Chapa Metálica do Bumper	X	X
GPL - 1092	Chapa de Nylon do Bumper	X	X
GPL - 1093	Saia do Bumper	X	X
GPL - 1101	Bucha Plástica do Coil - Stop	X	X
GMT - 1155	Núcleo do Bumper	X	X
GCH - 1165	"U" de Fixação da Bobina	X	X
GMT - 1215	Coil - Stop	X	
GCH - 1225	Suporte Tripé da Bobina	X	X
GAR - 1259	Mola do Núcleo do Bumper	X	X
GCJ - 1397	Conjunto Rebatedor do Bumper	X	X
GPL - 1404	Aroela \varnothing Int. 5 m/m Ext. 14 m/m	X	
GCJ - 1684	Conjunto de Bobina - 45 . 1000	X	
GPL - 1729	Capa de Núcleo - 46	X	X
GCJ - 1881	Conjunto de Bobina - 22 - 500		X
GMT - 1980	Coil - Stop		X
GPL - 2194	Chapéu do Bumper	X	X
POAF-M-4	Porca Auto Fixante 4m/m	X	X
POAF-M-5	Porca Auto Fixante 5m/m	X	X



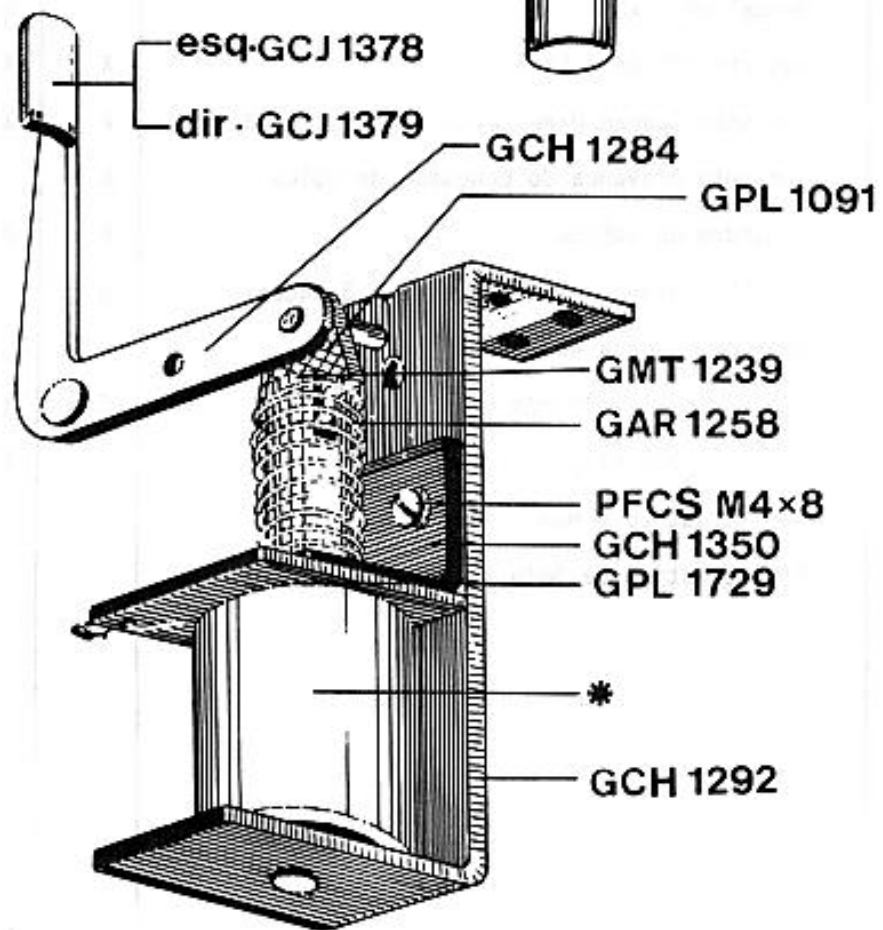
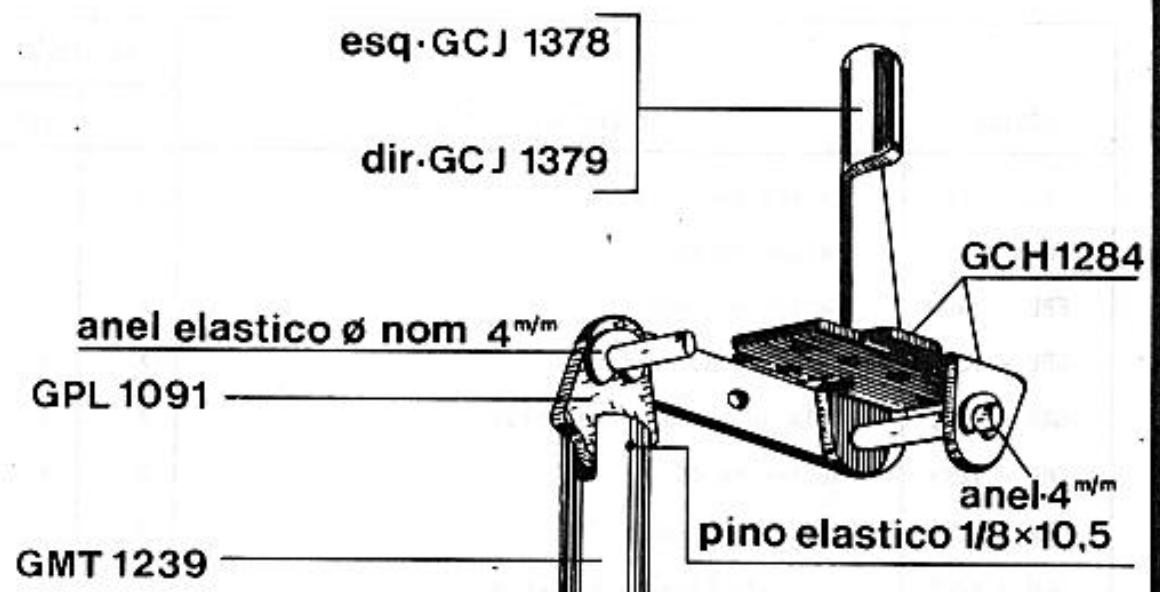
TAITO**CONJUNTO FLIPPER**

CÓDIGO	DESCRIÇÃO	APLICAÇÃO	
		FE	FEM
FPL - 179	Cabeça do Flipper	X	X
GBD - 273	Anel de Borracha do Flipper	X	X
FCH - 386	Suporte Esquerdo do Flipper	X	X
FCH - 387	Suporte Direito do Flipper	X	X
GPL - 976	Mancal do Flipper	X	X
GPL - 1096	Guia do Botão do Flipper	X	X
GCH - 1121	Encosto do Botão	X	X
GPL - 1142	Flipper Link	X	X
GMT - 1152	Parafuso do Eixo	X	X
GAR - 1176	Cupilha do Flipper	X	X
GAR - 1177	Mola do Flipper Direito	X	X
GAR - 1178	Mola do Flipper Esquerdo	X	X
GMT - 1238	Núcleo de 48	X	X
GCH - 1350	Esquadro da Bobina	X	X
GCJ - 1373	Conjunto Esquadro p/ Coil - Stop	X	
GCJ - 1374	Conjunto Bobina 24 - 1000	X	
GCJ - 1376	Conjunto Biela Direita do Flipper	X	X
GCJ - 1377	Conjunto Biela Esquerda do Flipper	X	X
GCJ - 1448	Conjunto Suporte da Cabeça do Flipper	X	X
GCJ - 1665	Conjunto Esquadro p/ Coil - Stop		X
GPL - 1729	Capa de Núcleo 46 m/m	X	X
GPL - 2193	Botão do Flipper	X	X
GCJ - 2206	Conjunto Bobina 20 - 300 x 30 - 600		X
Pino	Pino Elástico de 3m/m x 10 m/m	X	X

TAITO**CONJUNTO REBATEADOR**

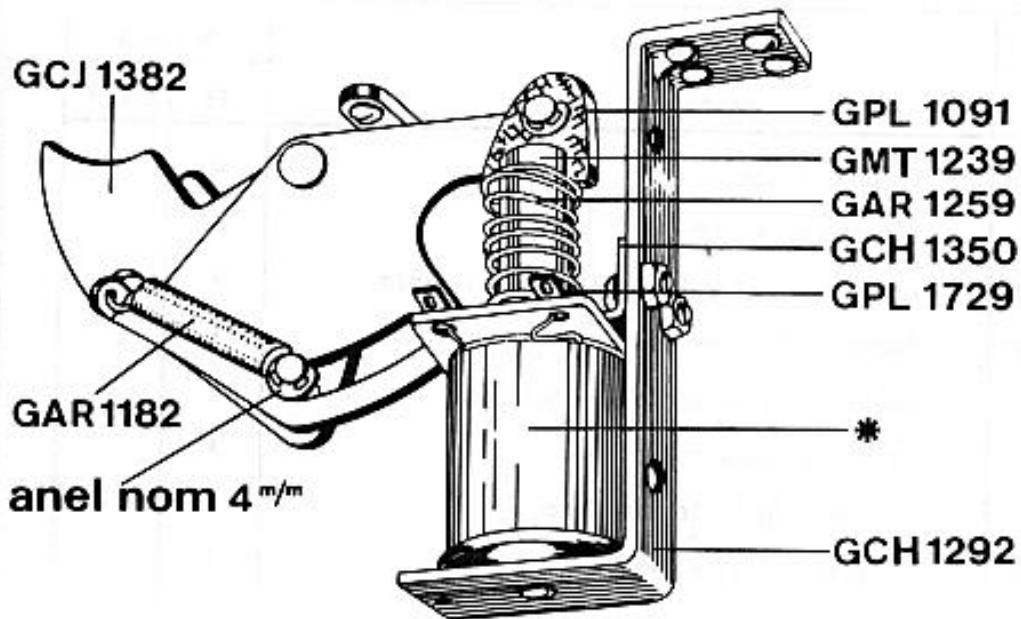
CÓDIGO	DESCRIÇÃO	APLICAÇÃO	
		FE	FEM
GPL - 1091	Cotovelo do Núcleo	X	X
GMT - 1239	Núcleo de 45	X	X
GAR - 1258	Mola do Núcleo de 11 Espiras	X	X
GCH - 1284	Mancal do Eixo	X	X
GCH - 1292	Suporte "Z" da Bobina	X	X
GCH - 1350	Esquadro da Bobina	X	X
GCJ - 1378	Conjunto Rebatedor Esquerdo c/ Eixo	X	X
GCJ - 1379	Conjunto Rebatedor Direiro c/ Eixo	X	X
GCJ - 1684	Conjunto Bobina 45 - 1000	X	
GPL - 1729	Capa de Núcleo 46 m/m	X	X
GCJ - 1881	Conjunto Bobina 22 - 500		X
Anel	Anel Elástico - \varnothing NOM - 4m/m	X	X
Pino	Pino Elástico de 1/8 x 10,5 m/m	X	X
PFC5	Parafuso de Ferro Cabeça Sextavada M4 x 8m/m		

CONJUNTO REBATEDOR **TAITO**



- FE GCJ 1684 bob. 45-1000 ✕
- * FEM GCJ 1881 bob. 22-500 ✕

LANÇADOR DE BOLA



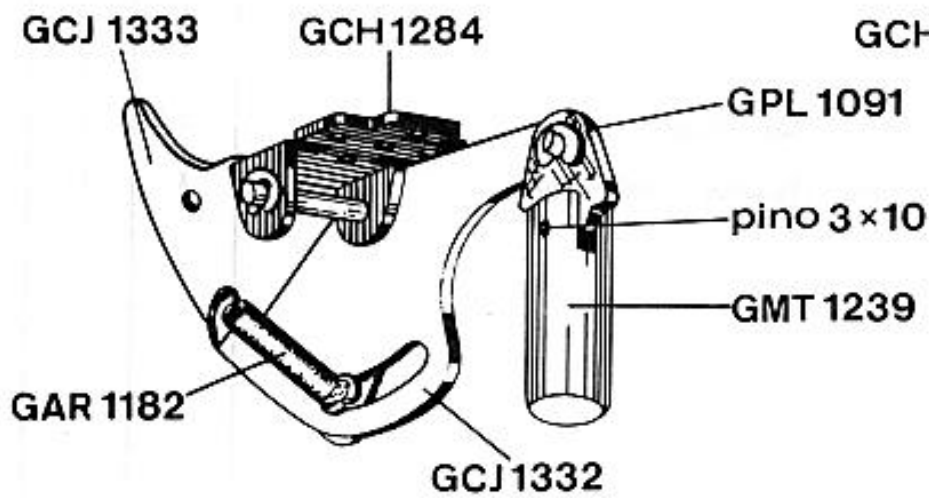
verm FPL 377

verde FPL 398

amar FPL 399

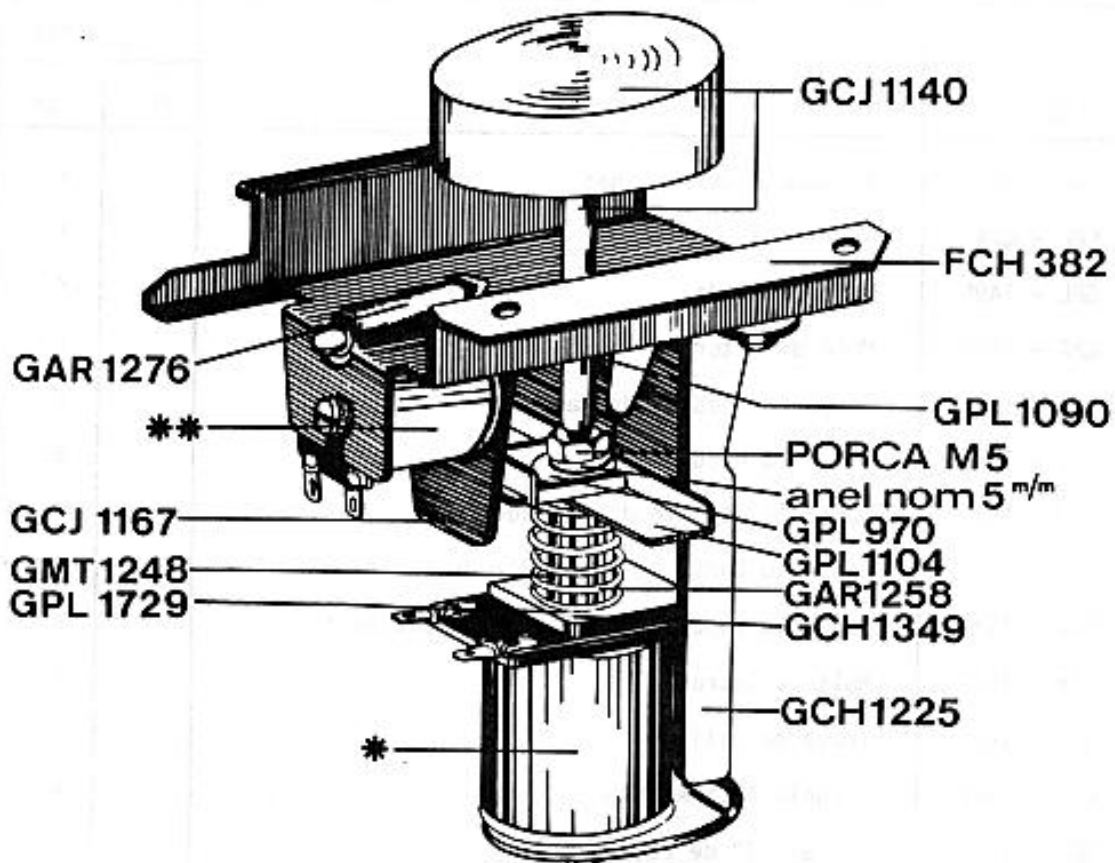


GCH1269

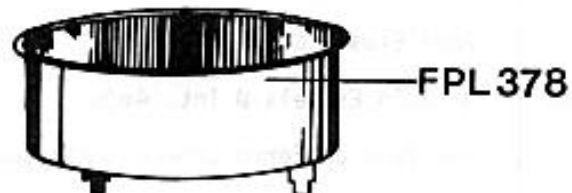


- * FE GCJ1684 bob 45-1000
- * FEM GCJ1816 bob 23-600

CÓDIGO	DESCRIÇÃO	APLICAÇÃO	
		FE	FEM
FPL - 378	Copo do Poste	X	
FCH - 382	Suporte do Poste	X	
GPL - 970	Arruela Nylon Ø Int. 6m/m - Ext. 12m/m	X	X
GPL - 1090	Bucha do Eixo do Poste	X	
GPL - 1101	Bucha Plástica do Coil - Stop	X	X
GPL - 1104	Placa da Trava do Poste	X	
GCJ - 1140	Conjunto do Poste com Eixo	X	
GCJ - 1167	Conjunto Trava do Poste	X	
GMT - 1215	Coil - Stop	X	X
GCH - 1225	Suporte Tripé da Bobina	X	X
GMT - 1248	Núcleo do Poste	X	
GAR - 1258	Mola Com os Espirais	X	X
GAR - 1276	Mola da Trava	X	
GCH - 1349	Esquadro do Tripé	X	
GCJ - 1357	Conjunto Bobina 45 - 1000	X	
GPL - 1404	Arruela Ø Int. 5m/m - Ext. 14m/m	X	X
GCJ - 1406	Conjunto Bobina 9.500	X	
GPL - 1729	Capa do Núcleo 46 m/m	X	X
Porca M5	Porca Auto Fixante 5m/m	X	X
Anel	Anel Elástico Ø NOM - 5m/m	X	X



- FE GMT 1215
- FEM GCJ 1980
- GPL 1101
- GPL 1404
- PORCA M5

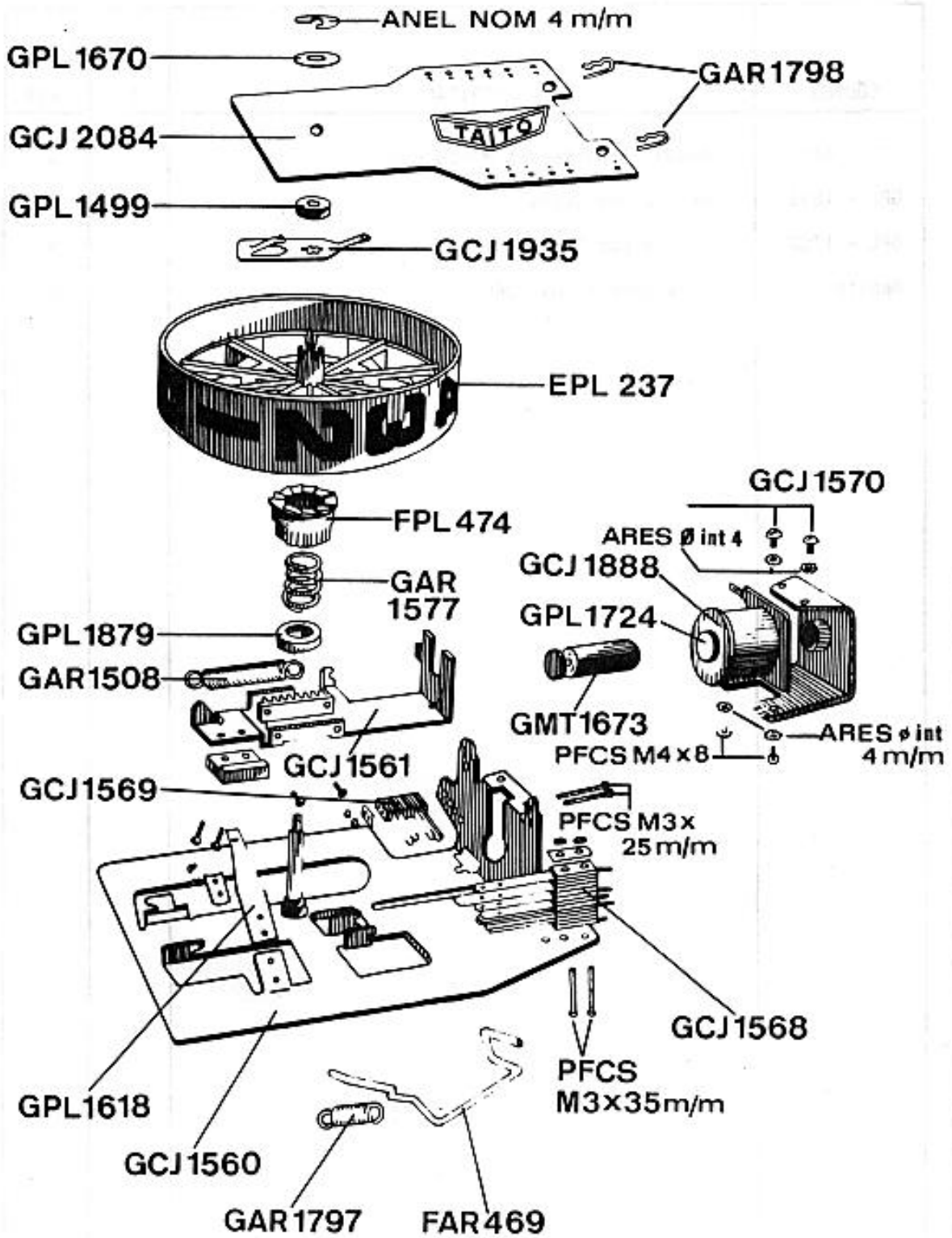


- *—GCJ 1357 bob 45-1000
- **—GCJ 1406 bob -9500

TAITO**CONJUNTO MARCADOR**

CÓDIGO	DESCRIÇÃO	APLICAÇÃO	
		FE	FEM
FAR - 469	Acionador das Laminas		X
FPL - 474	Catraca		X
GPL - 1499	Bucha Dentada		X
GAR - 1508	Mola de Retorno		X
GCJ - 1560	Conjunto Chassis do Marcador		X
GCJ - 1561	Conjunto Acionador		X
GCJ - 1568	Conjunto Contato do Marcador		X
GCJ - 1569	Conjunto Cont. do Acionador do Marcador		X
GCJ - 1570	Conjunto Suporte de Fixação da Bobina		X
GAR - 1577	Mola da Catraca		X
GPL - 1618	Trava do Cilindro		X
GPL - 1670	Arruela Anti-Atrito		X
GMT - 1673	Núcleo "I" de 28,5 m/m		X
GPL - 1724	Capa de Núcleo		X
GAR - 1797	Mola Acionador		X
GAR - 1798	Presilha		X
GPL - 1879	Calço da Mola		X
GCJ - 1888	Conjunto Bobina 24 - 650		X
GCJ - 1935	Conjunto de Lamina Giratória		X
GCJ - 2084	Conjunto PCB CV-38 -00		X
Anel	Anel Elástico Ø NOM 4 m/m	X	X
ARES Ø 4m/m	Arruela Estrela Ø Int. 4m/m	X	X
PFCS-M3	Parafuso de Ferro Cabeça Sextavada M3 x 25 m/m		X
PFCS-M4	Parafuso de Ferro Cabeça Sextavada M4 x 8 m/m		X
PFCS-M3	Parafuso de Ferro Cabeça Sextavada M3 x 35 m/m		X
EPL - 237	Cilindro		X

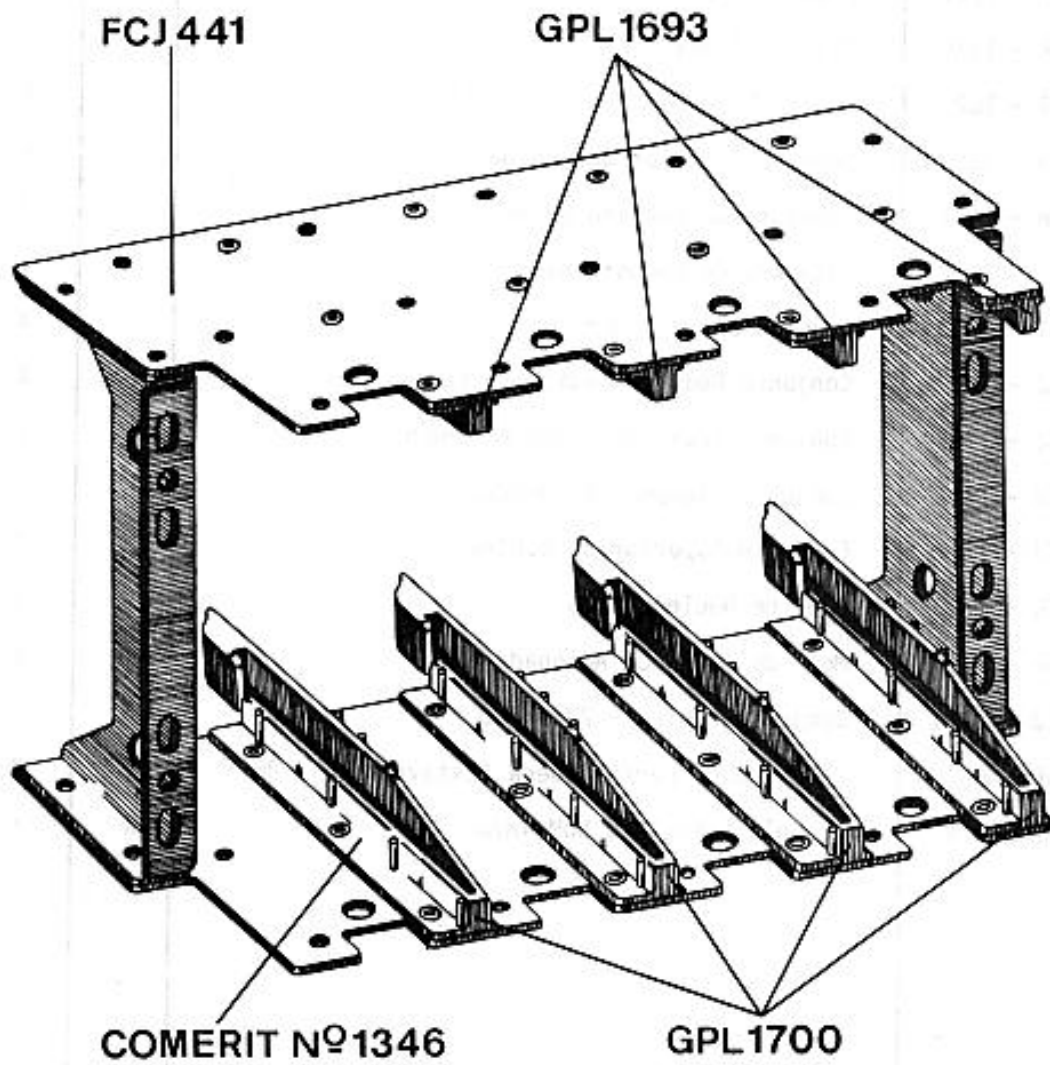
CONJUNTO DO MARCADOR



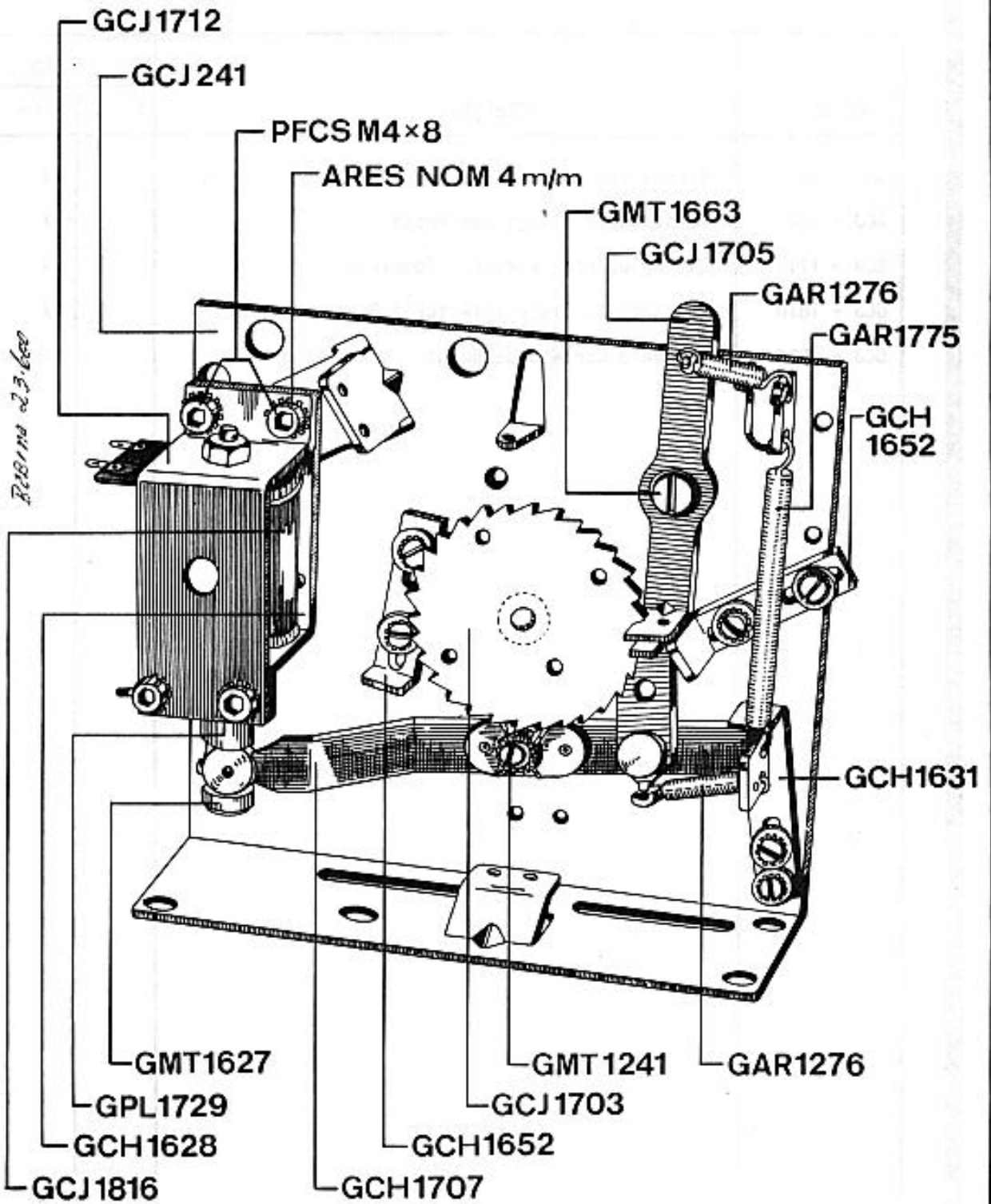


SUORTE DO MARCADOR

CÓDIGO	DESCRIÇÃO	APLICAÇÃO	
		FE	FEM
FCJ - 441	Chassis Suporte dos Marcadores		X
GPL - 1693	Suporte sem Trava		X
GPL - 1700	Suporte com Trava		X
Rebite	Marca Comerit nº 1346		X



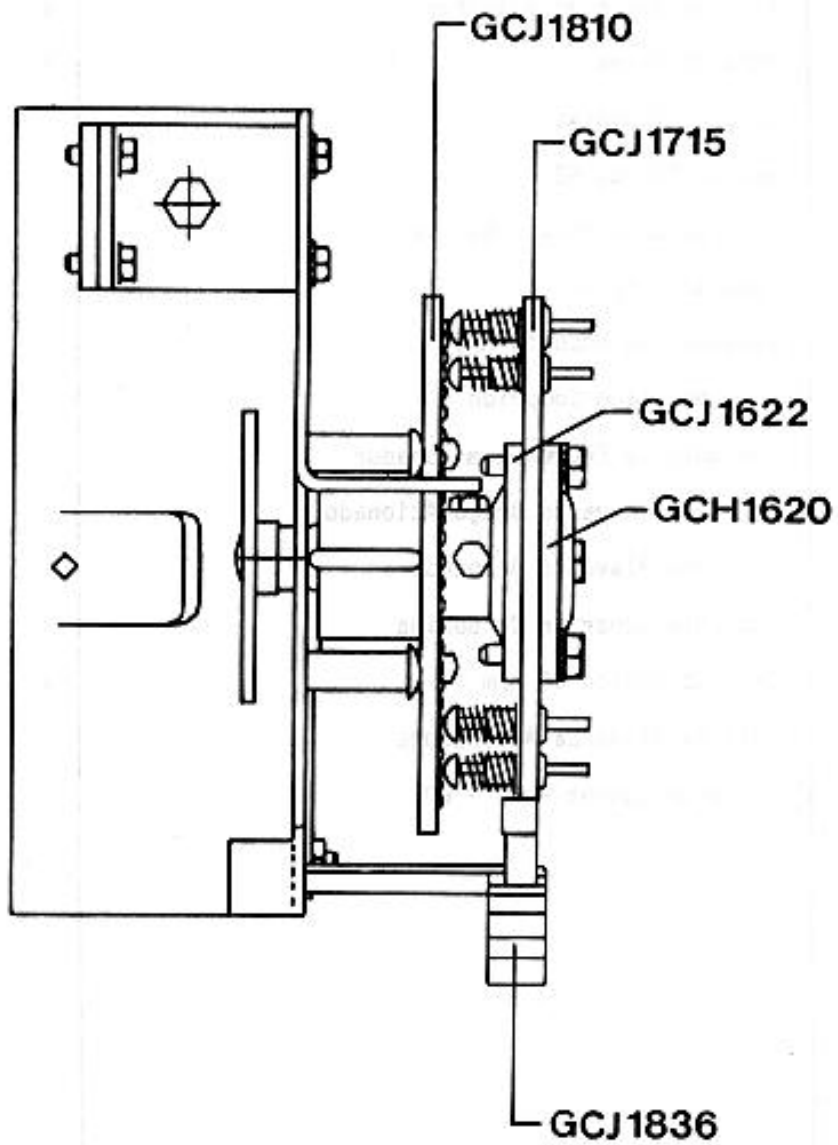
CÓDIGO	DESCRIÇÃO	APLICAÇÃO	
		FE	FEM
GCJ - 241	Conjunto Base Standar Unid. Jogador e Bonus		X
GMT - 1241	Eixo da Biela	X	X
GAR - 1276	Mola da Trava	X	X
GMT - 1627	Núcleo "C" de 52		X
GCH - 1628	Suporte Inferior da Bobina		X
GCH - 1631	Esquadro de Encosto Baixo		X
GCH - 1652	Esquadro de Encosto Alto		X
GMT - 1663	Eixo do Braço Comprido		X
GCJ - 1703	Conjunto Roda Dentada Eixo Curto		X
GCJ - 1705	Conjunto Trava do Braço Acionador		X
GCH - 1707	Conjunto Alavanca Acionadora		X
GCJ - 1712	Conjunto Superior da Bobina		X
GPL - 1729	Capa de Núcleo de 46		X
GAR - 1775	Mola da Alavanca Acionadora		X
GCJ - 1816	Conjunto Bobina - 23 - 600		X
PFCS-M4	Parafuso de Ferro Cabeça Sextavada M4 x 8m/m	X	X
ARES 4m/m	Arruela Estrela Ø NOM 4m/m	X	X





UNIDADE DE BONUS

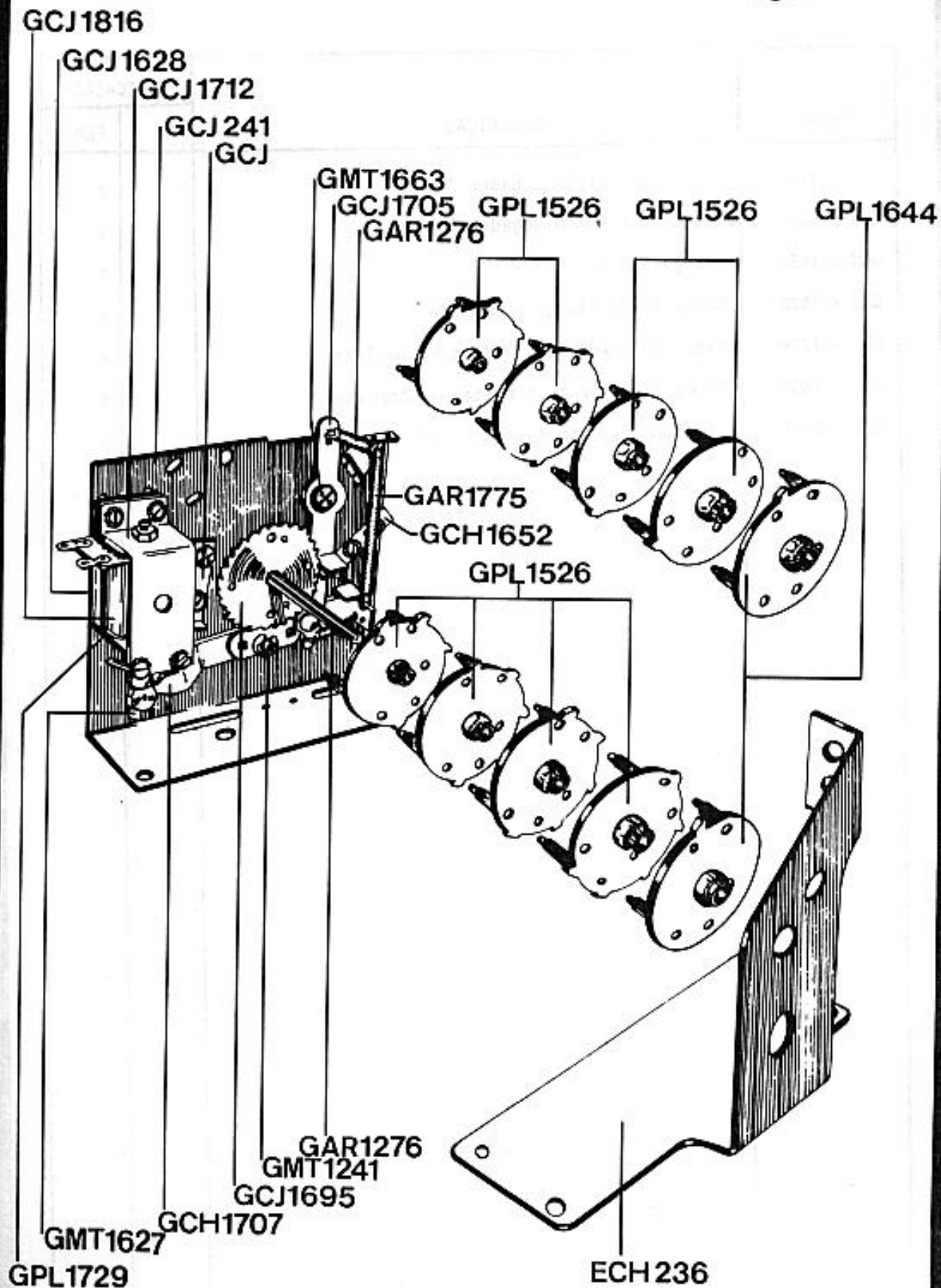
CÓDIGO	DESCRIÇÃO	APLICAÇÃO	
		FE	FEM
GCH - 1620	Flange sem Rosca		X
GCJ - 1622	Conjunto de Flange com Rosca *		X
GCJ - 1715	Disco Superior 2 Pistas Completo		X
GCJ - 1810	Conjunto do Disco Inferior 2 Pistas		X
GCJ - 1836	Conjunto Contato de Bonus		X





UNIDADE JOGADOR

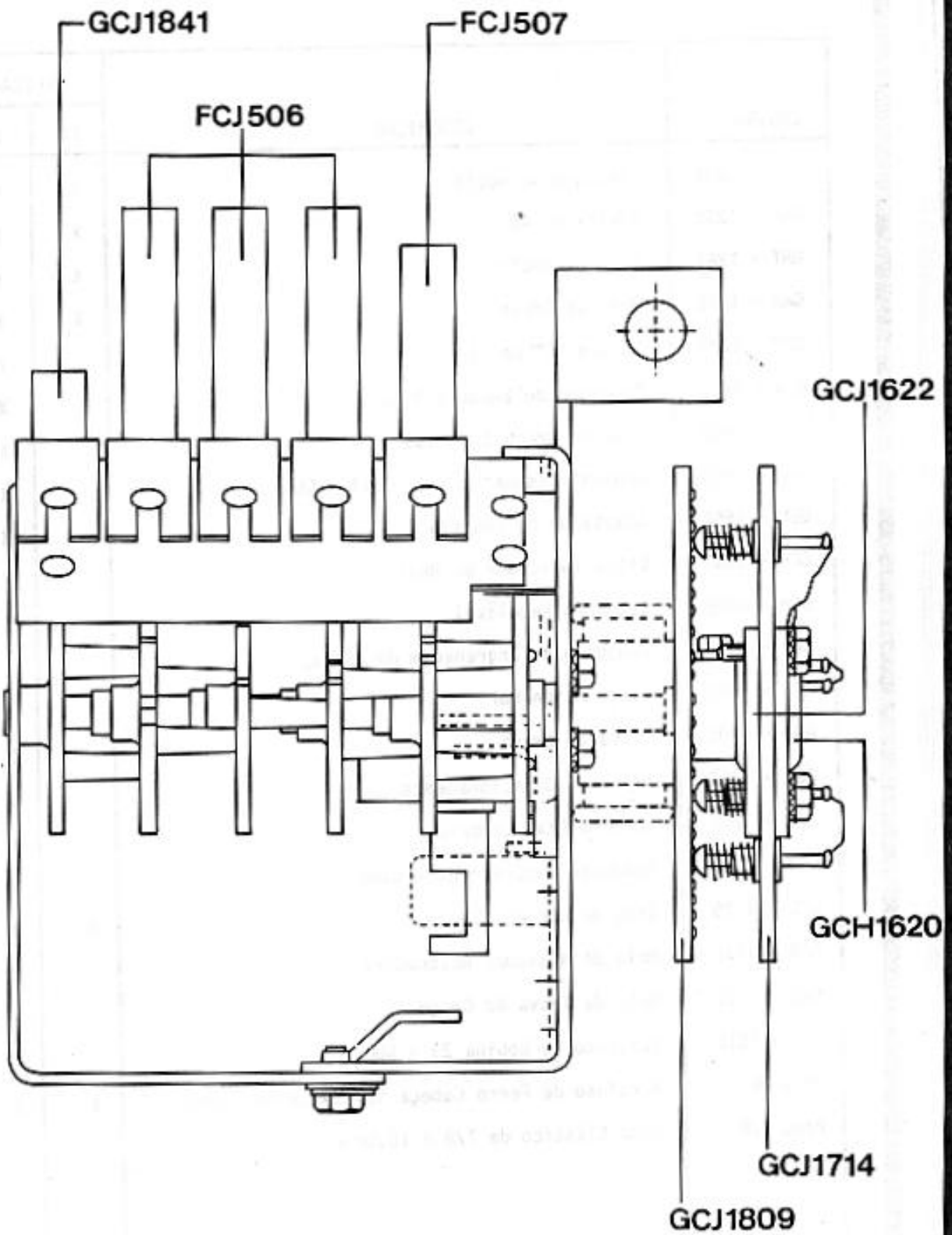
CÓDIGO	DESCRIÇÃO	APLICAÇÃO	
		FE	FEM
ECH - 236	Suporte Adaptador para Cames		X
GCJ - 241	Conjunto Base Standar Unid. Jogador e Bonus		X
GMT - 1241	Eixo da Biela do Rejeitor	X	X
GAR - 1276	Mola da Trava	X	X
GPL - 1526	Came de 5 Dentes		X
GMT - 1627	Núcleo "C" de 52		X
GCJ - 1628	Suporte Inferior da Bobina		X
GPL - 1644	Came de 1 Dente		X
GCH - 1652	Esquadro de Encosto Alto		X
GMT - 1663	Eixo do Braço Comprido		X
GCJ - 1695	Conjunto de Engrenagem Jogador		X
GCJ - 1705	Conjunto Trava do Braço Acionador		X
GCH - 1707	Conjunto Alavanca Acionadora		X
GCJ - 1712	Conjunto Superior da Bobina		X
GPL - 1729	Capa de Núcleo 46 m/m	X	X
GAR - 1775	Mola da Alavanca Acionadora		X
GCJ - 1816	Conjunto Bobina - 23 - 600		X





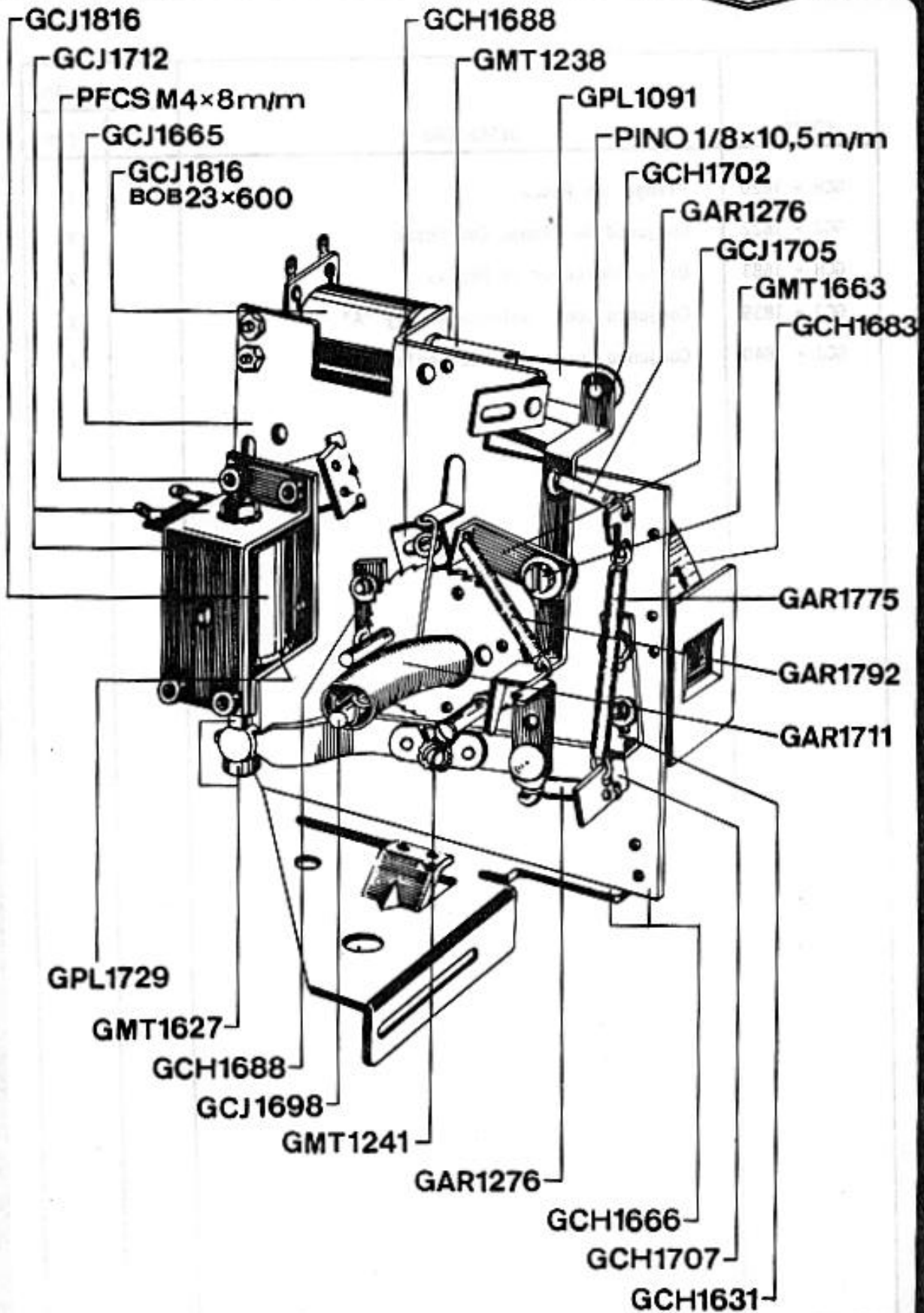
UNIDADE JOGADOR

CÓDIGO	DESCRIÇÃO	APLICAÇÃO	
		FE	FEM
FCJ - 506	Conjunto Contato Jogador "7A"		X
FCJ - 507	Conjunto Contato Jogador "6A"		X
GCH - 1620	Flange sem Rosca		X
GCJ - 1622	Conjunto de Flange com Rosca		X
GCJ - 1714	Disco Superior de 3 Pistas - Completo		X
GCJ - 1809	Disco Inferior de 3 Pistas - Completo		X
GCJ - 1841	Conjunto Contato Jogador "FA"		X



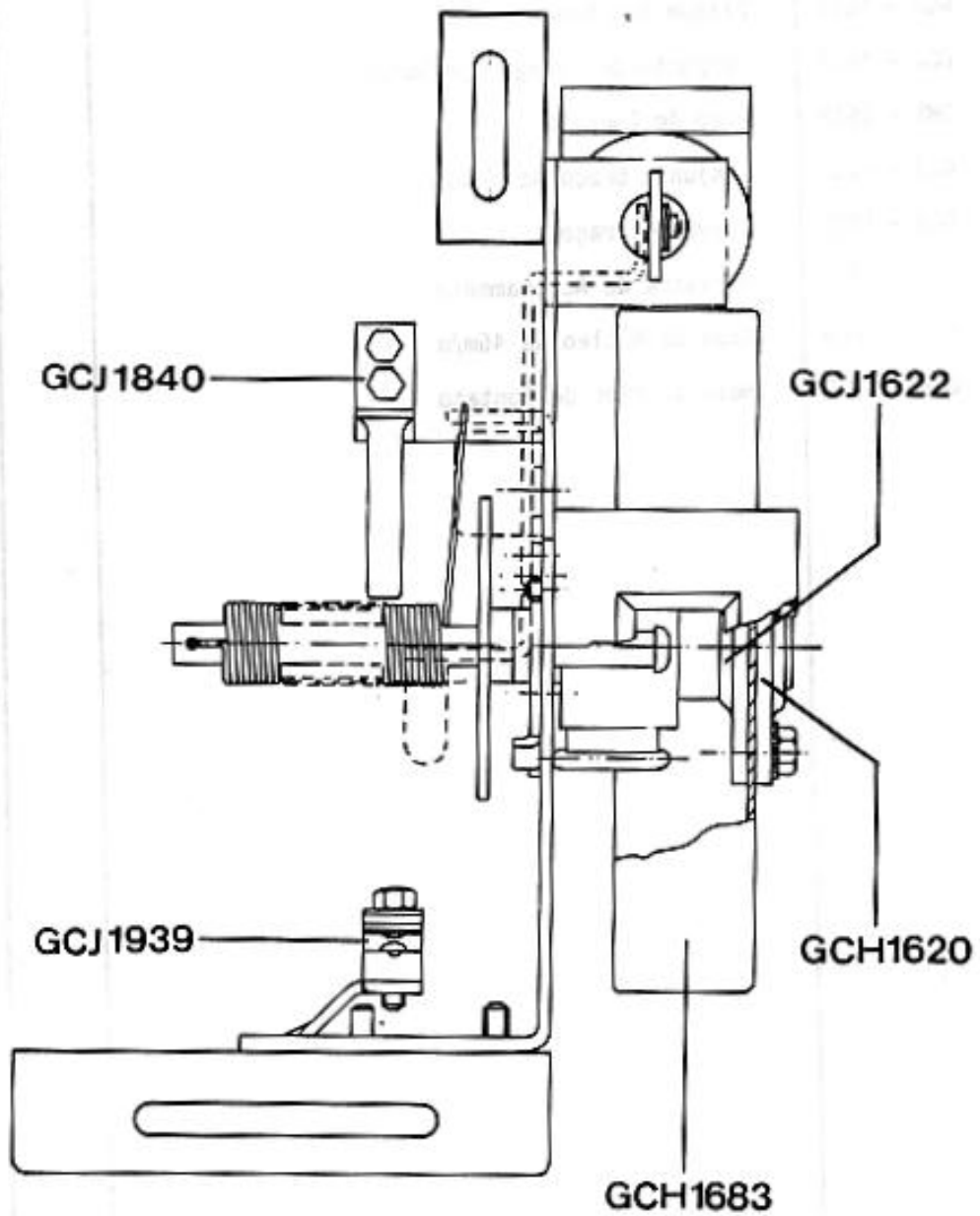
CÓDIGO	DESCRIÇÃO	APLICAÇÃO	
		FE	FEM
GPL - 1091	Cotovelo do Núcleo	X	X
GMT - 1238	Núcleo de 48	X	X
GMT - 1241	Eixo da Biela	X	X
GAR - 1276	Mola da Trava	X	X
GMT - 1627	Núcleo "C" de 52		X
GCH - 1631	Esquadro de Encosto Baixo		X
GMT - 1663	Eixo do Braço Comprido		X
GCJ - 1665	Conjunto Esquadro para Coil - Stop		X
GCH - 1666	Adaptador do Chassis		X
GCH - 1683	Disco Indicador de Relay		X
GCH - 1688	Esquadro Regulável		X
GCJ - 1698	Conjunto de Engrenagem do Replay		X
GCH - 1702	Braço Acionador		X
GCJ - 1705	Trava do Braço		X
GCH - 1707	Alavanca de Acionamento		X
GAR - 1711	Mola do Eixo Comprido		X
GCJ - 1712	Conjunto Superior da Bobina		X
GPL - 1729	Capa de Núcleo 46 m/m	X	X
GAR - 1775	Mola da Alavanca Acionadora		X
GAR - 1792	Mola da Trava do Braço		X
GCJ - 1816	Conjunto de Bobina 23 - 600		X
PFCS-M4	Parafuso de Ferro Cabeça Sextavada M4 x 8m/m	X	X
Pino 1/8	Pino Elástico de 1/8 x 10,5m/m		

UNIDADE REPLAY



TAITO**UNIDADE REPLAY**

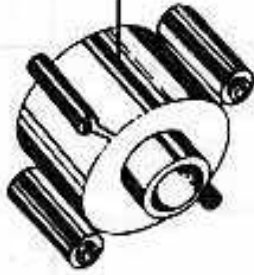
CÓDIGO	DESCRIÇÃO	APLICAÇÃO	
		FE	FEM
GCH - 1620	Flange Sem Rosca		X
GCJ - 1622	Conjunto de Flange Com Rosca		X
GCH - 1683	Disco Indicador de Replay		X
GCJ - 1839	Conjunto Cont. Unidade Replay "A"		X
GCJ - 1840	Conjunto Cont. Unidade Replay "3F"		X



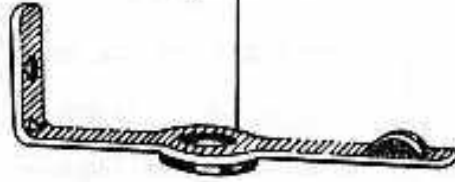
TAITO**COMPONENTES UNIDADES**

CÓDIGO	DESCRIÇÃO	APLICAÇÃO	
		FE	FEM
FPL - 436	Bucha Suporte do Disco		X
GCH - 1620	Flange Sem Rosca		X
GCJ - 1622	Conjunto de Flange com Rosca		X
GMT - 1678	Pino de Contato		X
GCJ - 1702	Conjunto Braço Acionador		X
GCJ - 1705	Trava do Braço		X
GCJ - 1707	Alavanca de Acionamento		X
GPL - 1729	Capa de Núcleo de 46m/m		X
GAR - 1793	Mola do Pino de Contato		X

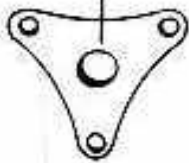
FPL436



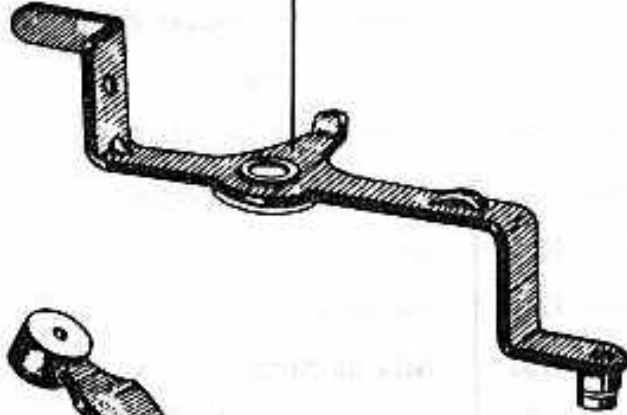
GCJ1705



GCH1620

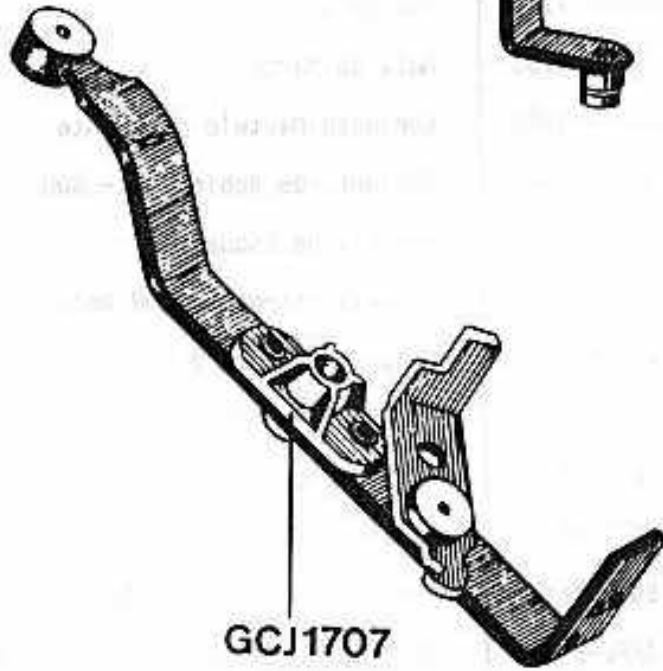


GCJ1702

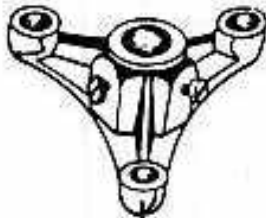


GAR1793

GMT1678

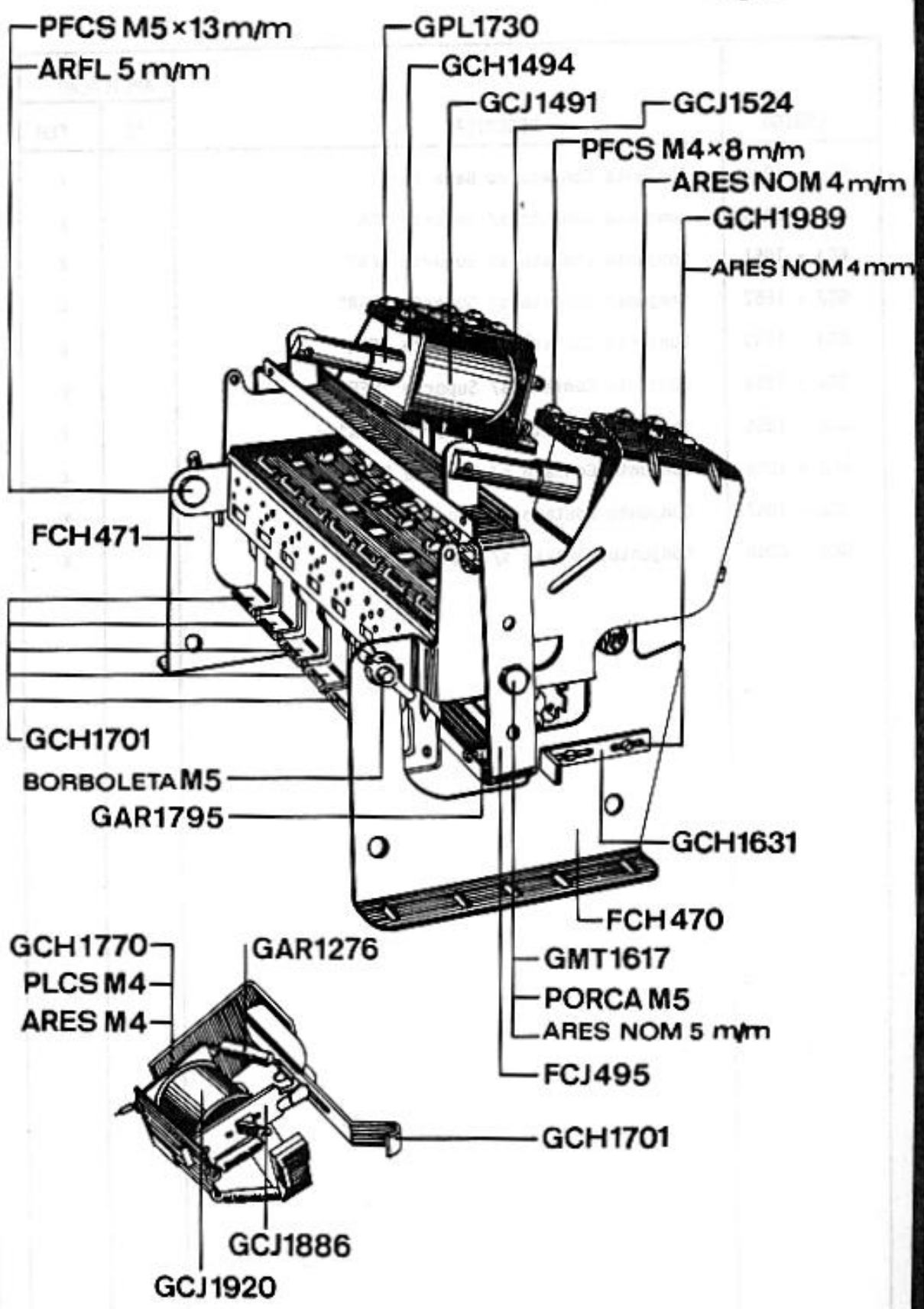


GCJ1707



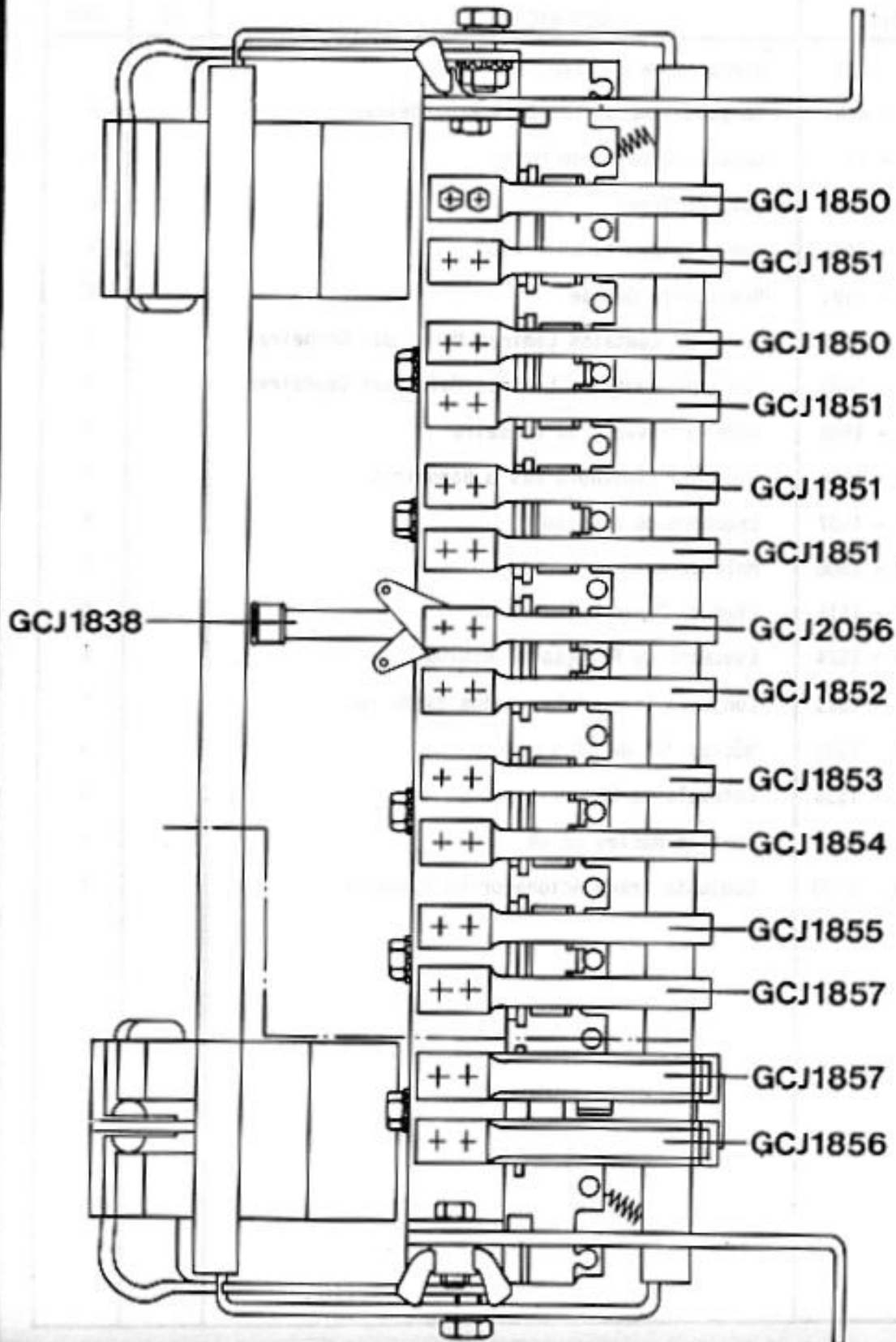
GCJ1622

CÓDIGO	DESCRIÇÃO	APLICAÇÃO	
		FE	FEM
FCH - 470	Suporte Direito do Bank dos Reles		X
FCH - 471	Suporte Esquerdo do Bank dos Reles		X
FCJ - 495	Conjunto Ponte Elevadora das Basculantes		X
GMT - 1154	Núcleo da Bobina Pequena	X	X
GAR - 1276	Mola da Trava	X	X
GCJ - 1491	Conjunto de Bobina 26 - 2100		X
GCH - 1494	Braçadeira Grande		X
GCJ - 1524	Esquadro de Fixação da Bobina		X
GMT - 1617	Pivô da Ponte		X
GCH - 1631	Esquadro de Encosto Baixo		X
GCH - 1701	Basculante das Lâminas		X
GPL - 1730	Capa de Núcleo de 64		X
GCH - 1770	Núcleo de 26 - AC	X	X
GAR - 1795	Mola do Martelo		X
GCJ - 1886	Conjunto Martelo com Dente		X
GCJ - 1920	Conjunto de Bobina 27 - 800		X
GCH - 1989	Arruela do Esquadro		X
ARES-M4	Arruela Estrela Ø NOM 4m/m	X	X
ARES-M5	Arruela Estrela Ø NOM 5m/m	X	X
PFCS-M4	Parafuso de Ferro Cabeça Sextavada M4 x 8m/m	X	X
PLCS-M4	Parafuso de Latão Cabeça Sextavada M4 x 10m/m	X	X
PFCS-M5	Parafuso de Ferro Cabeça Sextavada M5 x 13m/m	X	X
Borboleta	Borboleta Com Rosca 5m/m		X
ARFL-5	Arruela de Ferro Lisa Ø Int. 5m/m	X	X



**BANK DOS RELES**

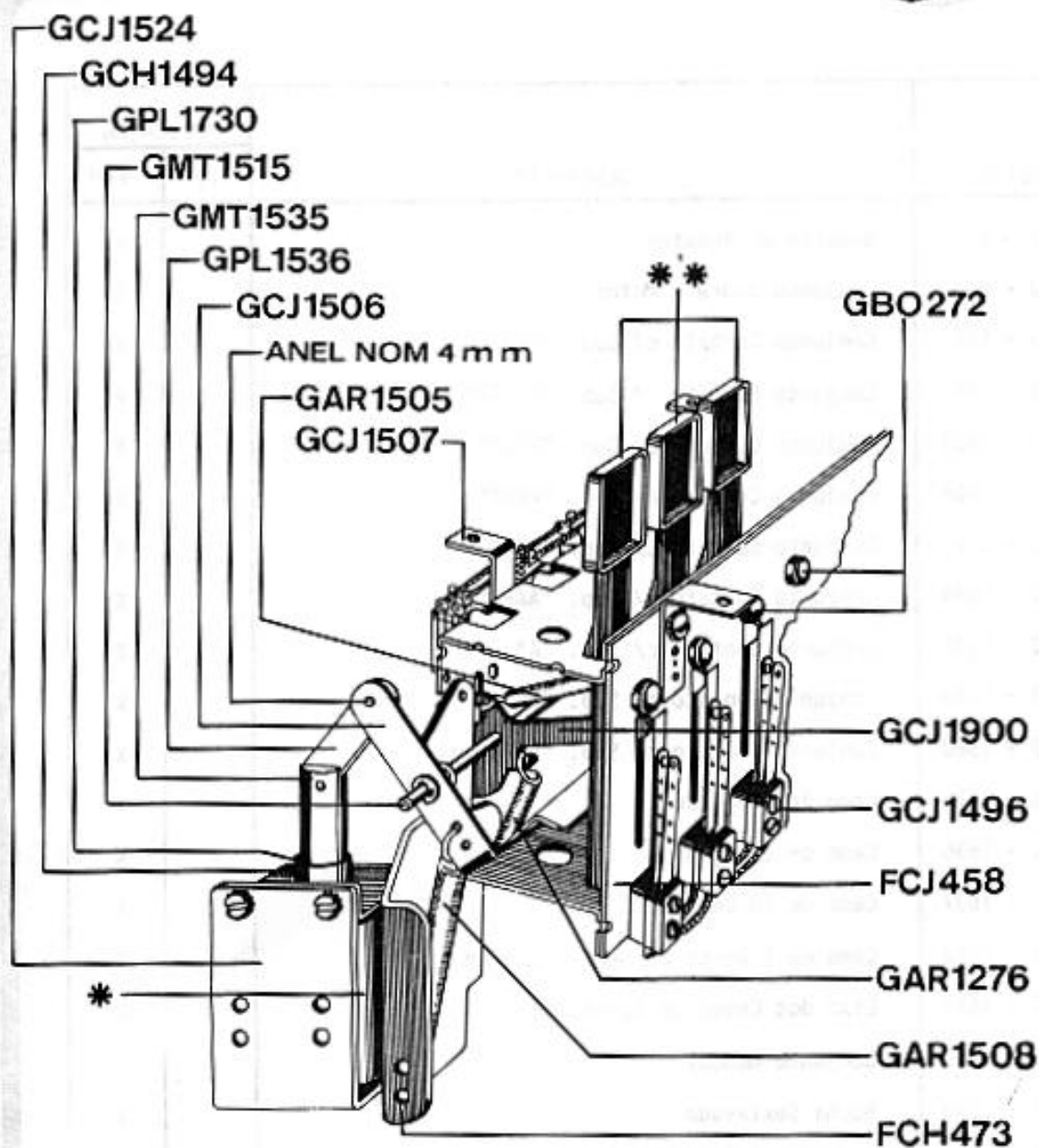
CÓDIGO	DESCRIÇÃO	APLICAÇÃO	
		FE	FEM
GCJ - 1838	Conjunto Contato do Bank Reles		X
GCJ - 1850	Conjunto Contato s/ Suporte "AA"		X
GCJ - 1851	Conjunto Contato s/ Suporte "FA"		X
GCJ - 1852	Conjunto Contato s/ Suporte "FAR"		X
GCJ - 1853	Conjunto Contato s/ Suporte "FFR"		X
GCJ - 1854	Conjunto Contato s/ Suporte "FFF"		X
GCJ - 1855	Conjunto Contato s/ Suporte "AAA"		X
GCJ - 1856	Conjunto Contato s/ Suporte "FAAR"		X
GCJ - 1857	Conjunto Contato s/ Suporte "FAA"		X
GCJ - 2056	Conjunto Contato s/ Suporte "AAR"		X





BANK DAS BANDEIRAS

CÓDIGO	DESCRIÇÃO	APLICAÇÃO	
		FE	FEM
GBO - 272	Borracha de Encosto		X
FCJ - 458	Conjunto Chassis do Bank 8 Bandeiras		X
FCH - 473	Suporte Direito do Motor		X
GAR - 1276	Mola da Trava		X
GCJ - 1491	Conjunto Bobina 26 - 2100		X
GCH - 1494	Braçadeira Grande		X
GCJ - 1496	Conjunto Contatos Lâminas Menor das Bandeiras		X
GCJ - 1498	Conjunto Contatos Lâminas Maior das Bandeiras		X
GAR - 1505	Mola de Fixação da Bandeira		X
GCJ - 1506	Conjunto Elevadora das 8 Bandeiras		X
GCJ - 1507	Esquadro de Fixação		X
GAR - 1508	Mola de Retorno		X
GMT - 1515	Eixo da Ponte 8 Bandeiras		X
GCJ - 1524	Esquadro de Fixação da Bobina		X
GCJ - 1525	Conjunto Cont. Retorno das Bandeiras		X
GMT - 1535	Núcleo "U" de 61,5 m/m		X
GPL - 1536	Cotovelo de 22		X
GPL - 1730	Capa de Núcleo de 64		X
GCJ - 1900	Conjunto Braço Acionador da Bandeira		X



* GCJ1491 BOB 26×2100

- **
- | | |
|-------------------|---------|
| BANDEIRA DA TORRE | EPL 206 |
| II DO CAVALO | EPL 207 |
| II DO BISPO | EPL 208 |
| II DO REI | EPL 209 |
| II DA RAINHA | EPL 210 |

CÓDIGO	DESCRIÇÃO	APLICAÇÃO	
		FE	FEM
FCH - 476	Suporte do Redutor		X
FCJ - 490	Conjunto Score - Motor		X
FCJ - 532	Conjunto Contato c/ Sup. "7F"		X
FCJ - 533	Conjunto Contato c/ Sup. "FFFAR"		X
GCJ - 1563	Conjunto Contato c/ Sup. "FFAA"		X
GCJ - 1564	Conjunto Contato c/ Sup. "FFFF"		X
GCJ - 1573	Conjunto Contato c/ Sup. "FFF"		X
GCJ - 1574	Conjunto Contato c/ Sup. "AAFF"		X
GCJ - 1576	Conjunto Contato c/ Sup. "A"		X
GCJ - 1579	Conjunto Contato c/ Sup. "AAA"		X
GCJ - 1580	Conjunto Contato c/ Sup. "AFFF"		X
GPL - 1635	Came de 2 Degraus		X
GPL - 1636	Came de 2 Degraus		X
GPL - 1637	Came de 10 Dentes		X
GPL - 1658	Came de 1 Dente c/ Sext. Interno		X
GMT - 1672	Eixo dos Cames de Comando		X
GCJ - 1948	Conjunto Manca1		X
GMT - 1949	Bucha Sextavada		X
GCJ - 1955	Conjunto Chassis do Comando		X
PALCS-M4	Parafuso Allen c/ cabeça M4 x 8m/m		X

CONJUNTO COMANDO



PALCS M4x8mm

GMT1672

GPL1636

GCJ1948

GPL1636

GCJ1955

GPL1637

GPL1635

GPL1658

FCH476

GCJ1574

GCJ1563

GCJ1564

GCJ1573

FCJ532

FCJ533

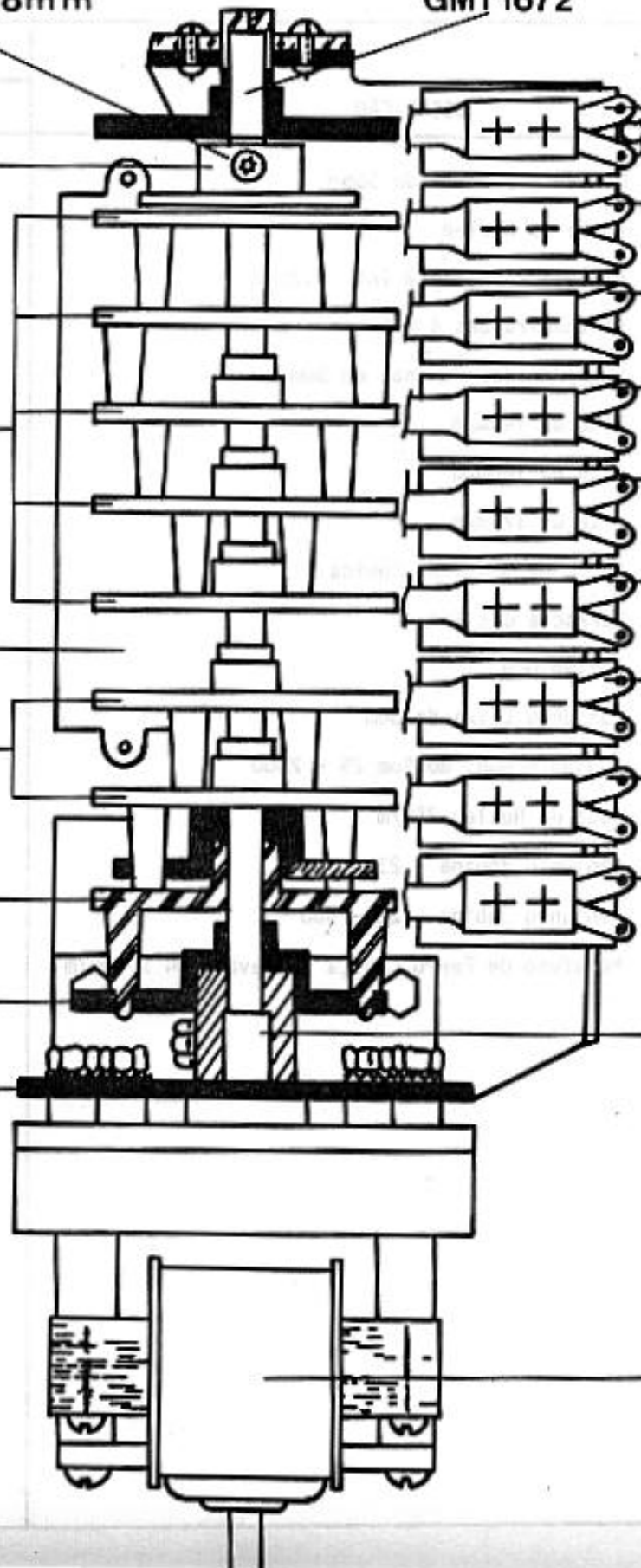
GCJ1576

GCJ1579

GCJ1580

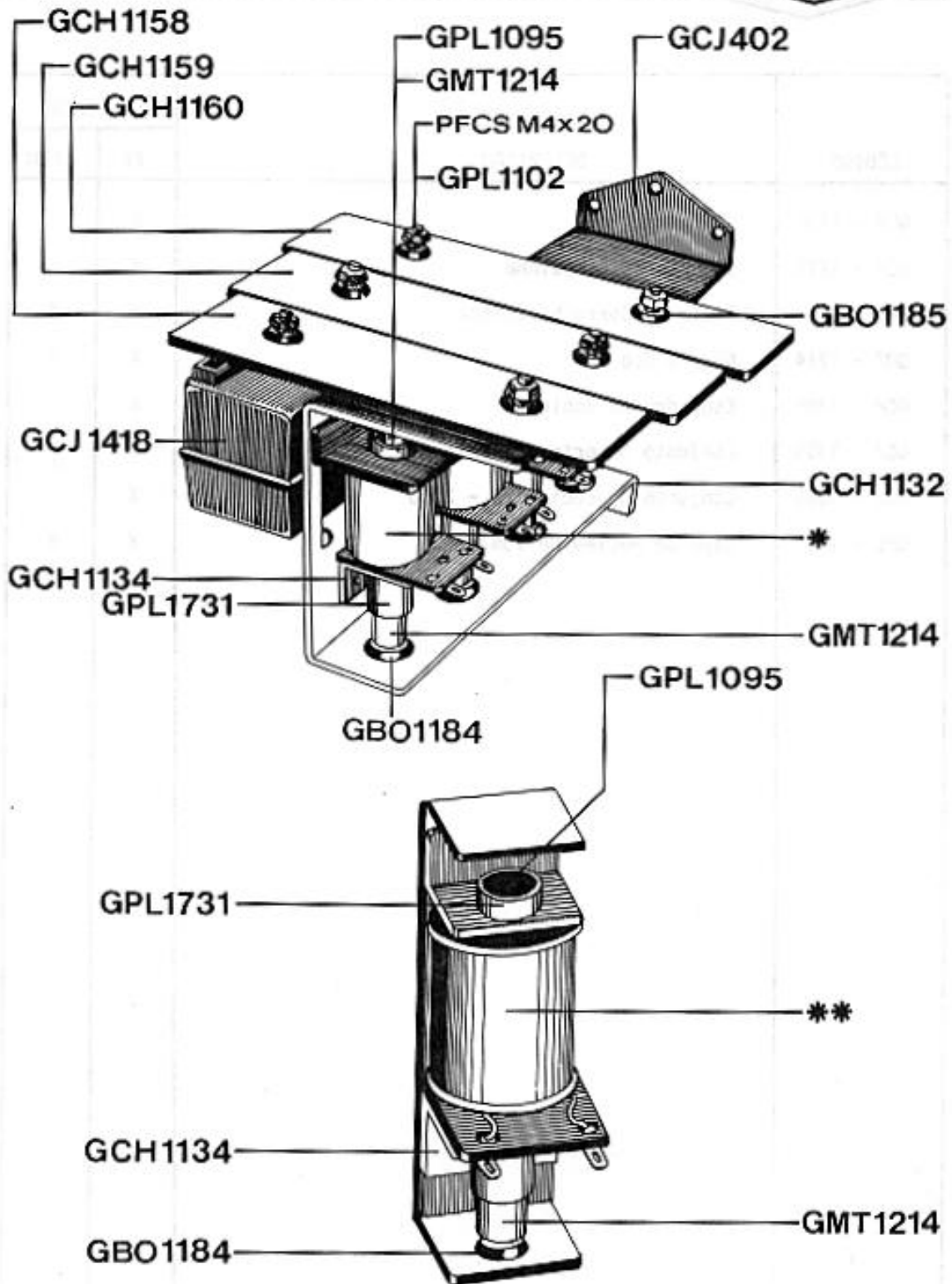
GMT1949

FCJ490



CÓDIGO	DESCRIÇÃO	APLICAÇÃO	
		FE	FEM
GCJ - 402	Conjunto Suporte do Som	X	X
GPL - 1095	Ponta do Núcleo	X	X
GPL - 1102	Arruela Plástica \varnothing Int. 4,2m/m	X	X
GCH - 1132	Cantoneira das 4 Bobinas	X	X
GCH - 1134	Esquadro das Bobinas do Som	X	X
GCH - 1158	Fita de 146m/m	X	X
GCH - 1159	Fita de 160m/m	X	X
GCH - 1160	Fita de 174m/m	X	X
GBO - 1184	Coxim de Borracha Cônica	X	X
GBO - 1185	Borracha das Fitas	X	X
GMT - 1214	Núcleo Oco	X	X
GCJ - 1418	Conjunto Caixa do Som	X	X
GCJ - 1685	Conjunto Bob. do Som 29 - 2000	X	
GPL - 1731	Capa de Núcleo 75m/m		
GCJ - 1816	Conjunto Bobina - 23 - 600		X
GCJ - 2107	Conjunto Bobina - 22 - 500		X
PFC5-M4	Parafuso de Ferro Cabeça Sextavada M4 x 20m/m	X	X

CONJUNTO DO SOM

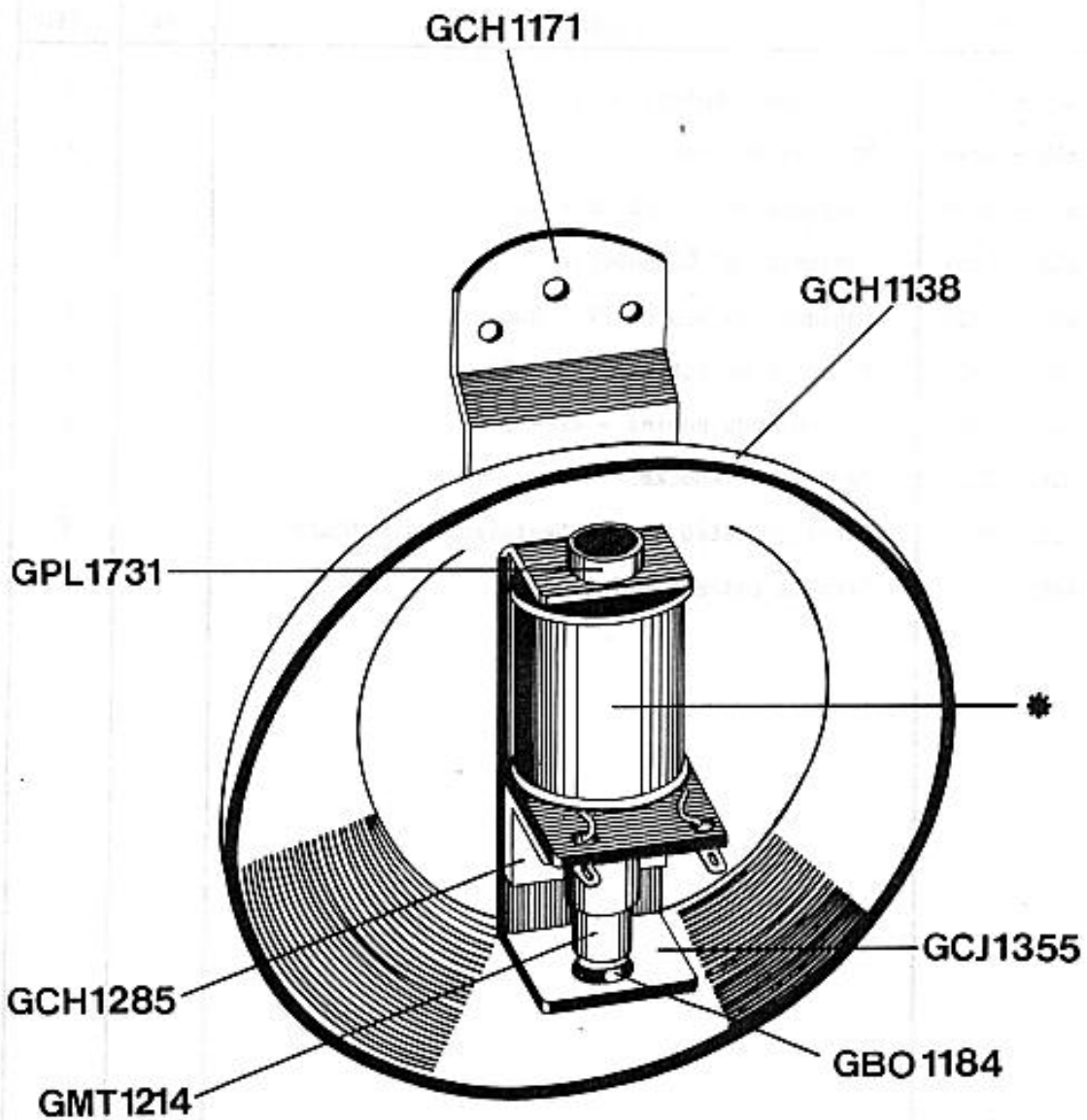


* — [FE GCJ1685 BOB 29 × 2000
 FEM GCJ2107 BOB 22 × 500

** — [FEM GCJ1816 BOB 23 × 600

TAITO**CONJUNTO CAMPAINHA**

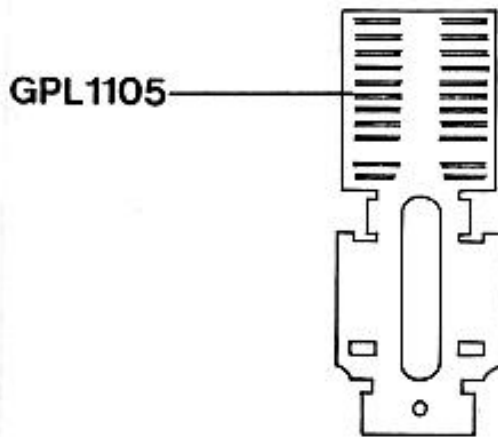
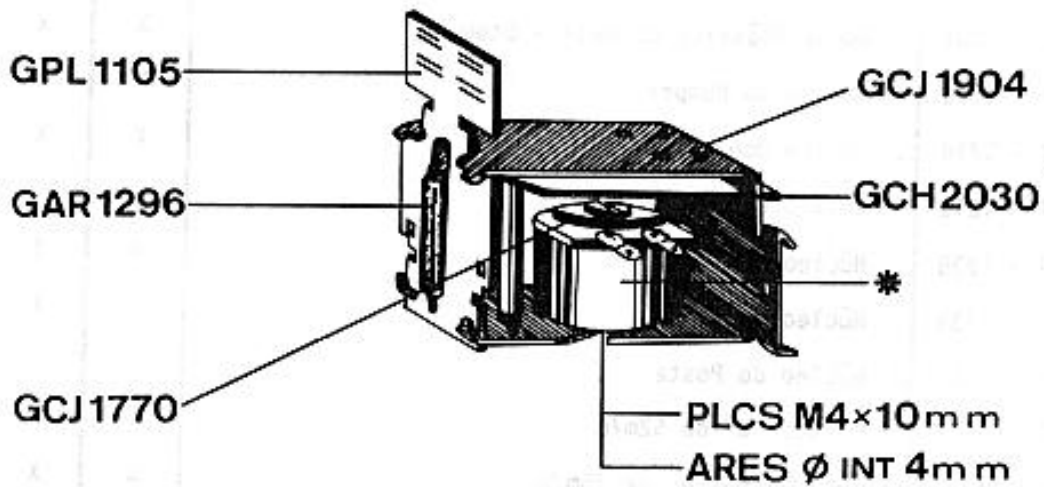
CÓDIGO	DESCRIÇÃO	APLICAÇÃO	
		FE	FEM
GCH - 1138	Campainha	X	
GCH - 1171	Suporte da Campainha	X	
GBO - 1184	Coxim de Borracha Cônica	X	X
GMT - 1214	Núcleo Oco	X	X
GCH - 1285	Esquadro da Bobina	X	
GCJ - 1355	Conjunto Suporte da Bobina	X	
GCJ - 1685	Conjunto de Bobina 29 - 2000	X	
GPL - 1731	Capa de Núcleo de 75m/m	X	X



* — [GCJ1685 BOB 29×2000

TAITO**CONJUNTO RELES**

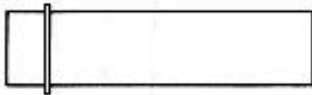
CÓDIGO	DESCRIÇÃO	APLICAÇÃO	
		FE	FEM
GPL - 1105	Pente das Lâminas Reto		X
GAR - 1296	Mola do Klocker		X
GCJ - 1770	Conjunto Núcleo de 26 - AC		X
GCJ - 1904	Conjunto "U" Do Klocker		X
GCJ - 1920	Conjunto de Bobina 27 - 800		X
GCJ - 1921	Conjunto de Bobina - 28 - 950		X
GCJ - 1932	Conjunto de Bobina - 21 - 250		X
GCH - 2030	Martelo do Klocker		X
PLCS -M4	Parafuso Latão Cabeça Sextavada M4 x 10m/m		X
ARES-4	Arruela Estrela ϕ Int. 4m/m		X



*	GCJ1920 BOB 27x800	RELES: A-B-C-H-L-M-N-I-K-O- Q-S-T-V-RS1-RS2-RS3
	GCJ1921 BOB 28x950	II :D-E-F-R-Y-LR-AM
	GCJ1932 BOB 21x250	II :J-G-X

CÓDIGO	DESCRIÇÃO	APLICAÇÃO	
		FE	FEM
GPL - 1095	Ponta do Núcleo	X	X
GPL - 1097	Capa do Núcleo de 43.5m/m	X	X
GPL - 1101	Bucha Plástica do Coil - Stop	X	X
GMT - 1155	Núcleo do Bumper	X	X
GMT - 1214	Núcleo Oco	X	X
GMT - 1215	Coil-Stop	X	
GMT - 1238	Núcleo de 48m/m	X	X
GMT - 1239	Núcleo de 45m/m	X	X
GMT - 1248	Núcleo do Poste	X	
GMT - 1627	Núcleo "C" de 52m/m		X
GPL - 1731	Capa do Núcleo de 75m/m	X	X
POAF -M5	Porca Auto-Fixante de 5m/m	X	X
GCJ - 1980	Coil - Stop		X

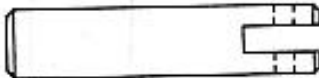
GPL1731



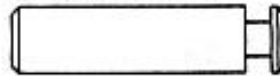
GPL1097



GMT1238



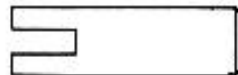
GMT1155



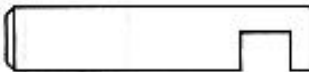
GMT1248



GMT1239



GMT1627



GMT1214



POAF M5

GPL1101



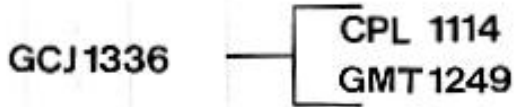
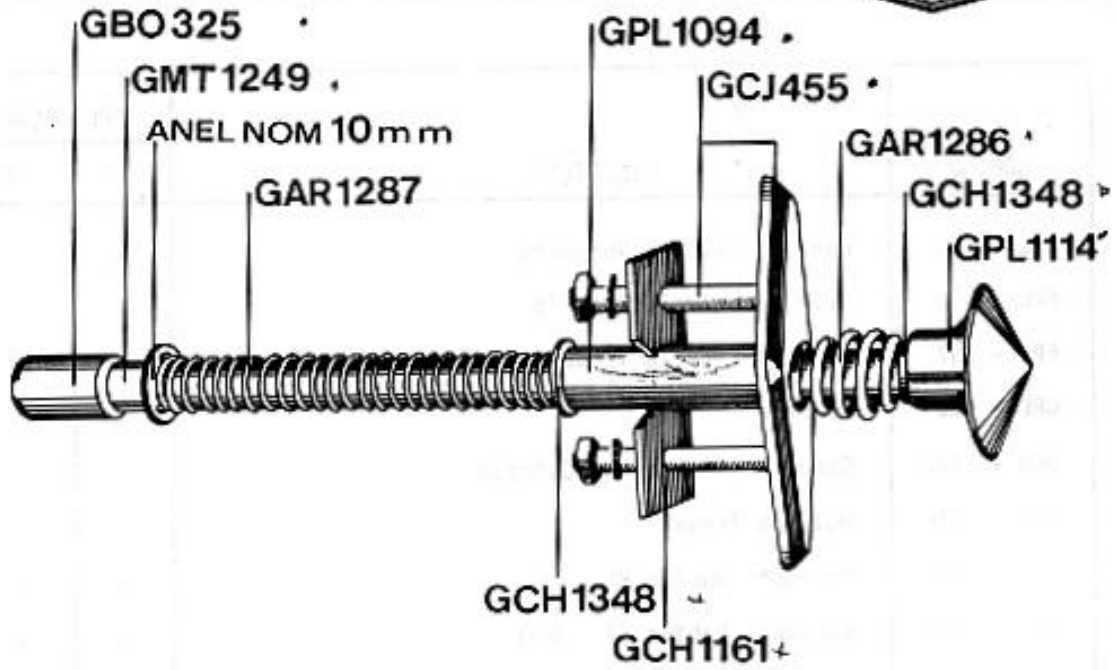
GPL1095

* — [FE GMT 1215
FEM GCJ 1980

TAITO**CONJUNTO ATIRADOR**

CÓDIGO	DESCRIÇÃO	APLICAÇÃO	
		FE	FEM
ECH - 183	Painel de Instruções	X	X
GB0 - 325	Ponteira do Atirador	X	X
GCJ - 455	Conjunto do Escudo	X	X
GPL - 1094	Bucha do Atirador	X	X
GPL - 1114	Empunhadora do Atirador	X	X
GCH - 1161	Contra - Chapa do Atirador	X	X
GCH - 1164	Trava do Painel de Instruções	X	X
GMT - 1249	Eixo do Atirador	X	X
GCH - 1271	Esquadro de Fixação do Painel	X	X
GAR - 1286	Mola Externa do Atirador	X	X
GAR - 1287	Mola Interna do Atirador	X	X
GCJ - 1336	Conjunto Eixo do Atirador	X	X
GCH - 1348	Arruela Ø Int. 10,5 - Ø Ext. 15,5	X	X

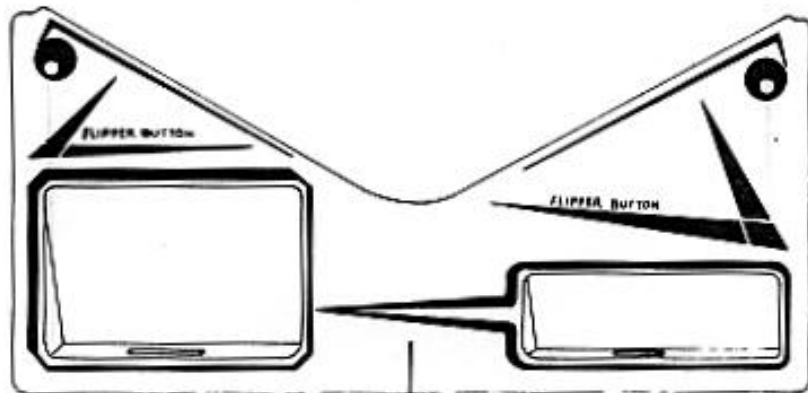
CONJUNTO ATIRADOR



GCH1164



GCH1271

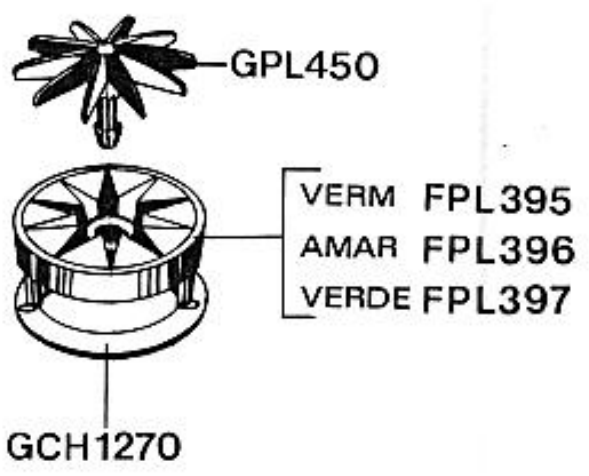
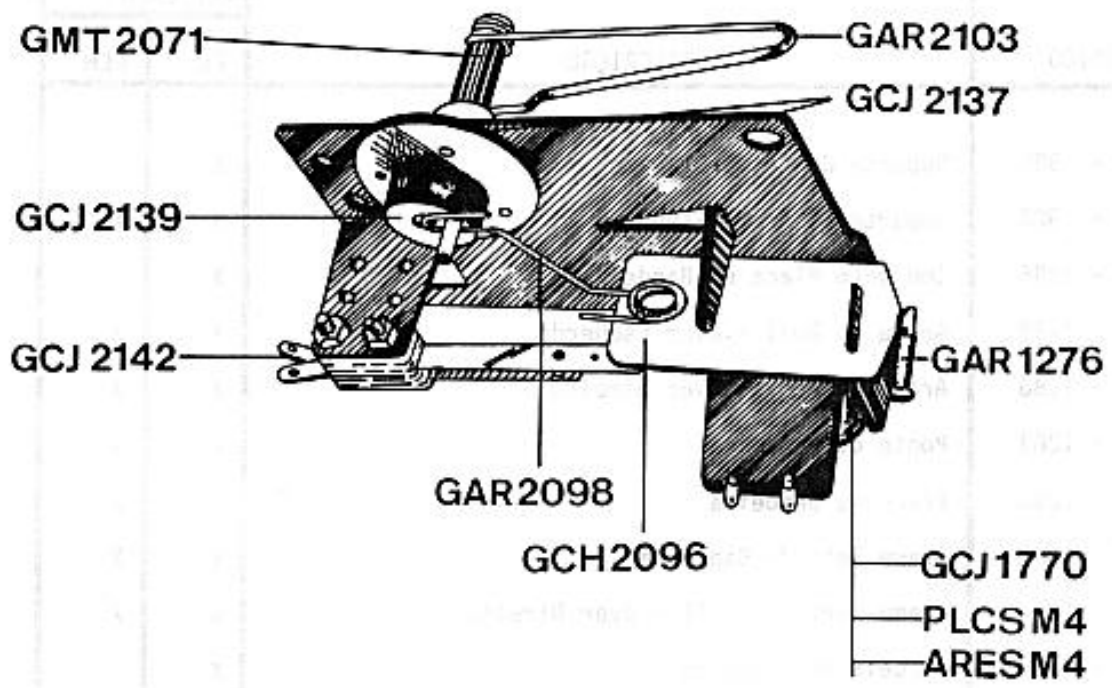




CONJUNTO PORTEIRA

CÓDIGO	DESCRIÇÃO	APLICAÇÃO	
		FE	FEM
FPL - 395	Base da Estrela Vermelha	X	
FPL - 396	Base da Estrela Amarela	X	
FPL - 397	Base da Estrela Verde	X	
GPL - 450	Estrela	X	
GCH - 1270	Coroa de Fixação da Estrela	X	
GAR - 1276	Mola da Trava	X	X
GCJ - 1770	Conjunto Núcleo 26 - AC	X	X
GCJ - 1920	Conjunto Bobina 27 - 800	X	X
GMT - 2071	Eixo da Bucha		X
GAR - 2098	Arame Acionador		X
GCH - 2096	Martelo do Rele		X
GAR - 2103	Mola da Porteira		X
GCJ - 2137	Conjunto Chassis da Porteira		X
GCJ - 2139	Conjunto Bucha de Fixação do Eixo		X
GCJ - 2142	Conjunto Contato da Bandeira		X
PLCS -M4	Parafuso Latão Cabeça Sextavada M4 x 10m/m	X	X
ARES -M4	Arruela Estrela Ø Int. 4m/m	X	X

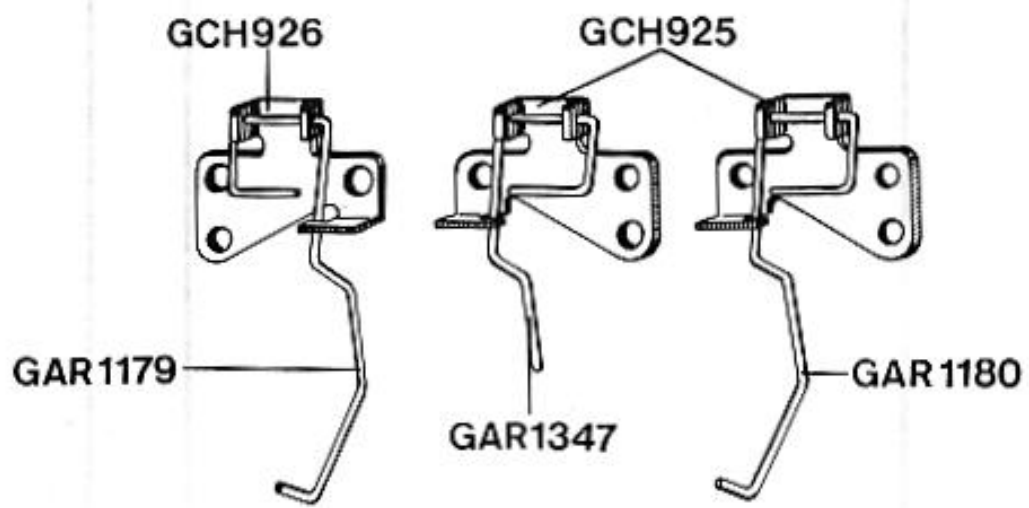
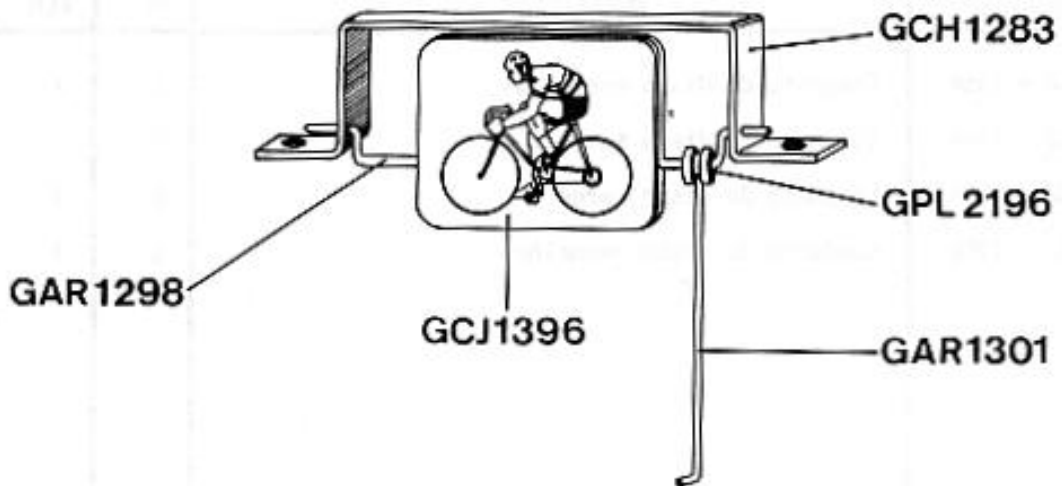
CONJUNTO PORTEIRA



TAITO**CONJUNTO BANDEIRA**

CÓDIGO	DESCRIÇÃO	APLICAÇÃO	
		FE	FEM
GCH - 925	Suporte do Arame Direito	X	X
GCH - 926	Suporte do Arame Esquerdo	X	X
GCJ - 1396	Conjunto Placa da Bandeira	X	
GAR - 1179	Arame do Roll - Over Esquerdo	X	X
GAR - 1180	Arame do Roll - Over Direito	X	X
GCH - 1283	Ponte da Bandeira	X	X
GAR - 1298	Arame da Bandeira	X	X
GAR - 1301	Arame Reto da Bandeira	X	X
GAR - 1347	Arame Curto do Roll - Over Direito	X	X
GPL - 2196	Arroela da Bandeira	X	

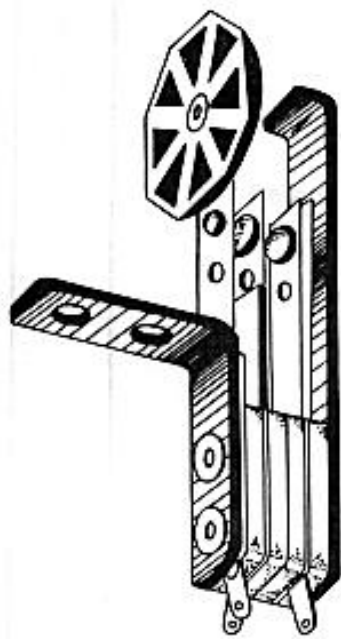
CONJUNTO BANDEIRA





CONJUNTO DO DISCO

CÓDIGO	DESCRIÇÃO	APLICAÇÃO	
		FE	FEM
GCJ - 1358	Conjunto do disco octogonal	X	X
GCJ - 1364	Conjunto do disco amarelo	X	X
GCJ - 1365	Conjunto do disco verde	X	X
GCJ - 1366	Conjunto do disco vermelho	X	X



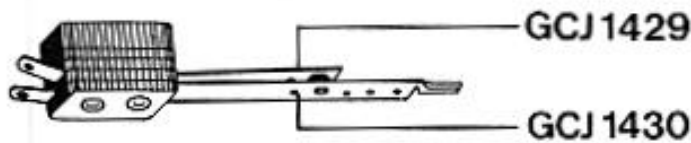
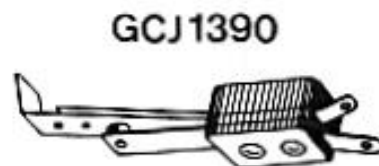
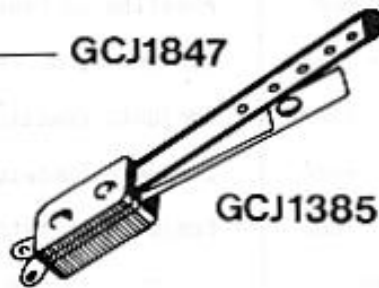
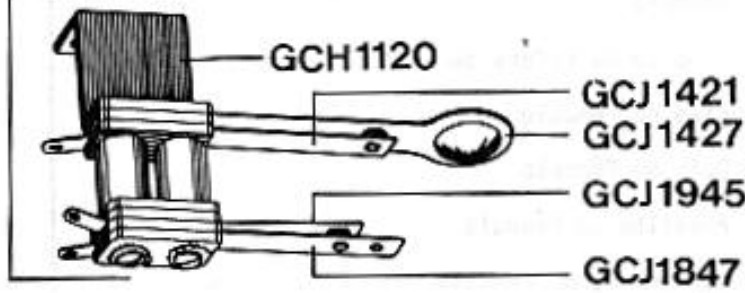
GCH1760

GCH1116



CÓDIGO	DESCRIÇÃO	APLICAÇÃO	
		FE	FEM
GCH - 1120	Esquadro Horizontal	X	X
GCJ - 1361	Conjunto Contato Botão do Flipper	X	X
GCJ - 1368	Conjunto Contato da Bandeira	X	
GCJ - 1385	Conjunto Contato Horizontal	X	X
GCJ - 1390	Conjunto Contato da Caçapa	X	
GCJ - 1421	Conjunto Lamina 2 furos	X	X
GCJ - 1427	Conjunto Lâmina com caçapa	X	X
GCJ - 1429	Conjunto Lâmina 2 furos	X	
GCJ - 1430	Conjunto Lâmina canelada	X	
GCJ - 1805	Conjunto Contato Duplo do Bumper	X	
GCJ - 1847	Conjunto Lâmina 0,2 x 47 - dois furos		X
GCJ - 1945	Conjunto Lâmina 0,4 x 41 - 1 furo		X

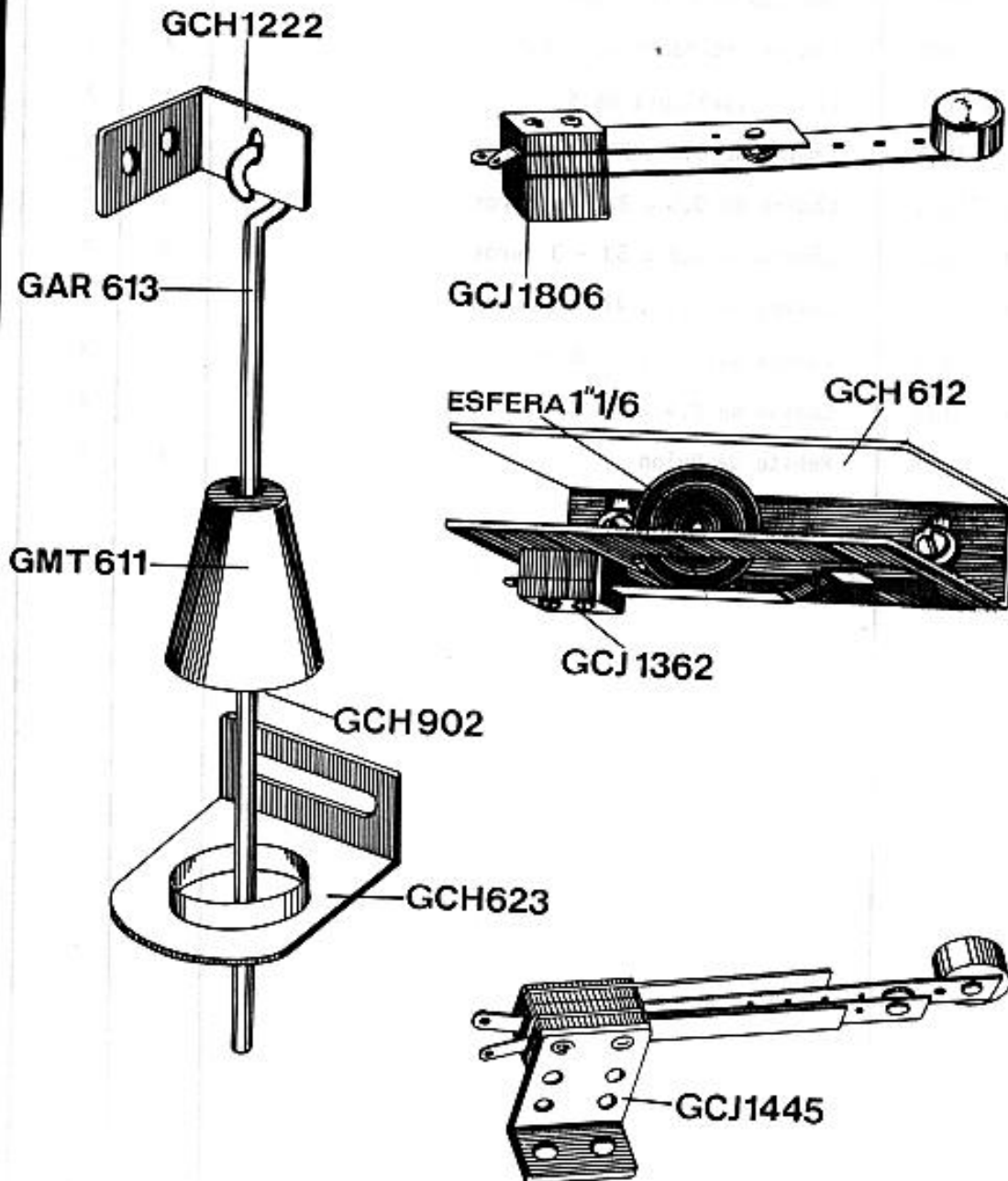
GCJ1805



CONJUNTO
GCJ1368

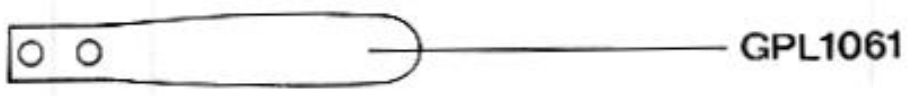
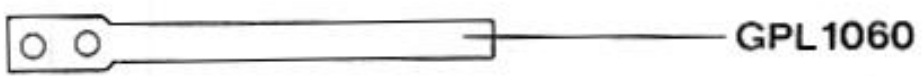
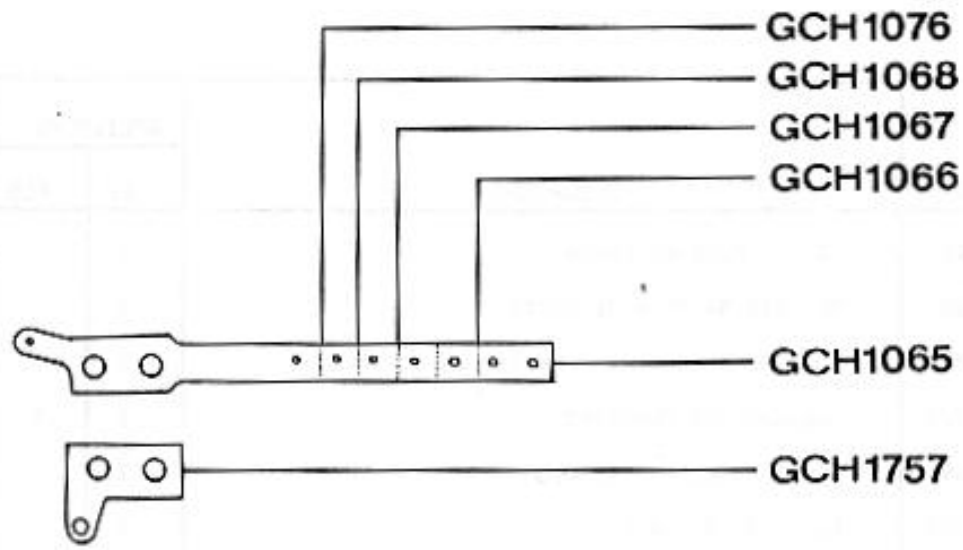
TAITO CONJUNTO TILT

CÓDIGO	DESCRIÇÃO	APLICAÇÃO	
		FE	FEM
GMT - 611	Pêndulo	X	X
GCH - 612	Suporte da Esfera do Tilt	X	X
GAR - 613	Eixo do Pêndulo	X	X
GCH - 623	Guia do Pêndulo	X	X
GCH - 902	Presilha do Pêndulo	X	X
GCH - 1222	Cantoneira do Pêndulo	X	X
GCJ - 1362	Conjunto Contato do Tilt	X	X
GCJ - 1445	Conjunto Contato da Porta	X	X
GCJ - 1806	Conjunto Contato do Tilt	X	X
Esfera	Esfera de Aço \varnothing 1" 1/16	X	X

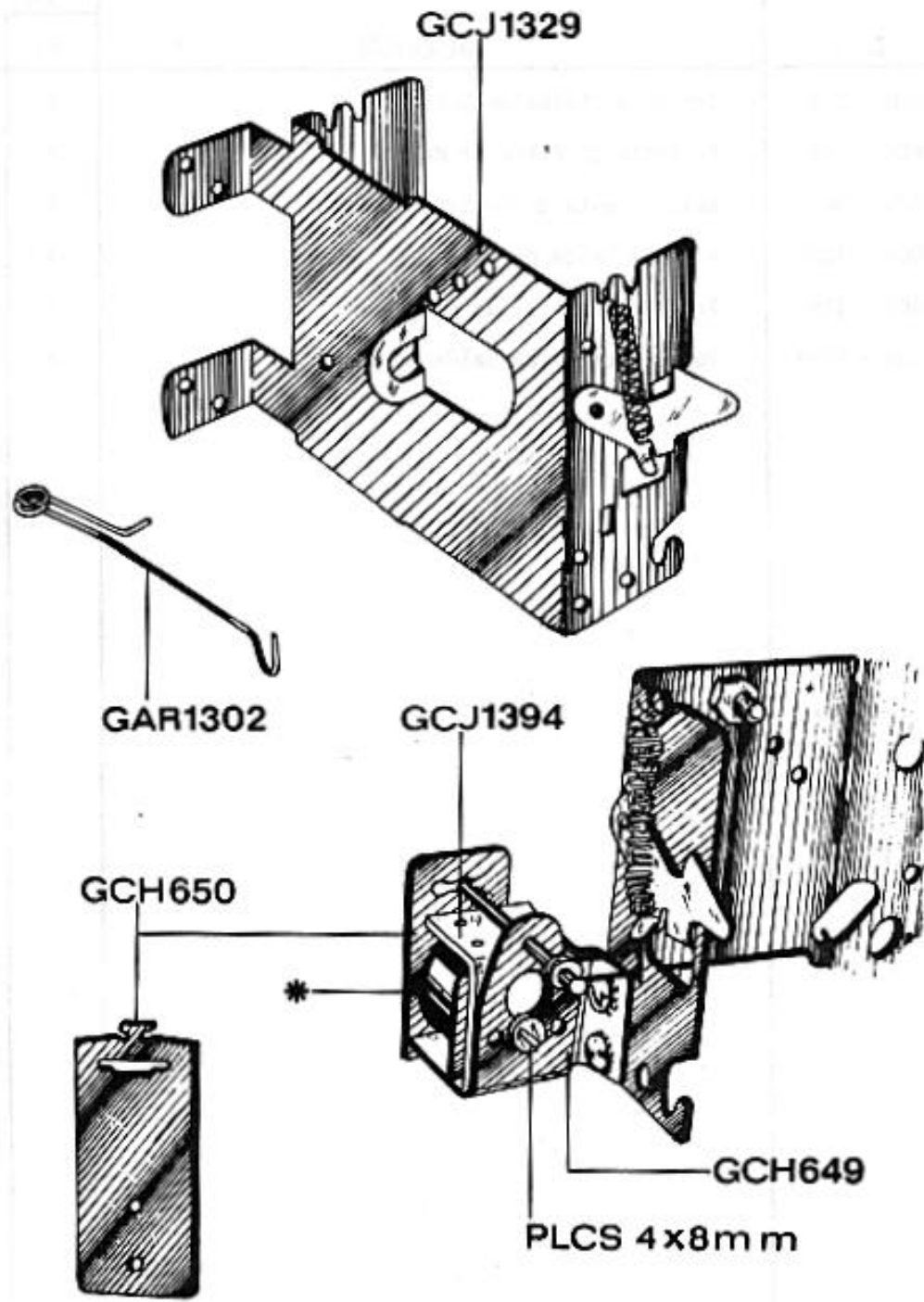


TAITO LÂMINAS

CÓDIGO	DESCRIÇÃO	APLICAÇÃO	
		FE	FEM
GMT - 979	Contato de Prata Curto	X	X
GPL - 1060	Lâmina Isoladora 80 x 0,5	X	X
GPL - 1061	Lâmina Isoladora 66,5	X	X
GCH - 1065	Lâmina de 0,3 x 77 - 7 furos	X	X
GCH - 1066	Lâmina de 0,5 x 80 - 5 furos	X	X
GCH - 1067	Lâmina de 0,2 x 53 - 3 furos	X	X
GCH - 1068	Lâmina de 0,3 x 47 - 2 furos	X	X
GCH - 1073	Lâmina Anti - vibradora	X	X
GCH - 1076	Lâmina de 0,4 x 41 - 1 furo		X
GPL - 1099	Rebite de Nylon	X	X
GCH - 1757	Lâmina Multirele		X



CÓDIGO	DESCRIÇÃO	APLICAÇÃO	
		FE	FEM
GCH - 649	"U" do Rele da Porta	X	
GCH - 650	Martelo do Rele da Porta	X	
GAR - 1302	Mola de Recuperação de Fichas	X	
GCJ - 1329	Conjunto do Moedeiro	X	X
GCJ - 1393	Conjunto Bobina 40.000	X	
GCJ - 1394	Conjunto Martelo	X	



* — [GCJ1393 Bob 40000

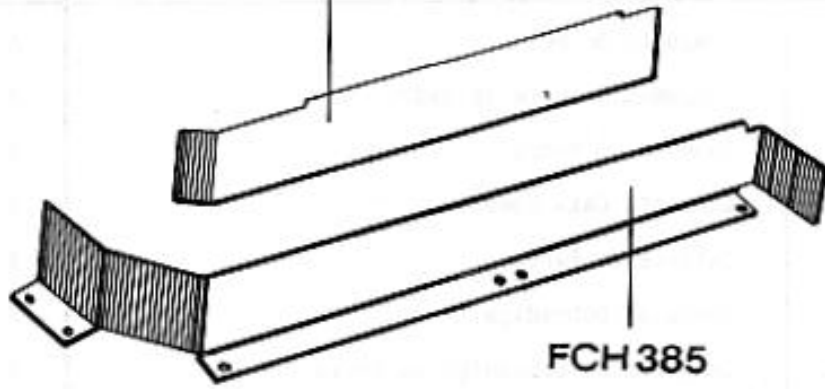
TAITO**FERRAGENS**

CÓDIGO	DESCRIÇÃO	APLICAÇÃO	
		FE	FEM
FCH - 383	Trilho de Saída de Bolas	X	X
FCH - 384	Protetor do Atirador de Bolas	X	X
FCH - 385	Guia Direita da Saída de Bolas	X	X
GCH - 1282	Piso da Saída de Bolas	X	X
GCH - 1294	Protetor Lateral do Atirador	X	X
GCH - 1299	Guia Esquerda da Saída de Bolas	X	X

FERRAGENS

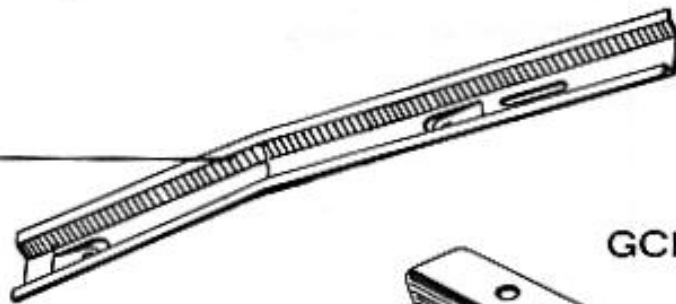
TAITO

GCH1299

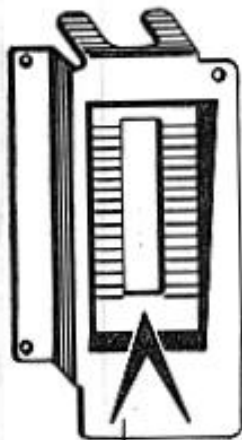
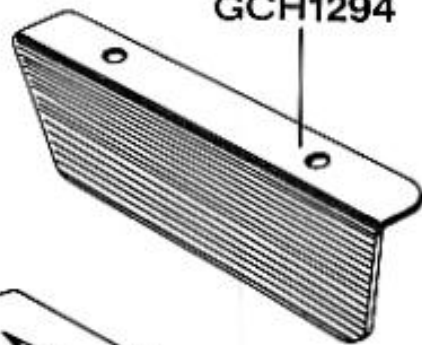


FCH385

FCH383

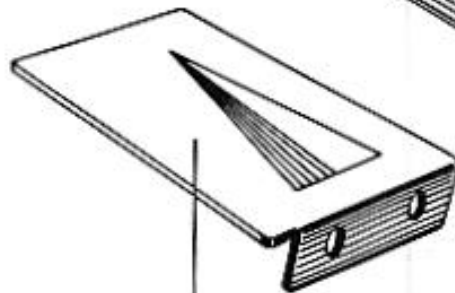


GCH1294



FCH384

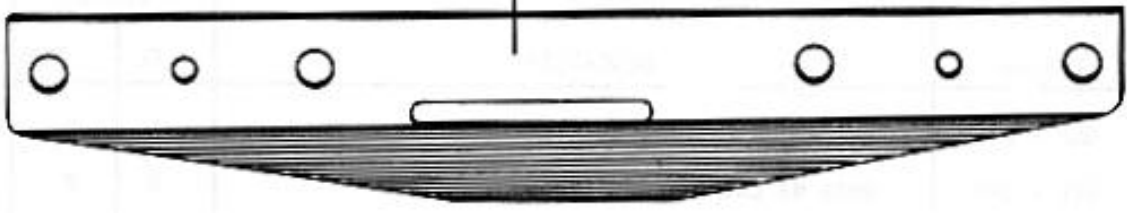
GCH1282



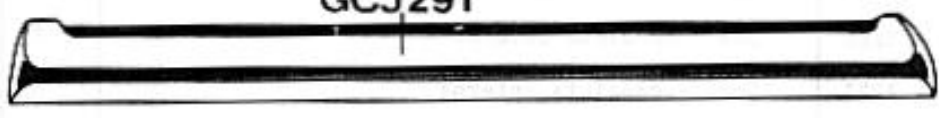
TAITO FERRAGENS

CÓDIGO	DESCRIÇÃO	APLICAÇÃO	
		FE	FEM
FCJ - 169	Conjunto do Fecho	X	X
GCJ - 291	Conjunto Suporte do Vidro	X	X
GCH - 300	Suporte do Vidro	X	X
FCJ - 405	Conjunto Cata Moedas	X	X
GCJ - 621	Batente da Porta	X	X
GCH - 889	Porca da Dobradiça	X	X
GCJ - 1175	Conjunto da Dobradiça da Porta	X	X
GCH - 1312	Proteção da Fechadura	X	X
GCH - 1344	Aba basculante	X	X

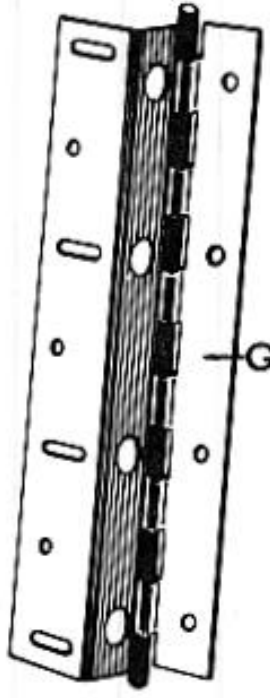
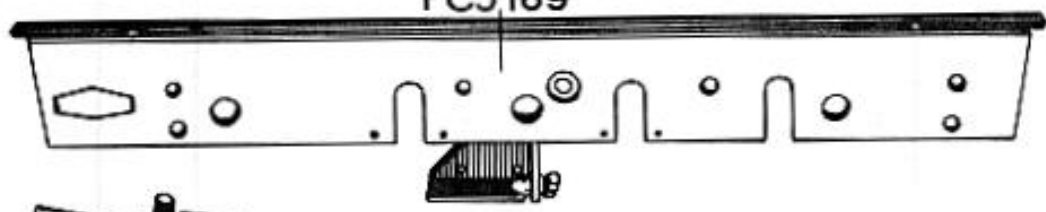
GCH1312



GCJ291



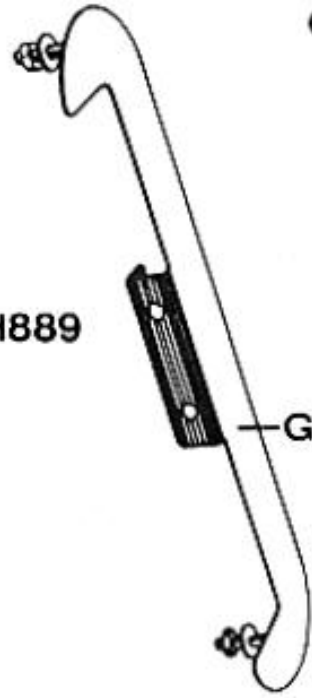
FCJ169



GCJ1175



GCH889



GCJ621

GCH1344



FCJ405



FERRAGENS

CÓDIGO	DESCRIÇÃO	APLICAÇÃO	
		FE	FEM
GCH - 642	Painel de Entrada de Fichas	X	X
GPL - 644	Guia de Entrada de Fichas	X	X
GCH - 1174	Rampa de Saída de Fichas	X	X
GCH - 1226	Semi- canaleta Externa	X	X
GCH - 1227	Semi - canaleta Interna	X	X
GCH - 1229	Esquadro da canaleta	X	X

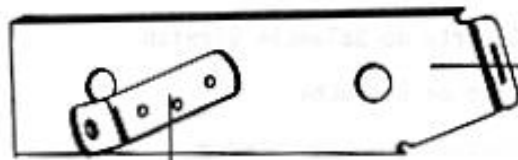
GPL 644



GCH642'



GCH1229



GCH1226



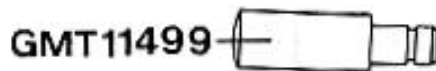
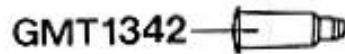
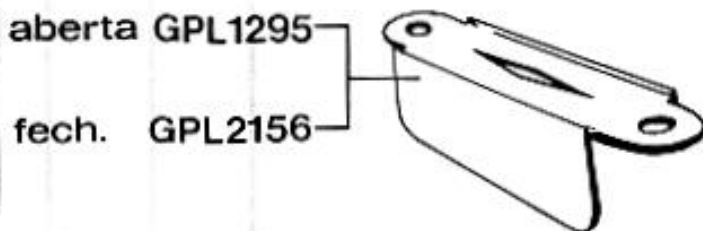
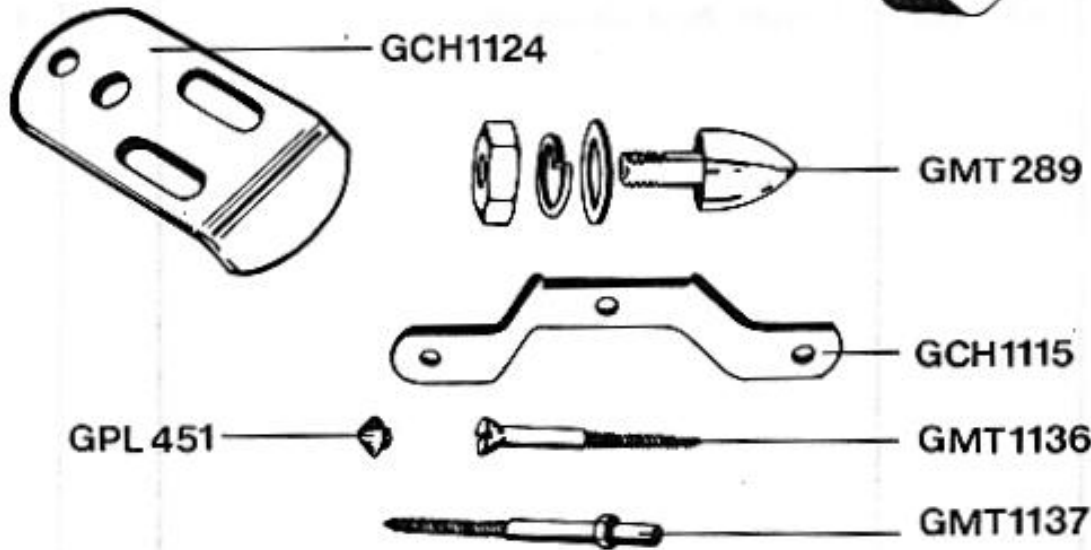
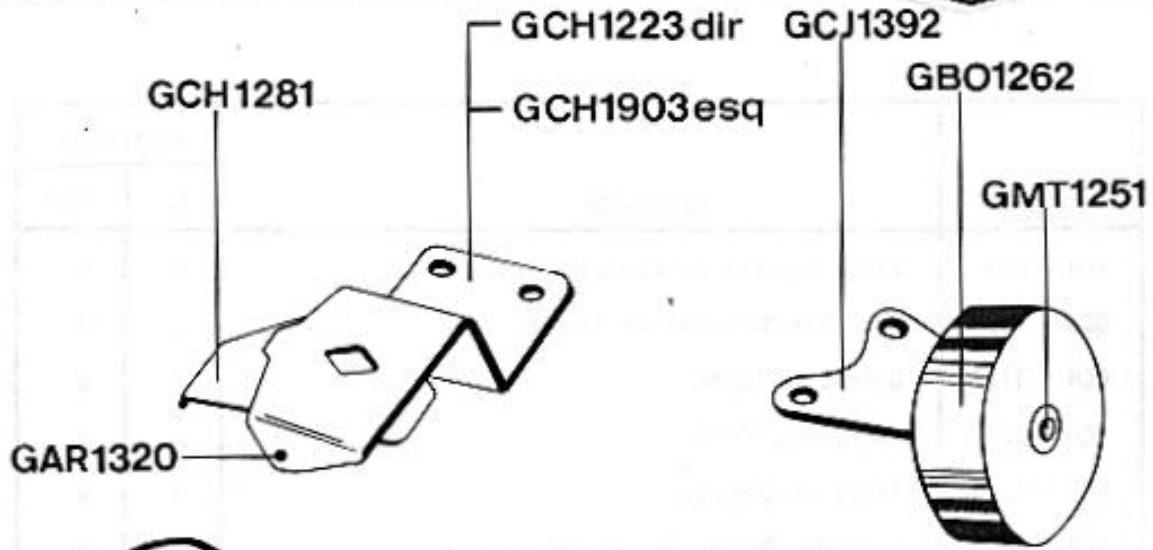
GCH1227

GCH1174



CÓDIGO	DESCRIÇÃO	APLICAÇÃO	
		FE	FEM
GMT - 289	Bico de Fixação	X	X
GPL - 451	Topo Decorativo	X	X
GPL - 473	Poste	X	X
GCH - 1115	Suporte da Escora do Play - field	X	X
GCH - 1124	Esquadro de Apoio	X	X
GMT - 1136	Parafuso do Poste	X	X
GMT - 1137	Parafuso do Poste de Haste	X	X
GMT - 1149	Tampão	X	X
GCH - 1223	Suporte do Balancim Direito	X	X
GMT - 1251	Eixo da Borracha	X	X
GBO - 1262	Borracha do Amortecedor	X	X
GCH - 1281	Balancim	X	X
GPL - 1295	Ponte de Nylon Aberta	X	X
GAR - 1320	Eixo do Anti - retorno	X	X
GMT - 1342	Pulsador de Partida	X	X
GCJ - 1392	Suporte do Amortecedor	X	X
GCH - 1903	Suporte do Balancim Esquerdo		X
GPL - 2156	Ponte de Nylon Fechada	X	X

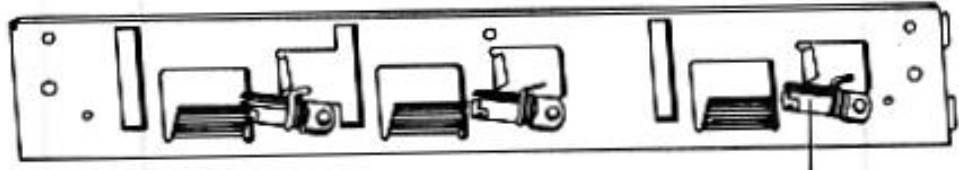
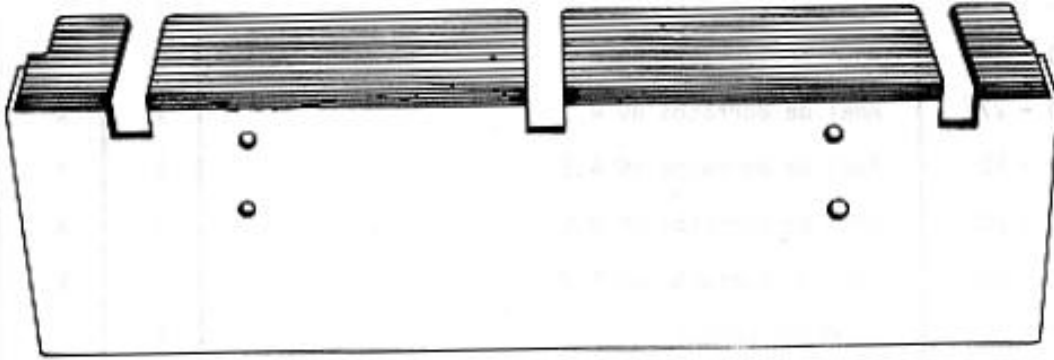
DIVERSOS



TAITO DIVERSOS

CÓDIGO	DESCRIÇÃO	APLICAÇÃO	
		FE	FEM
FCH - 364	Placa Suporte de Lâmpadas	X	X
GCH - 798	Protetor da Caida de Fichas	X	X
GCH - 1127	Dobradiça Macho	X	X
GCH - 1277	Dobradiça Fêmea	X	X
GCH - 1278	Trava da Lingueta	X	X
GCH - 1307	Conjunto Porta Lâmpada nº 2	X	X

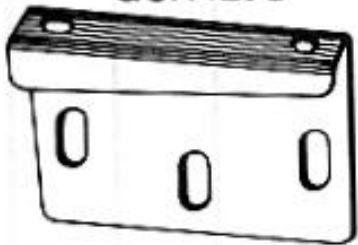
GCH798



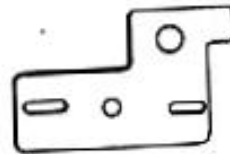
FCH364

GCH1307

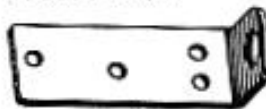
GCH1278



GCH1127



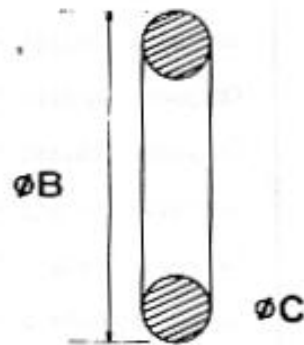
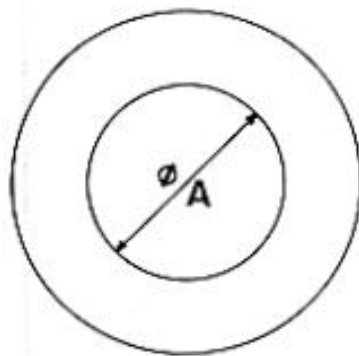
GCH1277





BORRACHAS

CÓDIGO	DESCRIÇÃO	APLICAÇÃO	
		FE	FEM
GB0 - 275	Anel de Borracha nº 1,0	X	X
GB0 - 276	Anel de Borracha nº 1,5	X	X
GB0 - 277	Anel de Borracha nº 2	X	
GB0 - 278	Anel de Borracha nº 4	X	X
GB0 - 281	Anel de Borracha nº 4,5	X	X
GB0 - 282	Anel de Borracha nº 2,5	X	X
GB0 - 284	Anel de Borracha nº 6,0		X
GB0 - 337	Borracha Cônica	X	
GB0 - 384	Anel de Borracha		X



ANEIS DE BORRACHA				
CODIGOS	ϕA	ϕB	ϕC	Nº
GB0275	8	20	6	1,0
GB0276	16,5	28,5	6	1,5
GB0277	30	42	6	2,0
GB0282	34	46	6	2,5
GB0384	58	70	6	s/n
GB0278	66	78	6	4,0
GB0281	85	97	6	4,5
GB0284	108	120	6	6,0

GB0337





CONJUNTO DE CONTATOS

CÓDIGO	DESCRIÇÃO	APLICAÇÃO	
		FE	FEM
GCJ - 1581	Conjunto Contato "A1FR"		X
GCJ - 1582	Conjunto Contato "A1R"		X
GCJ - 1583	Conjunto Contato "F"		X
GCJ - 1762	Conjunto Contato "A1FAA"		X
GCJ - 1763	Conjunto Contato "A1AA"		X
GCJ - 1766	Conjunto Contato "AAA"		X
GCJ - 1772	Conjunto Contato "A1F"		X
GCJ - 1773	Conjunto Contato "FAA"		X
GCJ - 1774	Conjunto Contato "FAAA"		X
GCJ - 1829	Conjunto Contato "A"		X
GCJ - 1830	Conjunto Contato "R"		X
GCJ - 1835	Conjunto Contato "ARR"		X
GCJ - 1837	Conjunto Contato "AA"		X
GCJ - 1859	Conjunto Contato "R1"		X
GCJ - 1860	Conjunto Contato "A1AR"		X
GCJ - 1871	Conjunto Contato "A1FA"		X
GCJ - 1872	Conjunto Contato "FA"		X
GCJ - 1873	Conjunto Contato "A1"		X

Obs:
A = Aberto
F = Fechado
R = Reversível
A1 = Aberto c/ Trava
F1 = Fechado c/ Trava
R1 = Reversível c/ Trava

CONJUNTOS DE CONTATOS



D = Lado Direito do Rele

E = Lado Esquerdo do Rele

Conjunto de Lâminas Aplicadas nos Reles	RELES																					
	A	B	C L M N	H	I	K	O	P	Q	S	T	V			D	E	F	R	Y	J	G	X
GCJ - 1583											D											
GCJ - 1837		D																				D
GCJ - 1763			D						D													
GCJ - 1829						D E					E				D			E	E		E	E ^D
GCJ - 1860																D						
GCJ - 1871																					D	
GCJ - 1859				D																		
GCJ - 1772									D								D					
GCJ - 1762							D			D												
GCJ - 1582												D						D				
GCJ - 1873																				D		D
GCJ - 1773										E		D										
GCJ - 1774							E					D										
GCJ - 1837	D E	E	E									E										
GCJ - 1830				E											E							D
GCJ - 1835																E						
GCJ - 1872					E			E	E								E			E		
GCJ - 1766															E							
GCJ - 1581				D																		
	GCJ - 1920 Bob. 27 - 800														GCJ - 1921 Bob. 28-950				GCJ - 1932 Bob. 21-250			

Conjunto de Bobinas Utilizadas nos Reles

CÓDIGO	DESCRIÇÃO	PÁGINA
FCJ - 169	Conjunto do Fecho	66
FPL - 179	Cabeça do Flipper	07
ECH - 183	Painel de Instruções	49
ECH - 236	Suporte Adaptador para Cames	23
GCJ - 241	Base Standar da Unidade Jogador e Bonus	19-23
GB0 - 272	Borracha de Encosto	37
GB0 - 273	Anel de Borracha do,Flipper	07
GB0 - 275	Anel de Borracha nº 1,0	75
GB0 - 276	Anel de Borracha nº 1,5	75
GB0 - 277	Anel de Borracha nº 2	75
GB0 - 278	Anel de Borracha nº 4,0	75
GB0 - 281	Anel de Borracha nº 4,5	75
GB0 - 282	Anel de Borracha nº 2,5	75
GB0 - 284	Anel de Borracha nº 6,0	75
GMT - 289	Bico de Fixação	71
GCJ - 291	Conjunto Suporte do Vidro	66
GCH - 300	Suporte do Vidro	67
GB0 - 325	Ponteira do Atirador	49-75
GB0 - 337	Borracha Cônica	75
FPL - 356	Base do Bumper	05
FCH - 364	Placa Suporte de lâmpadas	73
FPL - 377	Caçapa Vermelha	11
FPL - 378	Copo do Poste	13
FPL - 379	Corpo do Bumper	05
FCH - 382	Suporte do Poste	13
FCH - 383	Trilho de saída de Bolas	65
GB0 - 384	Anel de Borracha	75
FCH - 384	Protetor do Atirador de Bolas	65

CÓDIGO	DESCRIÇÃO	PÁGINA
FCH - 385	Guia Direita da Saída de Bolas	65
FCH - 386	Suporte Esquerdo do Flipper	07
FCH - 387	Suporte Direito do Flipper	07
FPL - 395	Base da Estrela Vermelha	51
FPL - 396	Base da Estrela Amarela	51
FPL - 397	Base da Estrela Verde	51
FPL - 398	Caçapa Verde	11
FPL - 399	Caçapa Amarela	11
GCJ - 402	Conjunto Suporte do Som	41
FCJ - 405	Conjunto Cata Moedas	67
FPL - 436	Bucha Suporte do Disco	31
FCJ - 441	Conjunto Chassis Suporte dos Marcadores	17
GPL - 450	Estrela	51
GPL - 451	Topo Decorativo	71
GCJ - 455	Conjunto do Escudo	49
FCJ - 458	Conj. Chassis do Bank 8 Bandeiras	37
FAR - 469	Acionador das Lâminas	15
FCH - 470	Suporte Direito do Bank dos Reles	33
FCH - 471	Suporte Direito do Bank dos Reles	33
GPL - 473	Poste	13
FCH - 473	Suporte Direito do Motor	37
FPL - 474	Catraca	15
FCH - 476	Suporte do Redutor	39
FCJ - 490	Conjunto Score - Motor	39
FCJ - 495	Conjunto Ponte Elevadora das Basculantes	33
FCJ - 506	Conjunto Contato Jogador "7A"	25
FCJ - 507	Conjunto Contato Jogador "6A"	25
FCJ - 532	Conjunto Contato c/ Suporte "7F"	99

CÓDIGO	DESCRIÇÃO	PÁGINA
FCJ - 533	Conjunto Contato com Suporte " FFFAR "	39
GMT - 611	Pêndulo	59
GCH - 612	Suporte da Esfera do Tilt	59
GAR - 613	Eixo do Pêndulo	59
GCJ - 621	Batente da Porta	67
GCH - 623	Guia do Pêndulo	59
GCH - 642	Painel de Entrada de Fichas	69
GPL - 644	Guia de Entrada de Fichas	69
GCH - 649	" U " do Rele da Porta	63
GCH 650	Martelo do Rele da Porta	63
GCH - 798	Protector da Caída de Fichas	73
GCH - 889	Reforço da Dobradiça	67
GCH - 902	Presilha do Pêndulo	59
GCH - 925	Suporte do Arame Direito	53
GCH - 926	Suporte do Arame Esquerdo	53
GPL - 970	Arruela de Nylon Ø int.6mm-ext. 12mm	13
GPL - 976	Mancal do Flipper	07
GMT - 979	Contato de Prata Curto	61
GPL - 1060	Lâmina Isoladora de 80 x 0,5	61
GPL - 1061	Lâmina Isoladora de 66,5	61
GCH - 1065	Lâmina de 0,3 x 77 - 7 Furos	61
GCH - 1066	Lâmina de 0,5 x 80 - 5 Furos	61
GCH - 1067	Lâmina de 0,2 x 53 - 3 Furos	61
GCH - 1068	Lâmina de 0,3 x 47 - 2 Furos	61
GCH - 1073	Lâmina Anti - Vibradora	61
GCH - 1076	Lâmina de 0,4 x 41 - 1 Furo	61
GCH - 1079	Chapa Metálica do Bumper	05
GPL 1090	Bucha do Eixo do Poste	13

CÓDIGO	DESCRIÇÃO	PÁGINA
GPL - 1091	Cotovelo do Núcleo	09.11.27
GPL - 1092	Capa de Nylon do Bumper	05
GPL - 1093	Saia do Bumper	05
GPL - 1094	Bucha do Atirador	49
GPL - 1095	Ponta do Núcleo	47
GPL - 1096	Guia do Botão do Flipper	07
GPL - 1097	Capa do Núcleo de 43,5 m/m	47
GPL - 1099	Rebite de Nylon	61
GPL - 1101	Bucha Plástica do Coil Stop	05-13-45
GPL - 1102	Arruela Plástica Ø 4,2mm	41
GPL - 1103	Capa de Núcleo de 75 m/m	41-43
GPL - 1104	Placa da trava do Poste	13
GPL - 1105	Pente das Lâminas Reto	45
GPL - 1114	Empunhadora do Atirador	49
GCH - 1115	Suporte da Escora do Play Field	71
GCH - 1120	Esquadro Horizontal	57
GCH - 1121	Enosto do Botão do Flipper	07
GCH - 1124	Esquadro de Apoio	71
GCH - 1127	Dobradiça Macho	73
GCH - 1132	Cantoneira das 4 Bobinas do Som	41
GCH - 1134	Esquadro das Bobinas do Som	41
GMT - 1136	Parafuso do Poste	71
GMT - 1137	Parafuso do Poste com Haste	71
GCH - 1138	Campainha	43
GCJ - 1140	Conjunto do Poste Com Eixo	13
GPL - 1142	Flipper Link	07
GMT - 1149	Tampão	71
GMT - 1152	Parafuso do Eixo	07

CÓDIGO	DESCRIÇÃO	PÁGINA
GMT - 1154	Núcleo da Bobina	33
GMT - 1155	Núcleo do Bumper	05.47
GCH - 1158	Fita de 146 m/m	41
GCH - 1159	Fita de 160 m/m	41
GCH - 1160	Fita de 160 m/m	41
GCH - 1161	Contra Chapa do Atirador	49
GCH - 1162	Placa Externa da Bandeira	53
GCH - 1163	Placa Interna da Bandeira	53
GCH - 1164	Trava do Painel de Instruções	49
GCH - 1165	" U " de Fixação da Bobina	05
GCJ - 1167	Conjunto Trava do Poste	13
GCH - 1171	Suporte da Campainha	43
GCH - 1174	Rampa de Caída de Fichas	69
GCJ - 1175	Conjunto Dobradiça da Porta	67
GAR - 1176	Cupilha do Flipper	07
GAR - 1177	Mola do Flipper Direito	07
GAR - 1178	Mola do Flipper Esquerdo	07
GAR - 1179	Arame do Roll-Over Esquerdo	53
GAR - 1180	Arame do Roll-OVER Esquerdo	53
GAR - 1182	Mola do Lançador de Bolas	11
GBO - 1184	Coxim de Borracha Cônica	41-43
GBO - 1185	Borracha das Fitas	41
GMT - 1214	Núcleo Oco	41-43-47
GMT - 1215	Coil - Stop	05-03-47
GCH - 1222	Cantoneira do Pêndulo	59
GCH - 1223	Suporte do Balancim	71
GCH - 1225	Suporte Tripê da Bobina	05-03
GCH - 1226	Semi - Canaleta Externa	69

CÓDIGO	DESCRIÇÃO	PÁGINA
GCH - 1227	Semi - Canaleta Interna	69
GCH - 1229	Esquadro da Canaleta de Fichas .	69
GMT - 1238	Núcleo de 48 m/m	07-27-47
GMT - 1239	Núcleo de 45 m/m	09-11-47
GMT - 1241	Eixo da Biela do Rejeitor	19-23-27
GMT - 1248	Núcleo do Poste	13-47
GMT - 1249	Eixo do Atirador	49
GMT - 1251	Eixo da Borracha	71
GAR - 1258	Mola do Núcleo de 11 Espiras	9-13
GAR - 1259	Mola do Núcleo do Bumper	05-11
GBO - 1262	Borracha do Amortecedor	71
GCH - 1269	Coroa de Fixação da Casapa	11
GCH - 1270	Coroa de Fixação da Estrela	51
GCH - 1271	Esquadro de Fixação do Painel	49
GAR - 1276	Mola da Trava do Poste	13-19-23-2733
GCH - 1277	Dobradiça Fêmea	73
GCH - 1278	Trava da Lingueta	73
GCH - 1281	Balancim do Ante Retorno	71
GCH - 1282	Piso da Saída de Bolas	65
GCH - 1283	Ponte da Bandeira	53
GCH - 1284	Mancal do Eixo	09-11
GCH - 1285	Esquadro da Bobina	43
GAR - 1286	Mola Externa do Atirador	49
GAR - 1287	Mola Interna do Atirador	49
GCH 1292	Suporte " Z " da Bobina	09-11
GCH - 1294	Protetor Lateral do Atirador	65
GPL - 1295	Ponte de Nylon Aberta	71
GAR - 1296	Mola do Knocker	45

CÓDIGO	DESCRIÇÃO	PÁGINA
GCH - 1298	Arame da Bandeira	53
GCH - 1299	Guia Esquerda da Saída de Bolas	65
GAR - 1301	Arame Reto da-Bandeira	53
GAR - 1302	Mola de Recuperação de Fichas	63
GCH - 1307	Conjunto Porta Lampada nº 2	73
GCH - 1312	Proteção da Fechadura	67
GAR - 1320	Eixo Anti-Retorno	71
GCJ - 1329	Conjunto Chassis Suporte do Moedeiro	63
GCJ - 1332	Conj-nto Junção Direita do Lançador de Bolas	11
GCJ - 1333	Conjunto Alavanca do Lançador de Bolas	11
GCJ - 1336	Conjunto Eixo do Atirador	49
GMT - 1342	Pulsador de Partida	71
GCH - 1344	Aba Basculante	67
GAR - 1347	Arame Curto do Roll - Over Direito	53
GCH - 1349	Esquadro do Tripê	13
GCH - 1350	Esquadro da Bobina	07-09-11
GCJ - 1357	Conjunto Bobina - 45 - 1.000	13
GCJ - 1361	Conjunto Contato do Botão do Flipper.	57
GCJ - 1362	Conjunto Contato do Tilt	59
GCJ - 1368	Conjunto Contato da Bandeira	57
GCJ - 1373	Conjunto Esquadro para Coil Stop	07
GCJ - 1374	Conjunto Bobina 24-1-000 ^o	07
GCJ - 1376	Conjunto Biela Direita do Flipper	07
GCJ - 1377	Conjunto Biela Esquerda do Flipper	07
GCJ - 1378	Conjunto Rebatedor Esquerdo com Eixo	09
GCJ - 1382	Conjunto Alavanca do Lançador - 3 Caçapas	11
GCJ - 1385	Conjunto Contato Horizontal	57
GCJ - 1390	Conjunto Contato da Caçapa	57
GCJ - 1392	Suporte do Amortecedor	71

CÓDIGO	DESCRIÇÃO	PÁGINA
GCJ - 1393	Conjunto Bobina 40.000	63
GCJ - 1394	Conjunto Martelo	63
GCJ - 1397	Conjunto Rebatedor do Bumper	05
GPI - 1404	Arruela Ø Int. 5 m/m Ext. 14 m/m	05-13
GCJ - 1406	Conjunto Bobina 9,500	13
GCJ - 1416	Conjunto Caixa do Som	41
GCJ - 1421	Conjunto Lâmina de 2 Furos	57
GCJ - 1427	Conjunto Lâmina c/ Caçapa	57
GCJ - 1429	Conjunto Lâmina 2 Furos - 0,2 m/m	57
GCJ - 1430	Conjunto Lâmina Canaleta	57
GCJ - 1445	Conjunto Contato da Porta	59
GCJ - 1448	Conjunto Suporte Cabeça do Flipper	07
GCJ - 1491	Conjunto de Bobina 26-2100	33-37
GCH - 1494	Braçadeira Grande	33-37
GCJ - 1496	Conjunto Contato Lâmina Menor, das Bandeiras	37
GCJ - 1498	Conjunto Contato Lâmina Maior, das Bandeiras	37
GPL - 1499	Bucha Dentada	15
GAR - 1505	Mola de Fixação da Bandeira	37
GCJ - 1506	Ponte Elevadora das Bandeiras (8)	37
GCJ - 1507	Esquadro de Fixação	37
GAR - 1508	Mola de Retorno	15-37
GMT - 1515	Eixo da Ponte das 8 Bandeiras	37
GCJ - 1524	Esquadro de Fixação da Bobina	33-37
GCJ - 1525	Conjunto Contato Retorno das Bandeiras	37
GPL - 1526	Game de 5 Dentes	23
GMT - 1535	Núcleo " U " de 61,5 m/m	37
GPL - 1536	Cotovelo de 22 m/m	37
GCJ - 1560	Conjunto Chassis do Marcador	15

CÓDIGO	DESCRIÇÃO	PÁGINA
GCJ - 1561	Conjunto Acionador	15
GCJ - 1563	Conjunto Contato com Suporte " FFAA "	39
GCJ - 1564	Conjunto Contato com Suporte " FFFF "	39
GCJ - 1568	Conjunto Contato do Marcador	15
GCJ - 1569	Conjunto Contato do Acionador do Marcador	15
GCJ - 1570	Conjunto Suporte de Fixação da Bobina	15
GCJ - 1573	Conjunto Contato com Suporte " FFF "	39
GCJ - 1574	Conjunto Contato com Suporte " AAFF "	39
GCJ - 1576	Conjunto Contato c/ Suporte " A "	39
GAR - 1577	Mola da Catraca	15
GCJ - 1579	Conjunto Contato com Suporte " AAA "	39
GCJ - 1580	Conjunto Contato com Suporte " AFFF "	39
GCJ - 1581	Conjunto Contato " AIR "	77
GCJ - 1582	Conjunto Contato "AIR"	77
GCJ - 1583	Conjunto Contato " F "	77
GMT - 1617	Pivô da Ponte	33
GPL - 1618	Trava do Cilindro	15
GCH - 1620	Flange Sem Rosca	21-25-29-31
GCJ - 1622	Conjunto de Flange Com Rosca	21-25-29
GMT - 1627	Núcleo " C " de 52 m/m	19-23-27-47
GCH - 1628	Suporte Inferior da Bobina	19-23
GCH - 1631	Esquadro de Encosto Baixo	19-27-33
GPL - 1635	Came de 2 Degraus	39
GPL - 1636	Came de 2 Degraus	39
GPL - 1637	Came de 10 Dentes	39
GPL - 1644	Came de 1 Dente	23
GCH - 1652	Esquadro de Encosto Alto	19-23
GPL - 1658	Came de 1 Dente c/ Sextavado Interno	39

CÓDIGO	DESCRIÇÃO	PÁGINA
GMT - 1663	Eixo do Braço Comprido	19-23-27
GCJ - 1665	Conjunto Esquadro Para Coil - Stop	27
GCH - 1666	Adaptor do Chassis	27
GPL - 1670	Arruela Anti- Atrito	15
GMT - 1672	Eixo dos Games de Comando	39
GMT - 1673	Núcleo de " I " de 28,5 m/m	15
GMT - 1678	Pino de Contato	31
GCH - 1683	Disco Indicador de Replay	27-29
GCJ - 1684	Conjunto Bobina 45-1.000	05-09-11
GCJ - 1685	Conjunto Bobna do Som 29-2.000	41-43
GCH - 1688	Esquadro Regulável	27
GPL - 1693	Suporte Sem Trava	17
GCJ - 1695	Conjunto Engrenagem do Jogador	23
GCJ - 1698	Conjunto de Engrenagem do Replay	27
GPL - 1700	Suporte com Trava	17
GCH - 1701	Basculante das Lampadas	33
GCH - 1702	Conjunto Braço Acionador	27-31
GCJ - 1703	Conjunto Roda Dentada do Eixo Curto	19
GCJ - 1705	Conjunto da Trava do Braço Acionador	19-23-27-31
GCH - 1707	Conjunto Alavanca Acionadora	19-23-27-31
GAR - 1711	Mola do Eixo Comprido	27
GCJ - 1712	Conjunto Suporte da Bobina	19-23-27
GCJ - 1714	Disco Superior de 3 Pistas - Completo	25
GCJ - 1715	Disco Superior Duas Pistas Completas	21
GPL - 1729	Capa de núcleo - 46 m/m	05-19
GPL - 1730	Capa de Núcleo de 64 m/m	33-37
GPL - 1731	Capa de Núcleo de 75 m/m	47
GCH - 1757	Lâmina Multirele	61

CÓDIGO	DESCRIÇÃO	PÁGINA
GCJ - 1762	Conjunto Contato " A1FAA "	77
GCJ - 1763	Conjunto Contato " A1AA "	77
GCJ - 1766	Conjunto Contato " AAA "	77
GCH - 1770	Núcleo de 26 - AC	36-45-51
GCJ - 1772	Conjunto Contato " A1F "	77
GCJ - 1773	Conjunto Contato " FAA "	77
GCJ - 1774	Conjunto Contato " FAAA "	77
GAR - 1775	Mola da Alavanca Acionadora	19-23-27
GAR - 1792	Mola da Trava do Braço	27
GAR - 1793	Mola do Pino de Contato	31
GAR - 1795	Mola do Martelo	33
GAR - 1797	Mola do Acionador	15
GAR - 1798	Presilha	15
GCJ - 1805	Conjunto Contato Duplo do Bumper	57
GCJ - 1806	Conjunto Contato do Tilt	59
GCJ - 1809	Conjunto do Disco Inferior de 3 Pistas	25
GCJ - 1810	Conjunto do Disco Inferior 2 Pistas	21
GCJ - 1816	Conjunto Bobina 23-600	11-19-23-27-
GCJ - 1829	Conjunto Contato " A "	77
GCJ - 1830	Conjunto Contato " R "	77
GCJ - 1835	Conjunto Contato "ARR"	77
GCJ - 1836	Conjunto Contato do Bonus	21
GCJ - 1837	Conjunto Contato " AA "	77
GCJ - 1838	Conjunto Contato do Bank Reles	35
GCJ - 1839	Conjunto Contato Unidade Replay " A "	29
GCJ - 1840,	Conjunto Contato Unidade Replay " F "	29
GCJ - 1841	Conjunto Contato Jogador " FA "	25
GCJ - 1847	Conjunto Lâmina 0,2 x 47	57

CODIGO	DESCRIÇÃO	PÁGINA
GCJ - 1850	Conjunto Contato sem Suporte " AA "	35
GCJ - 1851	Conjunto Contato sem Suporte " FA "	35
GCJ - 1852	Conjunto Contato sem Suporte " FAR "	35
GCJ - 1853	Conjunto Contato sem Suporte " FFR "	35
GCJ - 1854	Conjunto Contato sem Suporte " FFF "	35
GCJ - 1855	Conjunto Contato sem Suporte " AAA "	35
GCJ - 1856	Conjunto Contato sem Suporte " FAAR "	35
GCJ - 1857	Conjunto Contato sem Suporte " FAA "	35
GCJ - 1859	Conjunto Contato " R1 "	77
GCJ - 1860	Conjunto Contato " A1AR "	77
GCJ - 1871	Conjunto Contato " A1FA "	77
GCJ - 1872	Conjunto Contato "FA"	77
GCJ - 1873	Conjunto Contato " A 1"	77
GPL - 1879	Calço da Mola	15
GCJ - 1881	Conjunto Bobina 22-500	05-09
GCJ - 1886	Martelo do Rele com Dente	33
GCJ - 1888	Conjunto Bobina 24.650	15
GCJ - 1900	Braço Acionador das Bandeiras	37
GCJ - 1904	Conjunto " U " do Knocker	45
GCJ - 1920	Conjunto Bobina 27-800	33-45-51
GCJ - 1921	Conjunto de Bobina 28-950	45
GCJ - 1932	Conjunto de Bobina 21-250	43
GCJ - 1935	Lâmina do Marcador	15
GCJ - 1945	Conjunto Lâmina 0,4 x 41 - 1 Furo	57
GCJ - 1948	Conjunto Mancal	39
GMT - 1949	Bucha Sextavada	39
GCJ - 1955.	Conjunto Chassis do Comando	39
GCH - 1989	Arruela do Esquadro	33

CÓDIGO	DESCRIÇÃO	PÁGINA
GBO - 1993	Borracha Pass Fios 7 x 9 x 14	75
GCH - 2030	Martelo do Klocker	45
GCJ - 2056	Conjunto Contato Sem Suporte " AAR "	35
GMT - 2071	Eixo da Bucha	51
GCJ - 2084	Conjunto PCB CV- 38 - 00 -	15
GCH - 2096	Martelo - do Rele	51
GAR - 2098	Arame Acionador	51
GAR - 2103	Mola da Porteira	51
GCJ - 2107	Conjunto Bobina 22 - 500	41
GCJ - 2137	Conjunto Chassis da Porteira	51
GCJ - 2139	Conjunto Bucha de Fixação do Eixo	51
GCJ - 2142	Conjunto Contato da Bandeira	51
GPL - 2193	Botão do Flipper	07
GPL - 2194	Chapéu do Bumper	05
GCJ - 2206	Conjunto Bobina 20-300x30-600	07
GPL - 2196	Arruela da Bandeira	53