

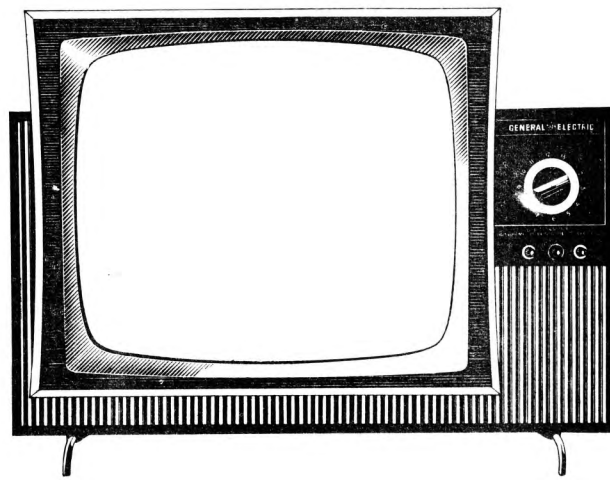


Hotpoint

TELEVISÃO E APARELHOS ELETRÔNICOS MAIORES

INFORMAÇÕES DE SERVIÇO

H/ TM - 19B - 59 - M
 H/ TM - 19B - 59 - C
 H/ TC - 19B - 59 - M
 H/ TC - 19B - 59 - C
 H/ TM - 19D - 59 - M
 H/ TM - 19D - 59 - C
 H/ TC - 19D - 59 - M
 H/ TC - 19D - 59 - C



Os televisores Espaçoarama 19B e 19D são fabricados com o chassis AA Long Life e cinescópio de 59 cm 114" de tela aluminizada e foco eletrostático, e com móvel de marfim ou caviuna.

Os modelos TM-19D-59 utilizam o seletor de canais TS-15-10A e os modelos TM-19B-59 utilizam o seletor Standard Kollsman PK-095.

Estes televisores podem ser ligados a redes de 110, 125 ou 220 VCA, 50 ou 60 Hz.

Os televisores TM-19D-59 e TM-19B-59 dispõem dos controles frontais de liga-desliga-volume, luminosidade, contraste, vertical, sintonia e seletor de canais. Os controles traseiros são: tonalidade (duas posições), linearidade vertical, altura, ajuste horizontal, largura, controle automático de ganho e seletor de tensão de rede.

INSTRUÇÕES DE DESMONTAGEM

PARA REMOVER A TAMPA TRASEIRA - Desligar os fios da antena. Com uma chave de fenda, retirar os sete parafusos e porcas que prendem a tampa ao gabinete de madeira. Puchar a tampa verticalmente para cima, deslocando-a das duas presilhas.

PARA REMOVER A TAMPA DE FUNDO - Retirar com uma chave de fenda os dois parafusos que a prendem, em baixo do gabinete.

PARA REMOVER A TAMPA DA MOLDURA - Com uma chave de bôca, retirar os cinco parafusos sextavados que a fixam ao gabinete.

PARA REMOVER O CHASSIS - Retirar a tampa traseira. Remover o suporte e o contato de alta tensão do ci-

nescópio. Desligar os dois plugues de um pino e o de quatro pinos do conjunto defletor. Dessoldar os fios do alto falante da ponte de terminais na parte horizontal e superior do chassis. Com uma chave de bôca, retirar por baixo do gabinete os quatro parafusos sextavados que prendem o suporte metálico do chassis.

PARA REMOVER O CINESCOPIO - Retirar o chassis. Retirar a tampa da moldura. Retirar as quatro porcas sextavadas de 7/16" nos quatro cantos do cinescópio. Com o televisor visto de frente, retirar com chave de bôca os dois parafusos externos de 1/4" que prendem os dois suportes metálicos do cinescópio ao gabinete de madeira. Vestir luvas e óculos com vidro de segurança. Retirar cuidadosamente o cinescópio, depositando-o com a tela em cima de uma superfície macia (pano ou papelão). Para retirar a cinta de segurança, basta soltar a porca sextavada de 7/16" que traciona a cinta.

PARA REMOVER A MASCARA - Com chave de bôca, retirar os dois parafusos sextavados, de cabeça, situados por baixo do gabinete. Dentro do gabinete, retirar os oito parafusos sextavados que prendem a máscara.

PARA REMOVER AS QUATRO CANALETAS DA MASCARA - Retirar a máscara e apoiá-la em superfície limpa. Com chave de fenda, desfazer as dobradiças metálicas que fixam as canaletas à máscara.

PARA REMOVER OS PAINÉIS PLÁSTICOS BRANCOS - Retirar o cinescópio. Retirar os quatro parafusos sextavados que os prendem.

UNIDADES DE SERVIÇOS DE PRODUTOS

(OFICINAS)

RIO DE JANEIRO - Rua Bela 939 - tel 34-8130/39
 SÃO PAULO - Rua Sampaio Moreira 111 tel 93-5146/49
 RECIFE - Rua Imperial 1133 - tel 4-1811
 SALVADOR - Av. Frederico Pontes 44 - tel 2-2321/22
 PORTO ALEGRE - Rua Ramiro Barcelos 201 tel 7947
 CURITIBA - Rua André de Barros 715 - tel 4-2296
 BELO HORIZONTE - Rua Uberaba 111 - tel 4-2228

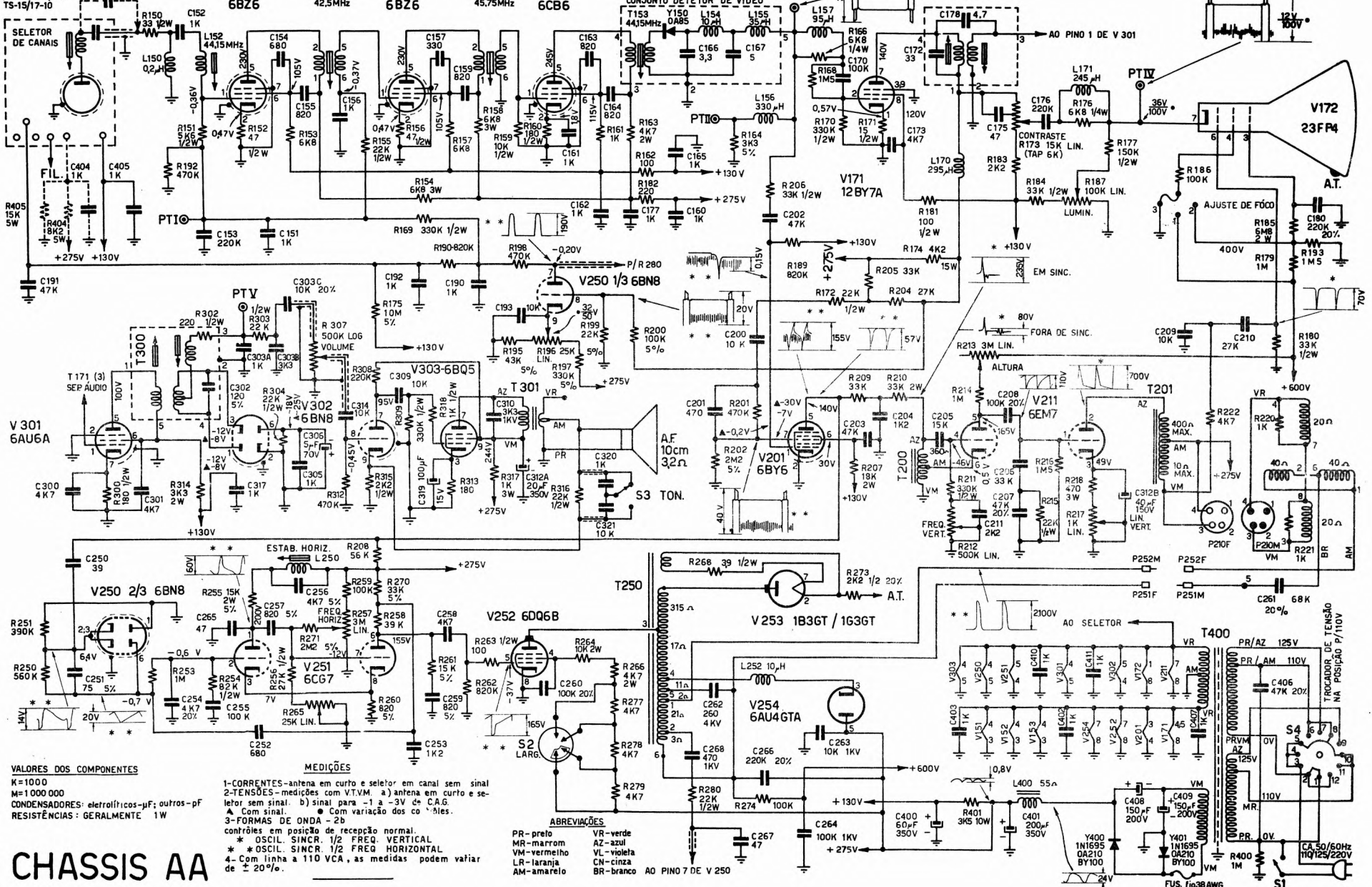
caixa postal 109
 caixa postal 547
 caixa postal 344
 caixa postal 545
 caixa postal 543
 caixa postal 89
 caixa postal 114

LISTA DE PEÇAS DE GABINETE		MODELOS							
		HTM-19D-59C	HTM-19D-59M	TM-19D-59C	TM-19D-59M	HTM-19B-59C	HTM-19B-59M	TM-19B-59C	TM-19B-59M
HOLLERITH	1 - ESPECIAIS								
117.235	Gabinete marfim		●		●		●		●
117.233	Gabinete caviuna	●		●		●		●	
125.067	Painel de controles GE			●	●			●	●
125.068	Painel de controles HP	●	●			●	●		
HOLLERITH	2 - COMUNS								
102.013	Alto falante 10cm 3,2 ohms								
122.232	Arruela de feltro para potenciômetros frontais								
122.231	Arruela de feltro para eixo do seletor								
106.358	Botão de controle - volume vertical								
106.359	Botão de controle - contraste								
106.331	Botão de controle - luminosidade								
106.357	Botão de canais								
106.376	Botão de sintonia fina								
121.023	Braçadeira para seletor								
121.406	Canaletas para máscara, horizontal								
121.407	Canaletas para máscara, vertical								
143.021	Cinescópio 23FP4 - V-172								
121.411	Cinta para tubo 59cm								
121.263	Cortixa para vidro								
122.134	Coxim para defletor								
111.106	Defletor 114º								
121.405	Espaçador de papelão para alto falante								
121.410	Fixador do sup. para controle *								
122.305	Máscara								
122.306	Moldura do gabinete *								
123.126	Mola de contato *								
123.053	Mola retentora *								
134.069	Pé metálico								
122.203	Plástico esponjoso								
110.022	Plugue de 1 pino P-251, 252M								
110.027	Plugue de 4 pinos P-210M								
123.125	Presilha para vidro *								
123.082	Presilha para tampa traseira								
122.307	Protetor de apoio de plástico para pés								
110.018	Soquete de 1 pino P-251 252F								
125.057	Suplemento plástico painel direito								
125.059	Suplemento plástico painel esquerdo								
121.414	Suporte para fixação da cinta direita *								
121.413	Suporte para fixação da cinta esquerda *								
121.412	Suporte para fixação do painel *								
135.091	Tampa do fundo								
135.122	Tampa traseira								
135.111	Tampa traseira da moldura *								
137.045	Terminal forquilha para fio de antena								
121.420	Tira de latão *								
120.045	Vidro de segurança								

* - Estoque limitado. Fornecimento sujeito a demoras.

TS-15-10	TS-17-10	PK-095
R. F.	6GKS	6HAS
GSC.	6JCB	6C08A

* ligação em pontilhado para TS-15/17-10



VALORES DOS COMPONENTES

K=1000
M=1000 000
CONDENSADORES: eletrolíticos -µF; outros -pF
RESISTÊNCIAS: GERALMENTE 1W

MEDIÇÕES

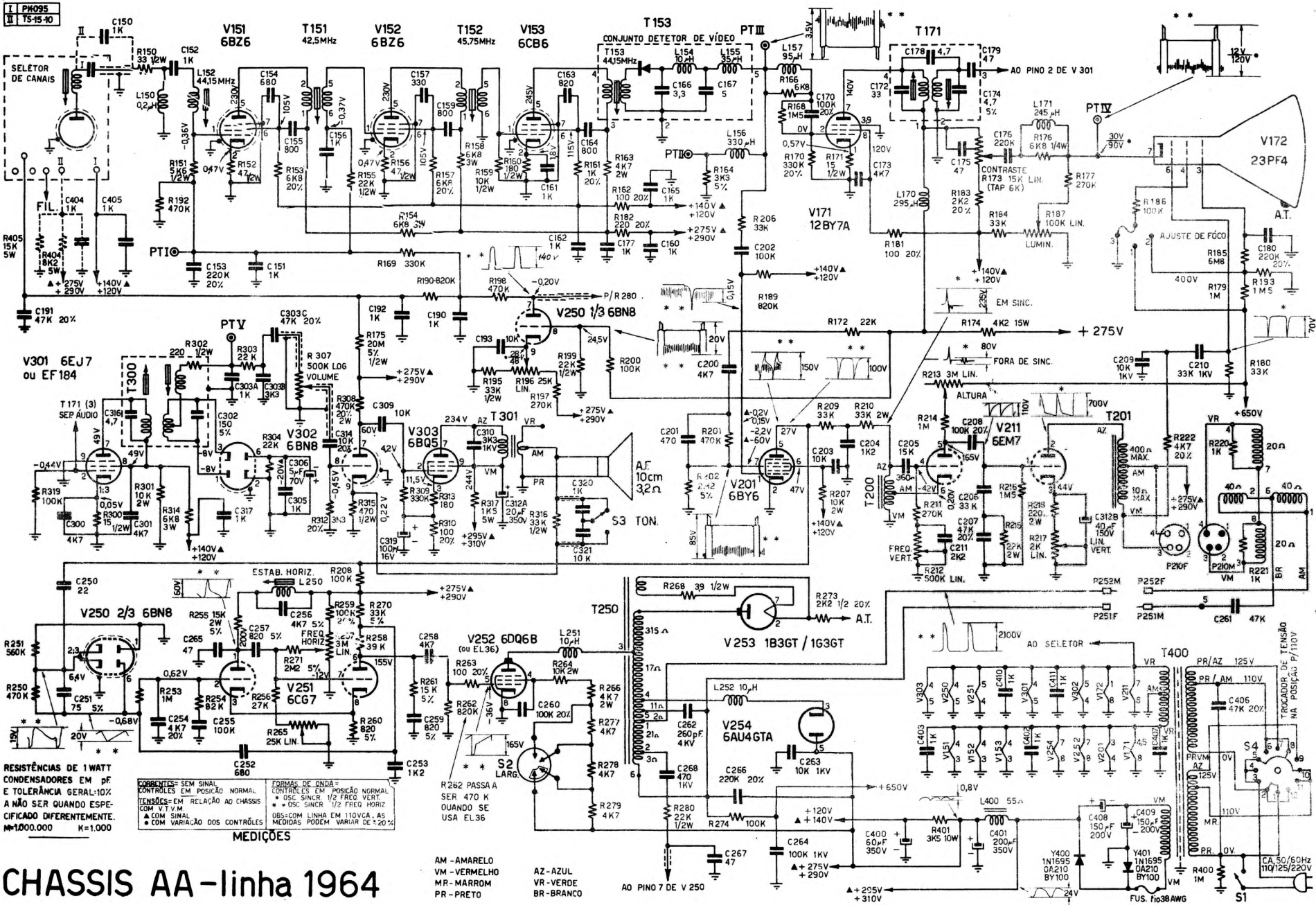
1-CORRENTES-antena em curto e seletor em canal sem sinal
2-TENSÕES-medidas com V.T.V.M. a) antena em curto e seletor sem sinal. b) sinal para -1 a -3V de C.A.G.
▲ Com sinal. ● Com variação dos co -ñes.
3-FORMAS DE ONDA -2b
contrôles em posição de recepção normal.
* OSCIL. SINCR. 1/2 FREQ. VERTICAL
* OSCIL. SINCR. 1/2 FREQ. HORIZONTAL
4- Com linha a 110 VCA, as medidas podem variar de ± 20%.

ABREVIÇÕES

PR-prelo
MR-marrom
VM-vermelho
LR-laranja
AM-amarelo
VR-verde
AZ-azul
VL-violeta
CN-cinza
BR-branco

CHASSIS AA

I	PK095
II	TS-15-10



RESISTÊNCIAS DE 1WATT
CONDENSADORES EM pF
E TOLERÂNCIA GERAL: 10%
A NÃO SER QUANDO ESPECIFICADO DIFERENTEMENTE.
M=1000.000 K=1.000

FORMAS DE ONDA EM POSIÇÃO NORMAL:
 * OSC SINCR 1/2 FREQ VERT.
 * OSC SINCR 1/2 FREQ HORIZ.
 * COM SINAL EM 110VCA, AS MEDIDAS PODEM VARIAR DE ±20%
 * COM VARIAÇÃO DOS CONTROLES

MEDIÇÕES

AM - AMARELO
VM - VERMELHO
MR - MARRON
PR - PRETO

AZ - AZUL
VR - VERDE
BR - BRANCO

CHASSIS AA - linha 1964