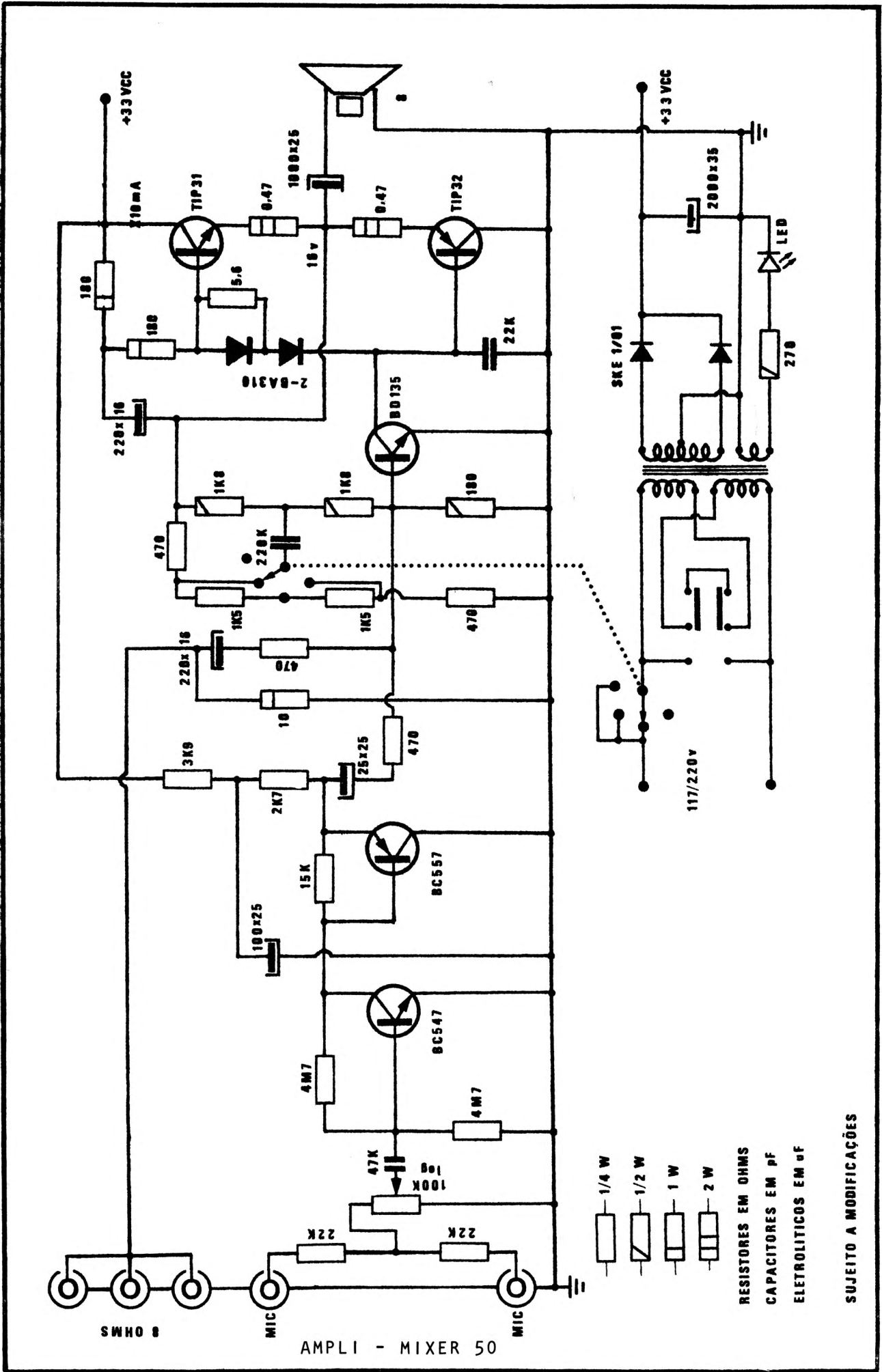


CÓD. 126

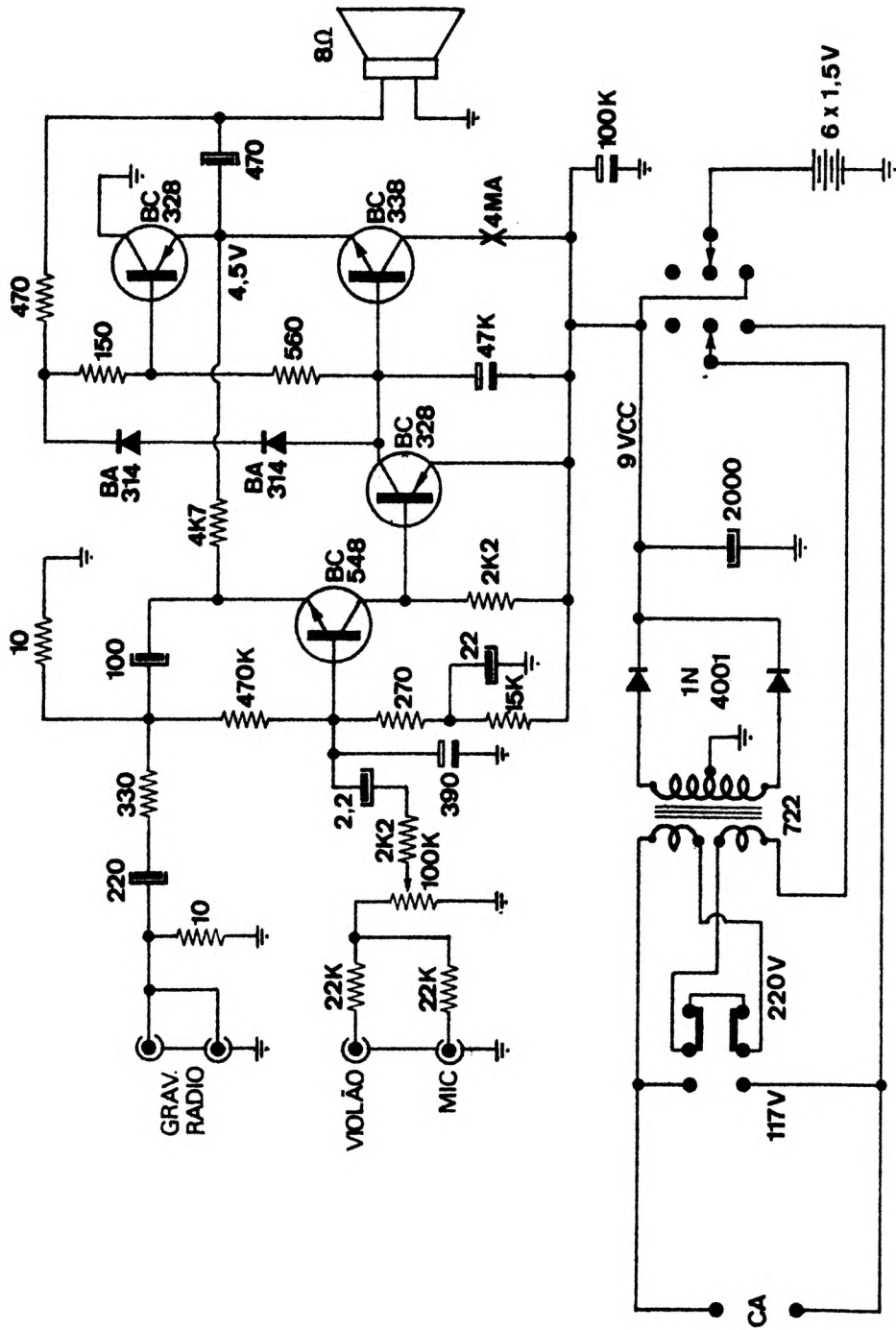


DIAGRAMAS ESQUEMÁTICOS

eltec[®]

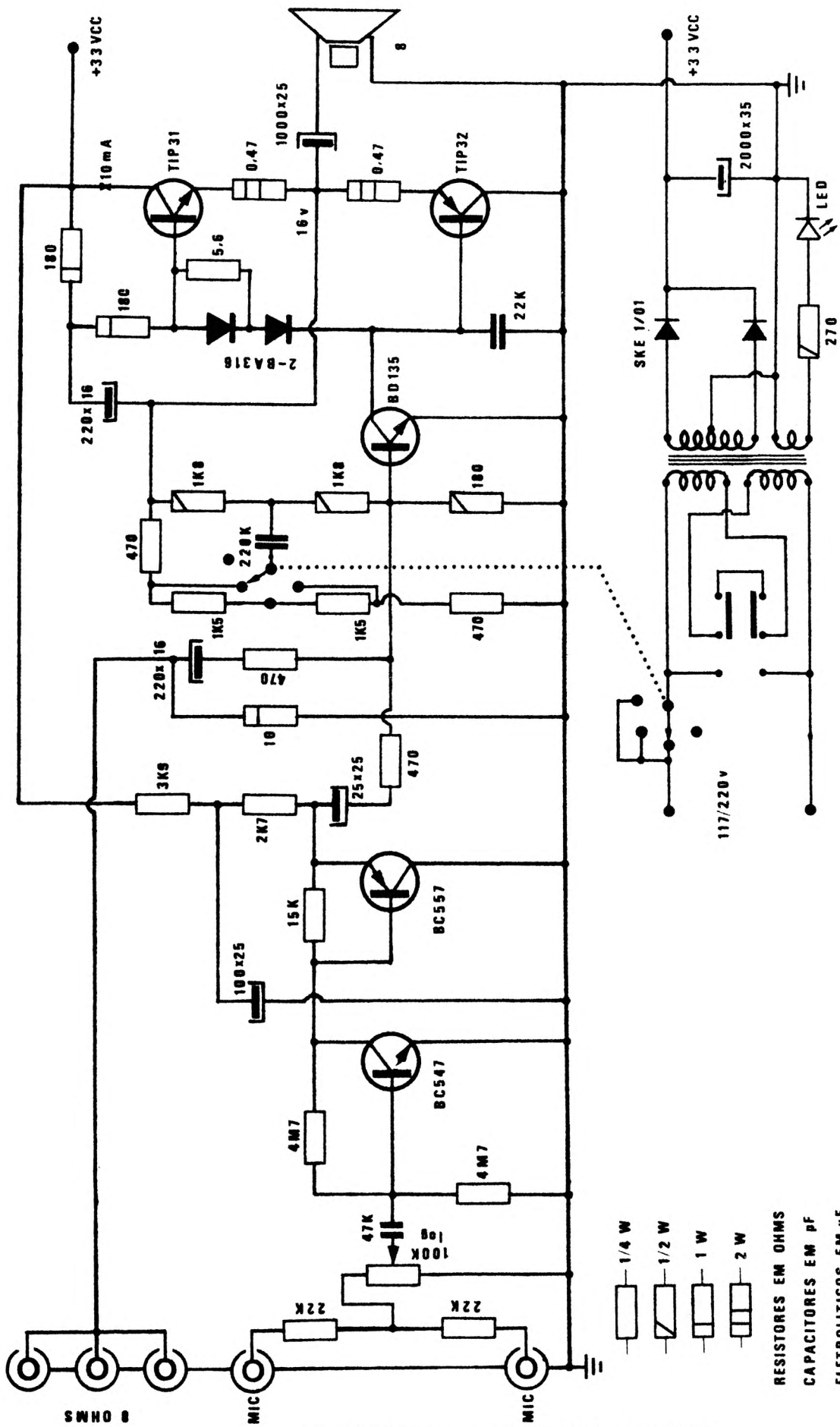


AMPLI - MIXER 50



MINI MIXER

RESISTORES EM OHMS
CAPACITORES EM PF
ELETROLITICOS EM µF
SUJEITO A MODIFICAÇÕES



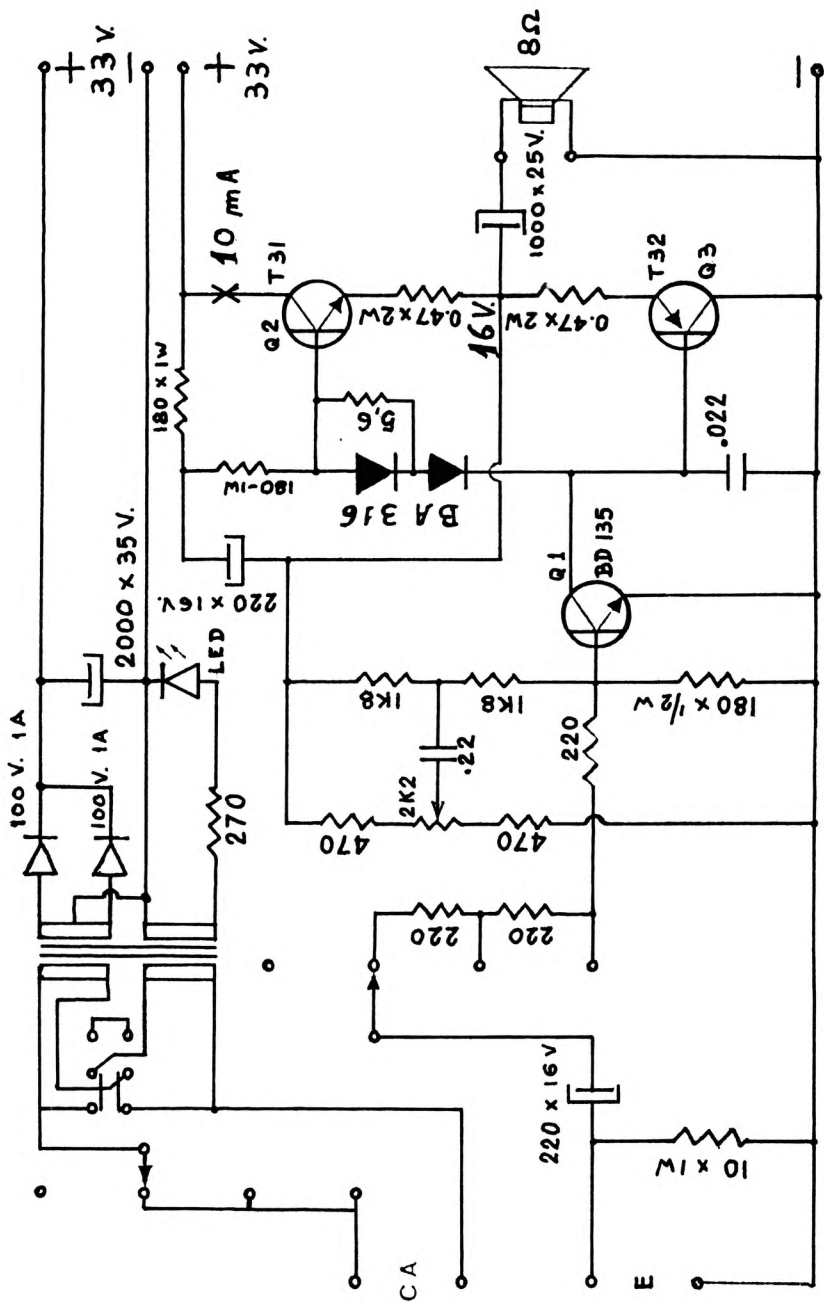
AMPLI-AUDIO - AUTOOMATIC MIXER

- 1/4 W
- 1/2 W
- 1 W
- 2 W

RESISTORES EM OHMS
 CAPACITORES EM PF
 ELETROLITICOS EM uF

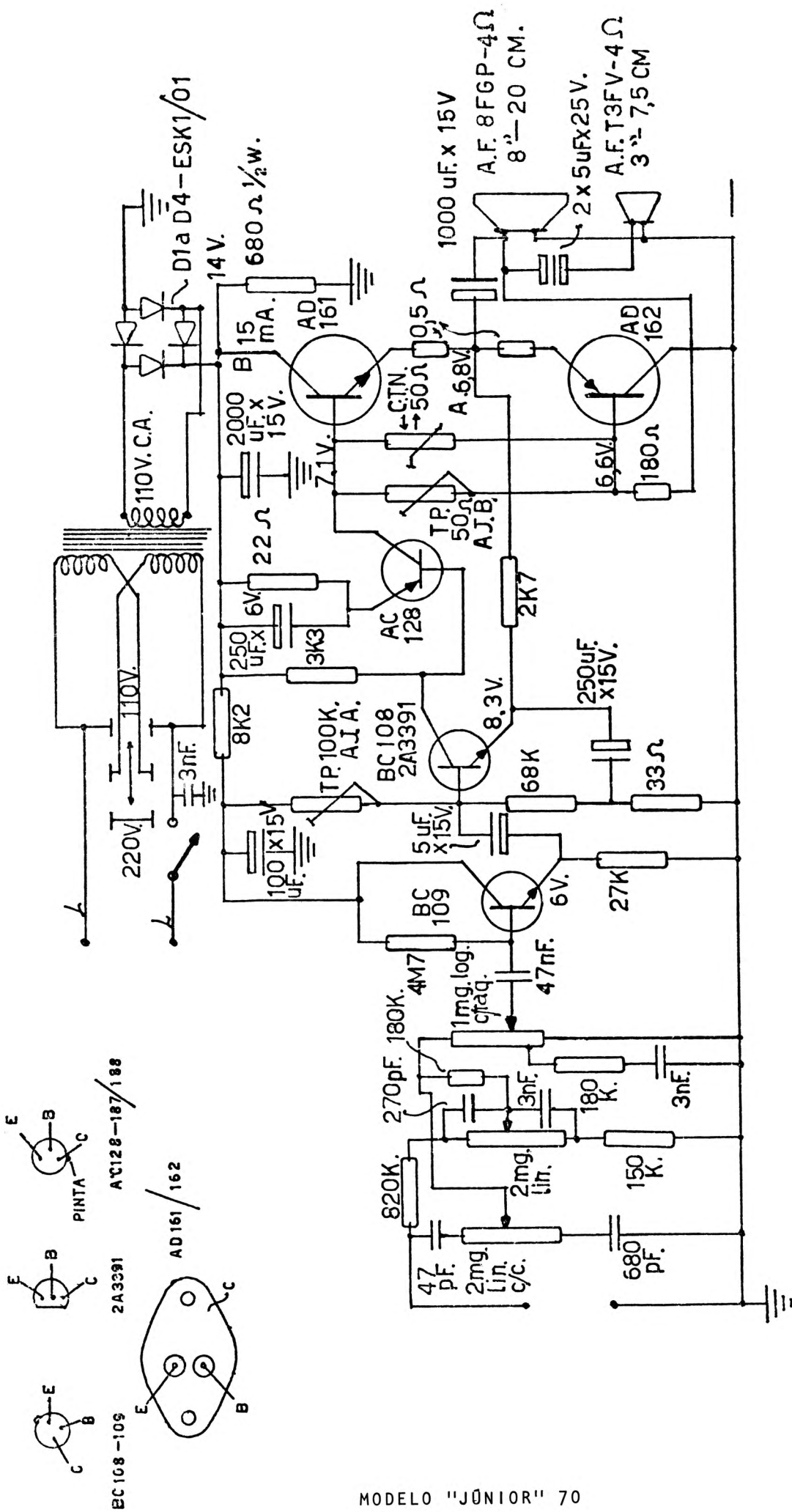
SUJEITO A MODIFICAÇÕES

- Q 1 - BD 135
- Q 2 - T 31
- Q 3 - T 32



AMPLIAUDIO 14

RESISTORES EM OHMS. OS NÃO ESPECIFICADOS SÃO DE 1/2 W
CAPACITORES EM UF



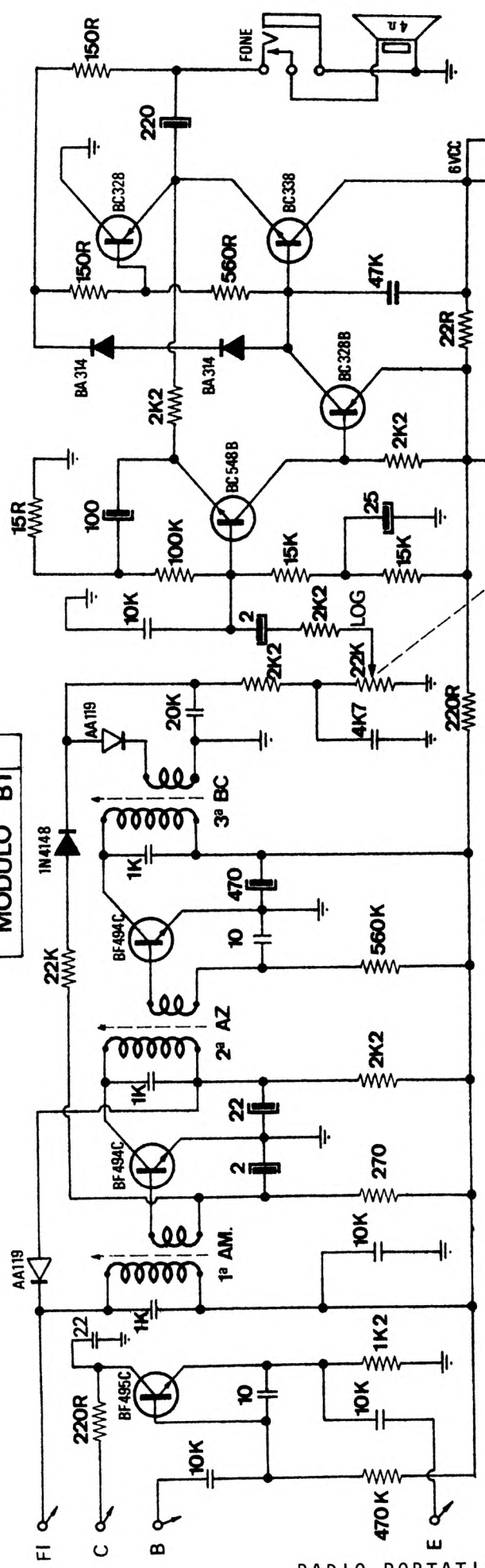
OBS: SALVO VALORES ESPECIFICADOS, TODOS OS CONDENSADORES SÃO POR 200V. DE ISOLAÇÃO, E OS RESISTORES DE 1/4 W. DE DISSIPACÃO, TOL.10%

MODELO "Júnior" 70

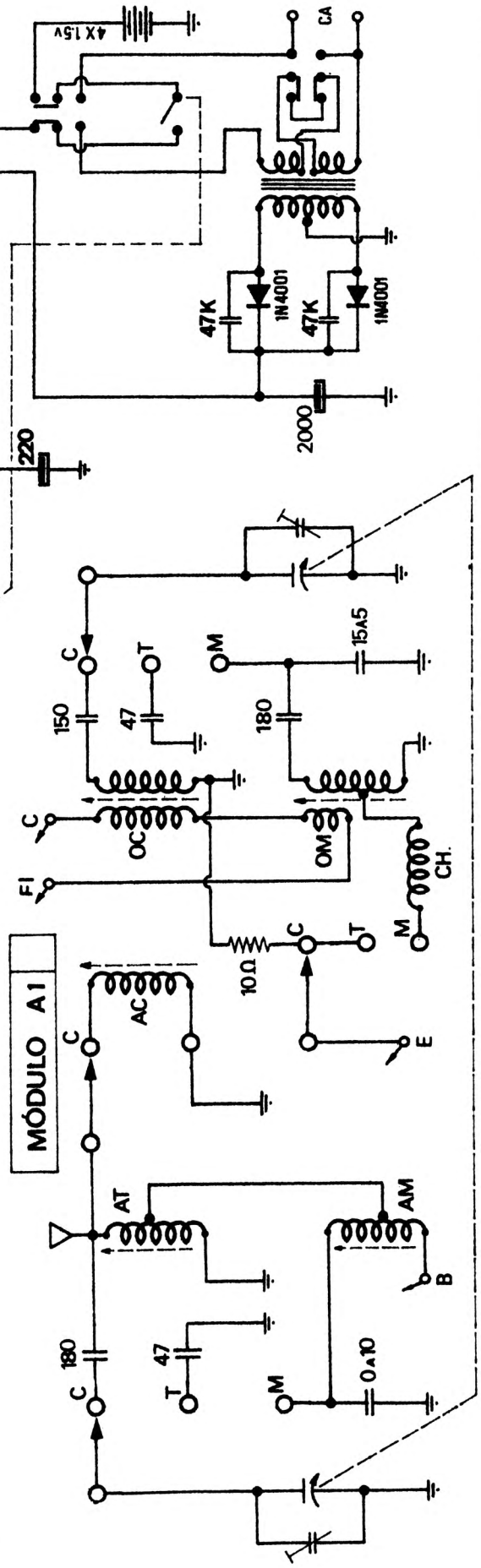
1583

23-03-82

MÓDULO B1



MÓDULO A1

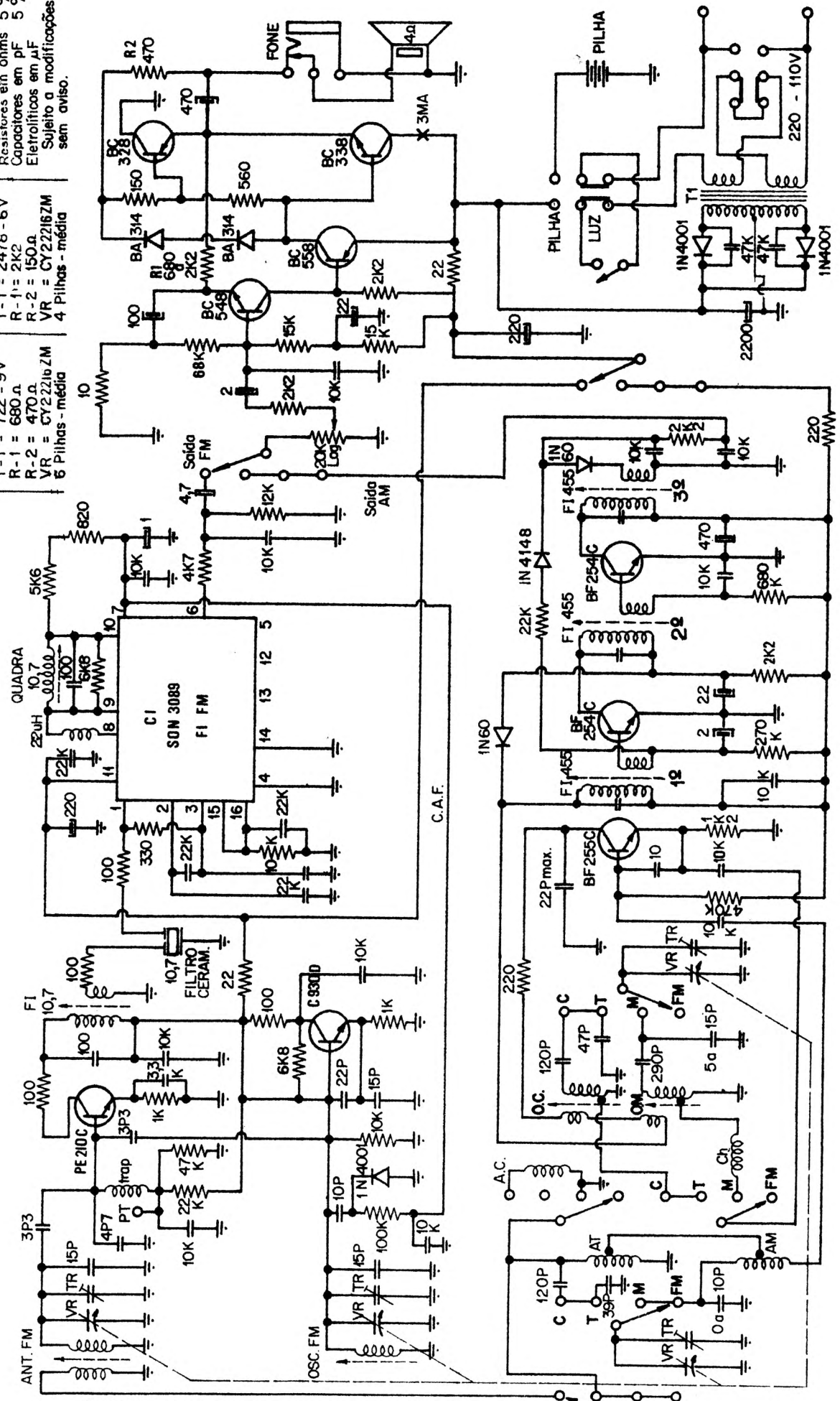


RADIO PORTATIL "SONIX" 3 FAIXAS

Resistores em ohms 5 %
 Capacitores em pF 5 %
 Eletrolíticos em μ F
 Sujeito a modificações
 sem aviso.

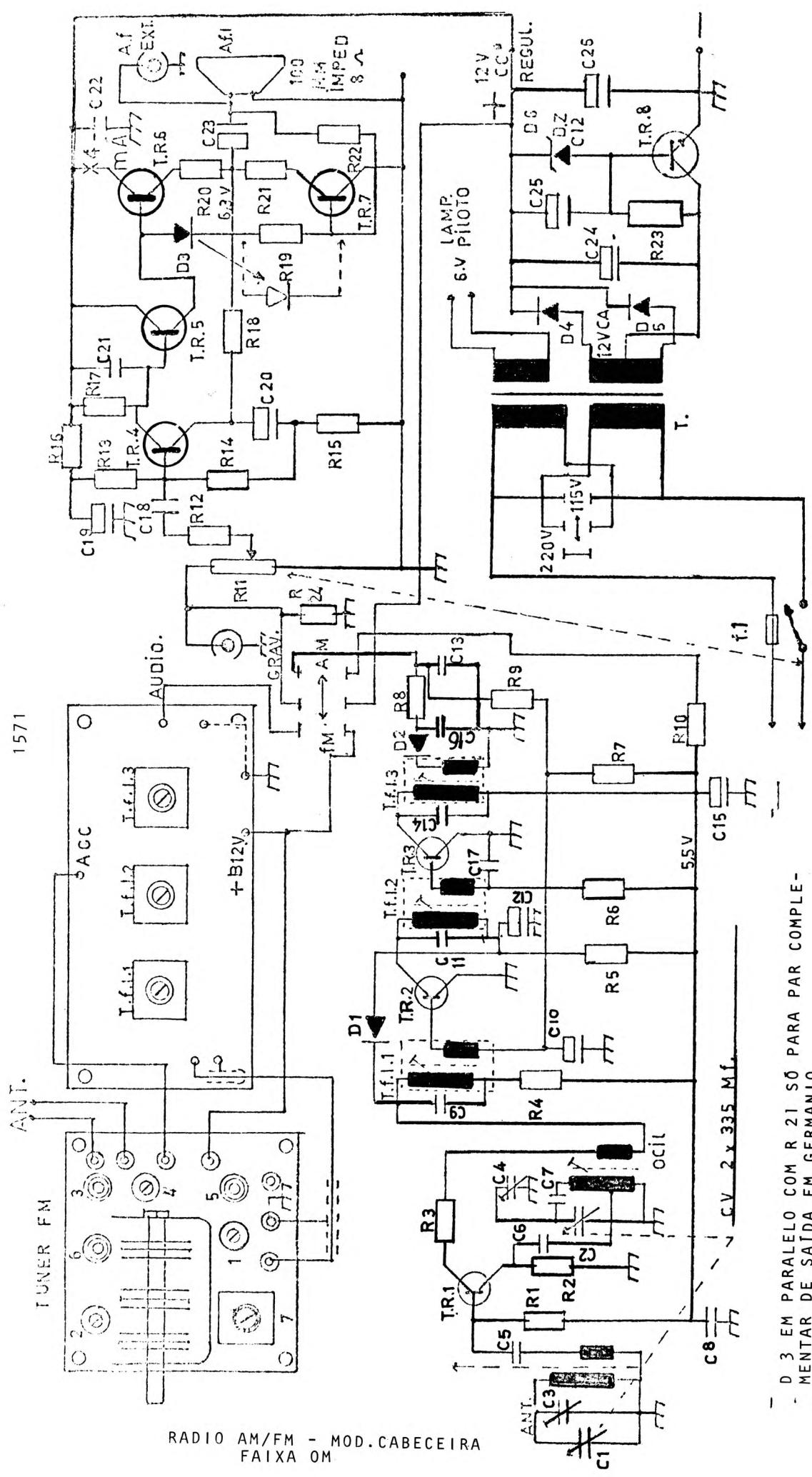
SONET AM/FM
 T-1 = 2478 - 6V
 R-1 = 2K2
 R-2 = 150 Ω
 VR = CY22216ZM
 4 Pilhas - média

SONAX AM/FM
 T-1 = 722 - 9V
 R-1 = 680 Ω
 R-2 = 470 Ω
 VR = CY22216ZM
 6 Pilhas - média



RADIO CABECEIRA "SONAX" AM/FM
 RADIO CABECEIRA "SONET" AM/FM

1571



RADIO AM/FM - MOD. CABECEIRA
FAIXA OM

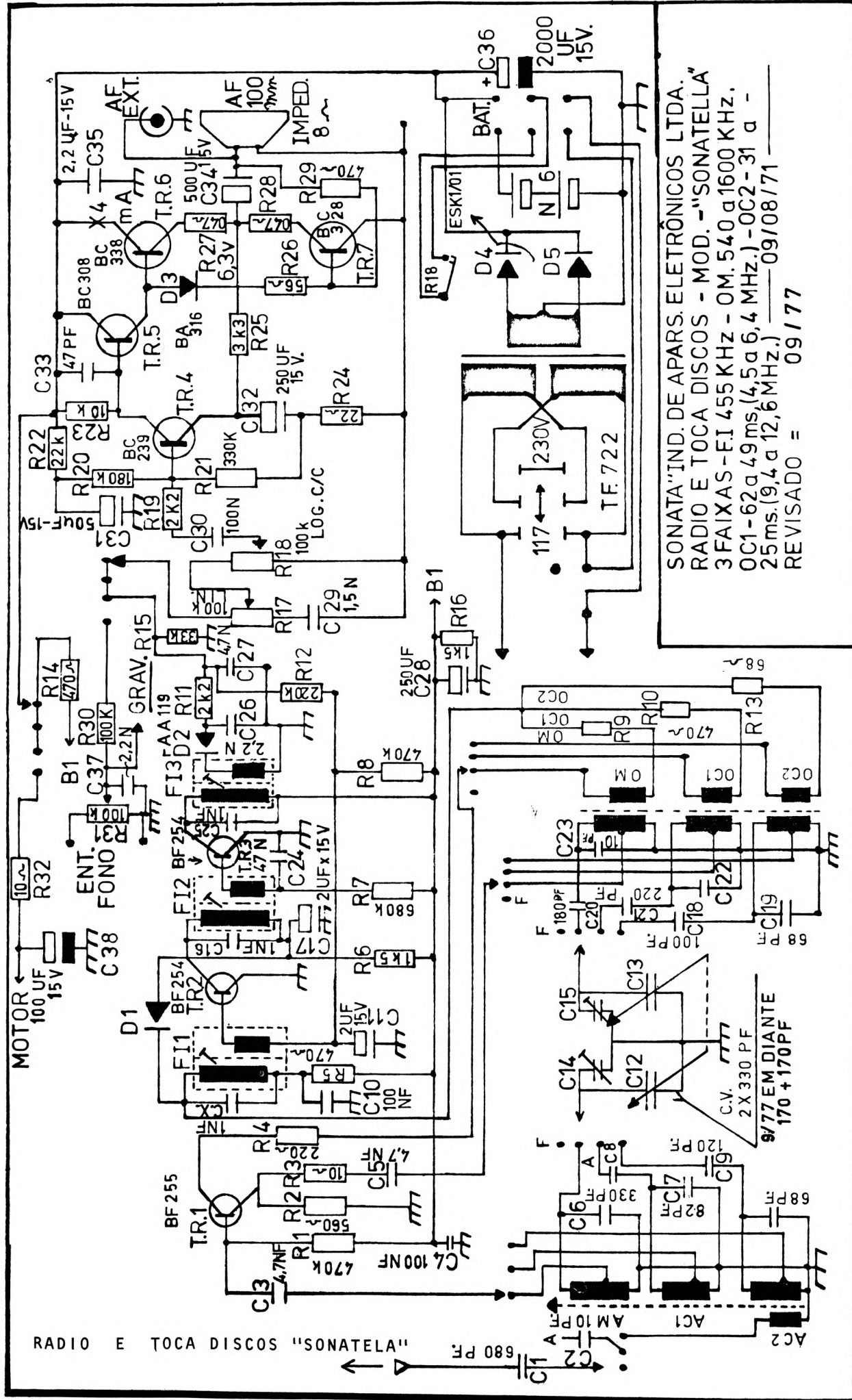
D 3 EM PARALELO COM R 21 SÓ PARA PAR COMPLE-
- MENTAR DE SAÍDA EM GERMANIO.
- POTENCIA DE SAÍDA: 1,5W A 80HMS - 2,5W A 4 OHMS

1571

<u>CONDENSADORES</u>	<u>ISOL.</u>	<u>TOL.</u>	<u>RESISTENCIAS</u>	<u>WATTS</u>	<u>TOL.</u>	<u>TRANSISTORES</u>
C1-C2-CV. 2x330 PF			R1-R7-470K	1/4	10%	T1 - BF-255
C3 - C4	125v	st 10%	R2 - 560r	1/4	10%	T2-T3 - BF254
C5 - C6	125v	st 5%	R3 - 220r	1/4	10%	T4-BC169-2A 3391 - 2SC693
C7 - 390 PF	50v	pl 10%	R4 - 470r	1/4	10%	T5-3702 - BC205-BC308
C8 - 100NF	125v	st 5%	R5 - 1K5	1/4	10%	T6-T7-AC187/188-2SB370/170
C9-C11-C14=2NF	15v	Eletr.	R6 - 680K	1/4	10%	T8-AC128/188 - 2SB370
C10 - C12-2MF	50v	PI-10%	R8 - R10-2K2	1/4	10%	
C13 - 47NF	12v	Eletr.	R9 - 220K	1/4	10%	
C15 - 250NF			R11 - Pot.50K			
			Log. C/C			
C16 - 2,2NF	125v	st 10%	R12 - 3K3	1/4	10%	
C18 - 220NF	50v	PI-10%	R13 - 220K	1/4	5%	D1-D2-AA 119 - 1N60
C19 - 25MF	12v	Eletr.	R14 - 330K	1/4	5%	D3-BA127 - BA218
C20	12v	Eletr.	R15 - 68r	1/4	10%	D4 - D5 - ES K1/o1
C21-C22 - 10MF	50v	PI-10%	R16 - 8K2	1/4	10%	D6-BZX79 - C12v-Zener
C23-C25 - 500MF	15v	Eletr.	R17 - 10K	1/4	10%	
C24 - 500MF	25v	Eletr.	R18 - 1K5	1/4	10%	DIVERSOS
C26 - 1000MF	15v	Eletr.	R19 - 22r	1/4	10%	LP PIL0T0 3x6-3v-100A-150mA
			R24 - 47K	1/4	10%	
			R20 - R21-0,8	1/4	10%	FL - FUSIVEL-500mA
			R22 - 560r	1/4	10%	TF-Transf.Força n: 750
			R23 - 390r	1/2	10%	Alto Falante 4FR7 - 8 ohms

FM = CONDENSADORES

- 1 - Núcleo Osciladora
- 2 - Trimer Osciladora
- 3 - Núcleo - RF
- 4 - Trimer - RF
- 5 - Núcleo - Inter-Etapa
- 6 - Trimer - Inter-Etapa
- 7 - Núcleo - FI-Prim.no Topo

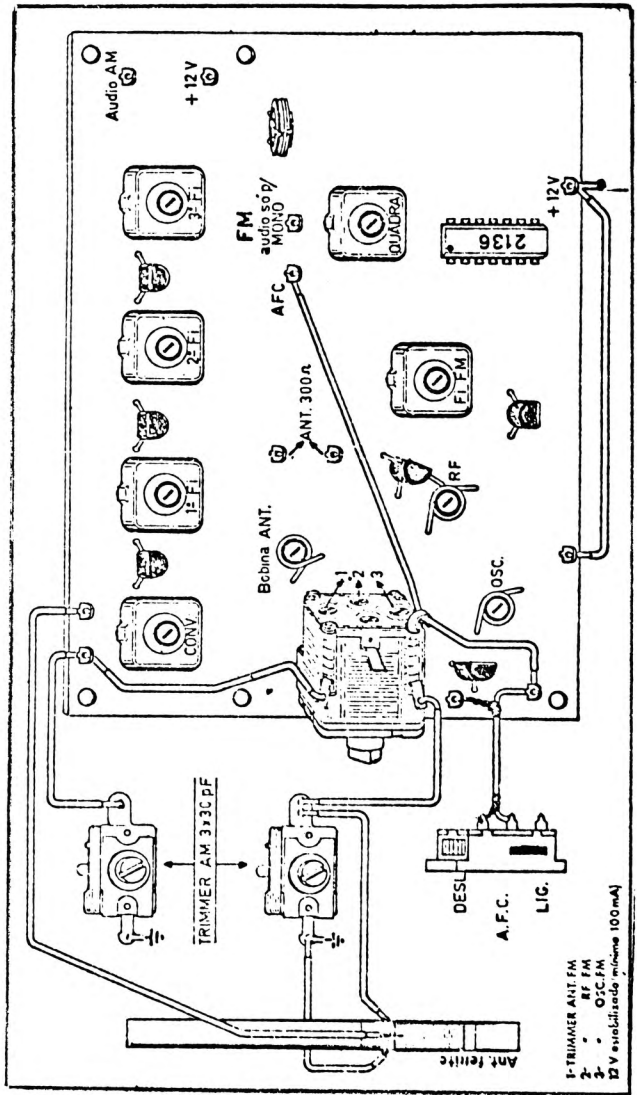
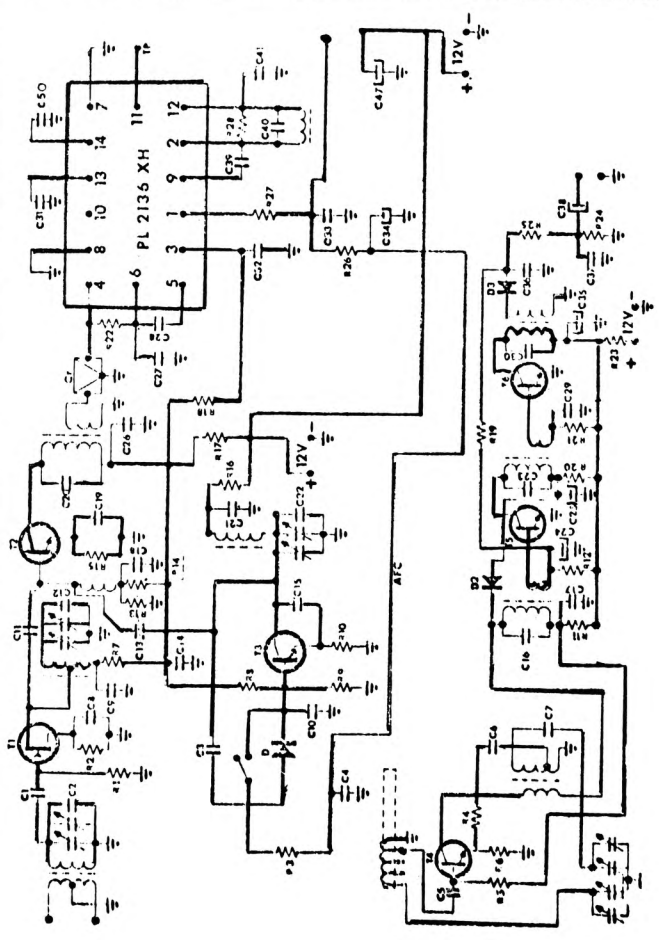
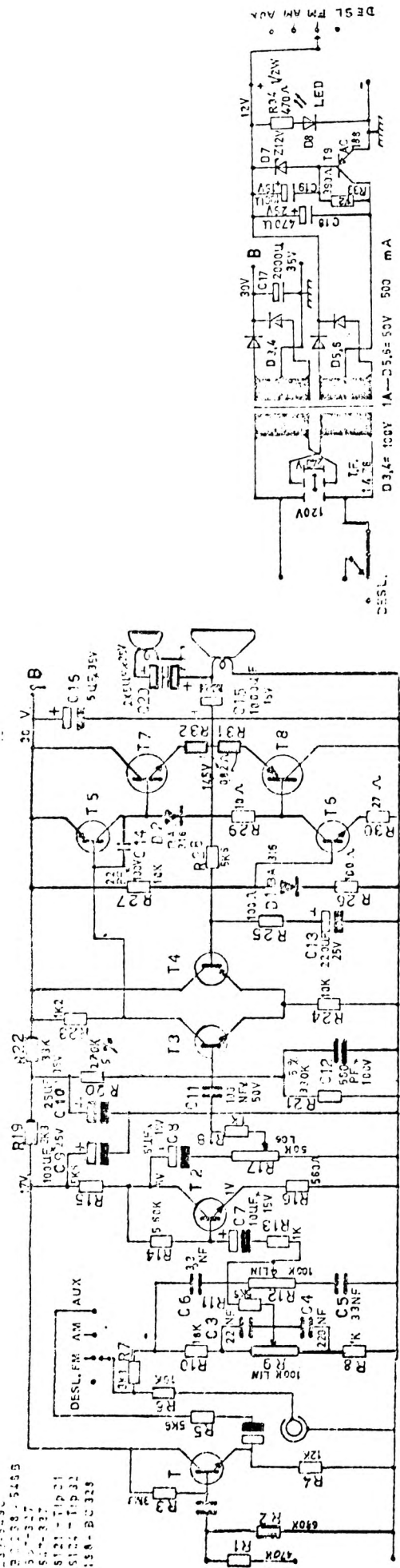


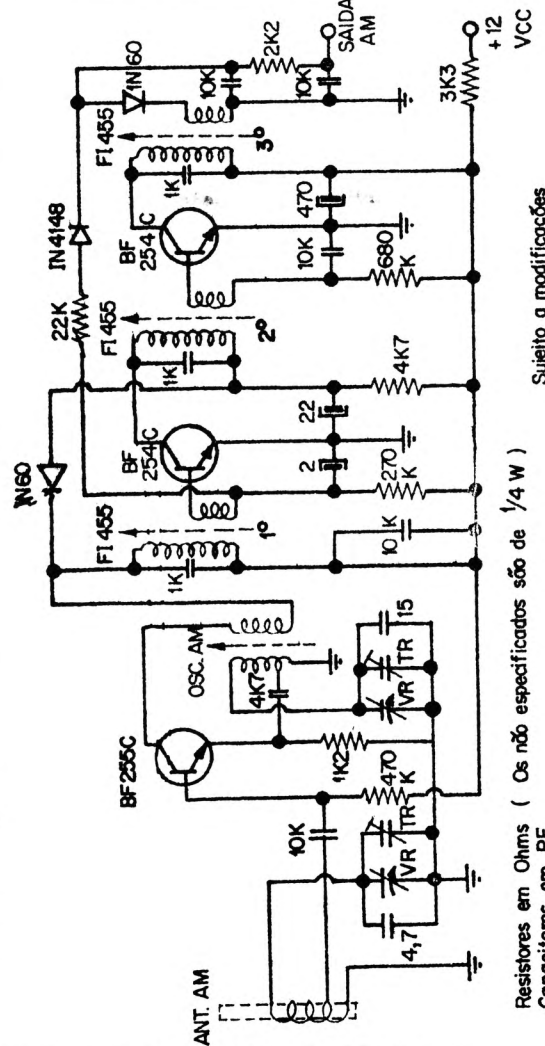
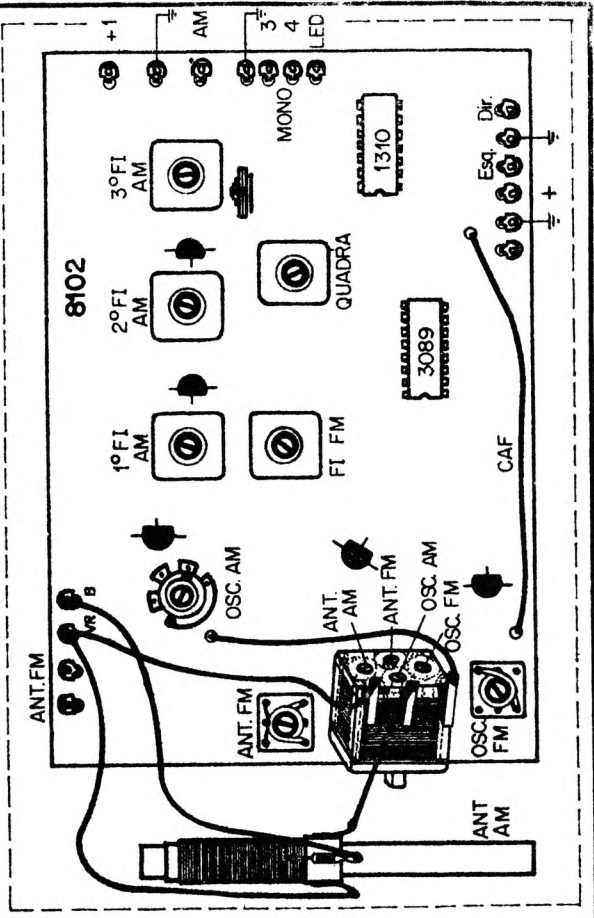
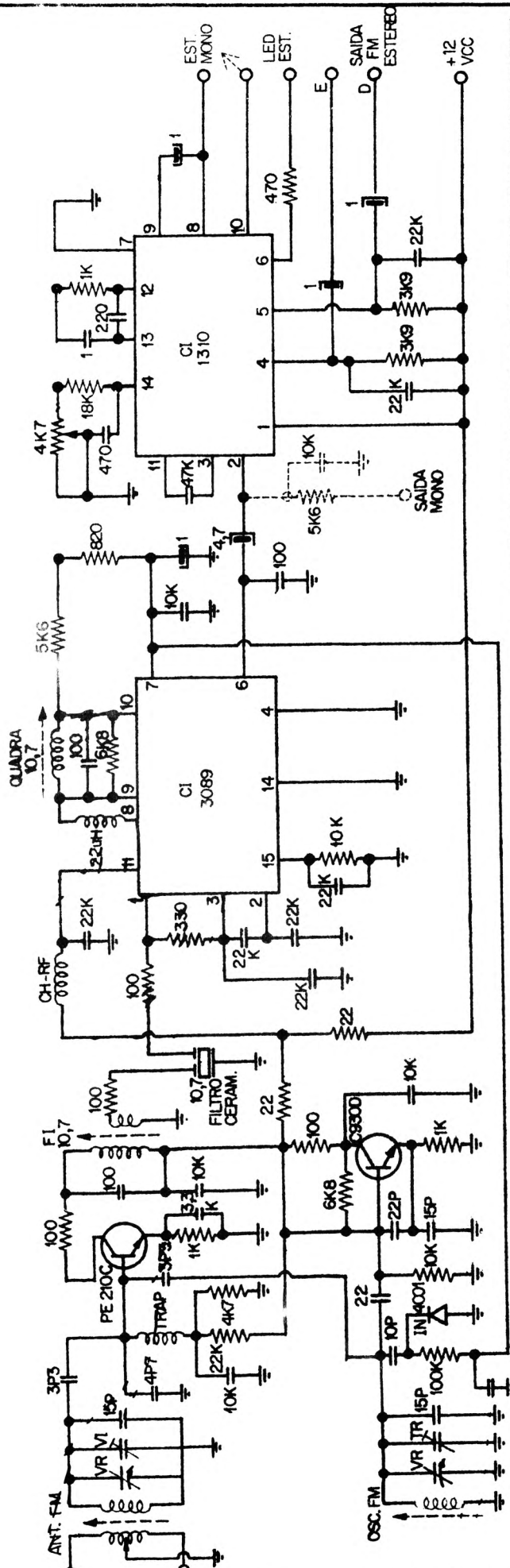
SONATA"IND. DE APARS. ELETRONICOS LTDA.
 RADIO E TOCA DISCOS - MOD. -"SONATELLA"
 3 FAIXAS -EI 455 KHZ - OM. 540 a 1600 KHZ.
 OC1-62 a 49ms,(4,5 a 6,4 MHz.) -OC2-31 a -
 25ms.(9,4 a 12,6MHz.) -09/08/71
 REVISADO = 09/177

RADIO E TOCA DISCOS "SONATELLA" 680 PF

- T1: BC 230-549C
- T2: BC 230-549B
- T3: BC 230-549A
- T4: BC 230-549B
- T5: BC 230-549A
- T6: BC 230-549B
- T7: BC 230-549A
- T8: BC 230-549B
- T9: BC 230-549A
- T10: BC 230-549B
- T11: BC 230-549A
- T12: BC 230-549B
- T13: BC 230-549A
- T14: BC 230-549B
- T15: BC 230-549A
- T16: BC 230-549B
- T17: BC 230-549A
- T18: BC 230-549B
- T19: BC 230-549A
- T20: BC 230-549B
- T21: BC 230-549A
- T22: BC 230-549B
- T23: BC 230-549A
- T24: BC 230-549B
- T25: BC 230-549A
- T26: BC 230-549B
- T27: BC 230-549A
- T28: BC 230-549B
- T29: BC 230-549A
- T30: BC 230-549B
- T31: BC 230-549A
- T32: BC 230-549B
- T33: BC 230-549A
- T34: BC 230-549B
- T35: BC 230-549A
- T36: BC 230-549B
- T37: BC 230-549A
- T38: BC 230-549B
- T39: BC 230-549A
- T40: BC 230-549B
- T41: BC 230-549A
- T42: BC 230-549B
- T43: BC 230-549A
- T44: BC 230-549B
- T45: BC 230-549A
- T46: BC 230-549B
- T47: BC 230-549A
- T48: BC 230-549B
- T49: BC 230-549A
- T50: BC 230-549B
- T51: BC 230-549A
- T52: BC 230-549B
- T53: BC 230-549A
- T54: BC 230-549B
- T55: BC 230-549A
- T56: BC 230-549B
- T57: BC 230-549A
- T58: BC 230-549B
- T59: BC 230-549A
- T60: BC 230-549B
- T61: BC 230-549A
- T62: BC 230-549B
- T63: BC 230-549A
- T64: BC 230-549B
- T65: BC 230-549A
- T66: BC 230-549B
- T67: BC 230-549A
- T68: BC 230-549B
- T69: BC 230-549A
- T70: BC 230-549B
- T71: BC 230-549A
- T72: BC 230-549B
- T73: BC 230-549A
- T74: BC 230-549B
- T75: BC 230-549A
- T76: BC 230-549B
- T77: BC 230-549A
- T78: BC 230-549B
- T79: BC 230-549A
- T80: BC 230-549B
- T81: BC 230-549A
- T82: BC 230-549B
- T83: BC 230-549A
- T84: BC 230-549B
- T85: BC 230-549A
- T86: BC 230-549B
- T87: BC 230-549A
- T88: BC 230-549B
- T89: BC 230-549A
- T90: BC 230-549B
- T91: BC 230-549A
- T92: BC 230-549B
- T93: BC 230-549A
- T94: BC 230-549B
- T95: BC 230-549A
- T96: BC 230-549B
- T97: BC 230-549A
- T98: BC 230-549B
- T99: BC 230-549A
- T100: BC 230-549B

RECEIVER FM/AM
20 A - MONO

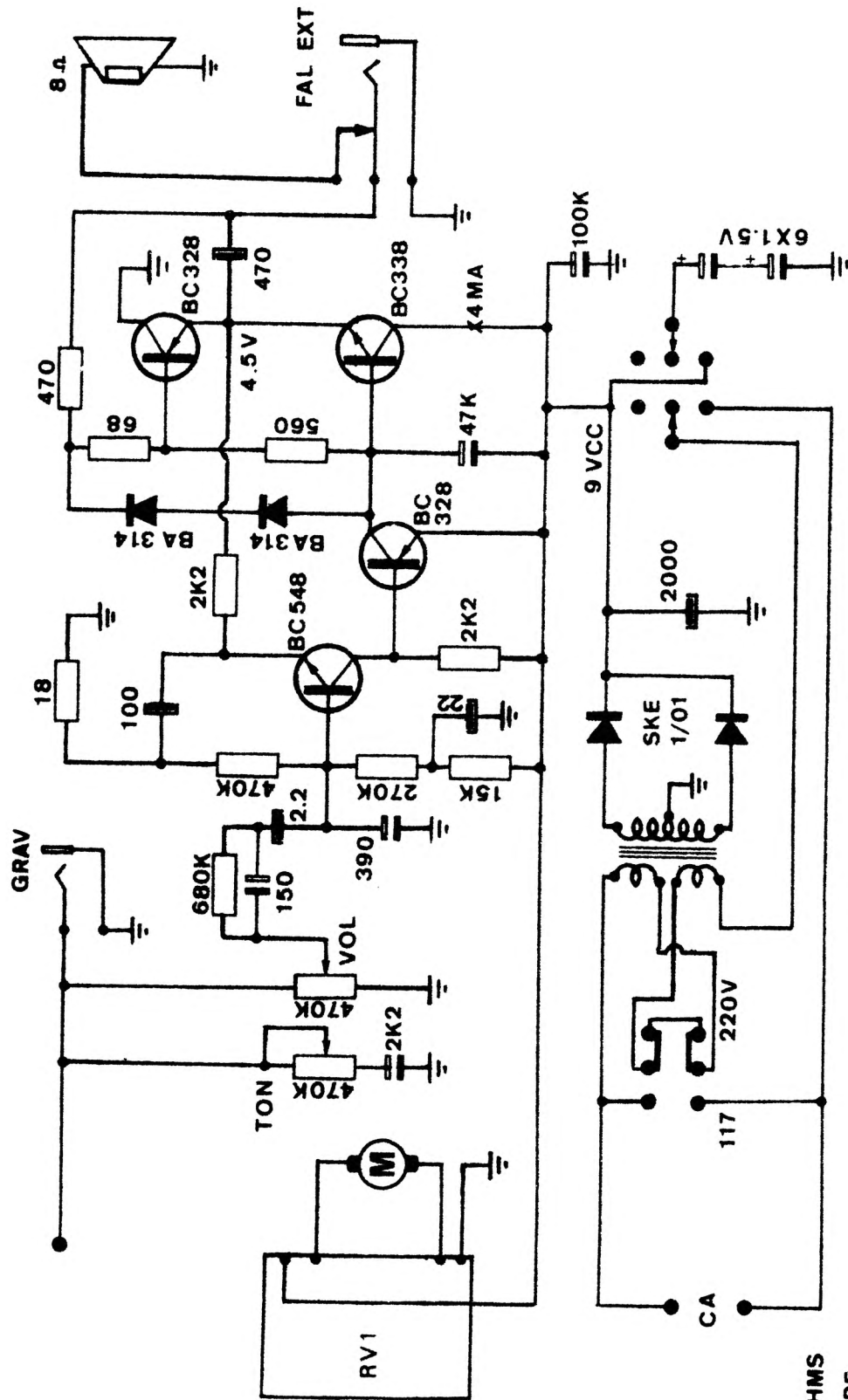




Sujeito a modificações sem aviso.

Resistores em Ohms (Os não especificados são de 1/4 W)
Capacitores em pF
Eletrolíticos em uF

SINTONIZADOR 8102 MONO-A e SINT.8102 ESTEREO A



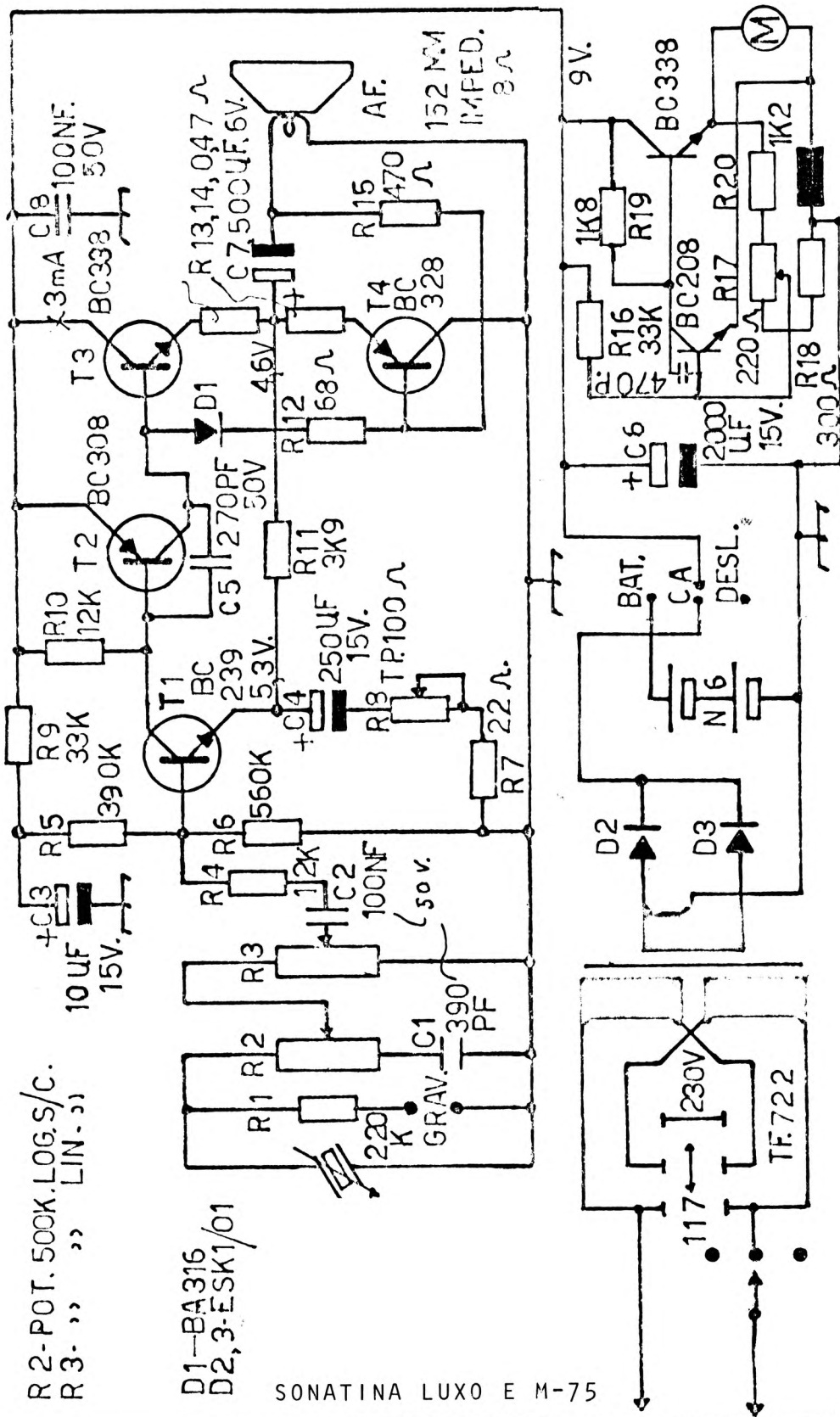
ELETROLA "SONATINA" LUXO

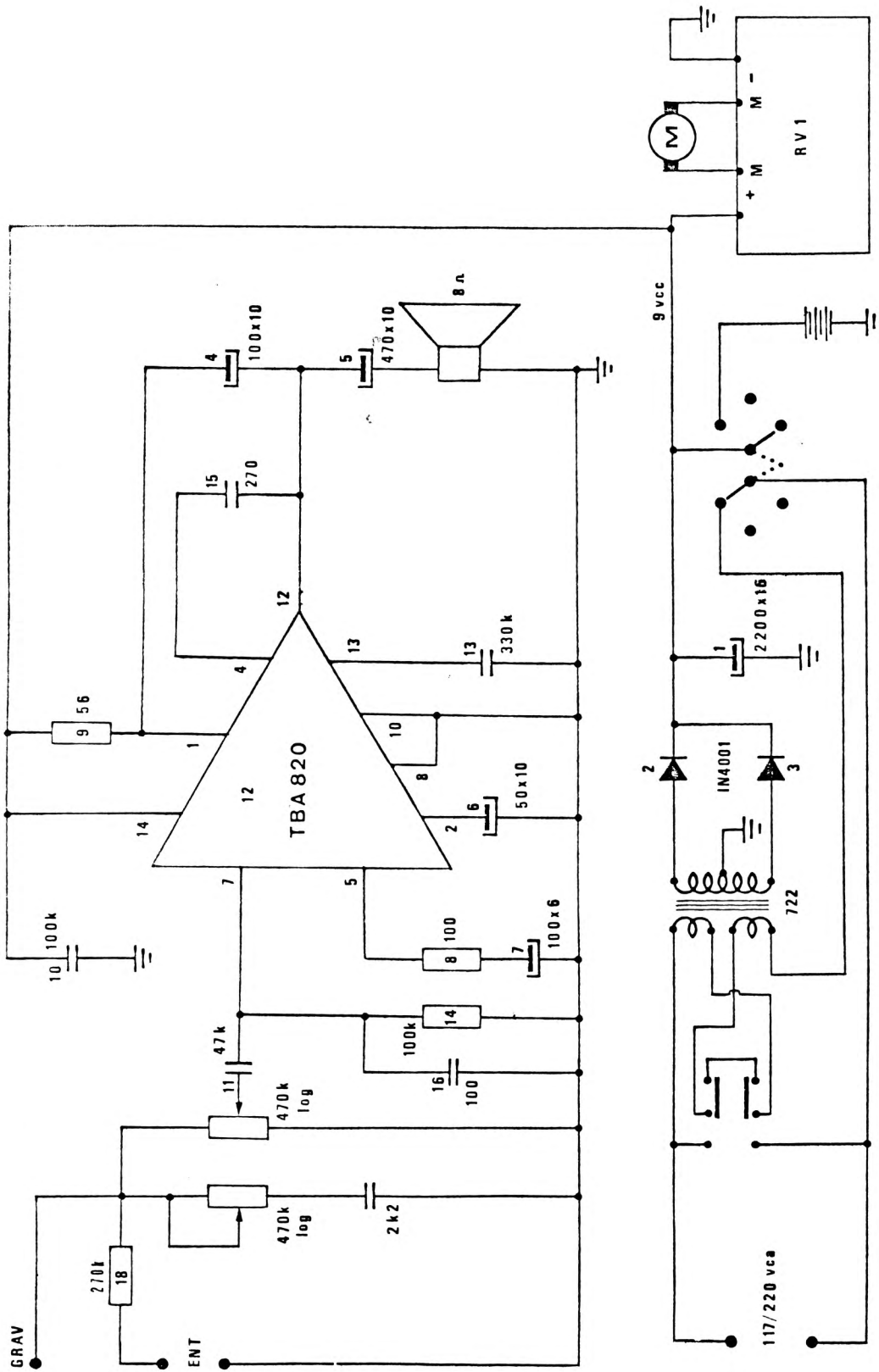
RESISTORES EM OHMS
 CAPACITORES EM PF
 ELETROLITICOS EM UF
 SUJEITO A MODIFICAÇÕES

R2-POT. 500K. LOG.S/C.
 R3- " " LIN- ")

D1-BA316
 D2,3-ESK1/01

SONATINA LUXO E M-75

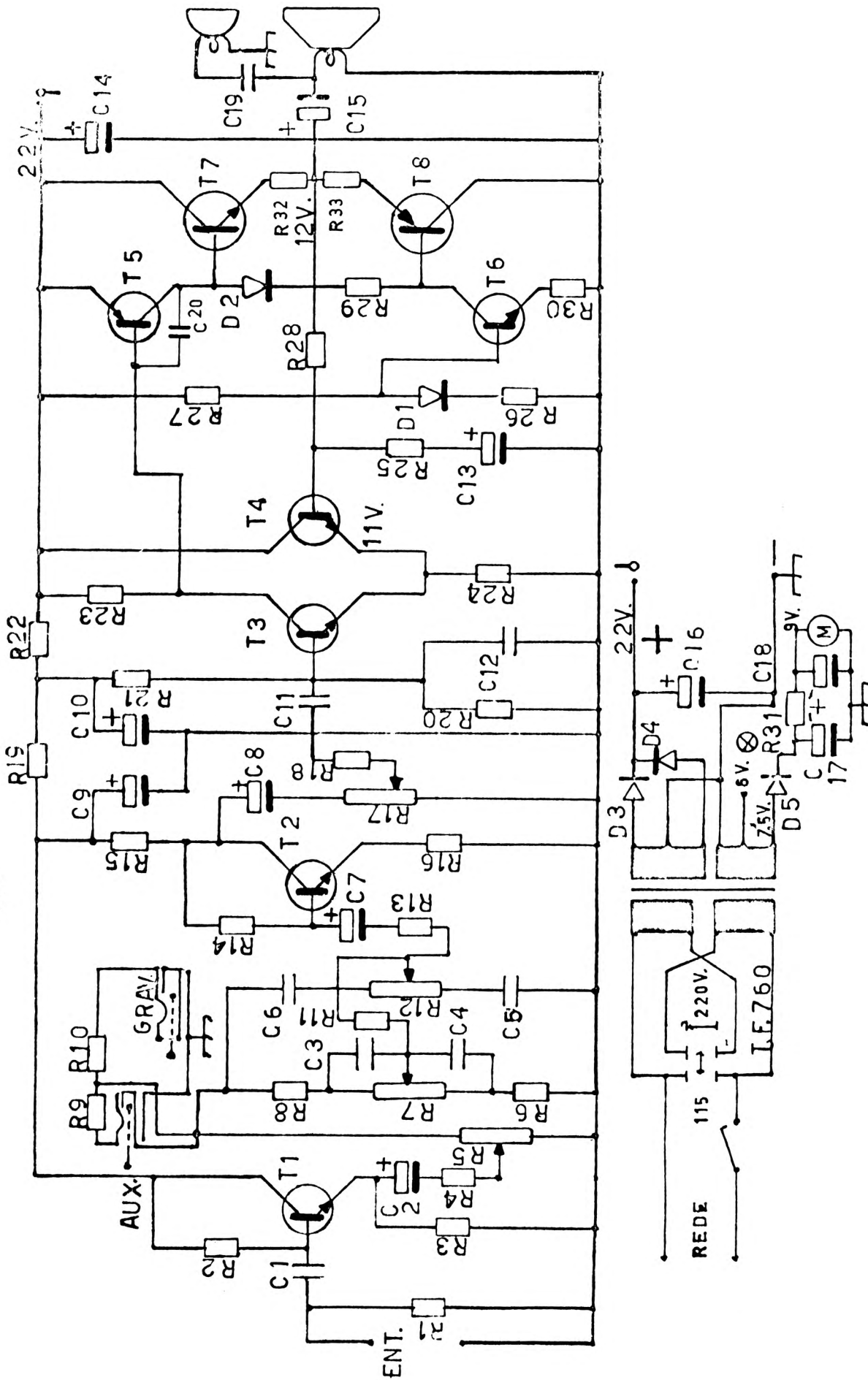




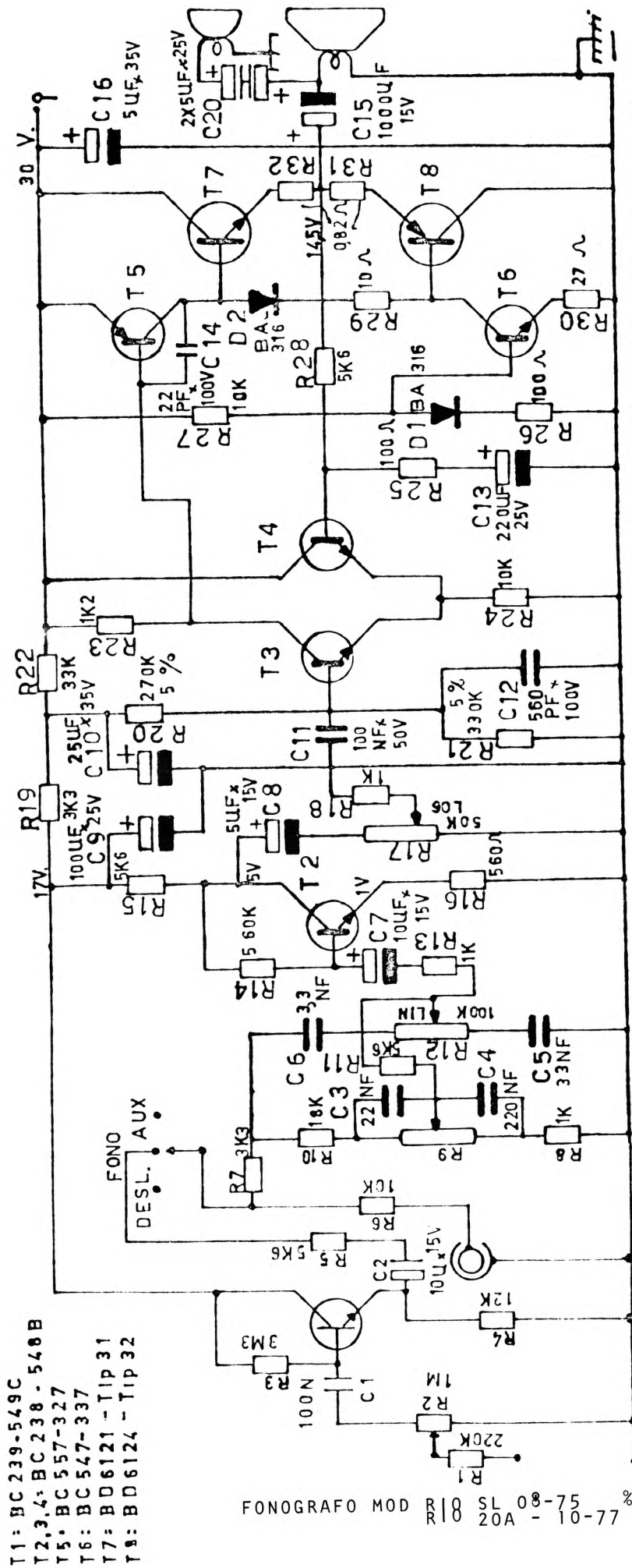
SONATINA - LUXO - M-75

RESISTORES EM OHMS 1/4w
 CAPACITORES EM pf
 ELETROLITICOS EM uf
 SUJEITO A MODIFICAÇÕES

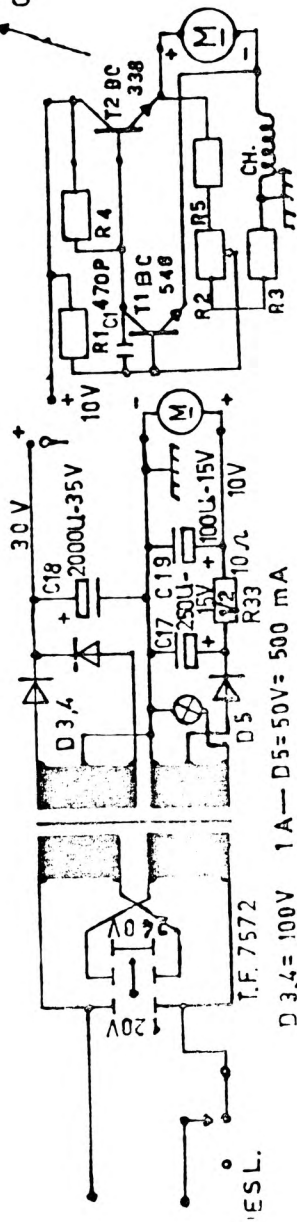
1572



AMPLIFICADOR COM TOCA-DISCOS - MOD. R10 - SON 4/01



Regulador de Velocidade, Obs: So faz parte do Circuito quando em conjunto com Motor "MIAMOTO".



SONATA ÍND. DE APRS. ELETRÔNICOS. LTDA.
 CIRCUITO ELETRICO MOD AMPLI AUDIO.
 MPD. DE ENT. 8A.P. ENT. 1W MAX. P. SAIDA
 8 A 8 W. DATA: 20.9.73-REVISADO - 05/76 -

CONDENSADORES.

- C1 - C2 10 Nf. X 125V.
- C3 - 1000UF. X 35V.
- C4 - 25UF. X 25V.
- C5 - 2000UF. X 55V.
- C6 - 1000UF. X 12V.
- C7 - 100UF. 25V.
- C8 - 100UF. 12V.
- C9 - 100UF. 25V.
- C10 - POT. 100A LIN. 0/5.

RESISTORES.

- R1 - R3 560Ω 1/2 W.
- R2 - R4 39Ω 1/4 W.
- R5 - R6 082Ω 2 W.
- R7 - 120Ω 1/4 W.
- R8 - 1K5 1/2 W.
- R9 - 047Ω 1/4 W.
- R10 - 10RCA
- R11 - 10RCA
- R12 - 10RCA
- R13 - 10RCA
- R14 - 10RCA
- R15 - 10RCA
- R16 - 10RCA
- R17 - 10RCA
- R18 - 10RCA
- R19 - 10RCA
- R20 - 10RCA
- R21 - 10RCA
- R22 - 10RCA
- R23 - 10RCA
- R24 - 10RCA
- R25 - 10RCA
- R26 - 10RCA
- R27 - 10RCA
- R28 - 10RCA
- R29 - 10RCA
- R30 - 10RCA
- R31 - 10RCA
- R32 - 10RCA
- R33 - 10RCA
- R34 - 10RCA
- R35 - 10RCA
- R36 - 10RCA
- R37 - 10RCA
- R38 - 10RCA
- R39 - 10RCA
- R40 - 10RCA
- R41 - 10RCA
- R42 - 10RCA
- R43 - 10RCA
- R44 - 10RCA
- R45 - 10RCA
- R46 - 10RCA
- R47 - 10RCA
- R48 - 10RCA
- R49 - 10RCA
- R50 - 10RCA
- R51 - 10RCA
- R52 - 10RCA
- R53 - 10RCA
- R54 - 10RCA
- R55 - 10RCA
- R56 - 10RCA
- R57 - 10RCA
- R58 - 10RCA
- R59 - 10RCA
- R60 - 10RCA
- R61 - 10RCA
- R62 - 10RCA
- R63 - 10RCA
- R64 - 10RCA
- R65 - 10RCA
- R66 - 10RCA
- R67 - 10RCA
- R68 - 10RCA
- R69 - 10RCA
- R70 - 10RCA
- R71 - 10RCA
- R72 - 10RCA
- R73 - 10RCA
- R74 - 10RCA
- R75 - 10RCA
- R76 - 10RCA
- R77 - 10RCA
- R78 - 10RCA
- R79 - 10RCA
- R80 - 10RCA
- R81 - 10RCA
- R82 - 10RCA
- R83 - 10RCA
- R84 - 10RCA
- R85 - 10RCA
- R86 - 10RCA
- R87 - 10RCA
- R88 - 10RCA
- R89 - 10RCA
- R90 - 10RCA
- R91 - 10RCA
- R92 - 10RCA
- R93 - 10RCA
- R94 - 10RCA
- R95 - 10RCA
- R96 - 10RCA
- R97 - 10RCA
- R98 - 10RCA
- R99 - 10RCA
- R100 - 10RCA

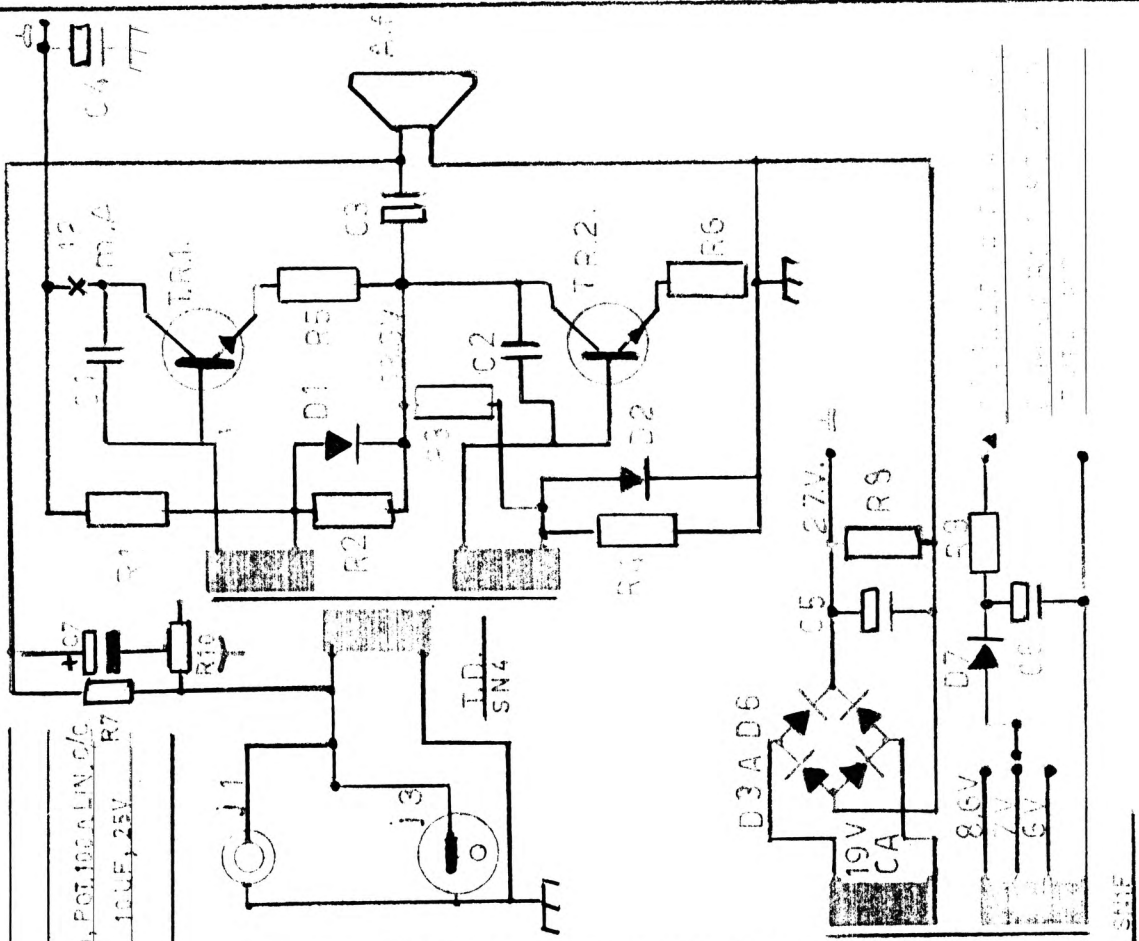
DIODOS.

- D1 - D2 BA 127.
- D3 - A DZESK 101.
- D4 - 1N4001.
- D5 - 1N4001.
- D6 - 1N4001.
- D7 - 1N4001.
- D8 - 1N4001.
- D9 - 1N4001.
- D10 - 1N4001.
- D11 - 1N4001.
- D12 - 1N4001.
- D13 - 1N4001.
- D14 - 1N4001.
- D15 - 1N4001.
- D16 - 1N4001.
- D17 - 1N4001.
- D18 - 1N4001.
- D19 - 1N4001.
- D20 - 1N4001.
- D21 - 1N4001.
- D22 - 1N4001.
- D23 - 1N4001.
- D24 - 1N4001.
- D25 - 1N4001.
- D26 - 1N4001.
- D27 - 1N4001.
- D28 - 1N4001.
- D29 - 1N4001.
- D30 - 1N4001.
- D31 - 1N4001.
- D32 - 1N4001.
- D33 - 1N4001.
- D34 - 1N4001.
- D35 - 1N4001.
- D36 - 1N4001.
- D37 - 1N4001.
- D38 - 1N4001.
- D39 - 1N4001.
- D40 - 1N4001.
- D41 - 1N4001.
- D42 - 1N4001.
- D43 - 1N4001.
- D44 - 1N4001.
- D45 - 1N4001.
- D46 - 1N4001.
- D47 - 1N4001.
- D48 - 1N4001.
- D49 - 1N4001.
- D50 - 1N4001.
- D51 - 1N4001.
- D52 - 1N4001.
- D53 - 1N4001.
- D54 - 1N4001.
- D55 - 1N4001.
- D56 - 1N4001.
- D57 - 1N4001.
- D58 - 1N4001.
- D59 - 1N4001.
- D60 - 1N4001.
- D61 - 1N4001.
- D62 - 1N4001.
- D63 - 1N4001.
- D64 - 1N4001.
- D65 - 1N4001.
- D66 - 1N4001.
- D67 - 1N4001.
- D68 - 1N4001.
- D69 - 1N4001.
- D70 - 1N4001.
- D71 - 1N4001.
- D72 - 1N4001.
- D73 - 1N4001.
- D74 - 1N4001.
- D75 - 1N4001.
- D76 - 1N4001.
- D77 - 1N4001.
- D78 - 1N4001.
- D79 - 1N4001.
- D80 - 1N4001.
- D81 - 1N4001.
- D82 - 1N4001.
- D83 - 1N4001.
- D84 - 1N4001.
- D85 - 1N4001.
- D86 - 1N4001.
- D87 - 1N4001.
- D88 - 1N4001.
- D89 - 1N4001.
- D90 - 1N4001.
- D91 - 1N4001.
- D92 - 1N4001.
- D93 - 1N4001.
- D94 - 1N4001.
- D95 - 1N4001.
- D96 - 1N4001.
- D97 - 1N4001.
- D98 - 1N4001.
- D99 - 1N4001.
- D100 - 1N4001.

P/ TRANSISTORES:

- BD 222 e 6121
- USE R2 e R4
- DE 27Ω 14W
- R1 e R3
- 660Ω 1/2 W

ELIMINADOR DE BATERIA C/CABO E SELETOR EXTERNO



AMPLI - MIXER 50	5
MINI - MIXER	6
AMPLI-AUDIO AUTOMATIC MIXER	7
AMPLIAUDIO 14	8
JUNIOR 70	9
RIO - POTENCIA DE SAIDA 9 WATTS	10
RADIO PORTATIL "SONIX" 3 FAIXAS	11
RADIO CABECEIRA "SONAX" AM/FM- RÁDIO PORT. "SONET" AM/FM	12
RADIO "SONAX" - 3 FAIXAS	13
RADIO AM/FM - MOD. CABECEIRA COM FAIXA OM	14
RADIO AM/FM-MOD.CABECEIRA C/FAIXA OM (RELAÇÃO DE MATERIAL).	15
RADIO E TOCA DISCOS "SONATELA"	16
SONASOM - AM/FM - ESTEREO	17
SERENATA AM/FM - ESTEREO	18
SONANTE AM/FM e SONATA "RIO" AM/FM	19
RECEIVER AM/FM - MOD. 20A - MONO	20
SINTONIZADOR 8102-MONO A e 8102 - ESTEREO A	21
ELETROLA "SONATINA" LUXO	22
FONOGRAFO "SONATA RIO"	23
SONATINHA M.M.	24
SONATINA - LUXO - M-75	25
SONATINA - LUXO e M-75	26
TOCA-DISCOS - STEREO-SONETO	27
AMPLIFICADOR COM TOCA-DISCOS-MOD.RIO - SON 4/01	28
FONOGRAFO MOD.RIO SL 08-75 e 20A - 10-77	29
MODELO "GUANABARA"	30
ELIMINADOR DE BATERIA C/CABO E SELETOR EXTERNO)	31

DIREITOS RESERVADOS

PROIBIDA REPRODUÇÃO TOTAL OU PARCIAL SEM AUTORIZAÇÃO DOS EDITORES

eltec[®]

EDITORA DE LIVROS TÉCNICOS LTDA.

R. DR. COSTA VALENTE, 33 - FONE PABX (011) 948-5255 CEP 03052 - S.PAULO - SP.