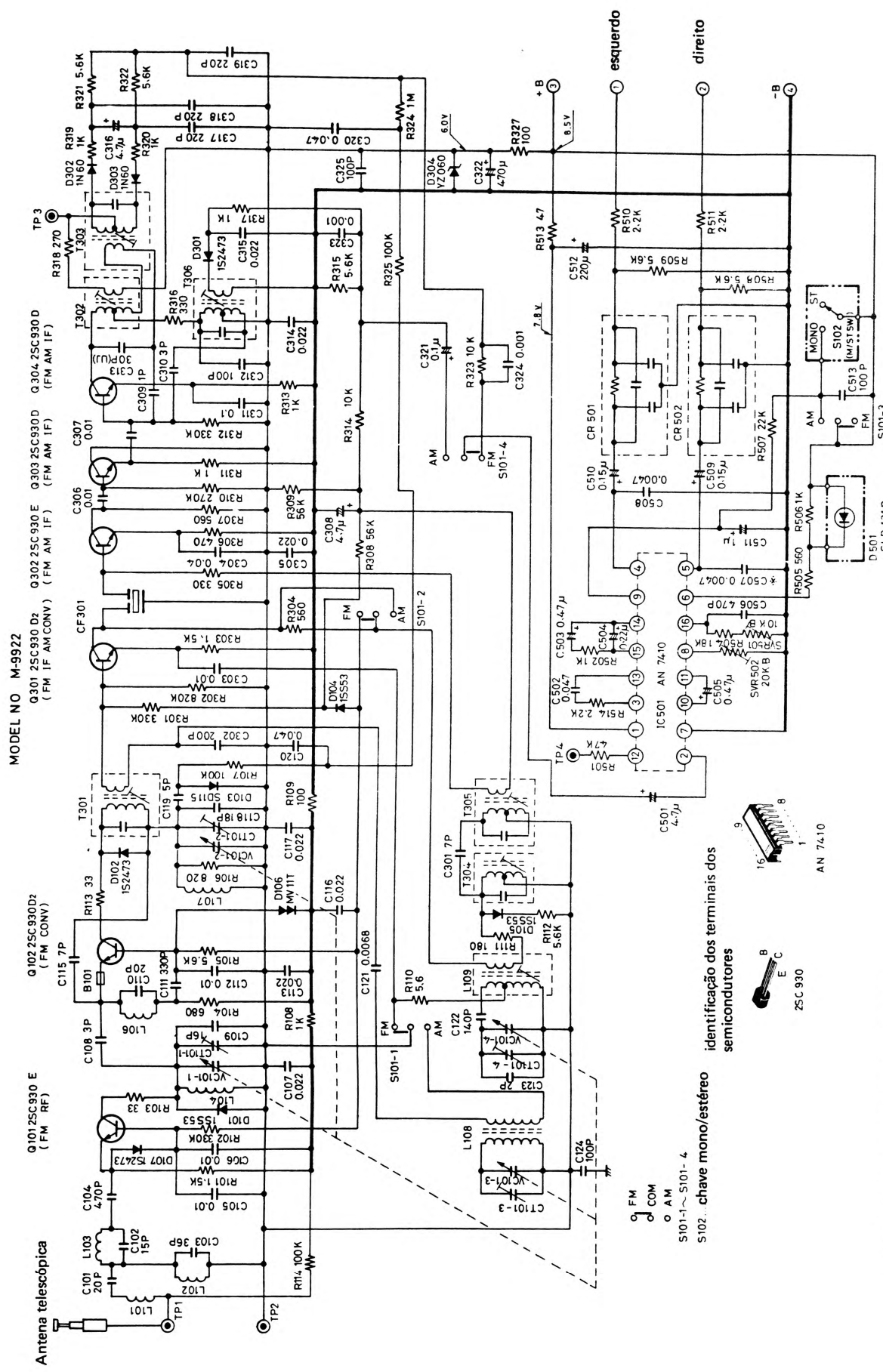


COD. 256-2

SAWYO

**ESQUEMAS
ELETRICOS**

ÁUDIO

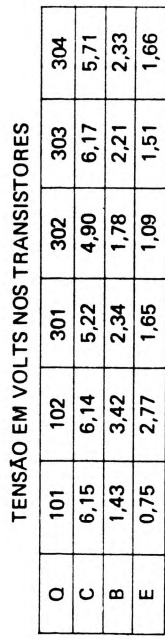


TENSÃO EM VOLTS NOS TRANSISTORES

Q	101	102	301	302	303	304
C	6,15	6,14	5,22	4,90	6,17	5,71
B	1,43	3,42	2,34	1,78	2,21	2,33
E	0,75	2,77	1,65	1,09	1,51	1,66

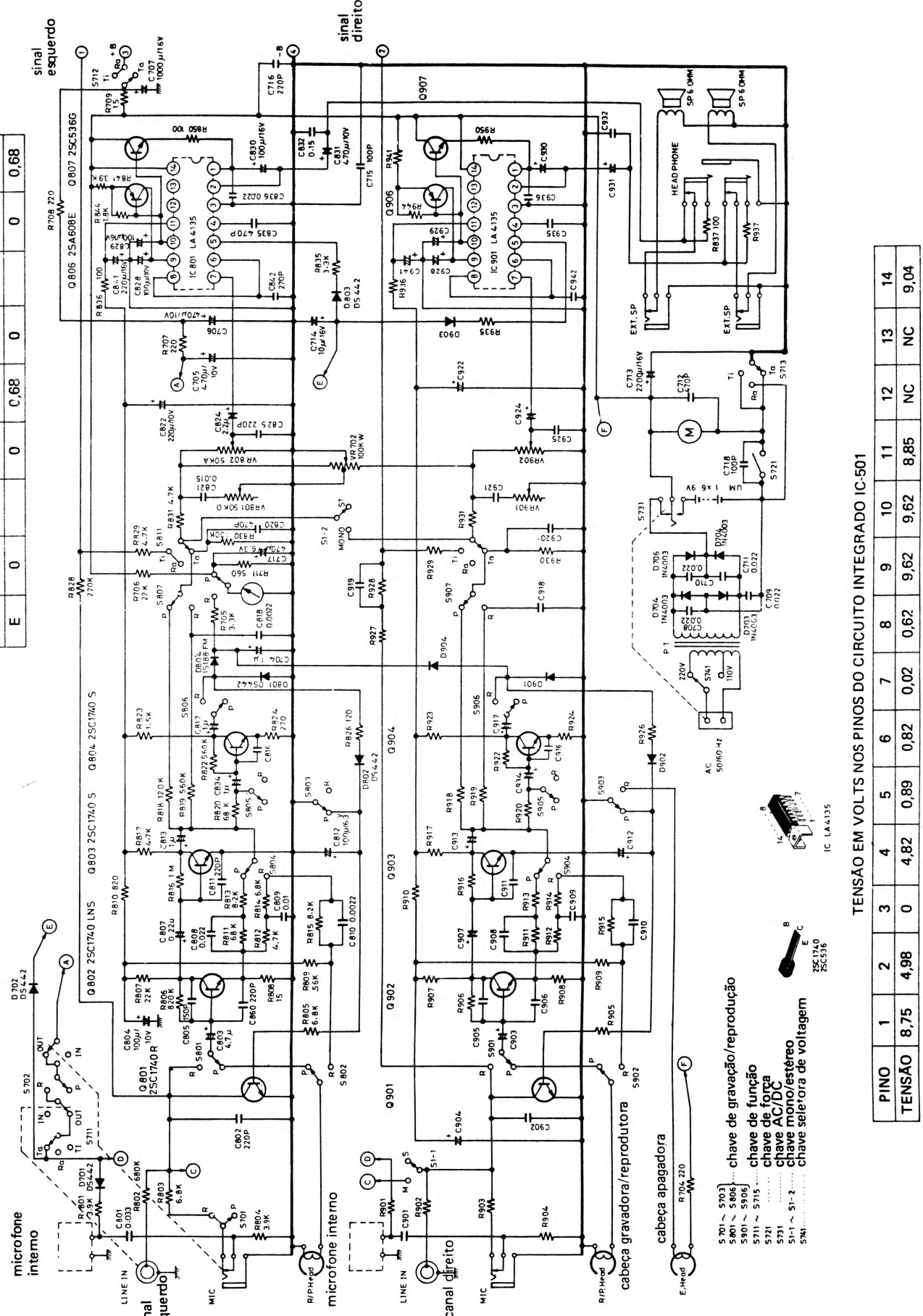
TENSÃO NOS PINOS DO CIRCUITO INTEGRADO IC501 (EM VOLTS)

1	2	3	4	5	6	7	8	9	10	11	12	13	14	15	16
8,1	2,1	2,9	2,2	2,3	0,7	0	0,3	0	1,3	1,3	1,1	1,3	1,3	1,3	1,8



TENSÃO EM VOLTS NOS TERMINAIS DOS TRANSISTORES

Q	801	802	803	804	901	902	903	904
C	0	1,33	3,04	4,61	0	1,33	3,04	4,61
B	0	0,61	0,61	1,31	0,46	0,61	0,61	1,31
E	0	0	0	0,68	0	0	0	0,68



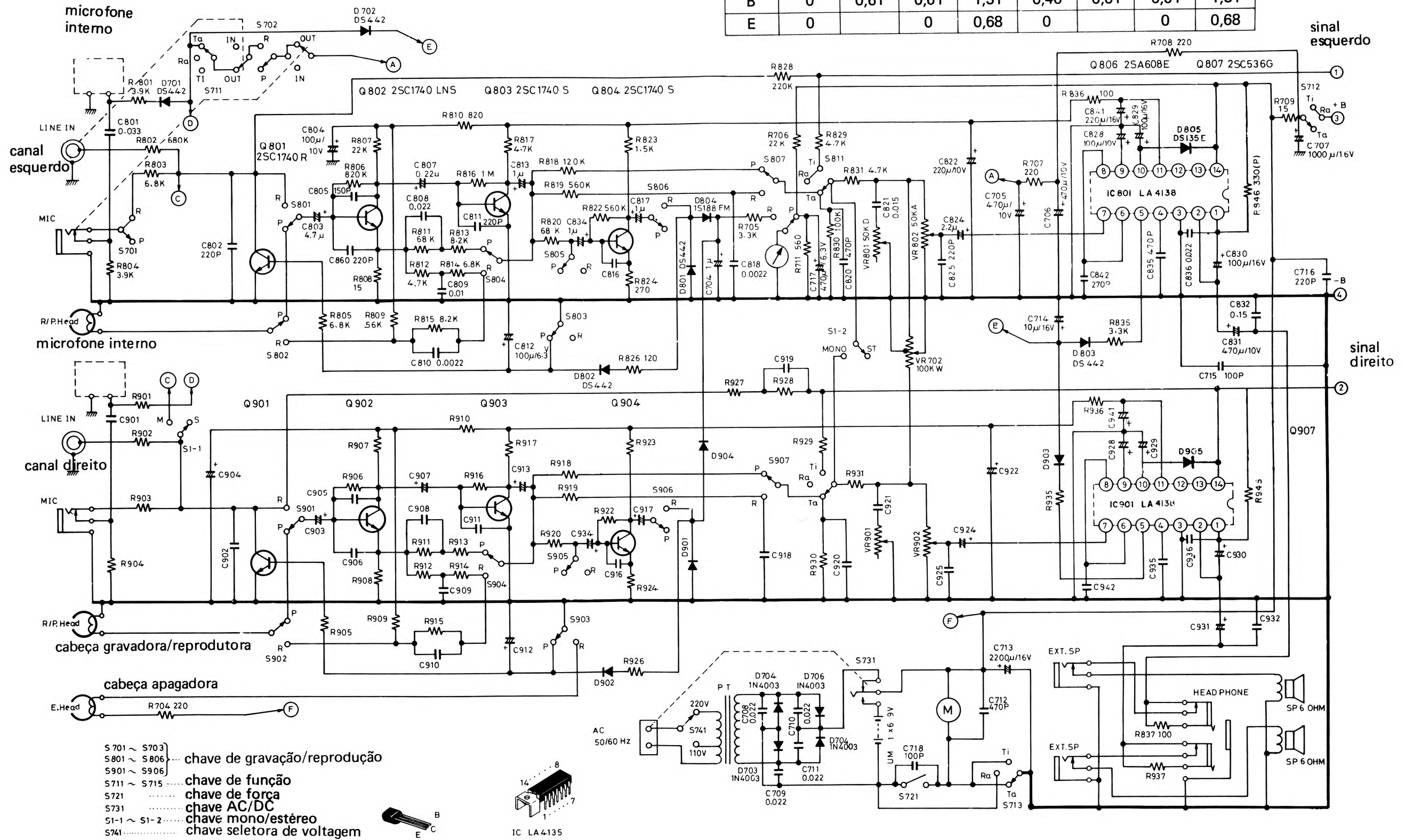
TENSÃO EM VOLTS NOS PINOS DO CIRCUITO INTEGRADO IC-501

PINO	1	2	3	4	5	6	7	8	9	10	11	12	13	14
TENSÃO	8,75	4,98	0	4,82	0,89	0,82	0,02	0,62	9,62	8,85	NC	NC	13	9,04

- S701 ~ S703: chave de gravação/reprodução
- S801 ~ S906: chave de função
- S711 ~ S715: chave de força
- S721: chave AC/DC
- S731: chave mono/estéreo
- S1-1 ~ S1-2: chave seletora de voltagem
- S91: 5000 Hz

TENSÃO EM VOLTS NOS TERMINAIS DOS TRANSISTORES

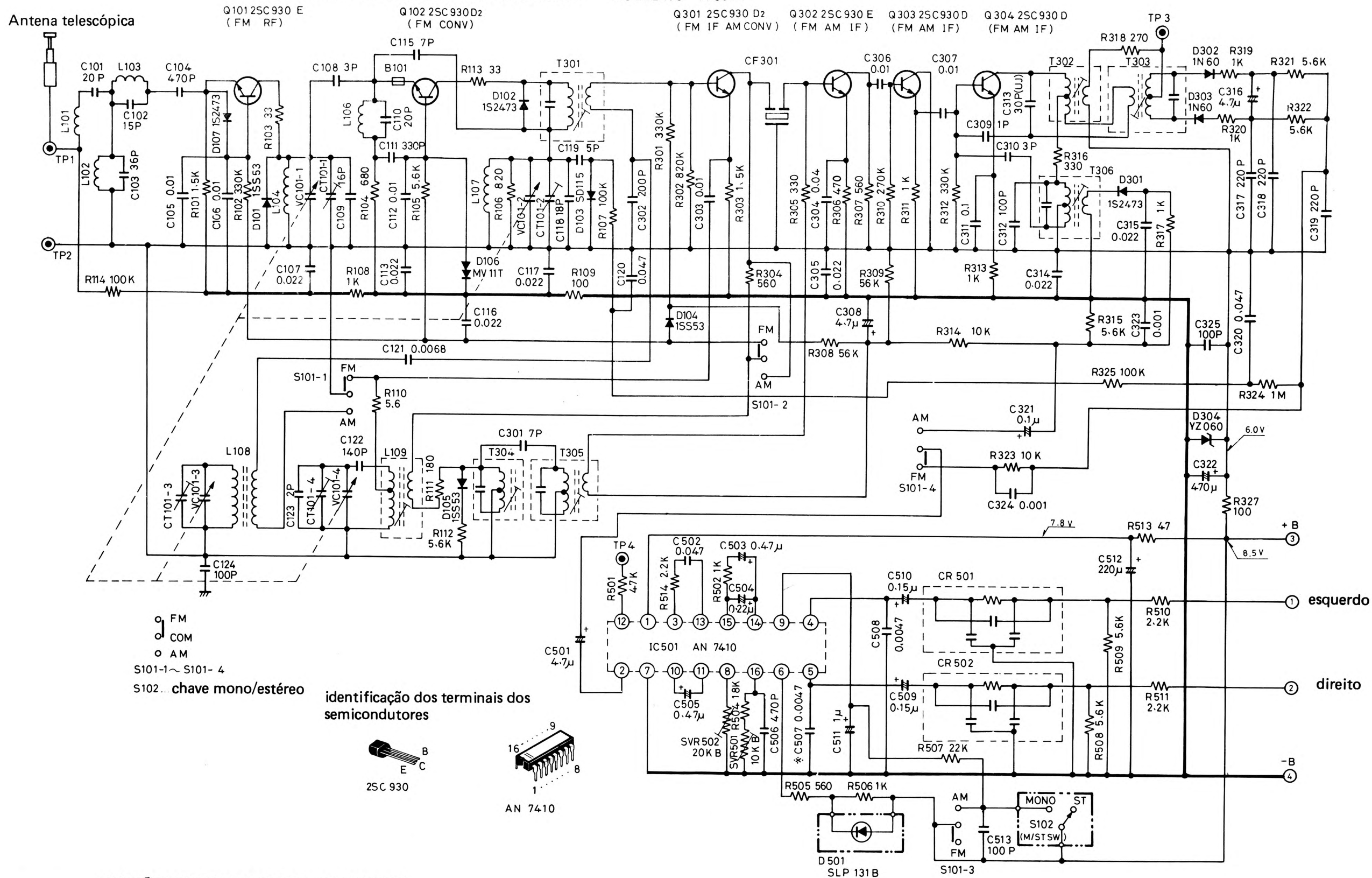
Q	801	802	803	804	901	902	903	904
C	0	1,33	3,04	4,61	0	1,33	3,04	4,61
B	0	0,61	0,61	1,31	0,46	0,61	0,61	1,31
E	0		0	0,68	0		0	0,68



TENSÃO EM VOLTS NOS PINOS DO CIRCUITO INTEGRADO IC-501

PINO	1	2	3	4	5	6	7	8	9	10	11	12	13	14
TENSÃO	8,75	4,98	0	4,82	0,89	0,82	0,02	0,62	9,62	9,62	8,85	NC	NC	9,04

4) ESQUEMA ELÉTRICO DO SINTONIZADOR MODEL NO M-9922

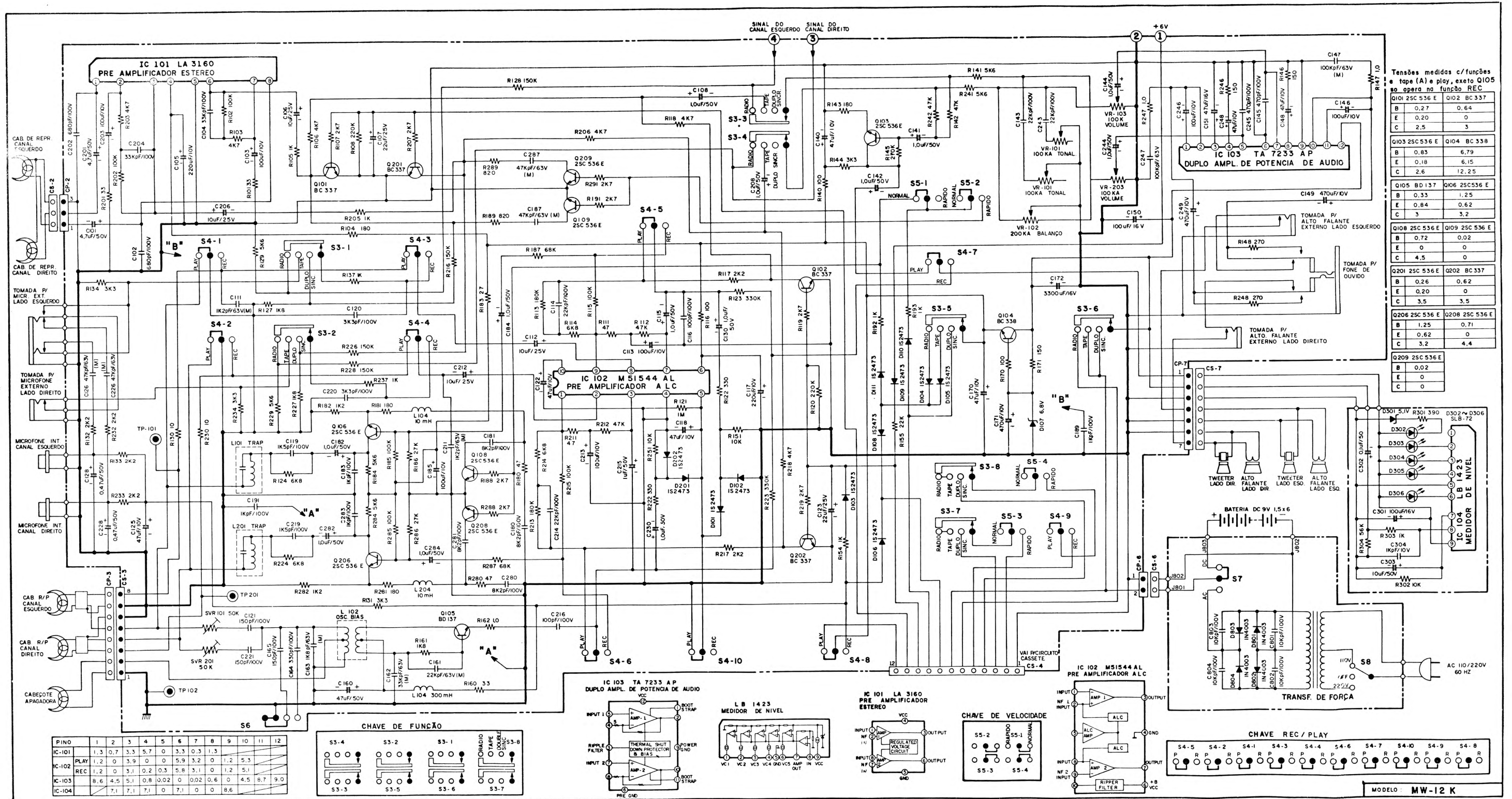


TENSÃO EM VOLTS NOS TRANSISTORES

Q	101	102	301	302	303	304
C	6,15	6,14	5,22	4,90	6,17	5,71
B	1,43	3,42	2,34	1,78	2,21	2,33
E	0,75	2,77	1,65	1,09	1,51	1,66

TENSÃO NOS PINOS DO CIRCUITO INTEGRADO IC501 (EM VOLTS)

1	2	3	4	5	6	7	8	9	10	11	12	13	14	15	16
8,1	2,1	2,9	2,2	2,3	0,7	0	0,3	0	1,3	1,3	1,1	1,3	1,3	1,3	1,8



Tensões medidas c/ funções e tape (A) e play, exeto Q105 se opera no função REC

Q101 25C 536 E	Q102 BC 337
B 0,27	0,64
E 0,20	0
C 2,5	3

Q103 25C 536 E	Q104 BC 338
B 0,83	6,79
E 0,18	6,15
C 2,6	12,25

Q105 BD 137	Q106 25C 536 E
B 0,33	1,25
E 0,84	0,62
C 3	3,2

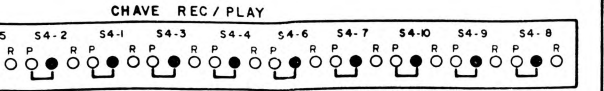
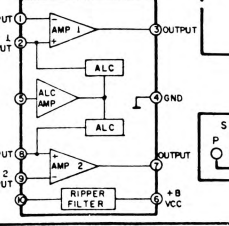
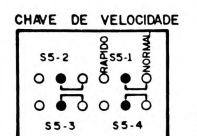
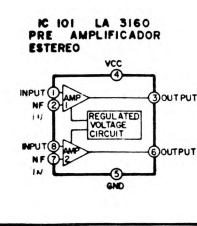
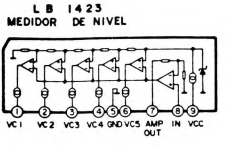
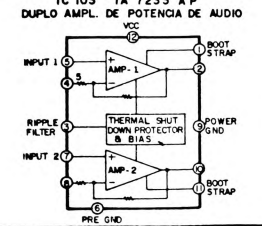
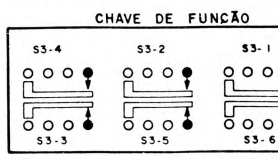
Q108 25C 536 E	Q109 25C 536 E
B 0,72	0,02
E 0	0
C 4,5	0

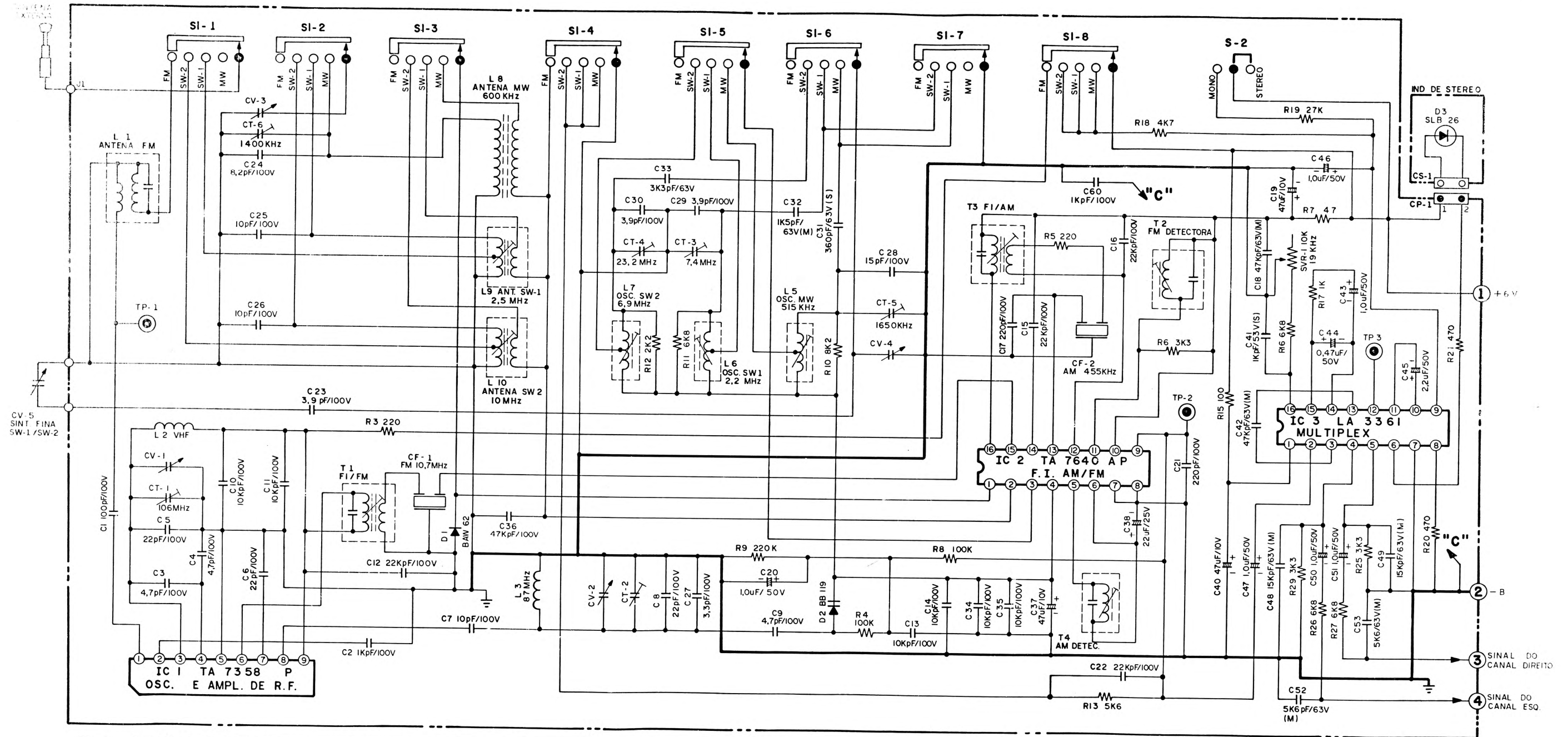
Q201 25C 536 E	Q202 BC 337
B 0,26	0,62
E 0,20	0
C 3,5	3,5

Q206 25C 536 E	Q208 25C 536 E
B 1,25	0,71
E 0,62	0
C 3,2	4,4

Q209 25C 536 E
B 0,02
E 0
C 0

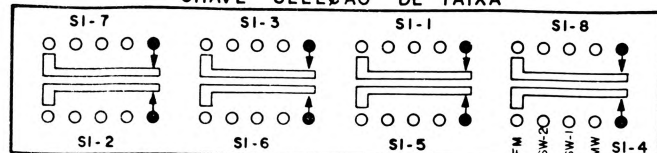
PIN	1	2	3	4	5	6	7	8	9	10	11	12
IC-101	1,3	0,7	3,3	5,7	0	3,3	0,3	1,3				
PLAY	1,2	0	3,9	0	0	5,9	3,2	0	1,2	5,3		
IC-102	1,2	0	3,1	0,2	0,3	5,8	3,1	0	1,2	5,1		
REC	8,6	4,5	5,1	0,8	0,02	0	0,02	0,6	0	4,5	8,7	9,0
IC-103												
IC-104												



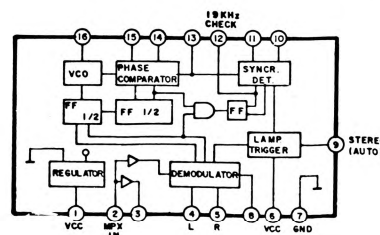


PINO	1	2	3	4	5	6	7	8	9	10	11	12	13	14	15	16
IC-1	0,9	1,6	4,8	1,6	0	5,0	4,2	4,91	5,0							
IC-2	FM	0	0	1,8	2,4	0,9	0,9	0	0	1,5	5,7	5,7	1,4	1,4	1,4	5,7
	AM	1,5	1,5	2,3	2,3	1,3	0	0	1,3	5,8	5,8	1,4	1,4	1,4	1,4	5,8
IC-3	FM	5,3	2,3	1,7	1,6	1,6	0	0,5	0,2	1,4	1,4	1,0	1,4	1,4	1,4	0,8
	AM	5,3	2,3	1,7	1,6	1,6	1,3	0	0,5	2,9	1,4	1,4	0,07	1,4	1,4	0,8

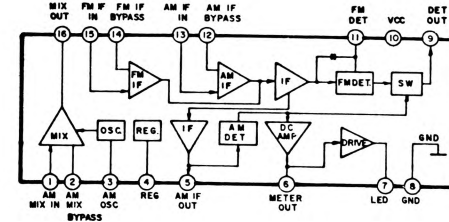
CHAVE SELEÇÃO DE FAIXA



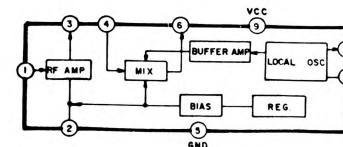
IC 3 LA 3361 MULTIPLEX

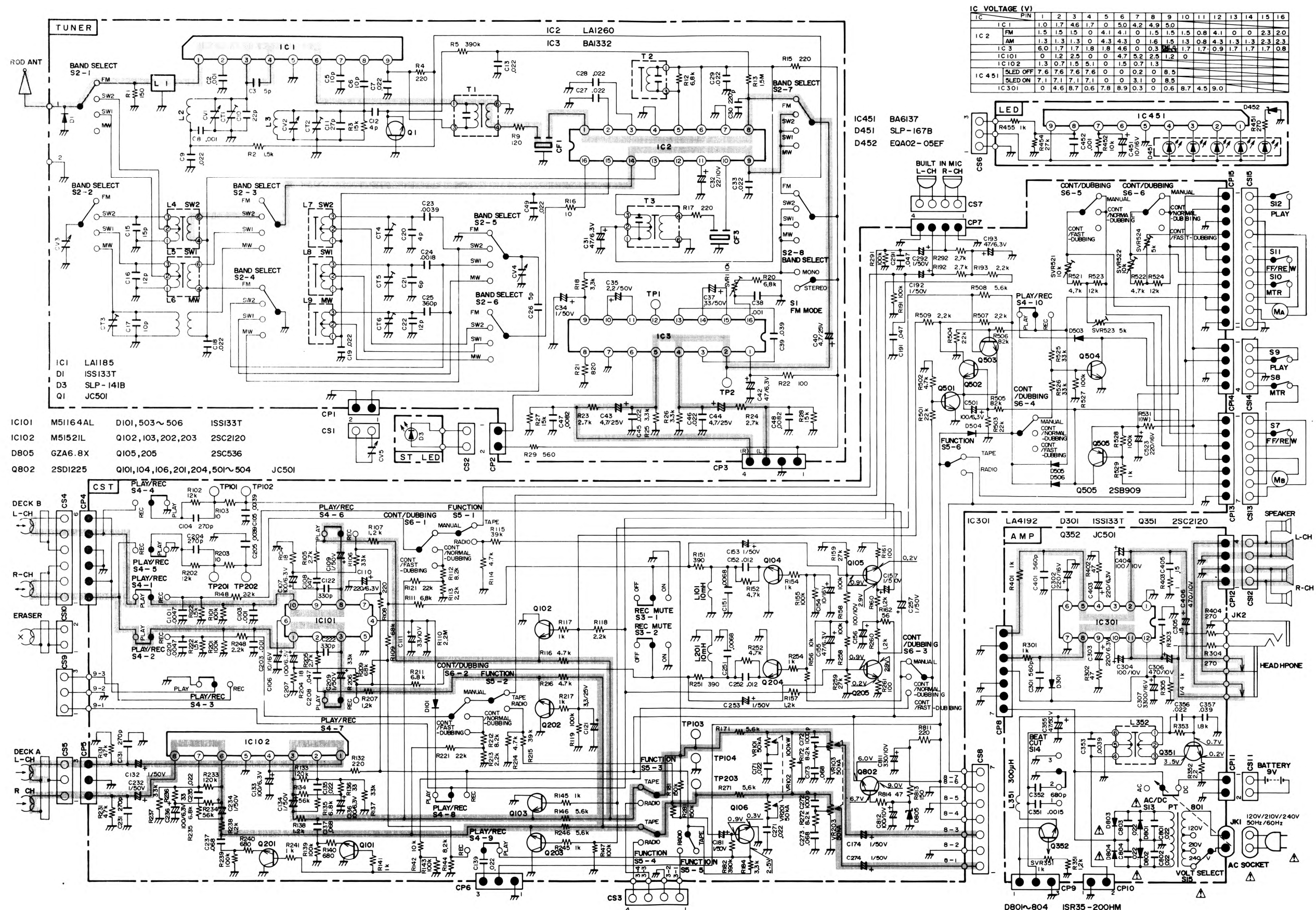


IC 2 TA 7640 A-P FI AM/FM



IC 1 TA 7358 P OSC. E AMPLIF. DE RADIO FREQUENCIA





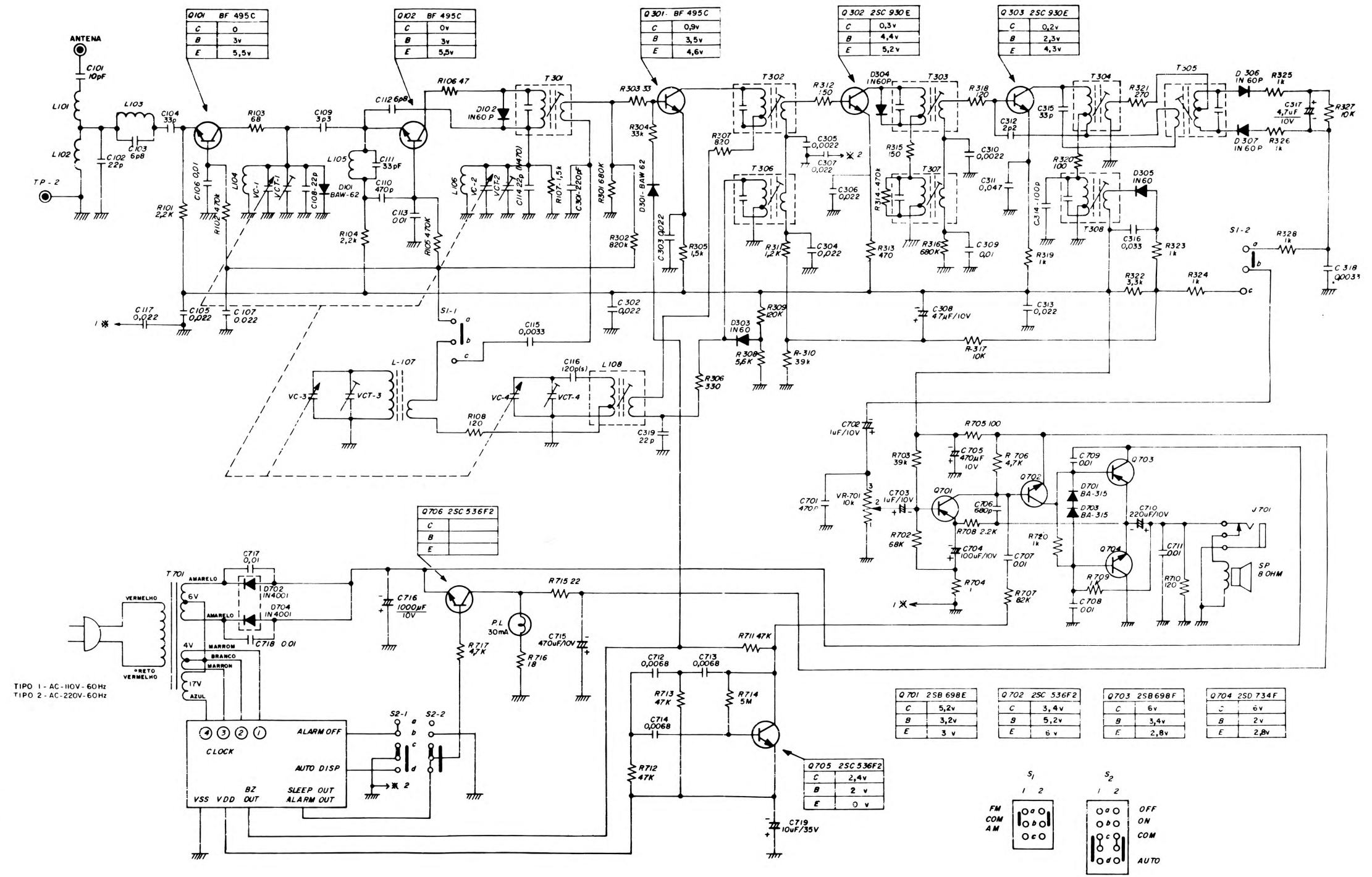
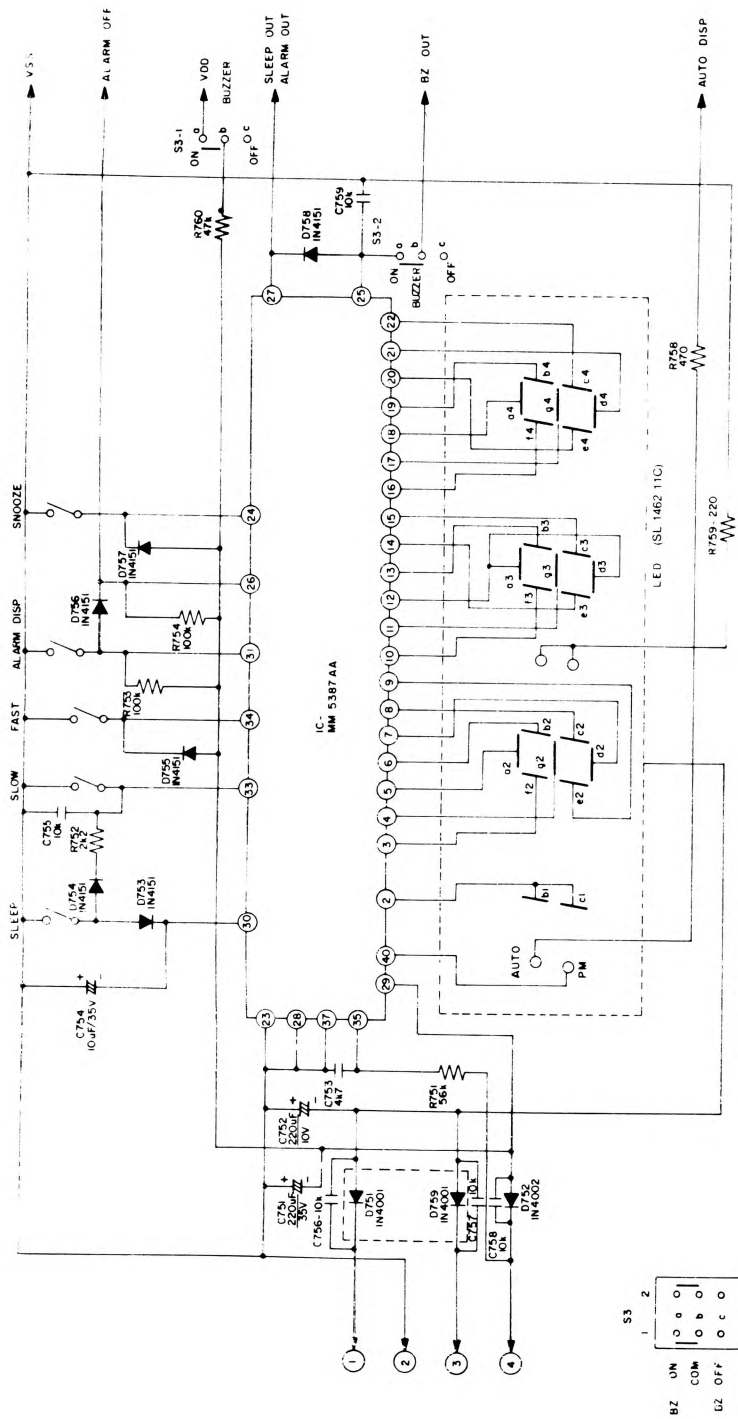
IC VOLTAGE (V)

IC	Pin	1	2	3	4	5	6	7	8	9	10	11	12	13	14	15	16
IC 1	FM	1.0	1.7	4.6	1.7	0	5.0	4.2	4.9	5.0							
IC 2	AM	1.5	1.5	1.5	0	4.1	4.1	0	1.5	1.5	1.5	0.8	4.1	0	2.3	2.0	
IC 3		1.3	1.3	1.3	0	4.3	4.3	0	1.6	1.5	1.3	0.8	4.3	1.3	2.3	2.3	
IC 101		6.0	1.7	1.7	1.8	1.8	4.6	0	0.3	0.3	1.7	1.7	0.9	1.7	1.7	0.8	
IC 102		0	1.2	2.5	0	0	4.7	5.2	2.5	1.2	0						
IC 102		1.3	0.7	1.5	5.1	0	1.5	0.7	1.3								
IC 4 51	BLEED OFF	7.6	7.6	7.6	7.6	0	0	0.2	0	8.5							
IC 4 51	BLEED ON	7.1	7.1	7.1	7.1	0	0	3.1	0	8.5							
IC 301		0	4.6	8.7	0.6	7.8	8.9	0.3	0	0.6	8.7	4.5	9.0				

- IC101 M51164AL D101, 503~506 ISS133T
- IC102 M5152IL Q102, 103, 202, 203 25C2120
- DB05 GZA6.8X Q105, 205 25C536
- Q802 2SD1225 Q101, 104, 106, 201, 204, 501~504 JC501

- IC451 BA6137
- D451 SLP-167B
- D452 EQA02-05EF

D801~804 ISR35-200HM



Q101 BF 495 C

C	0v
B	3v
E	5,5v

Q102 BF 495 C

C	0v
B	3v
E	5,5v

Q301 BF 495 C

C	0,9v
B	3,5v
E	4,6v

Q302 2SC 930 E

C	0,3v
B	4,4v
E	5,2v

Q303 2SC 930 E

C	0,2v
B	2,3v
E	4,3v

Q706 2SC 536F2

C	
B	
E	

Q701 2SB 698E

C	5,2v
B	3,2v
E	3 v

Q702 2SC 536F2

C	3,4v
B	5,2v
E	6 v

Q703 2SB 698F

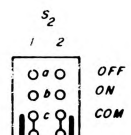
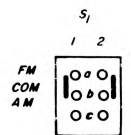
C	6v
B	3,4v
E	2,8v

Q704 2SD 734F

C	6v
B	2v
E	2,8v

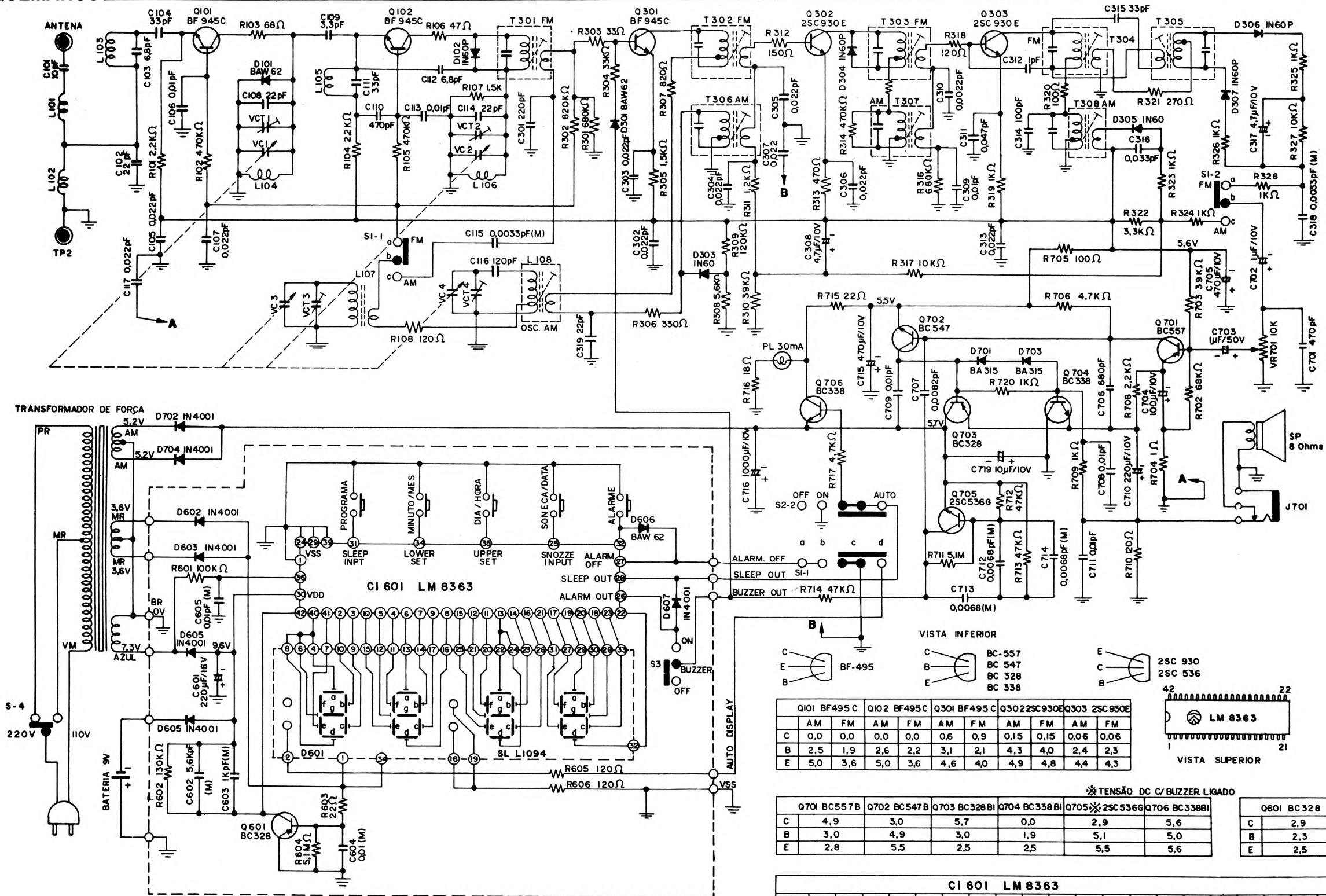
Q705 2SC 536F2

C	2,4v
B	2 v
E	0 v



TIPO 1 - AC-110V-60Hz
TIPO 2 - AC-220V-60Hz

DIAGRAMA ESQUEMÁTICO



VISTA INFERIOR

C	BC-557
B	BC 547
E	BC 328
B	BC 338

VISTA SUPERIOR

E	2SC 930
C	2SC 536

*TENSÃO DC C/ BUZZER LIGADO

Q701 BC557B	Q702 BC547B	Q703 BC328BI	Q704 BC338BI	Q705 2SC536G	Q706 BC338BI
C 4,9	3,0	5,7	0,0	2,9	5,6
B 3,0	4,9	3,0	1,9	5,1	5,0
E 2,8	5,5	2,5	2,5	5,5	5,6

CI 601 LM 8363

PINOS	1	2	3	4	5	6	7	8	9	10	11	12	13	14	15	16	17	18	19	20	21
LIGADO	0,0	1,2	1,2	1,2	1,2	1,2	1,2	1,2	1,2	1,2	1,2	1,2	1,2	1,2	1,2	1,2	1,2	1,2	1,2	1,2	1,2
DESL.	0,0	1,4	1,4	1,4	1,4	1,4	1,4	1,4	1,4	1,4	1,4	1,4	1,4	1,4	1,4	1,4	1,4	1,4	1,4	1,4	1,4
PINOS	22	23	24	25	26	27	28	29	30	31	32	33	34	35	36	37	38	39	40	41	42
LIGADO	1,2	1,2	0,0	0,0	0,1	6,0	0,1	0,0	10,9	6,0	8,4	NC	6,0	6,0	2,4	NC	NC	0,0	1,2	1,2	3,8
DESL.	1,4	1,4	0,0	2,1	6,0	0,0	6,0	0,0	—	0,0	0,0	—	0,0	0,0	—	—	—	—	1,4	1,4	—

*TENSÃO DC MEDIDO EM RELAÇÃO TERRA

*TENSÃO AC

RM - 5500 N

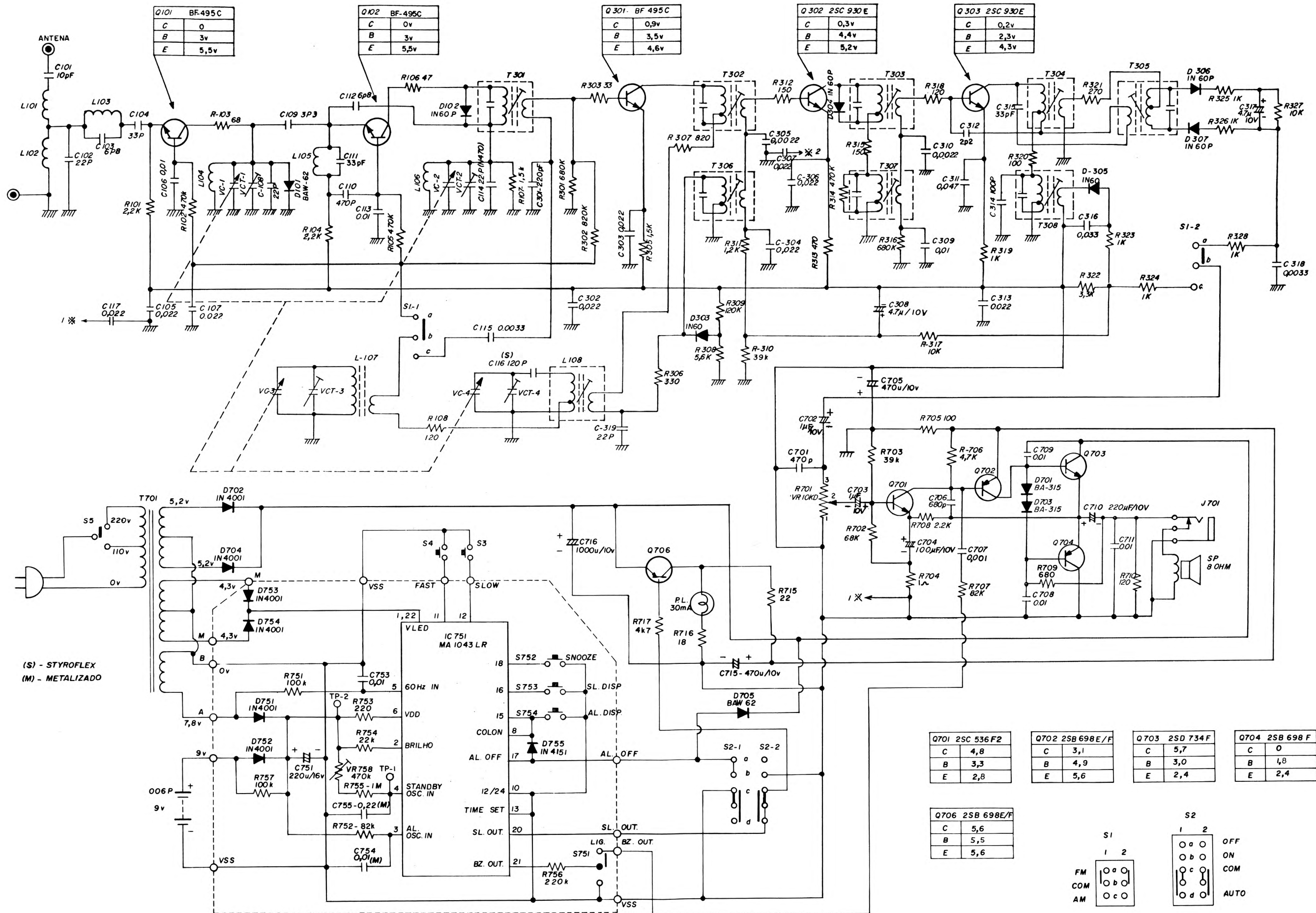
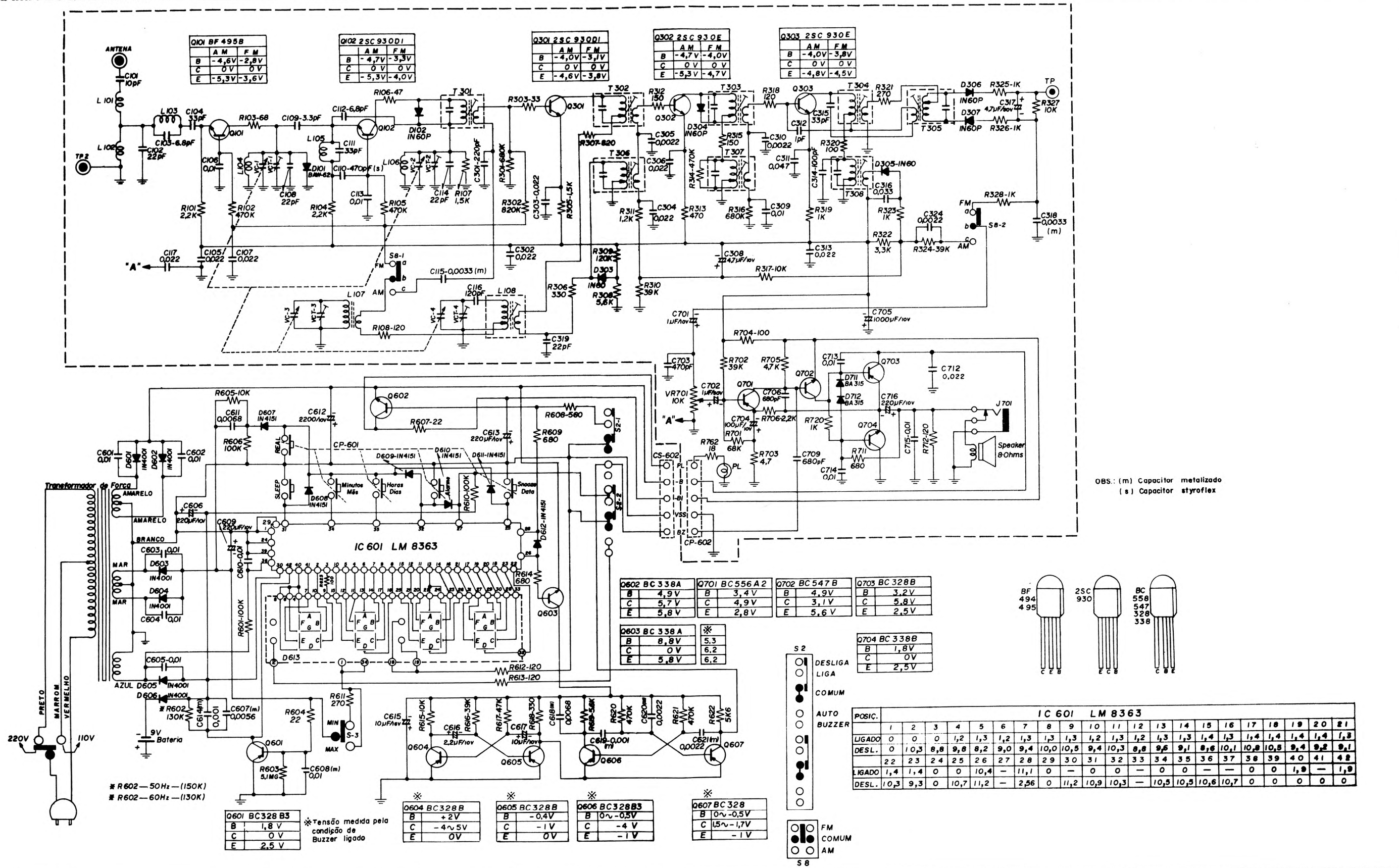
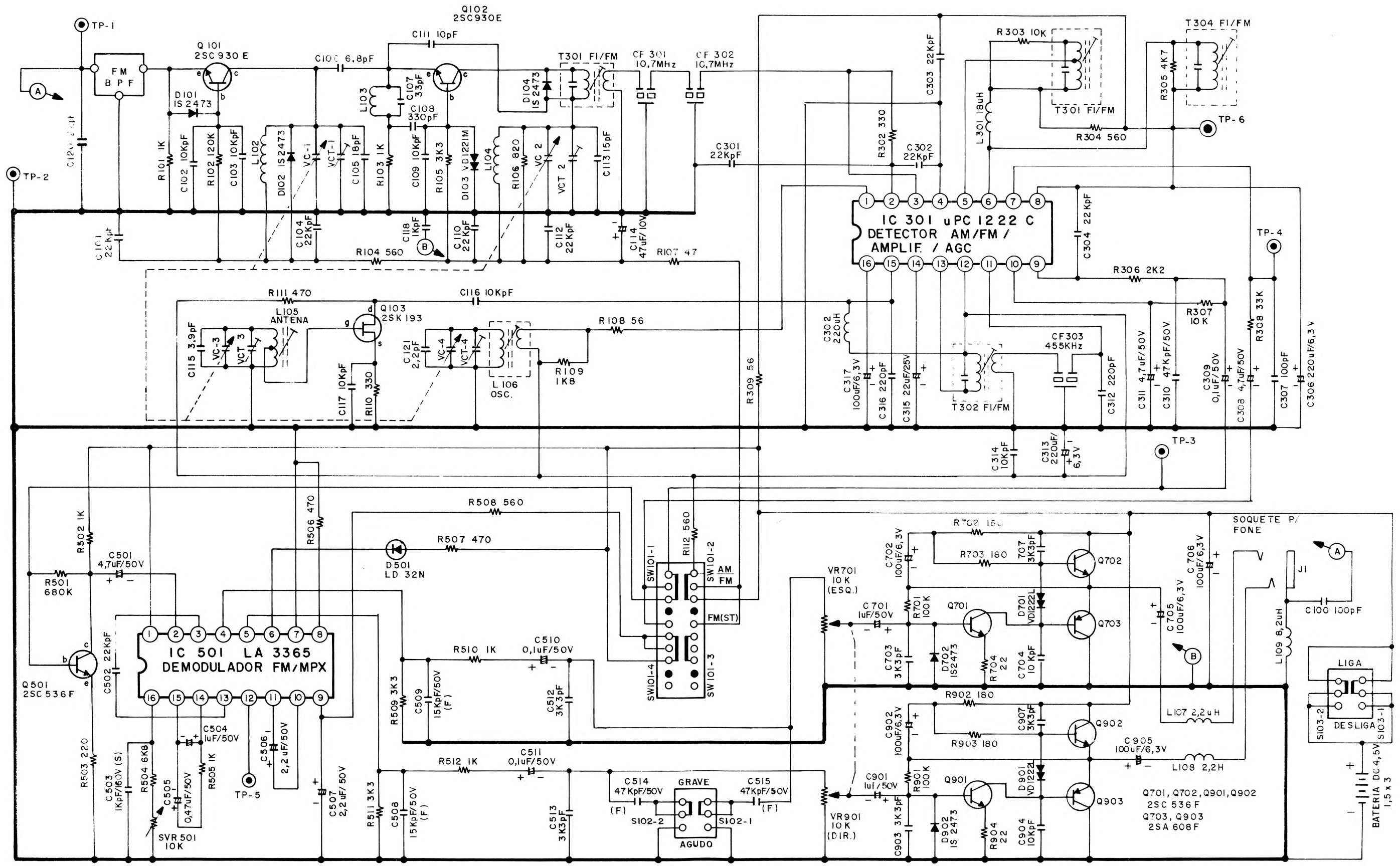
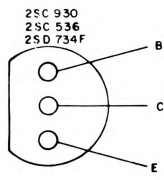
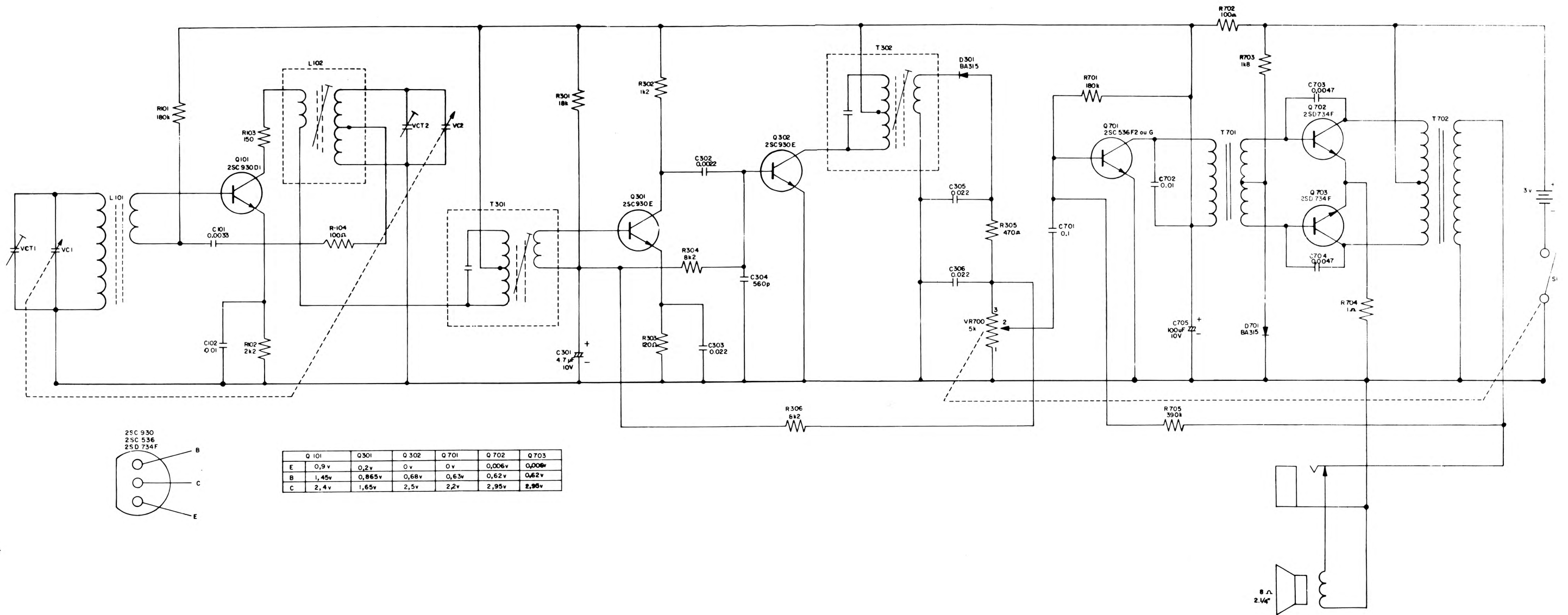


DIAGRAMA ESQUEMÁTICO







	Q 101	Q 301	Q 302	Q 701	Q 702	Q 703
E	0,9 v	0,2 v	0 v	0 v	0,006 v	0,006 v
B	1,45 v	0,865 v	0,68 v	0,63 v	0,62 v	0,62 v
C	2,4 v	1,65 v	2,5 v	2,2 v	2,95 v	2,95 v

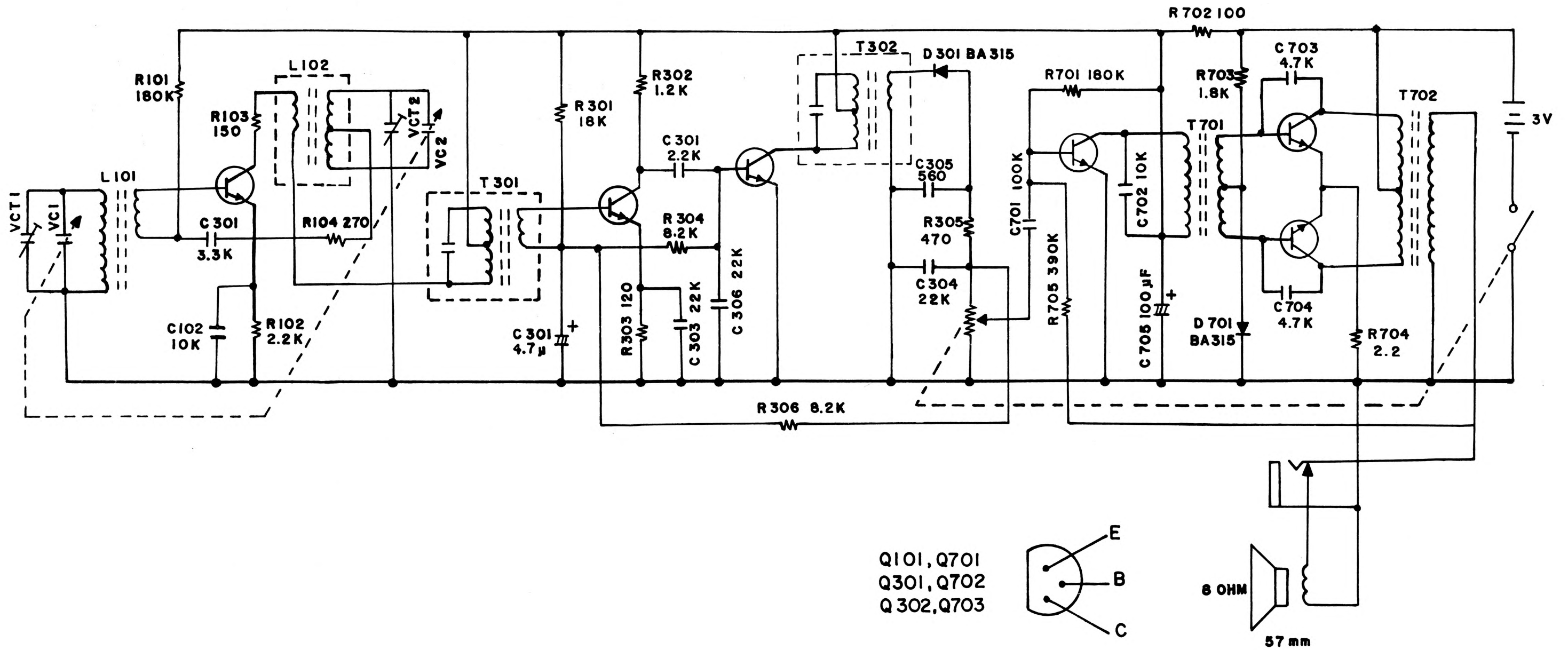
Q101 CONV
2 SC 930 D2

Q301 FI AMP
2 SC 930 D2

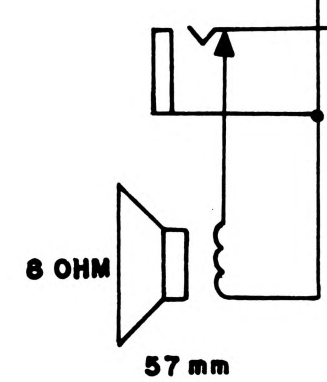
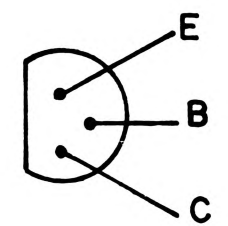
Q302 FI AMP
2 SC 930 F

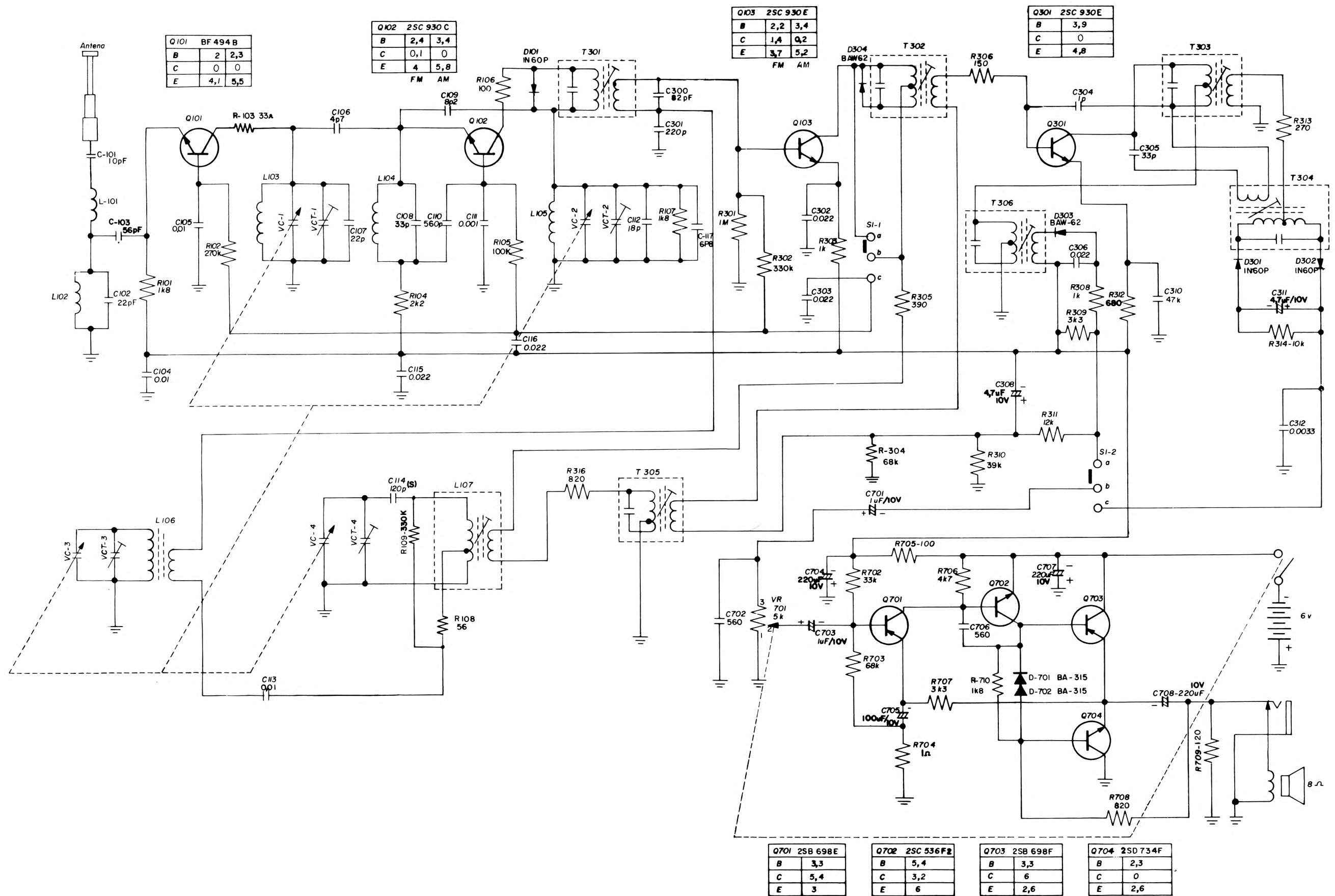
Q701 AF
BC 547 B

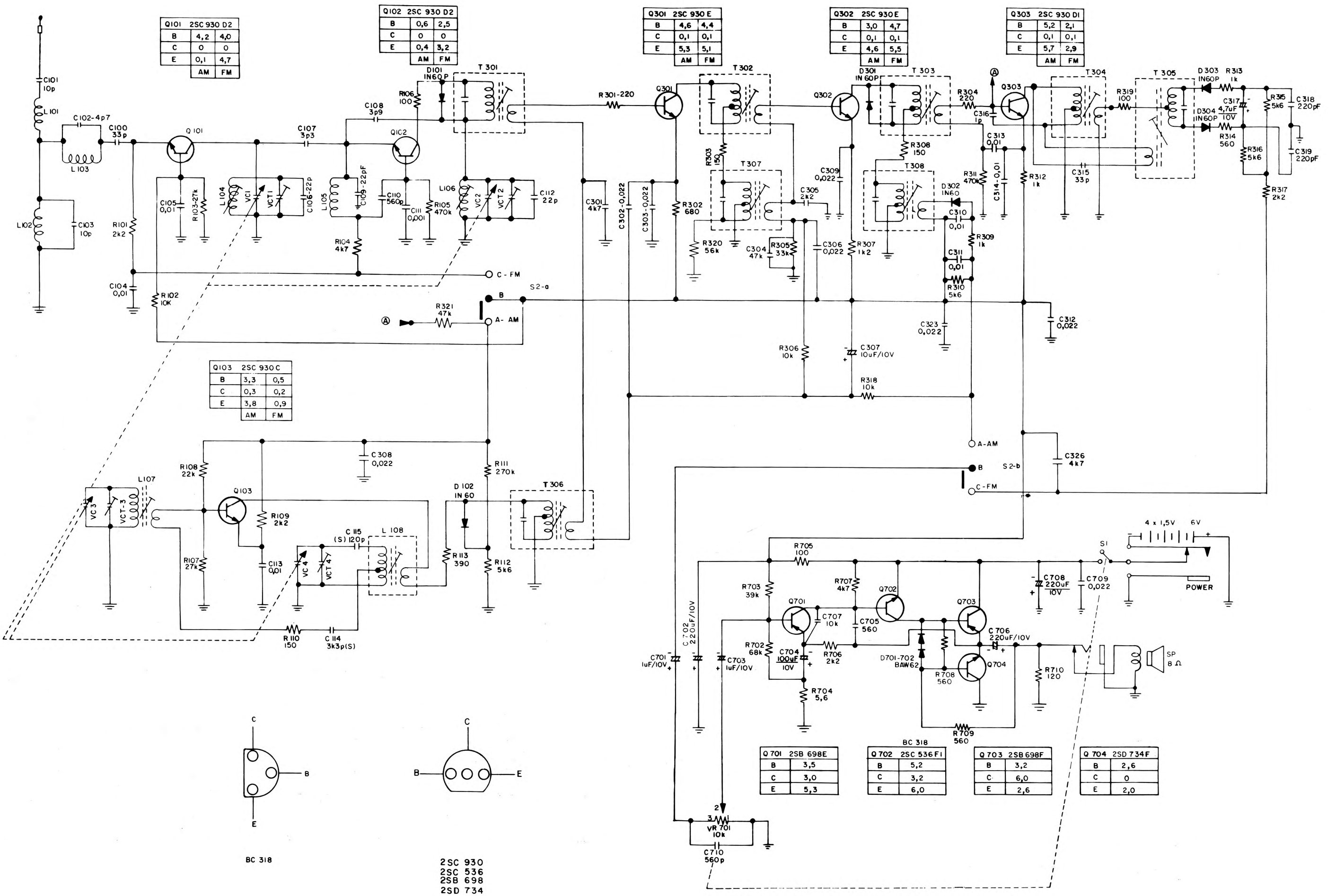
Q702, Q703 POWER
BC 338 BI



Q101, Q701
Q301, Q702
Q302, Q703







BC 318

2SC930
2SC536
2SB698
2SD734

Q703 2SD 734 F	
c	6,0
b	3,0
e	2,4

Q704 2SB 698 F	
c	0
b	1,7
e	2,4

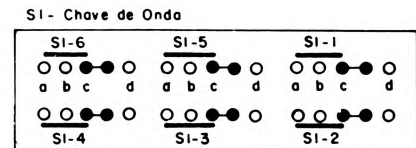
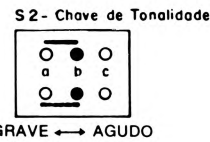
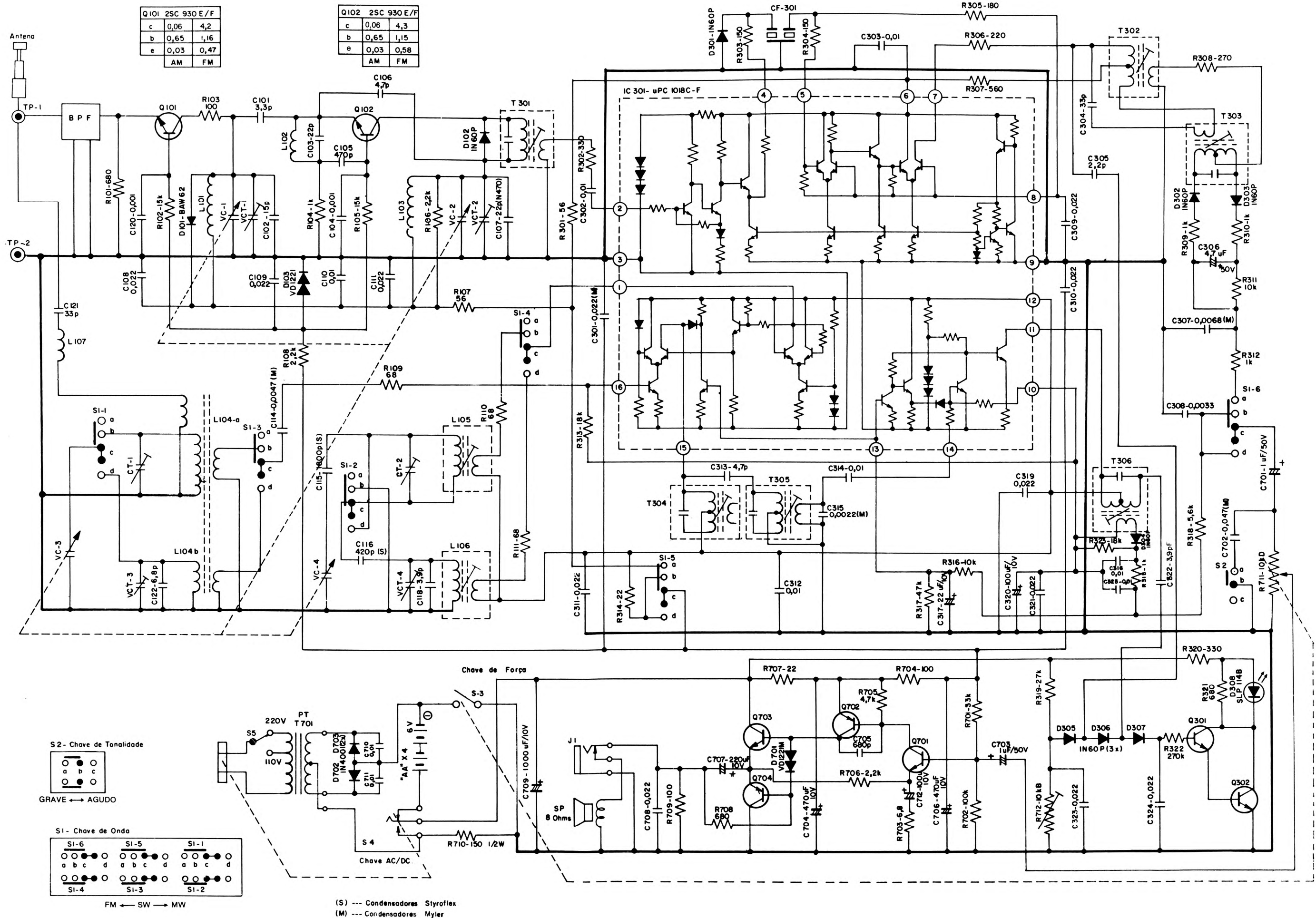
Q702 2SB 698 E/F	
c	3,0
b	5,0
e	5,6

Q701 2SC 536 F2/G	
c	5,0
b	3,3
e	2,7

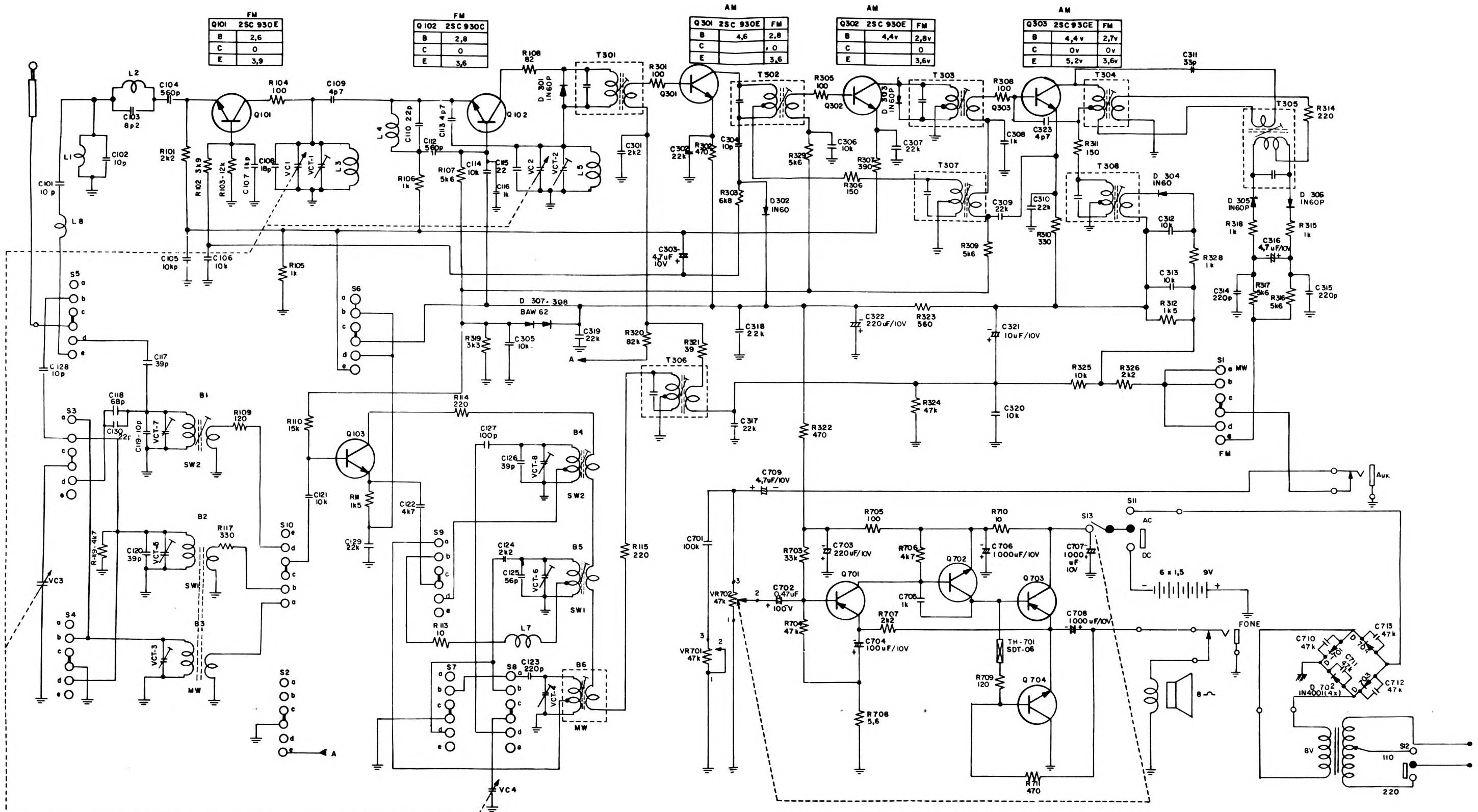
Q301 2SC 536 F2/G	
c	5,98
b	0,89
e	0,53
1	2

Q302 2SC 536 F2/G	
c	5,98
b	0,53
e	0
1	2

1 - APAGADO
2 - ACESO



(S) --- Condensadores Styroflex
(M) --- Condensadores Myler



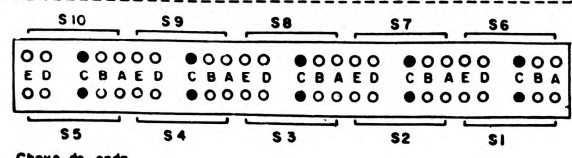
FM	
Q101 2SC 930E	
B	2,6
C	0
E	3,9

FM	
Q102 2SC 930C	
B	2,8
C	0
E	3,6

AM	
Q301 2SC 930E FM	
B	4,6
C	0
E	3,6

AM	
Q302 2SC 930E FM	
B	4,4v
C	0
E	3,6v

AM	
Q303 2SC 930E FM	
B	4,4 v
C	0v
E	5,2v



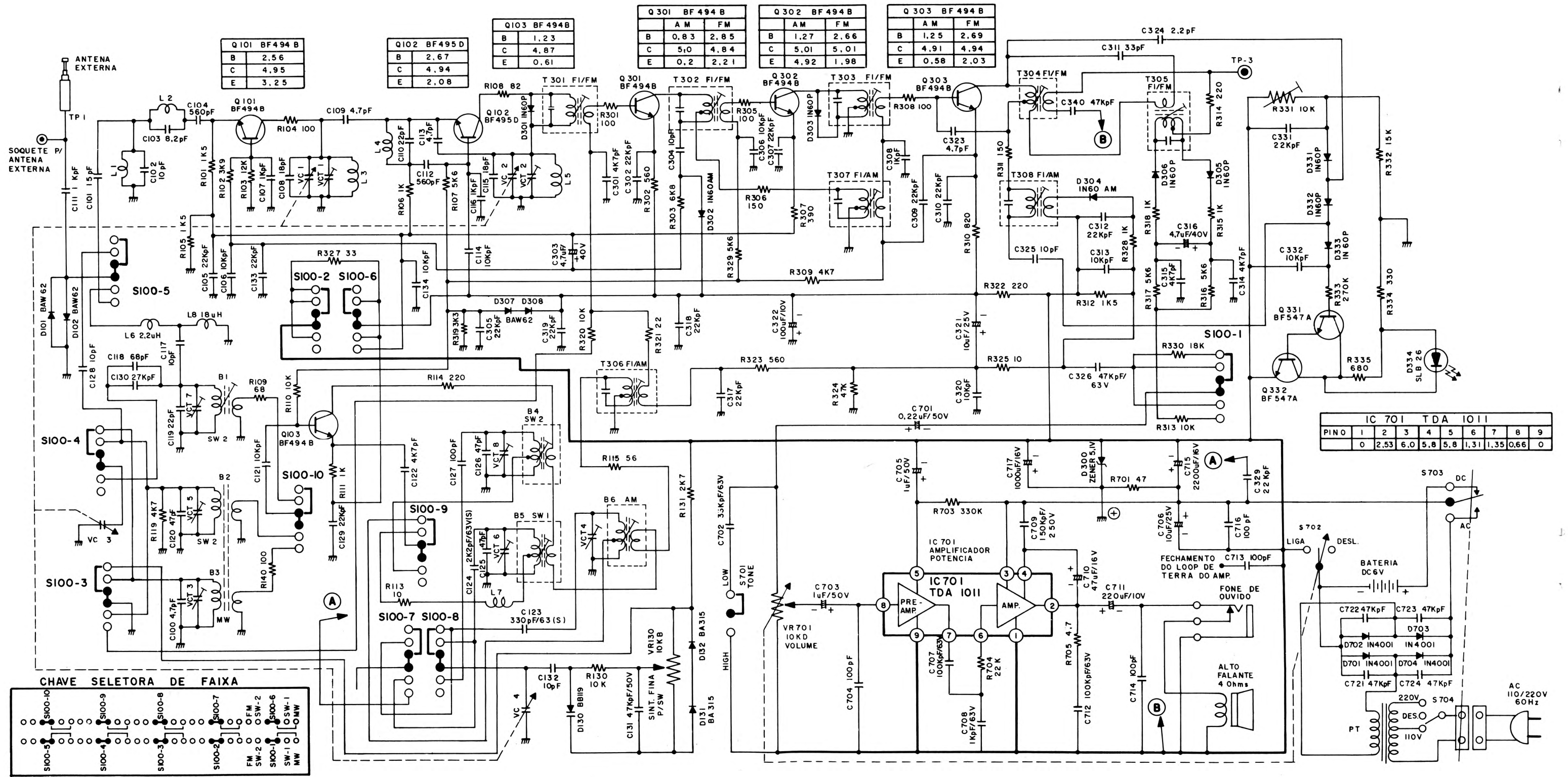
AM	
Q103 2SC 930E	
B	4,2v
C	0
E	5,1v

Q701 2SB 698F	
B	4,8
C	8,2
E	4,6

Q702 2SC 536E	
B	8,2
C	4,4
E	8,8

Q703 BD 330 Q	
B	4,4
C	9
E	4,3

Q704 BD 329 Q	
B	4,2
C	0
E	4,3



Q101 BF494 B	
B	2,56
C	4,95
E	3,25

Q102 BF495 D	
B	2,67
C	4,94
E	2,08

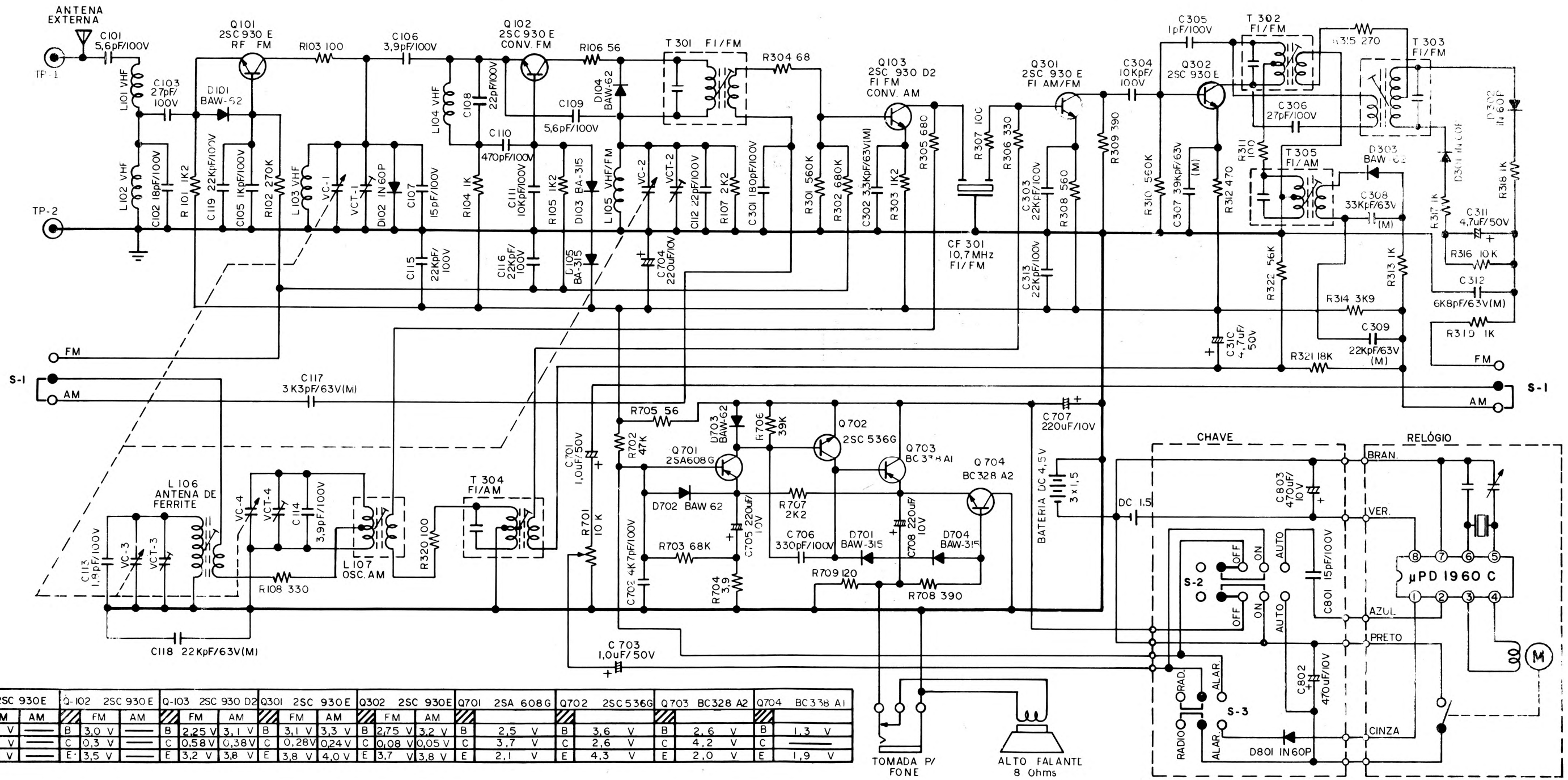
Q103 BF494 B	
B	1,23
C	4,87
E	0,61

Q301 BF494 B	
A	0,83
B	2,85
C	5,0
E	2,21

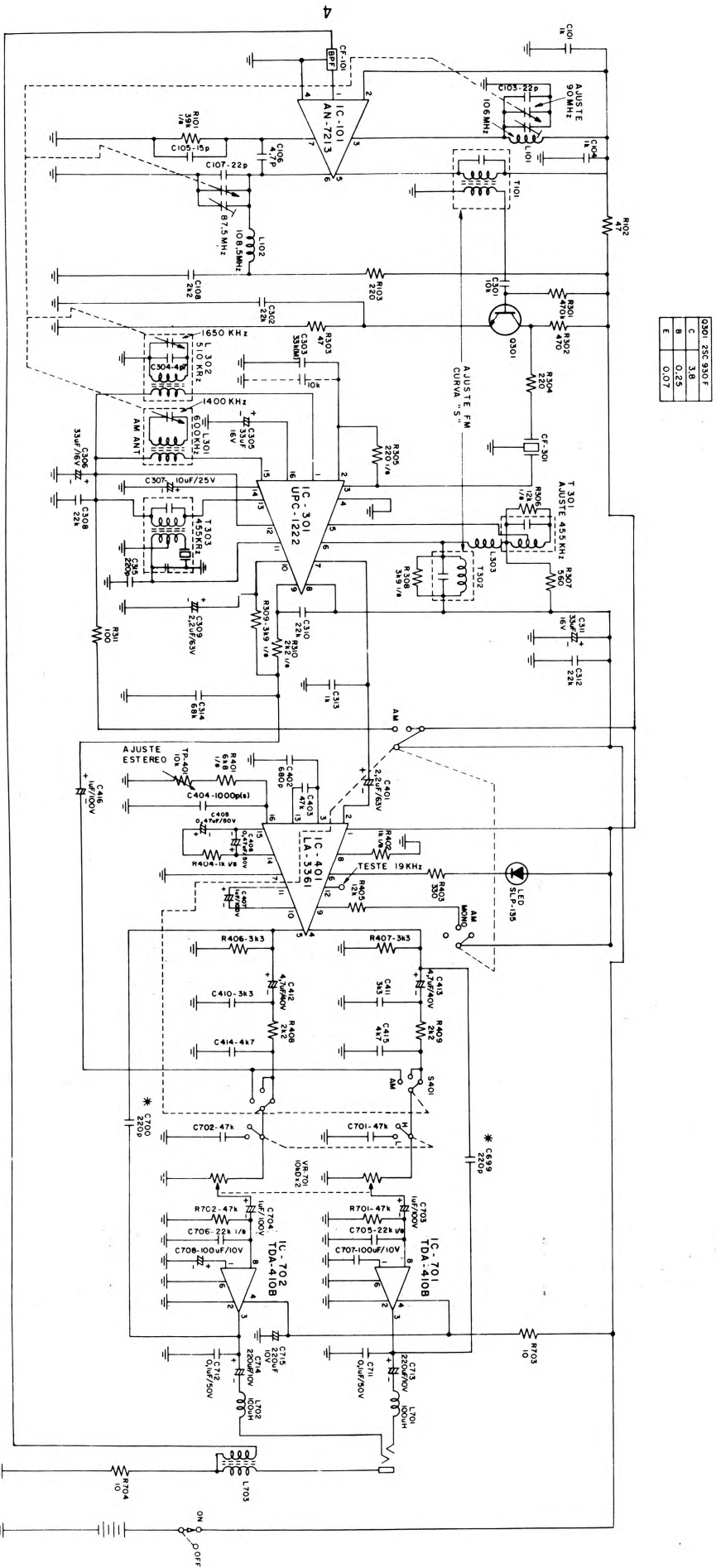
Q302 BF494 B	
A	1,27
B	2,66
C	5,01
E	4,92

Q303 BF494 B	
A	1,25
B	2,69
C	4,91
E	2,03

IC 701 TDA 1011									
PINO	1	2	3	4	5	6	7	8	9
	0	2,53	6,0	5,8	5,8	1,31	1,35	0,66	0

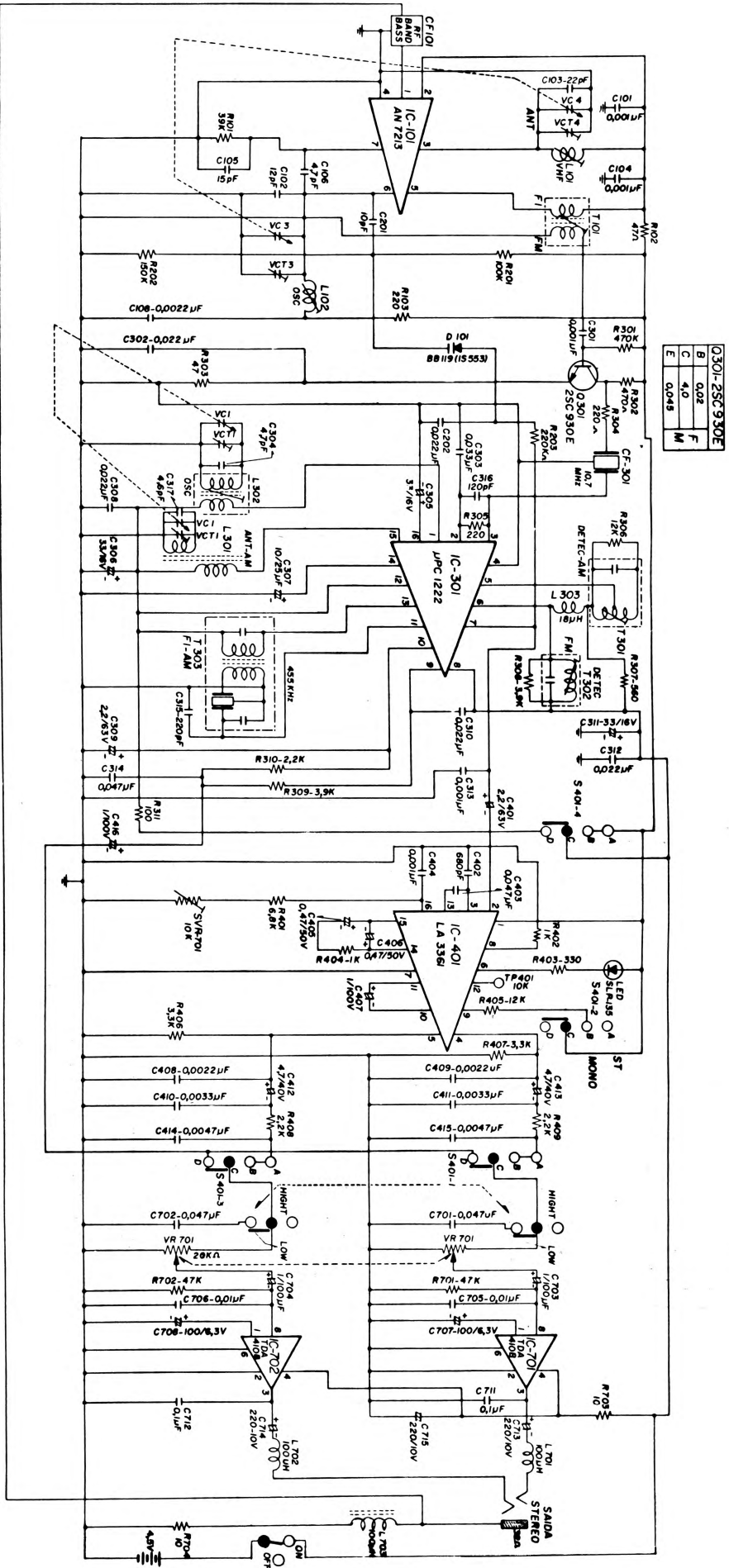


Q-101 2SC 930E		Q-102 2SC 930E		Q-103 2SC 930 D2		Q301 2SC 930E		Q302 2SC 930E		Q701 2SA 608G		Q702 2SC 536G		Q703 BC 328 A2		Q704 BC 328 A1	
FM	AM	FM	AM	FM	AM	FM	AM	FM	AM	B	E	B	E	B	E	B	E
B	1,8 V	B	3,0 V	B	2,25 V	B	3,1 V	B	3,1 V	B	2,75 V	B	3,2 V	B	2,6 V	B	1,3 V
C	0,1 V	C	0,3 V	C	0,58 V	C	0,38 V	C	0,28 V	C	0,24 V	C	0,08 V	C	0,05 V	C	
E	2,8 V	E	3,5 V	E	3,2 V	E	3,8 V	E	4,0 V	E	3,7 V	E	3,8 V	E	2,1 V	E	1,9 V



R201 25C 330F	
C	3.8
B	0.25
E	0.07

(* OBS: PARA USADOS NA PRODUÇÃO OS VALORES DE 220PF E TAMBÉM 330 PF NAS POSIÇÕES C699 e C700

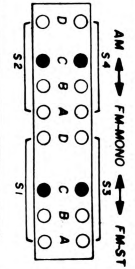


O301 25C 930E	
B	0.02
C	4.0
E	0.045

RF-FM	
IC101-AN 7213	
PINOS	1 2 3 4 5 6 7
FM	5/7 4/3 4/3 0 4/3 4/3 5/2

AMP-FI COVE-MW	
IC301-LPC 1222	
PINOS	1 2 3 4 5 6 7 8 9 10 11 12 13 14 15 16
AM	4/3 3/5 3/8 5 0 4/5 4/5 1/2 5 4/3 3/5 2/8 3/5 4/3 4/3 5/8 4/3 5/8 0/2 5
FM	0 4/0 4/0 0 4/5 4/5 1/6 5 4/3 3/2 2/8 5 4/0 0 0 0 0 0 0 2/2

MXP	
IC401-LA 3361	
PINOS	1 2 3 4 5 6 7 8 9 10 11 12 13 14 15 16
MONO	4/5 1/5 1/5 0/9 2/9 0 0/8 1/4 10/7 5 0/7 8 0/8 1/3 0/8 2 0/8 0/7 5
ST	4/5 1/5 1/5 0/9 2/9 0 0/8 0 10/7 5 0/7 8 0/8 1/3 0/8 2 0/8 0/7 5



AUDIO	
IC701-IC702-TDA 410 B	
PINOS	1 2 3 4 5 6 7 8
CH/FM	0 5 1 9 5 4 1 0

OBS: PARA APARELHOS C/Nº DE SÉRIE SUPERIOR AO Nº 53210000

ÍNDICE

M - 9922 F ESQUEMA ELÉTRICO DO AMPLIFICADOR	35	RM - 6100 N ESQUEMA ELÉTRICO	46
M - 9922 F ESQUEMA ELÉTRICO DO SINTONIZADOR	35	RP - 45 ESQUEMA ELÉTRICO	47
M - 9923 ESQUEMA ELÉTRICO DO AMPLIFICADOR	36	RP - 1250 ESQUEMA ELÉTRICO	48
M - 9923 ESQUEMA ELÉTRICO DO SINTONIZADOR	37	RP - 1270 ESQUEMA ELÉTRICO	49
MW - 12 K ESQUEMA ELÉTRICO DO AMPLIFICADOR	38	RP - 5040 ESQUEMA ELÉTRICO	50
MW - 12 K ESQUEMA ELÉTRICO DO SINTONIZADOR	39	RP - 5140 ESQUEMA ELÉTRICO	51
MW - 12 K ESQUEMA ELÉTRICO DO CASSETE	40	RP - 7160 ESQUEMA ELÉTRICO	52
MW - 730 K ESQUEMA ELÉTRICO	41	RP - 8351 ESQUEMA ELÉTRICO	53
RM - 5500 BZ ESQUEMA ELÉTRICO	42	RP - 8800 ESQUEMA ELÉTRICO	54
RM - 5500 M ESQUEMA ELÉTRICO	43	RPM - C2 ESQUEMA ELÉTRICO	55
RM - 5500 N ESQUEMA ELÉTRICO	44	ST - 20 F ESQUEMA ELÉTRICO	56
RM - 6100 ESQUEMA ELÉTRICO	45		

ELTEC EDITORA DE LIVROS TÉCNICOS LTDA.
R. DR. COSTA VALENTE, 33 - BRÁS
CEP. 03052-000 - SÃO PAULO - SP
FONE: (011) 948-5255 - FAX (011) 264-3197