

CÓD. 123

# DIAGRAMAS ESQUEMÁTICOS

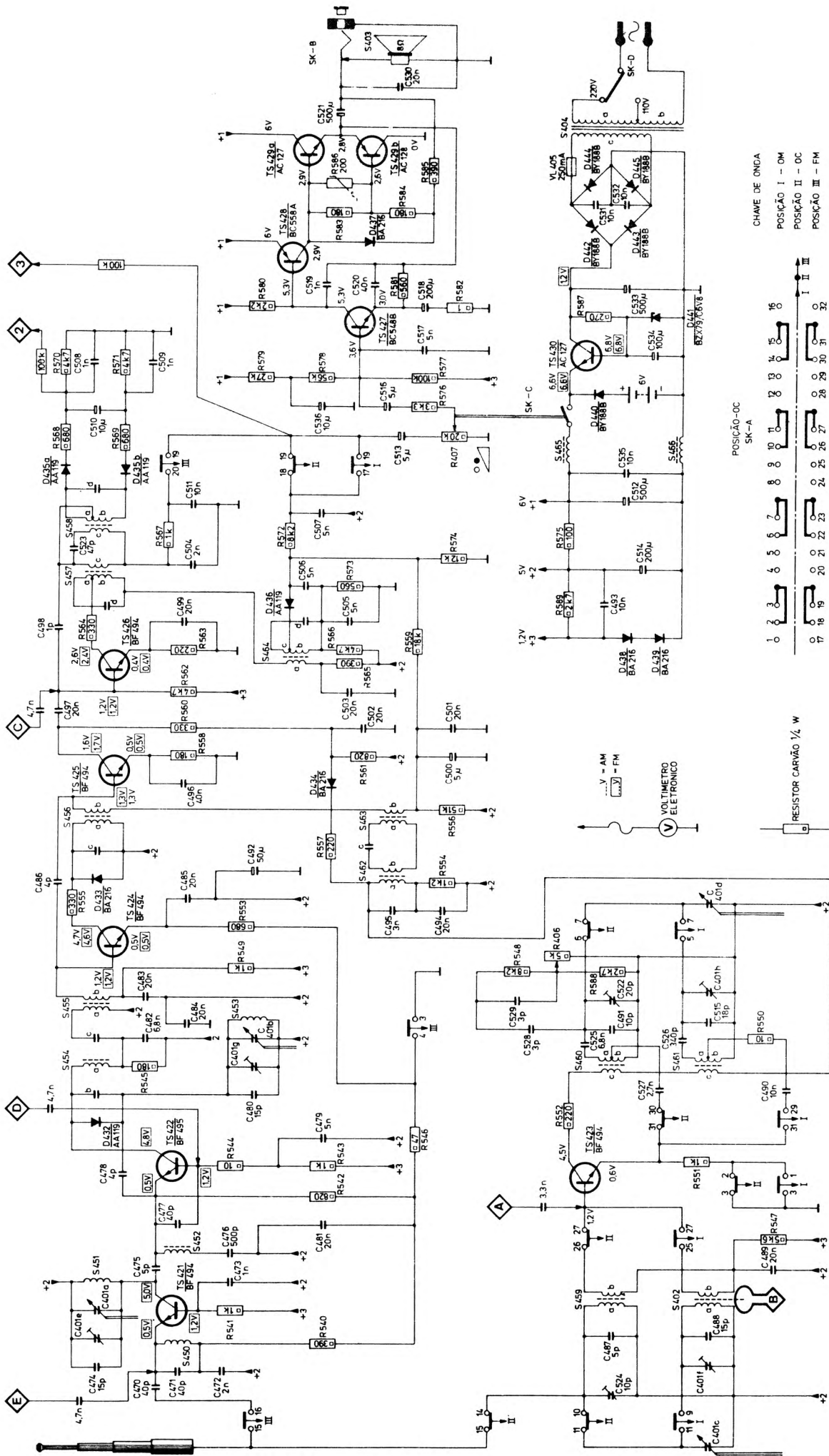
# PHILIPS

# ÁUDIO

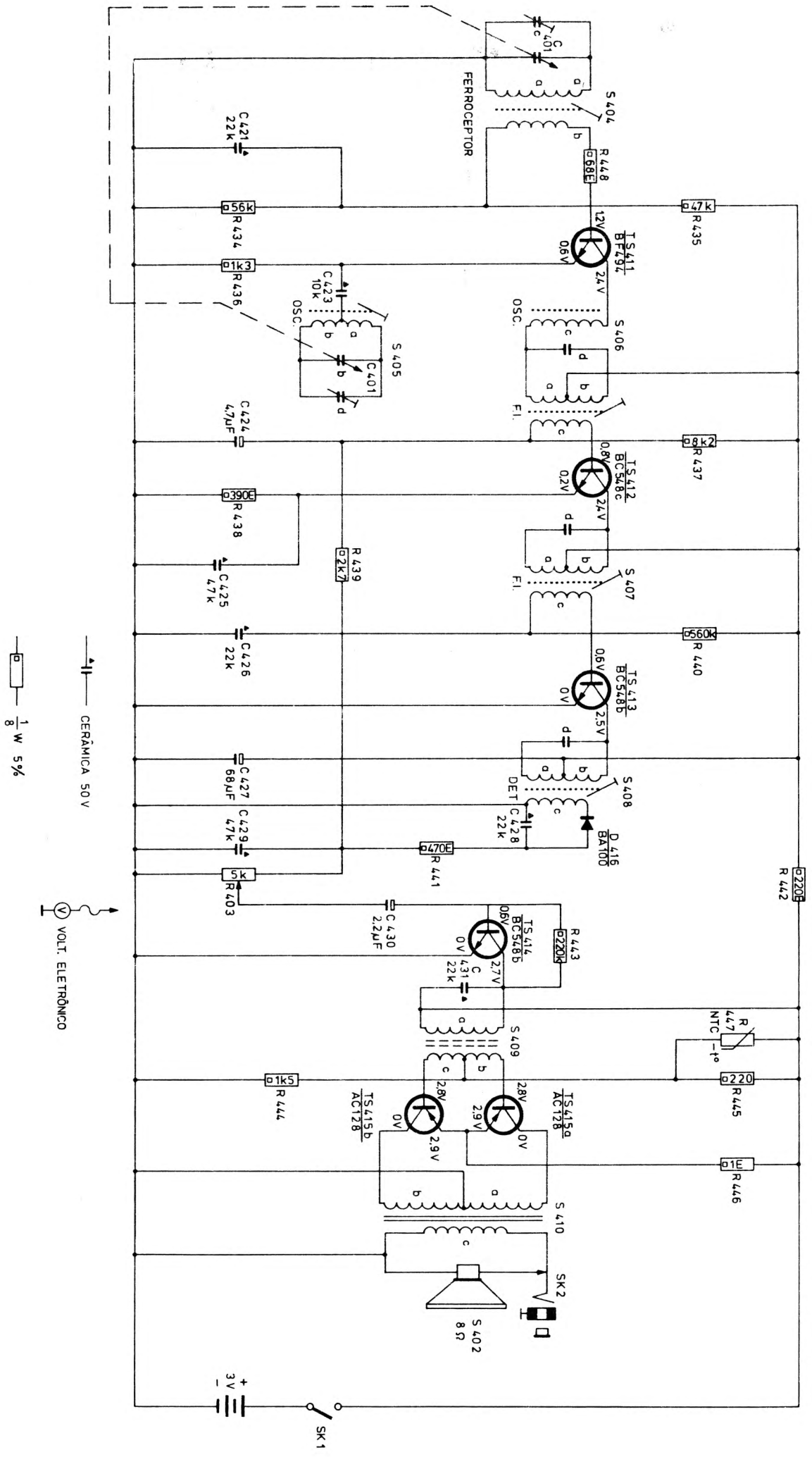
## VOL. 3

**eltec**<sup>®</sup>

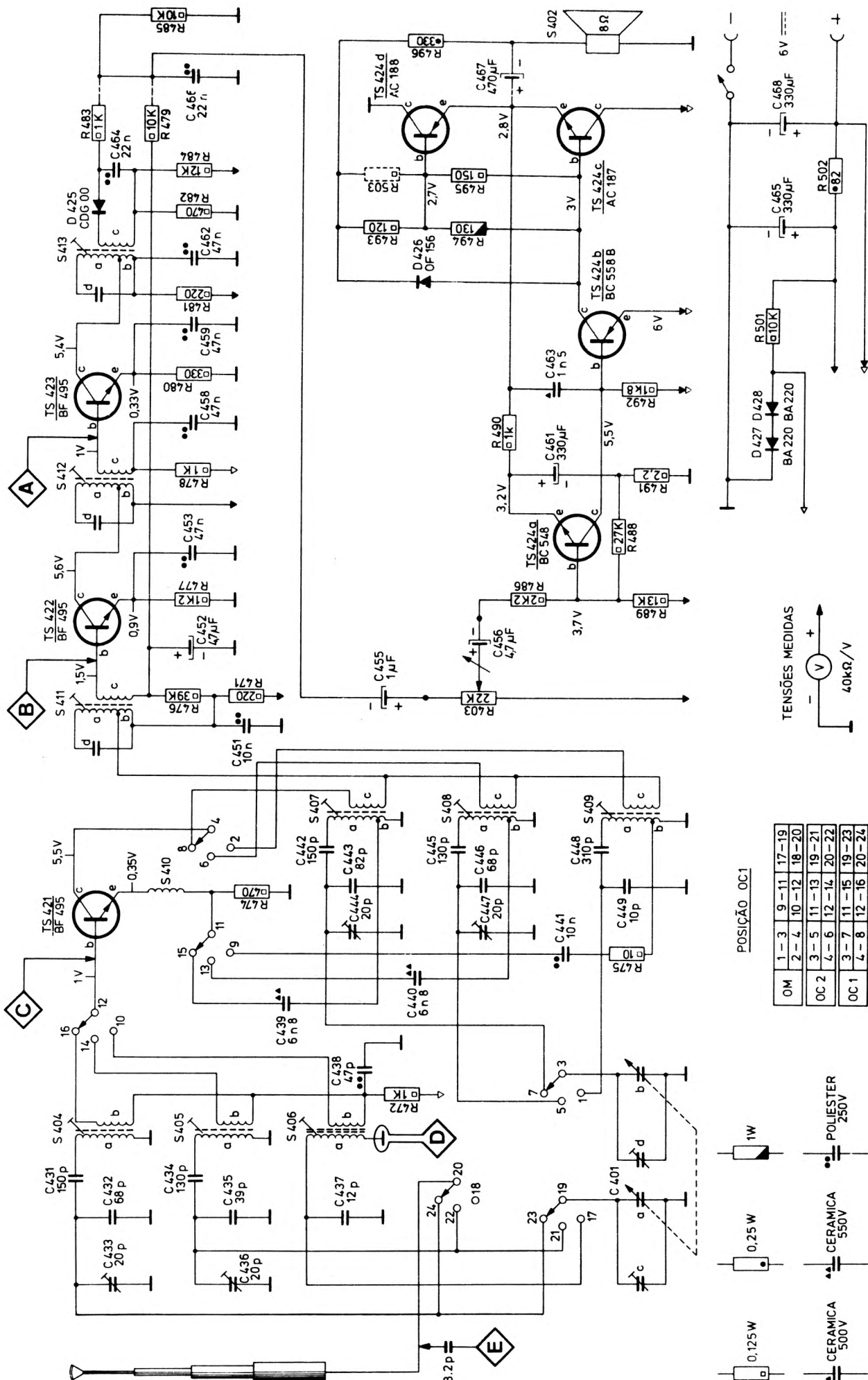
EDITORA DE LIVROS TÉCNICOS LTDA.



RADIO - 06RL 303



RADIO - 06RL 073 - 06RL 077



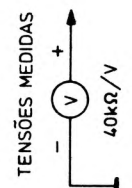
RADIO - 06RL 301

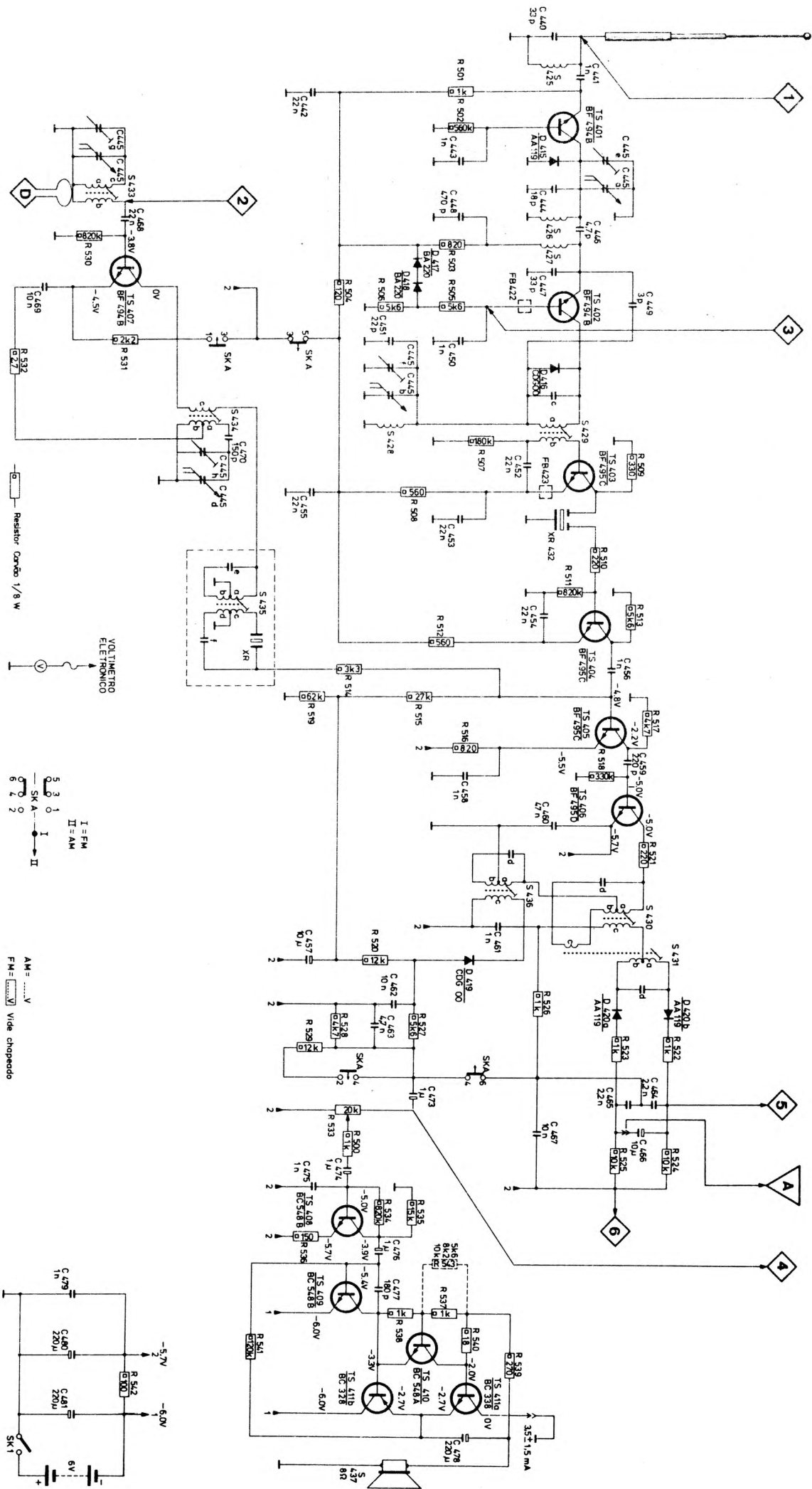
POSICÃO OC1

OM	1-3	9-11	17-19
	2-4	10-12	18-20
OC 2	3-5	11-13	19-21
	4-6	12-14	20-22
OC 1	3-7	11-15	19-23
	4-8	12-16	20-24

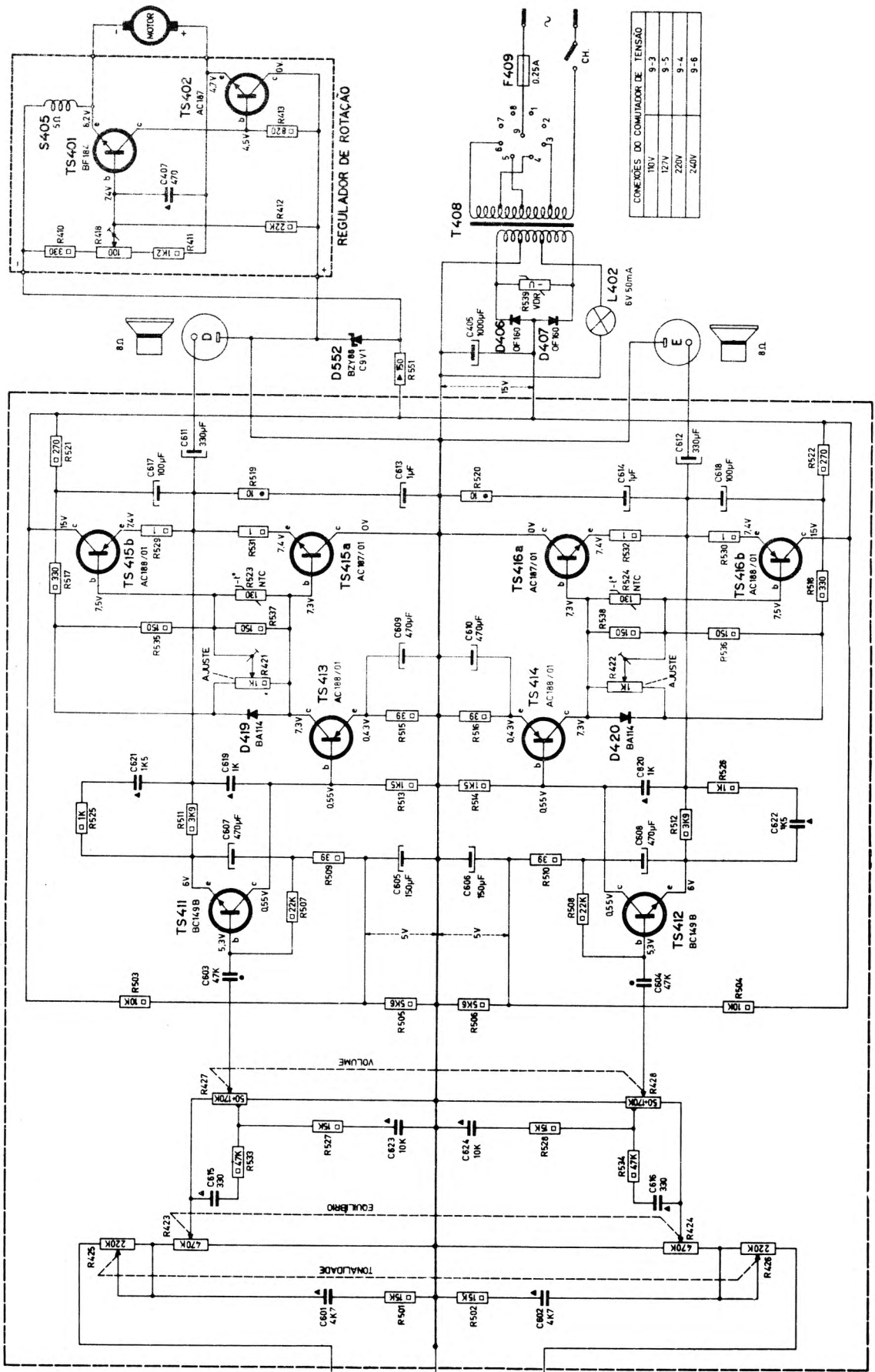
  

	0,125 W		1W		CERAMICA 500V		POLIESTER 250V
	0,25 W				CERAMICA 550V		





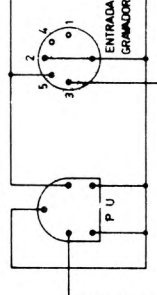
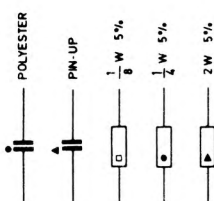
RADIO PORTATIL AM.FM - 06AL 070



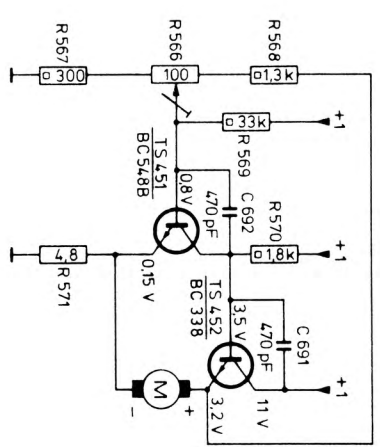
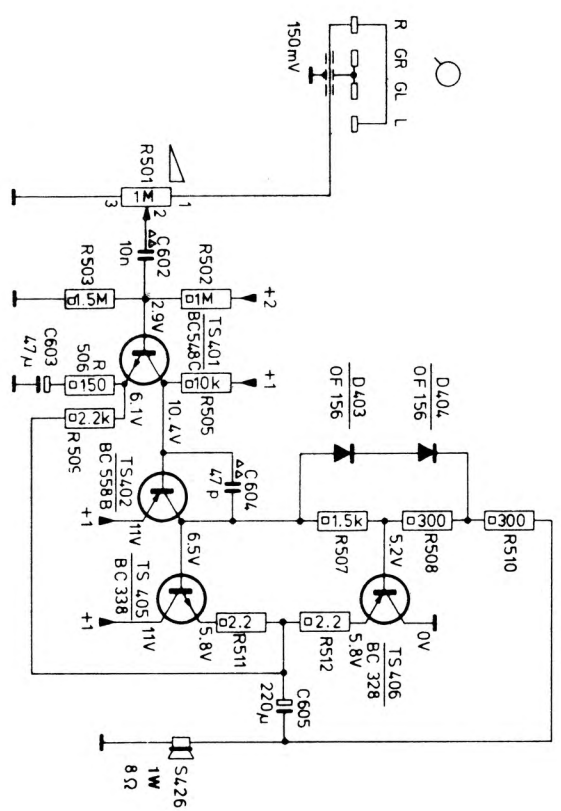
CONEXÕES DO COMTADOR DE TENSÃO

10V	9-3
12V	9-5
220V	9-4
240V	9-6

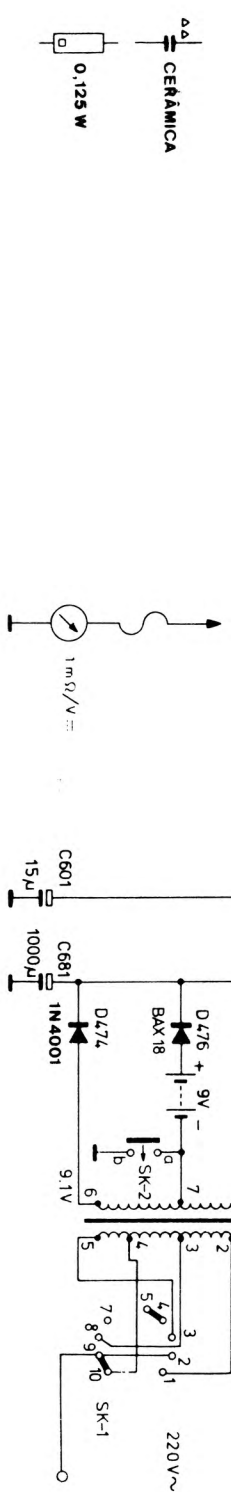
ELETROFONE - 06GF 710



AS TENSÕES INDICADAS FORAM MEDIDAS COM INSTRUMENTO DE 40000 Ω/V EM RELAÇÃO AO + DE C405

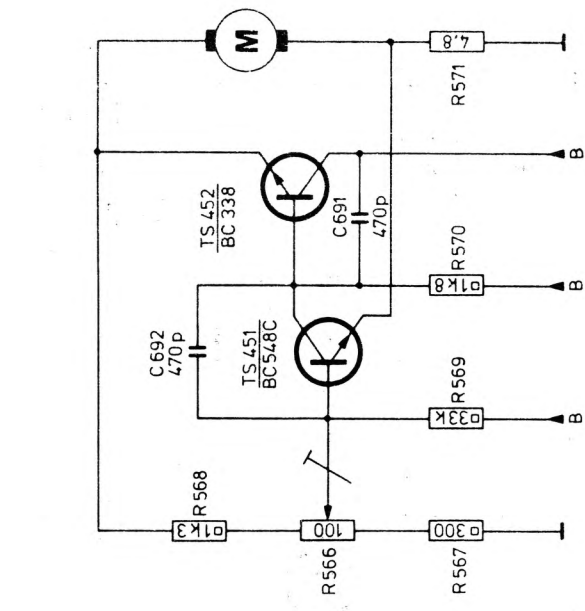


110V	1-2	6-7
127V	3-4	8-9
220V	4-5	9-10
240V	2-3	7-8

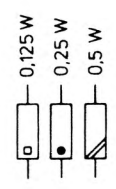
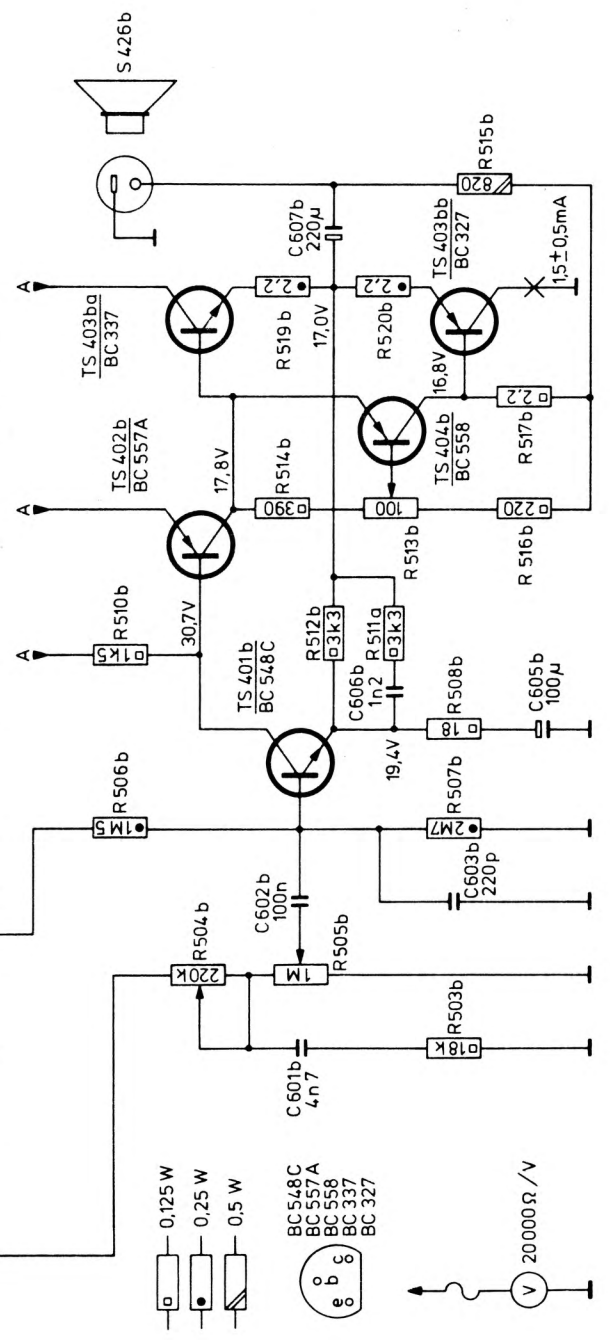
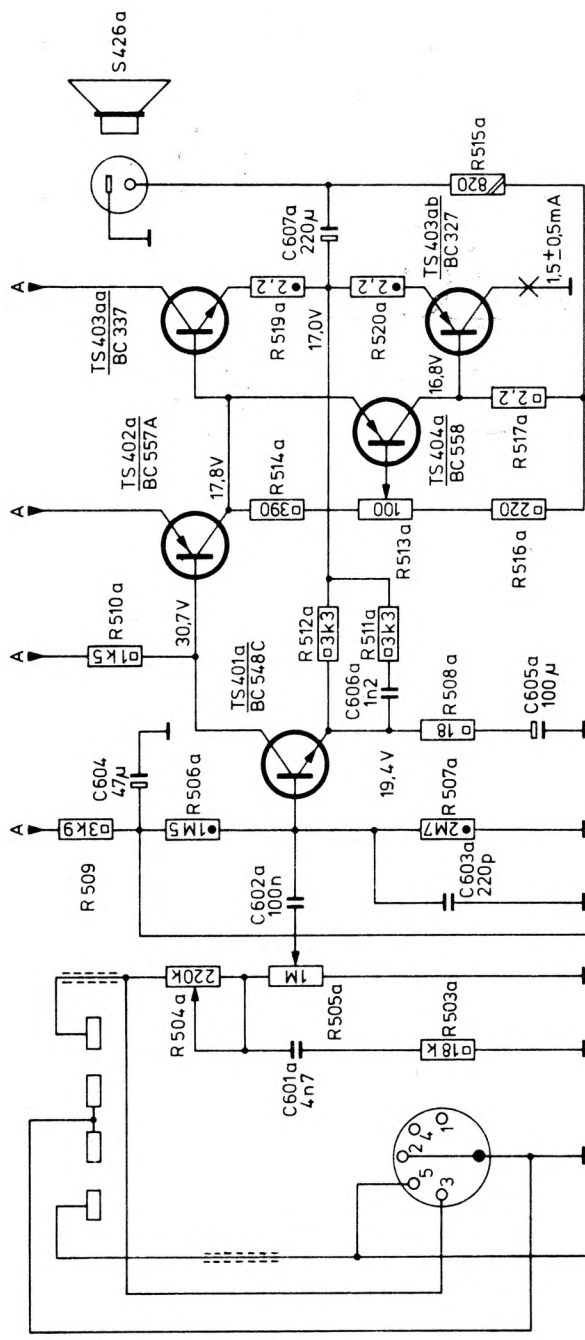
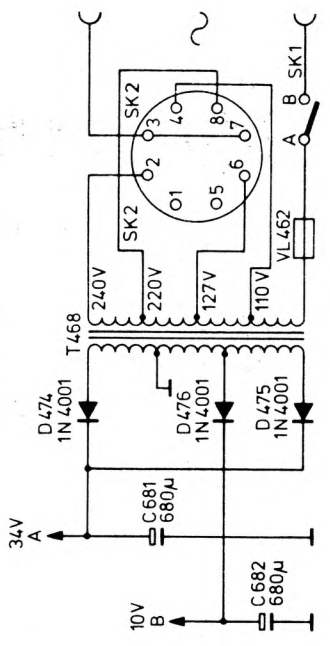


Fonocaptor																			
Cabeza fonocaptora	3106 307 50251	M	4322 010 04771	TS 406	BC 328	D 476	BAX 18	4822 130 34121	R 501	1MΩ log	2322 430 08034								
P.U. Head	3122 138 32971	S 476	2406 263 64405	TS 451	BC 548B	C 601	15μF	2222 015 15159	R 566	100Ω	2322 410 03301								
T 468	3122 104 25061	TS 401	BC 548C	TS 452	BC 338	C 603	47μF	2222 015 14479	R 571	4.8Ω	3106 108 21681								
F 462		TS 402	BC 558B	D 403/404	OF 156	C 605	220μF	2222 016 14221	SK1		3106 108 04481								
		BC 338		D 474/475	1N4001	C 681	1000μF	2222 017 15102	SK2a		3111 150 20161								
									SK2b		3111 150 20172								

ELETROFONE - 06GF 133

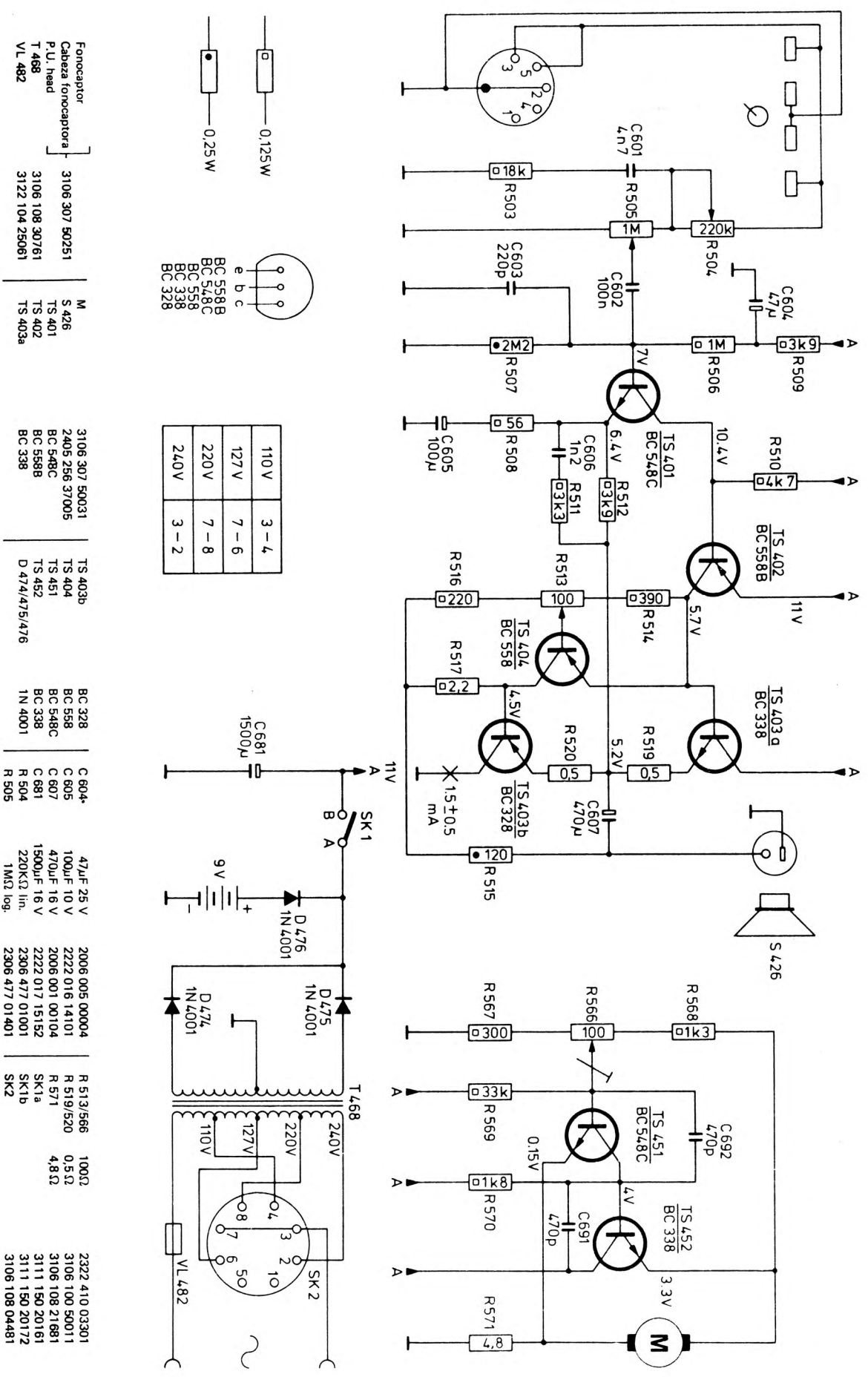


110 V	3-4
127 V	7-6
220 V	7-8
240 V	3-2



ELETROFONE - 06GF 723





110 V	3 - 4
127 V	7 - 6
220 V	7 - 8
240 V	3 - 2

- Fonocaptor  
Cabeza fonocaptora }  
P.U. head  
T.468  
VL.482
- 3106 307 50251  
3106 108 30761  
3122 104 25061
- M  
S.426  
TS.401  
TS.402  
TS.403a

- 3106 307 50031  
2405 256 37005
- TS.403b  
TS.404  
TS.451  
TS.452  
D.474/475/476

- BC.328  
BC.558  
BC.548C  
BC.338  
1N.4001

- C.604+  
C.605  
C.607  
C.681  
R.504  
R.505

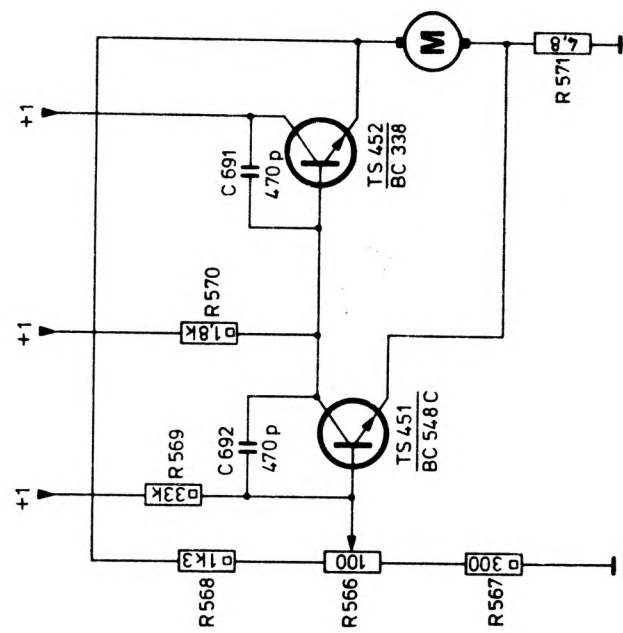
- 47µF 25 V  
100µF 10 V  
470µF 16 V  
1500µF 16 V  
220KΩ lin.  
1MΩ 10g.

- 2006 005 00004  
2222 016 14101  
2006 001 00104  
2222 017 15152  
2306 477 01001  
2306 477 01401

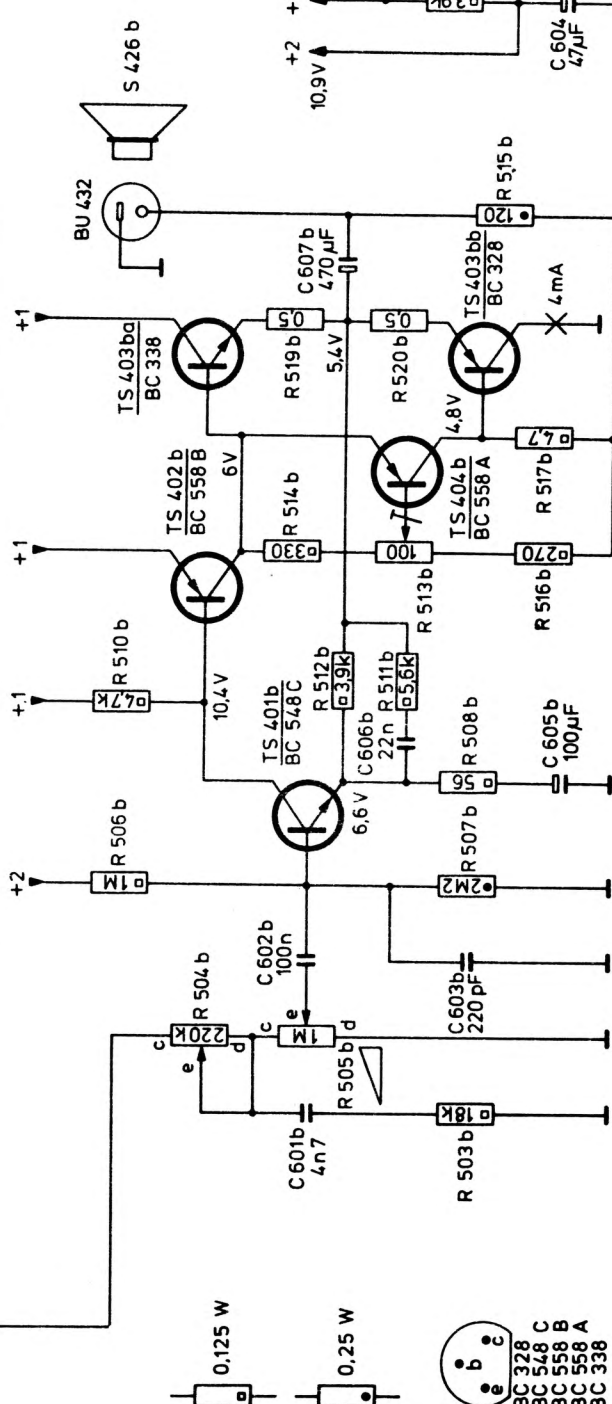
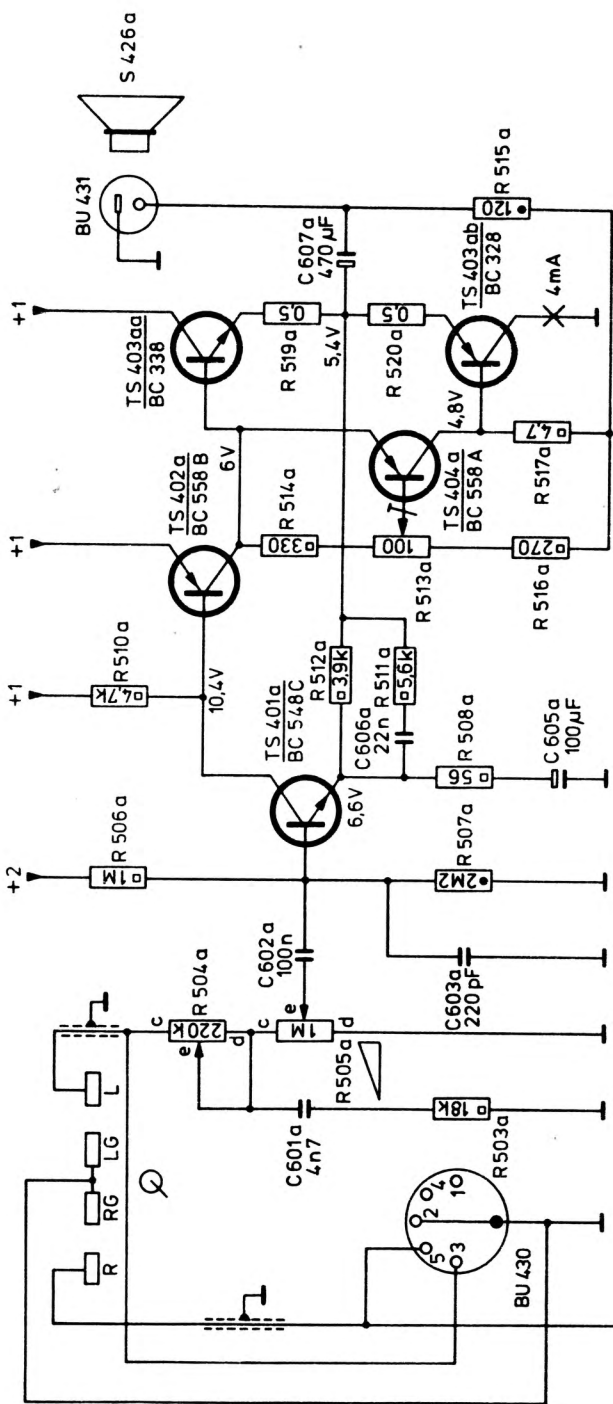
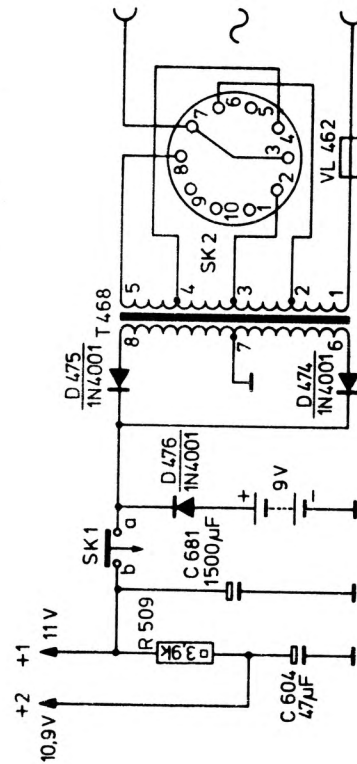
- R.513/566  
R.519/520  
R.571  
SK.1a  
SK.1b  
SK.2

- 2322 410 03301  
3106 100 50011  
3106 108 21681  
3111 150 20161  
3111 150 20172  
3106 108 04481

ELETROFONE - 06GF 523

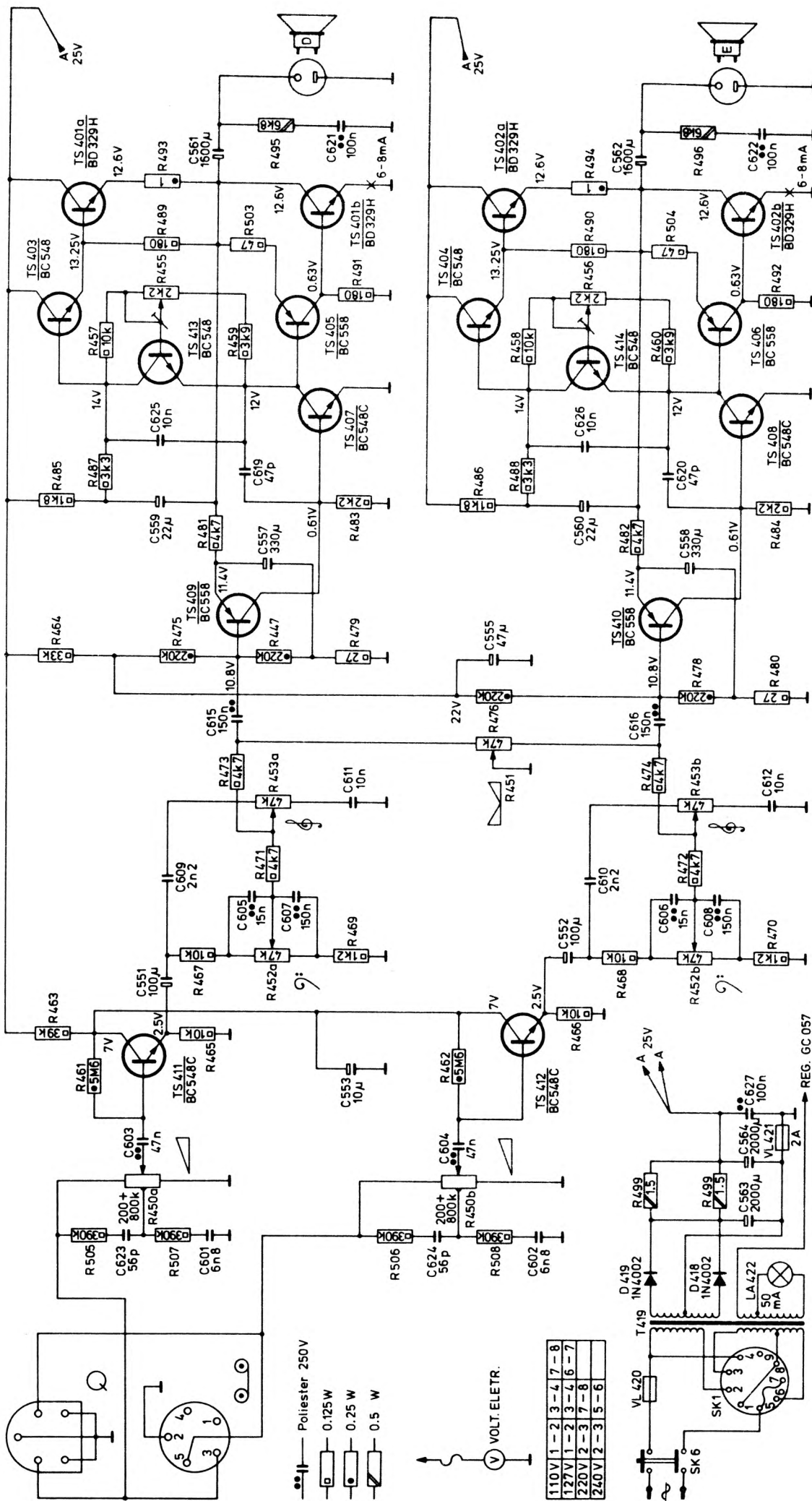


110 V	3 - 4
127 V	6 - 7
220 V	7 - 8
240 V	2 - 3



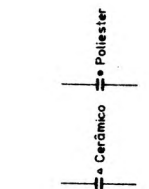
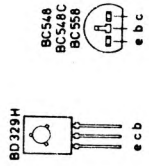
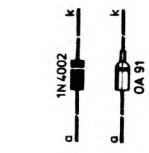
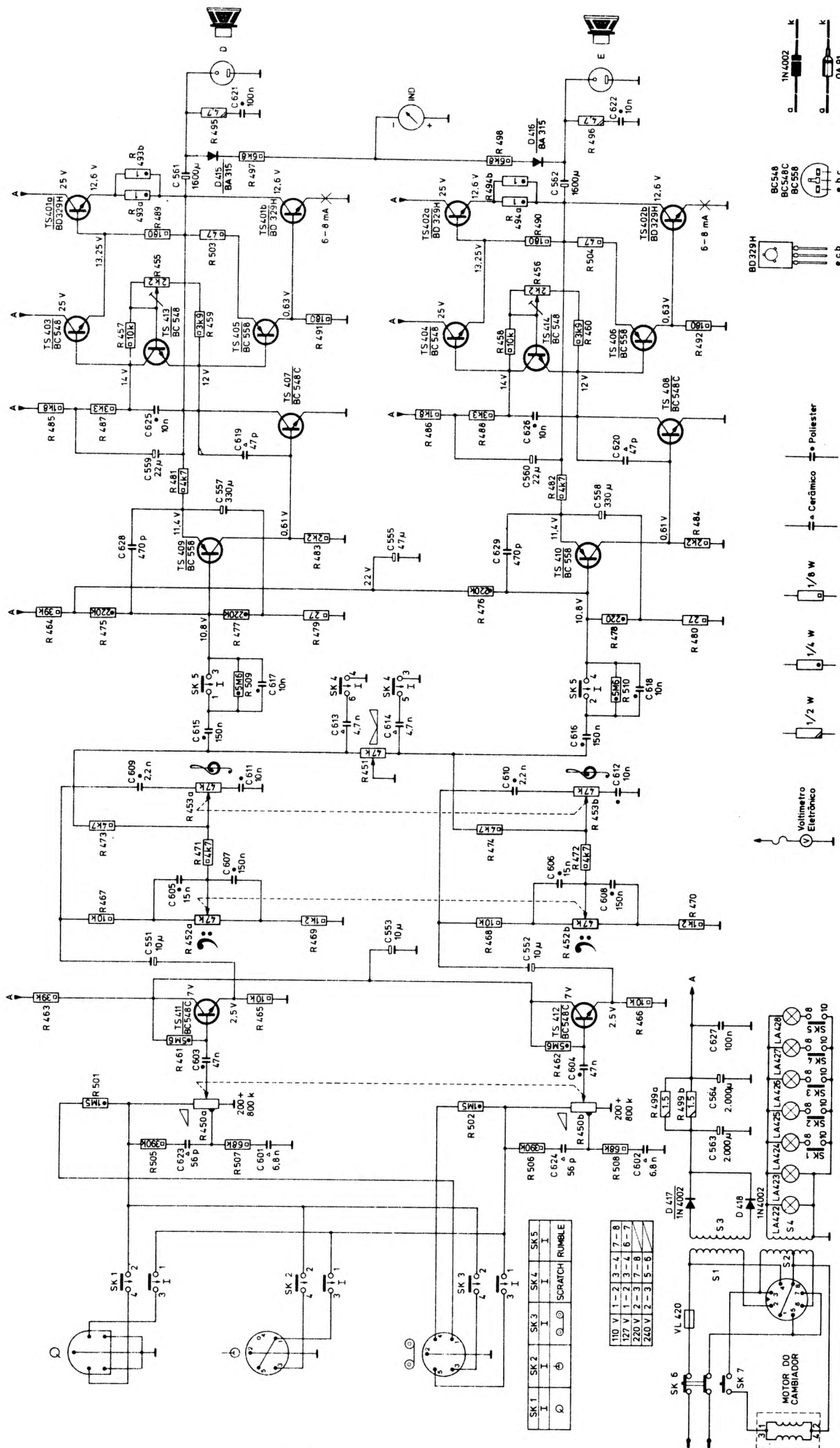
ELETROFONE - 06GF 623





ELETROFONE - 06AF 557

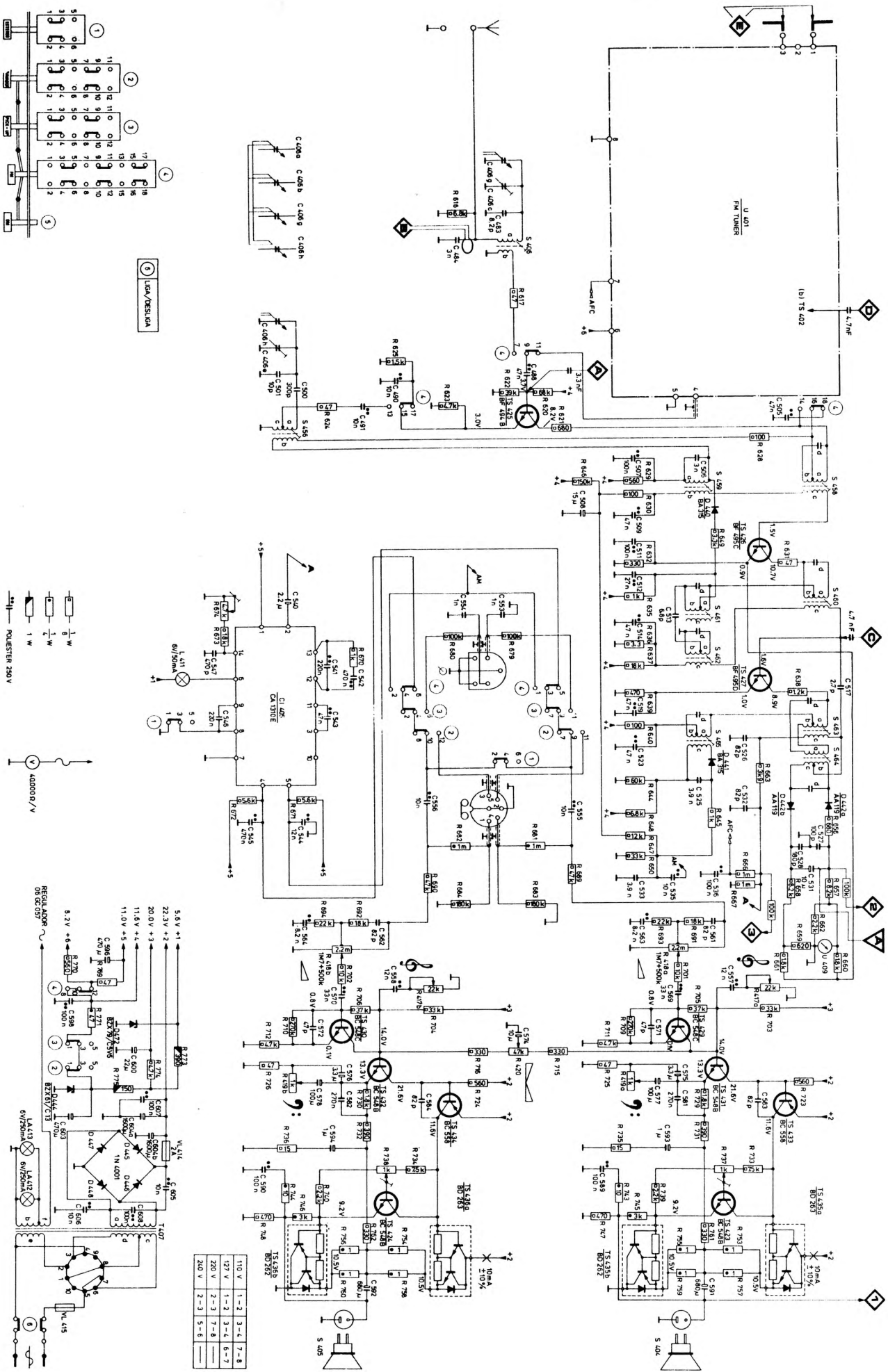




SK 1	SK 2	SK 3	SK 4	SK 5
I	I	I	I	I
Q	Q	Q	Q	Q
				SCRATCH RUMBLE

110 V	1 - 2	3 - 4	7 - 8
127 V	1 - 2	3 - 4	6 - 7
220 V	2 - 3	7 - 8	
240 V	2 - 3	5 - 6	

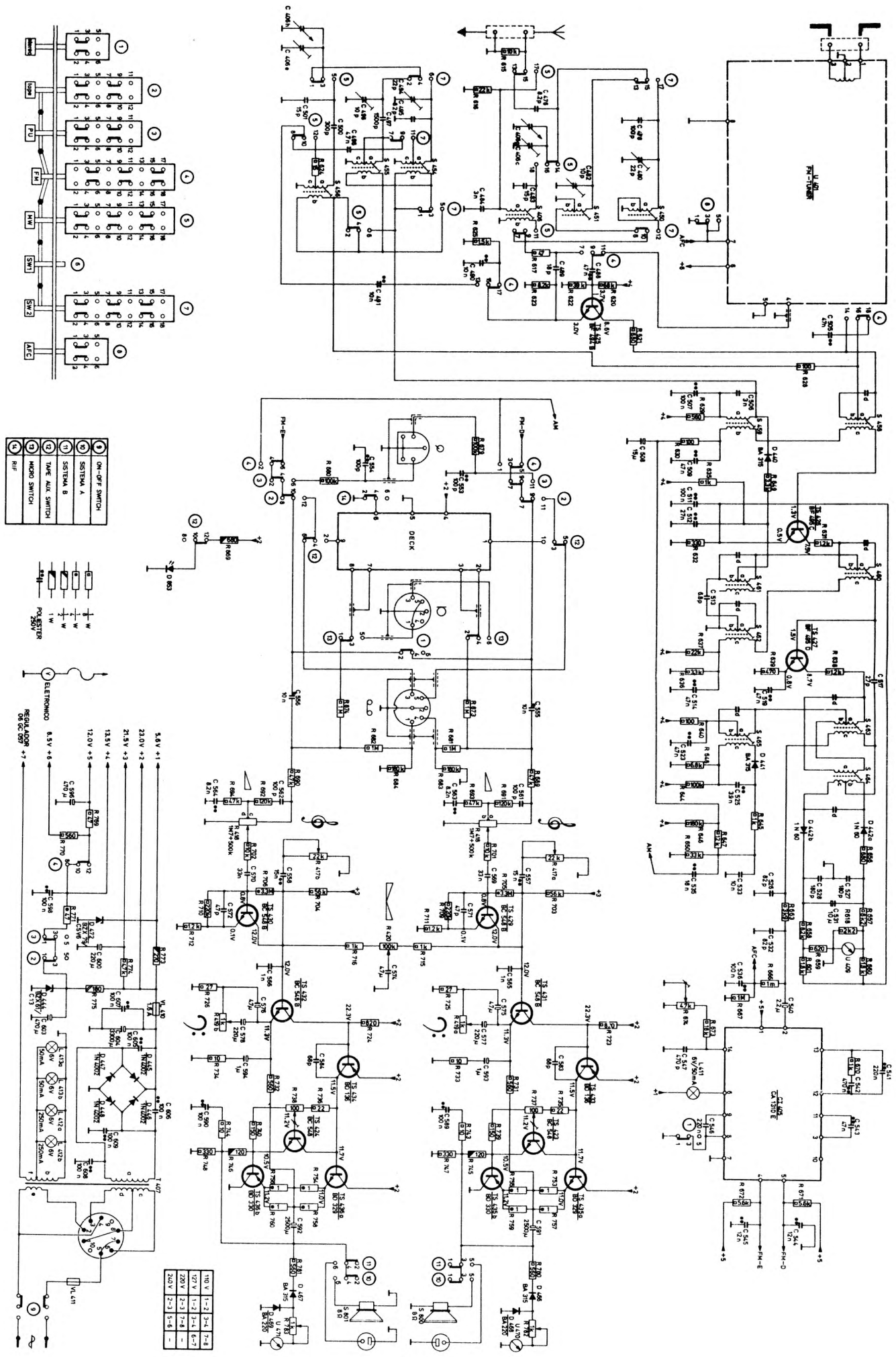
ELETRAFONE - 06GF 661



AMPLIFICADOR SINT.CAMB. 06AH 853

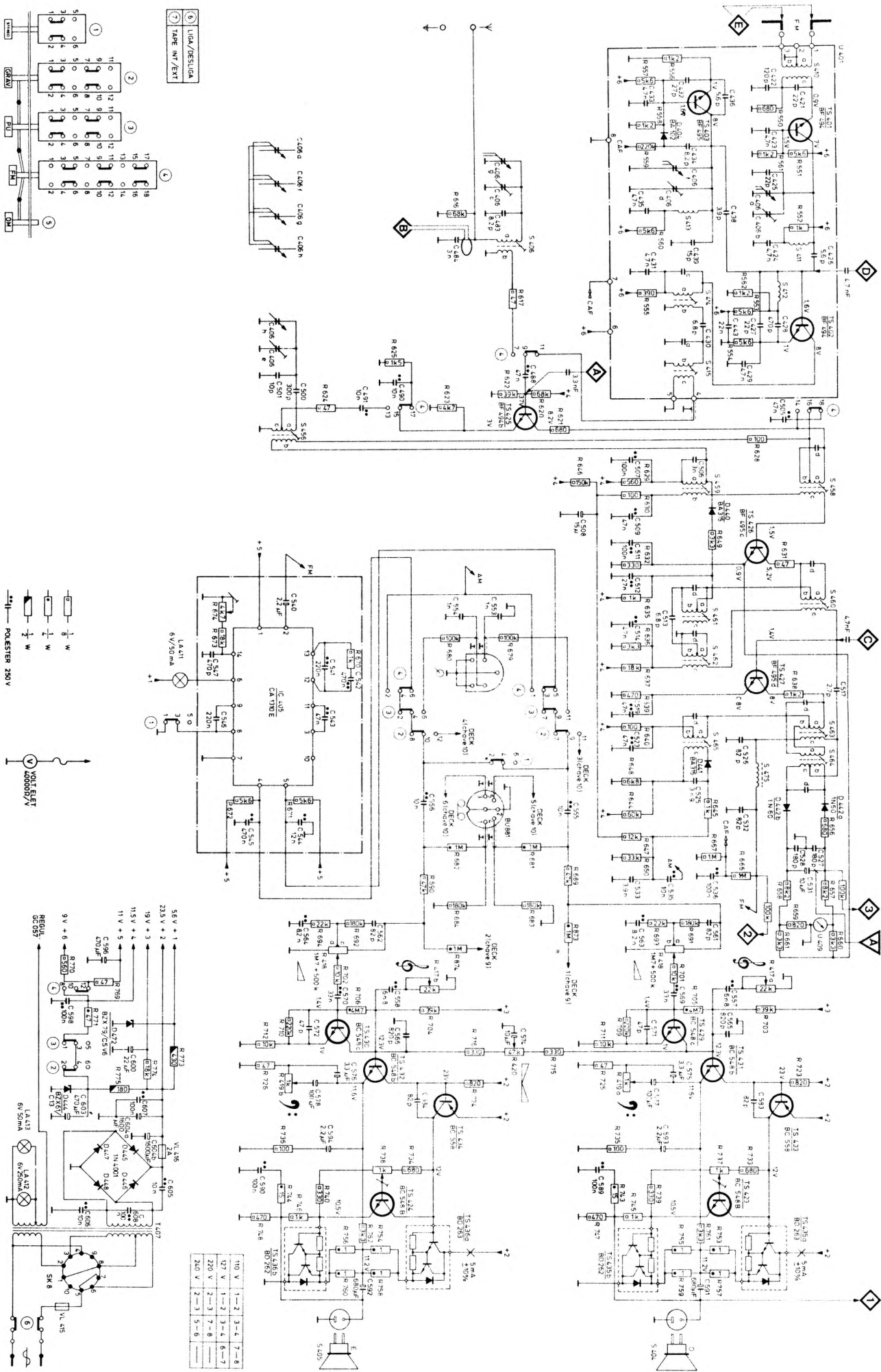






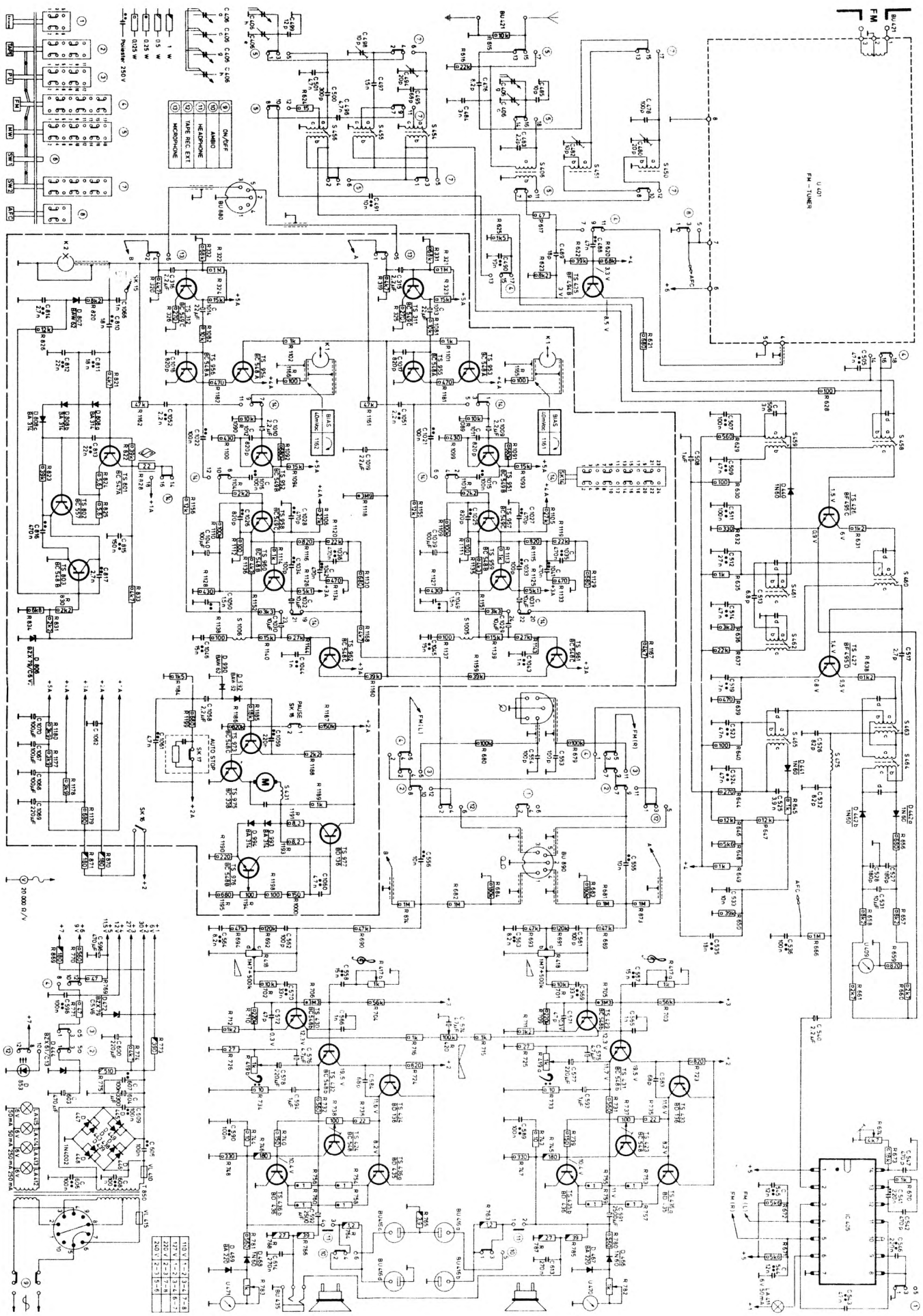
ELETROFONE-AMPLIFICADOR - TAPC - 06AF696



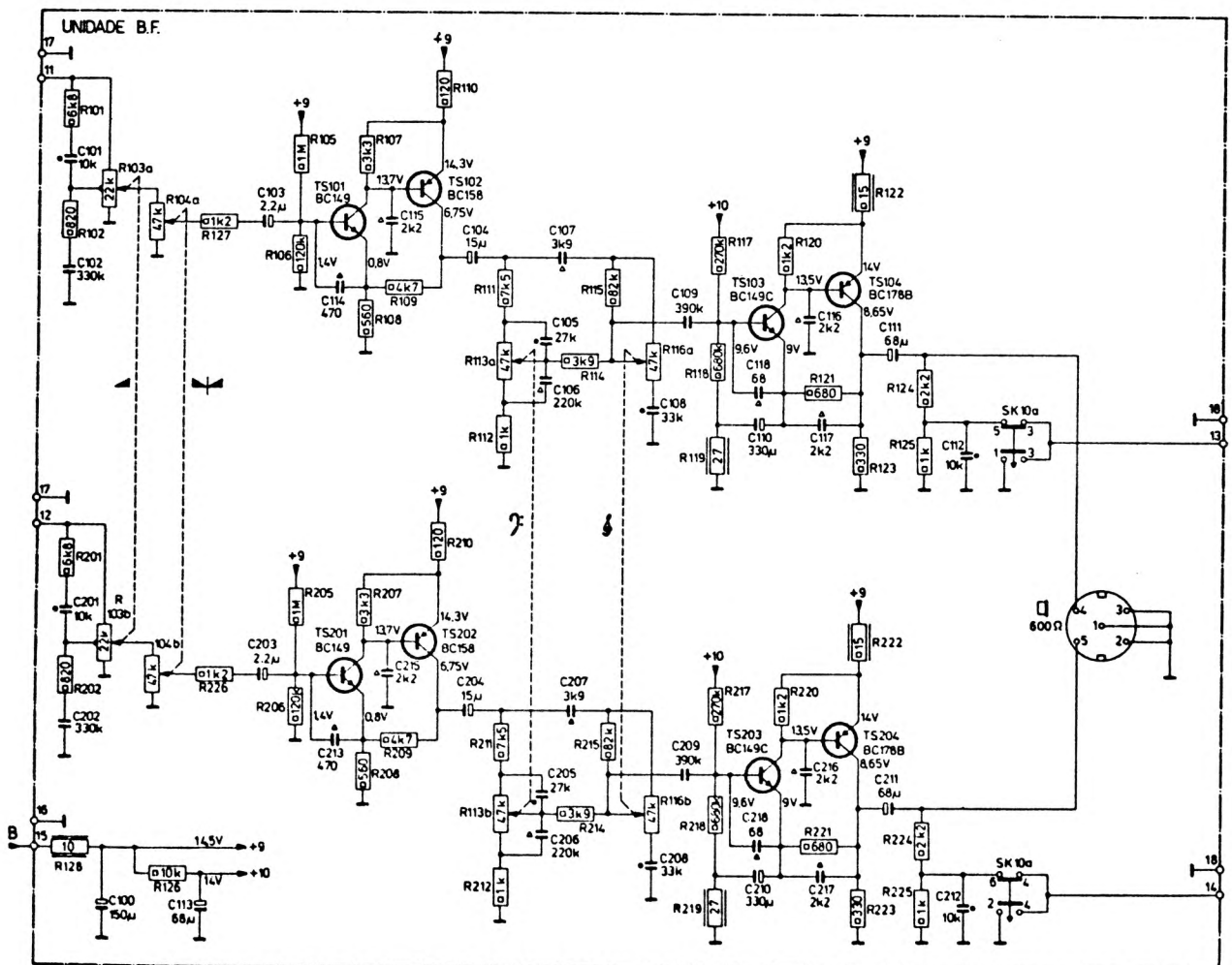
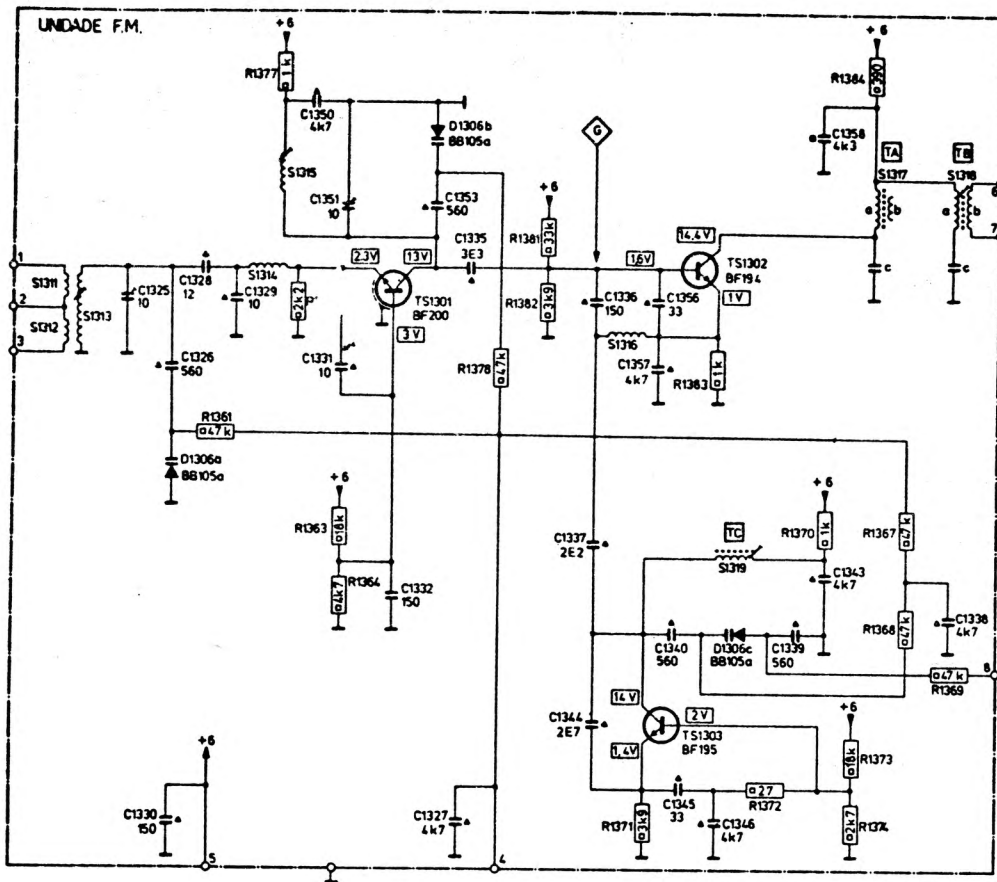


COMBINADO - 06AH 982

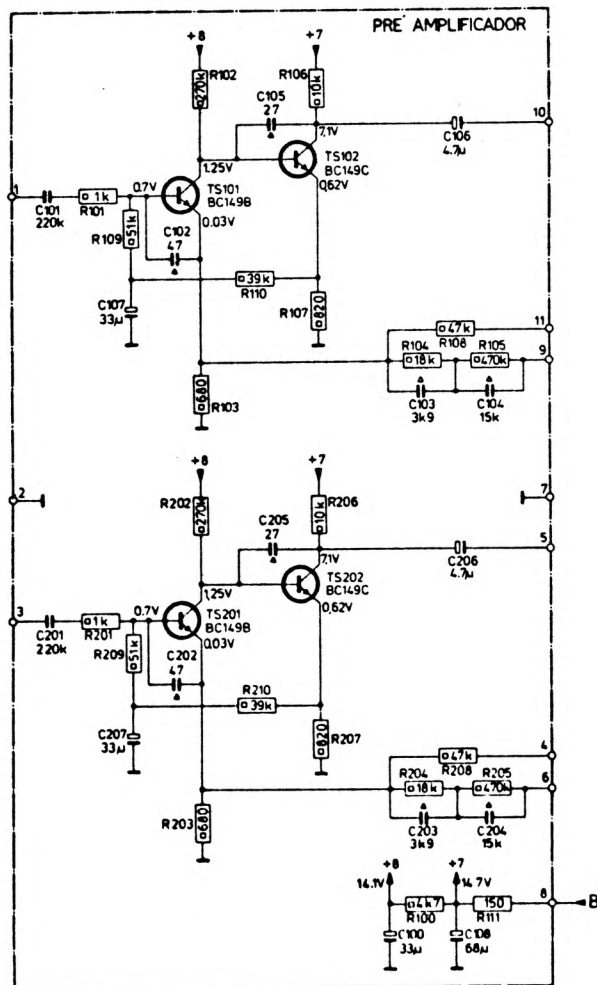
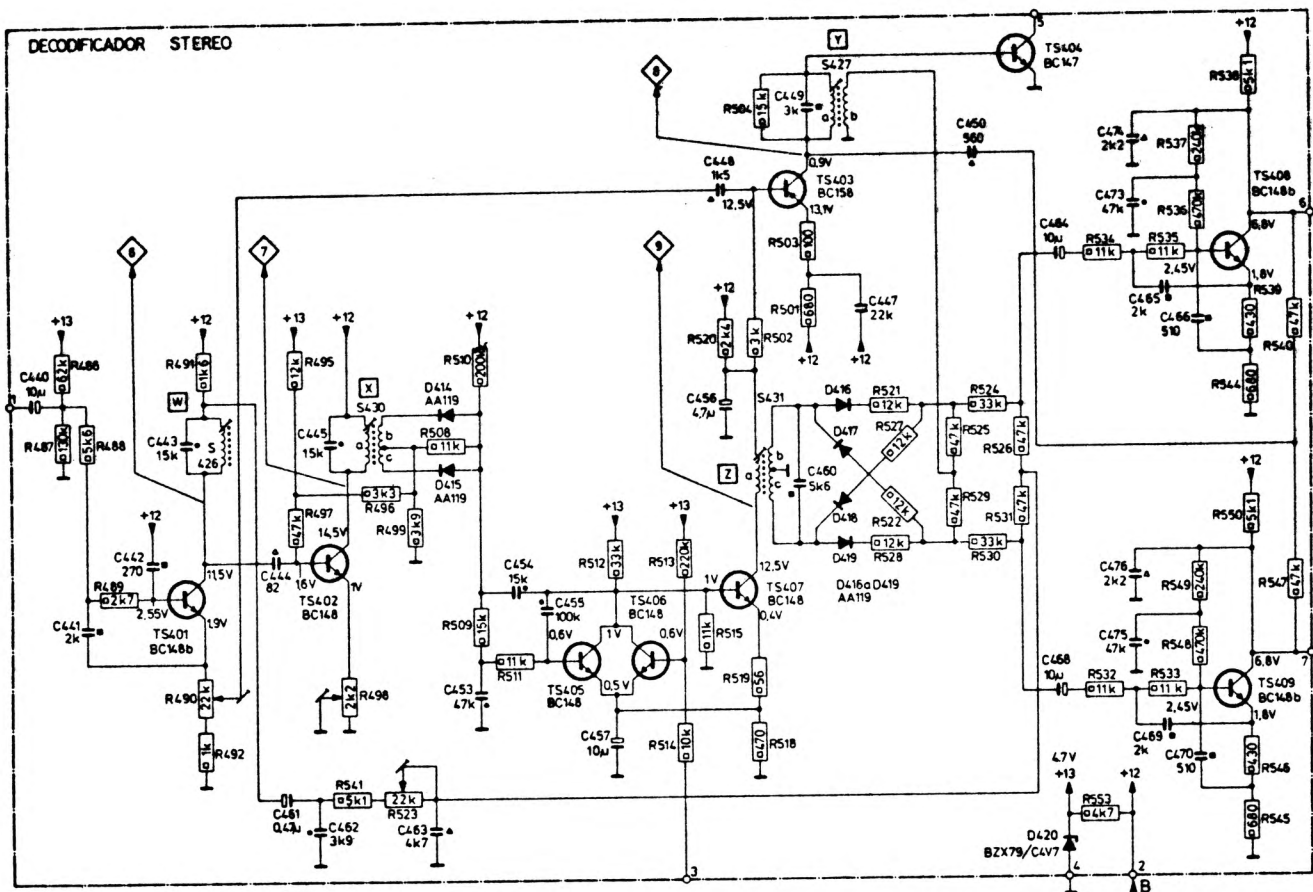




COMBINADO - 06RH 987



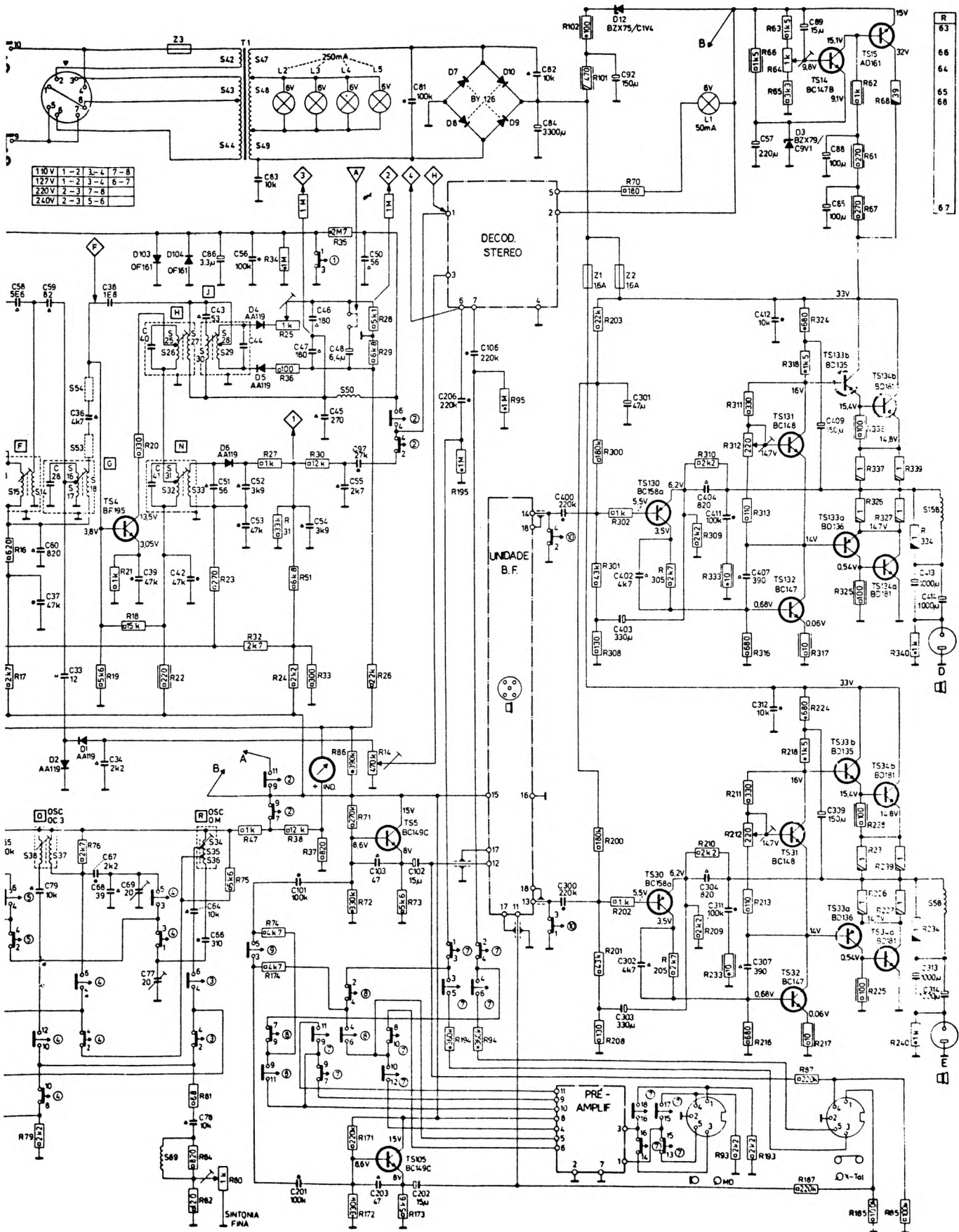
SINT.-AMPLIFICADOR HI-FI RH 707



SINT.-AMPLIFICADOR HI-FI RH 707

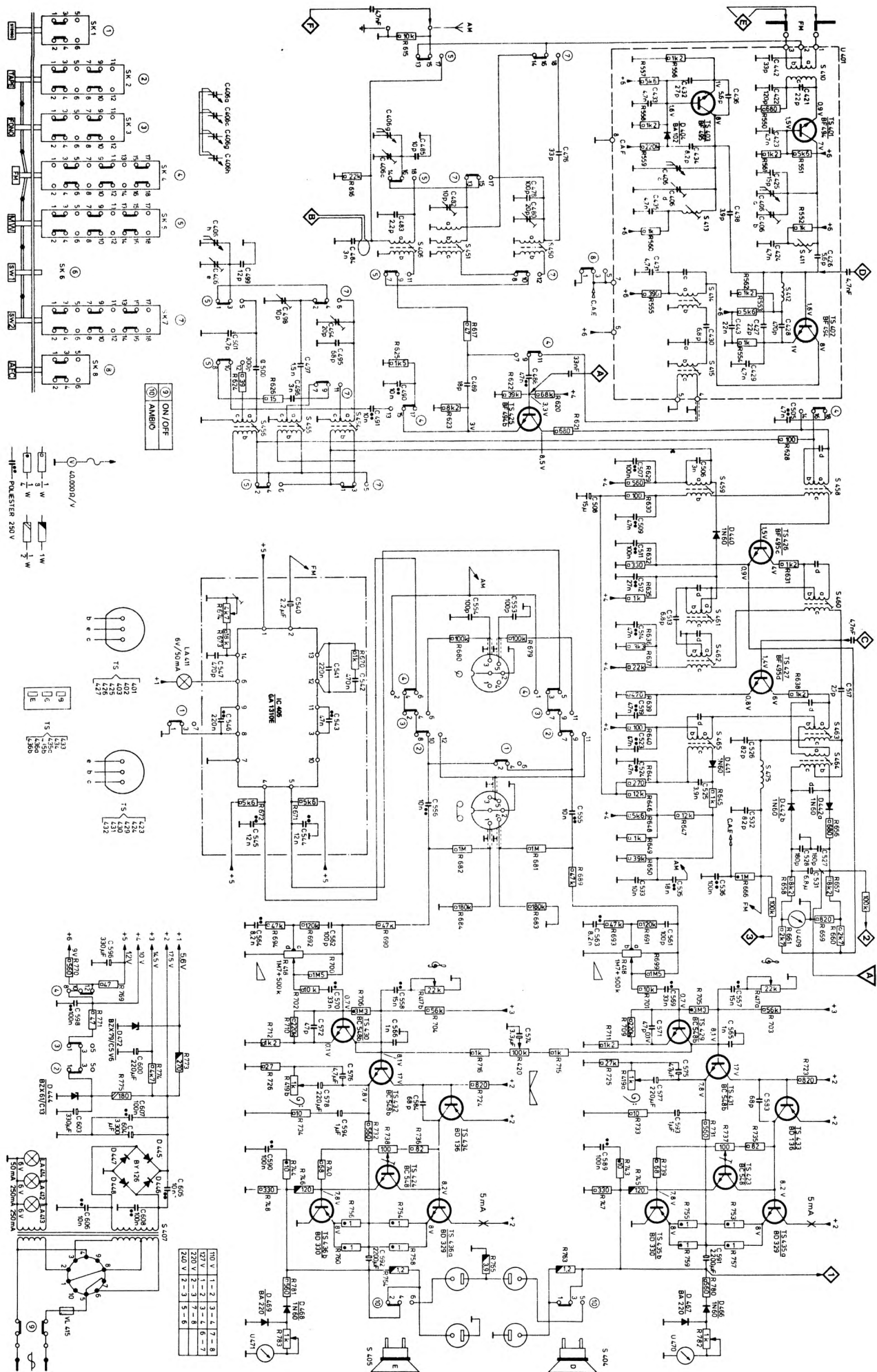




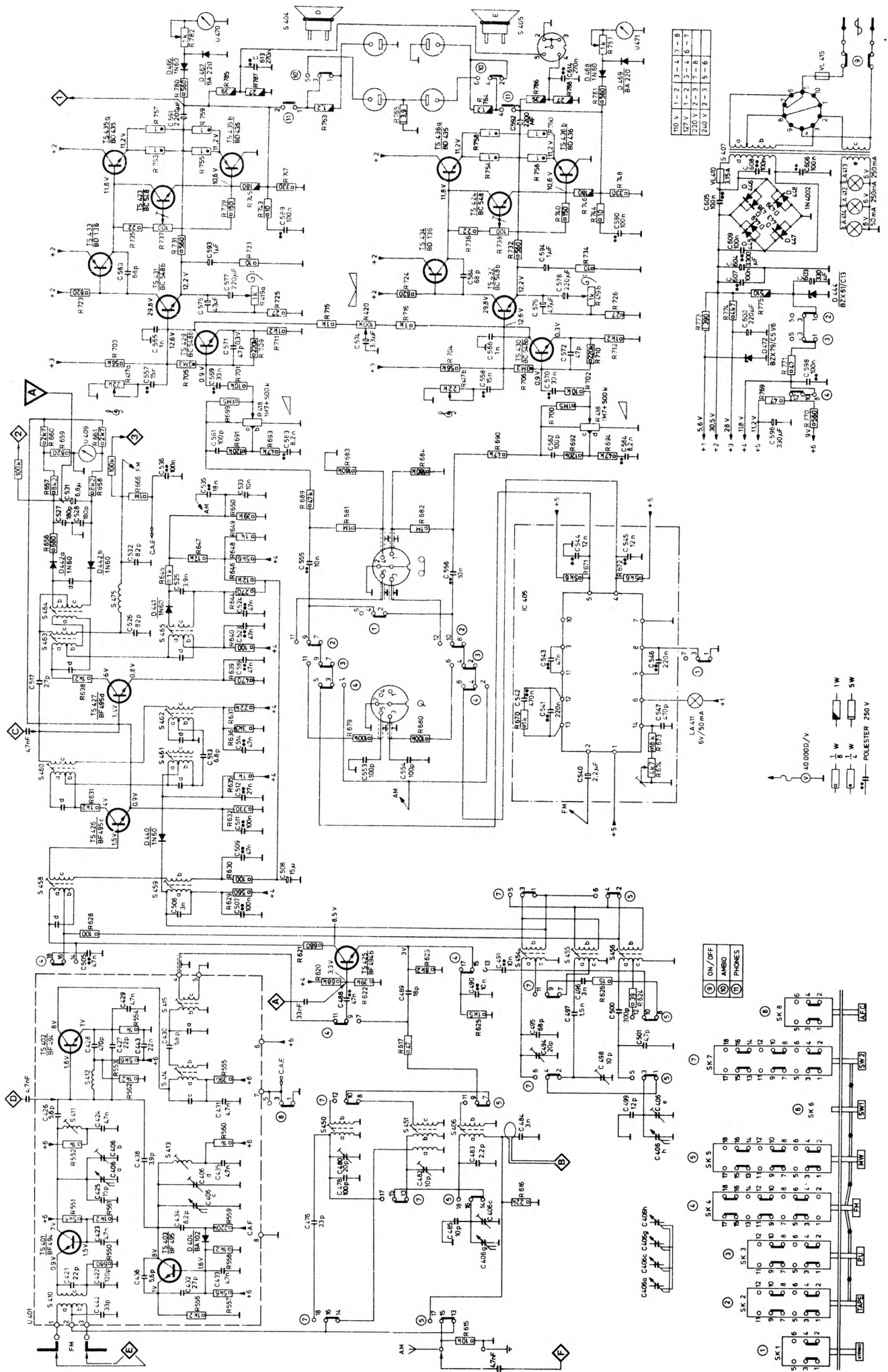


SINT.-AMPLIFICADOR HI-FI RH 707

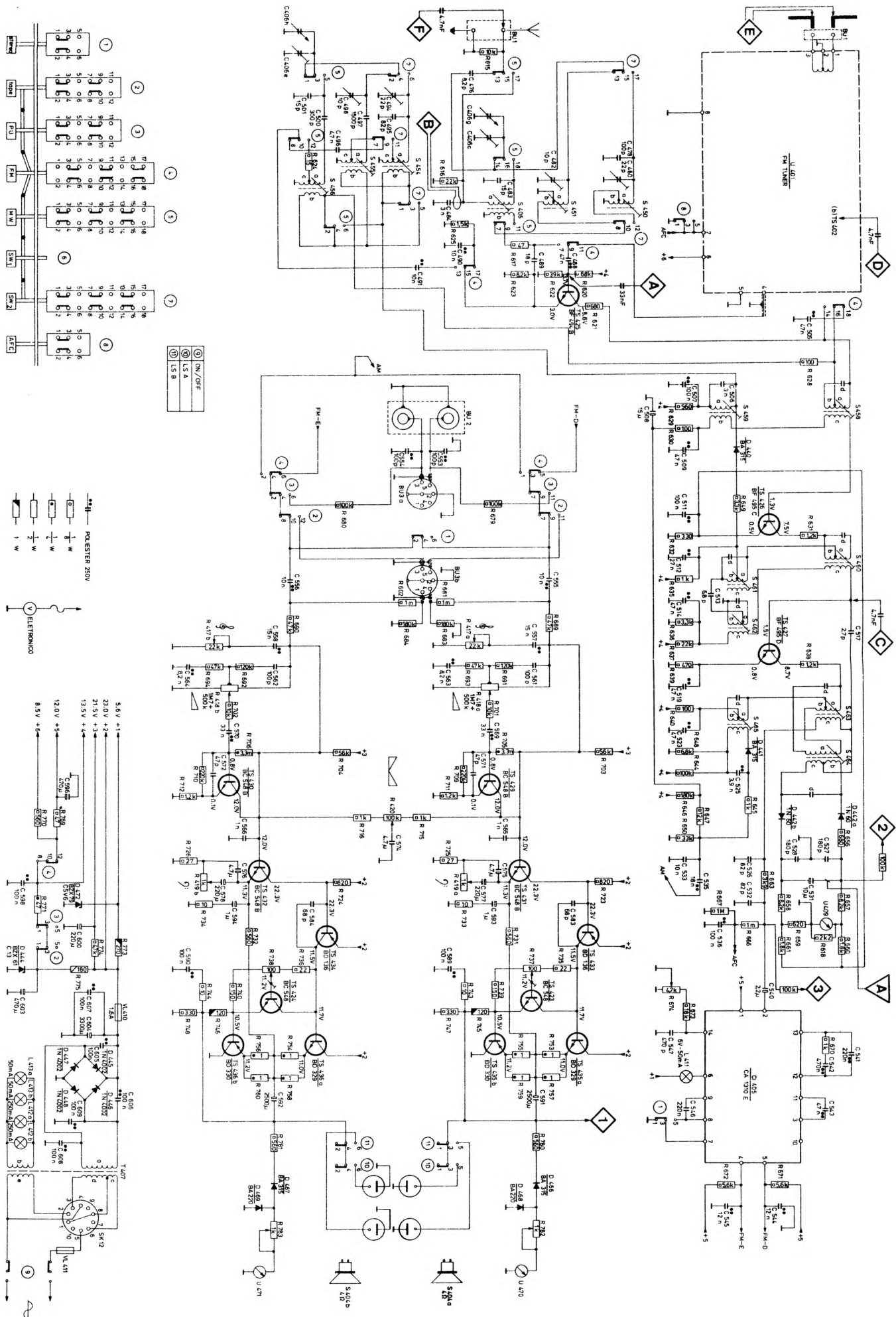




SINT.-AMPLIFICADOR 06RH 745

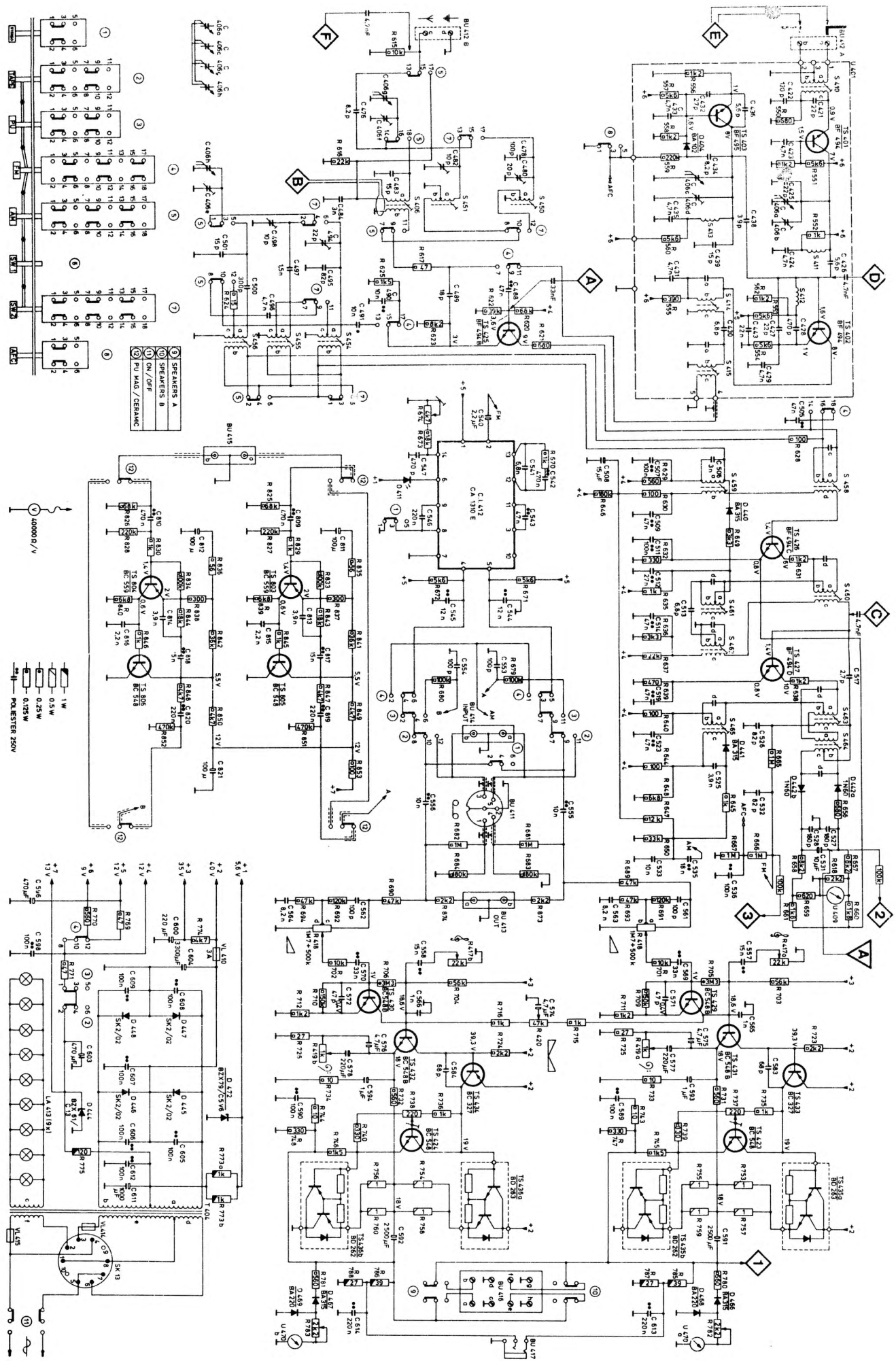


SINT.-AMPLIFICADOR 06RH 747

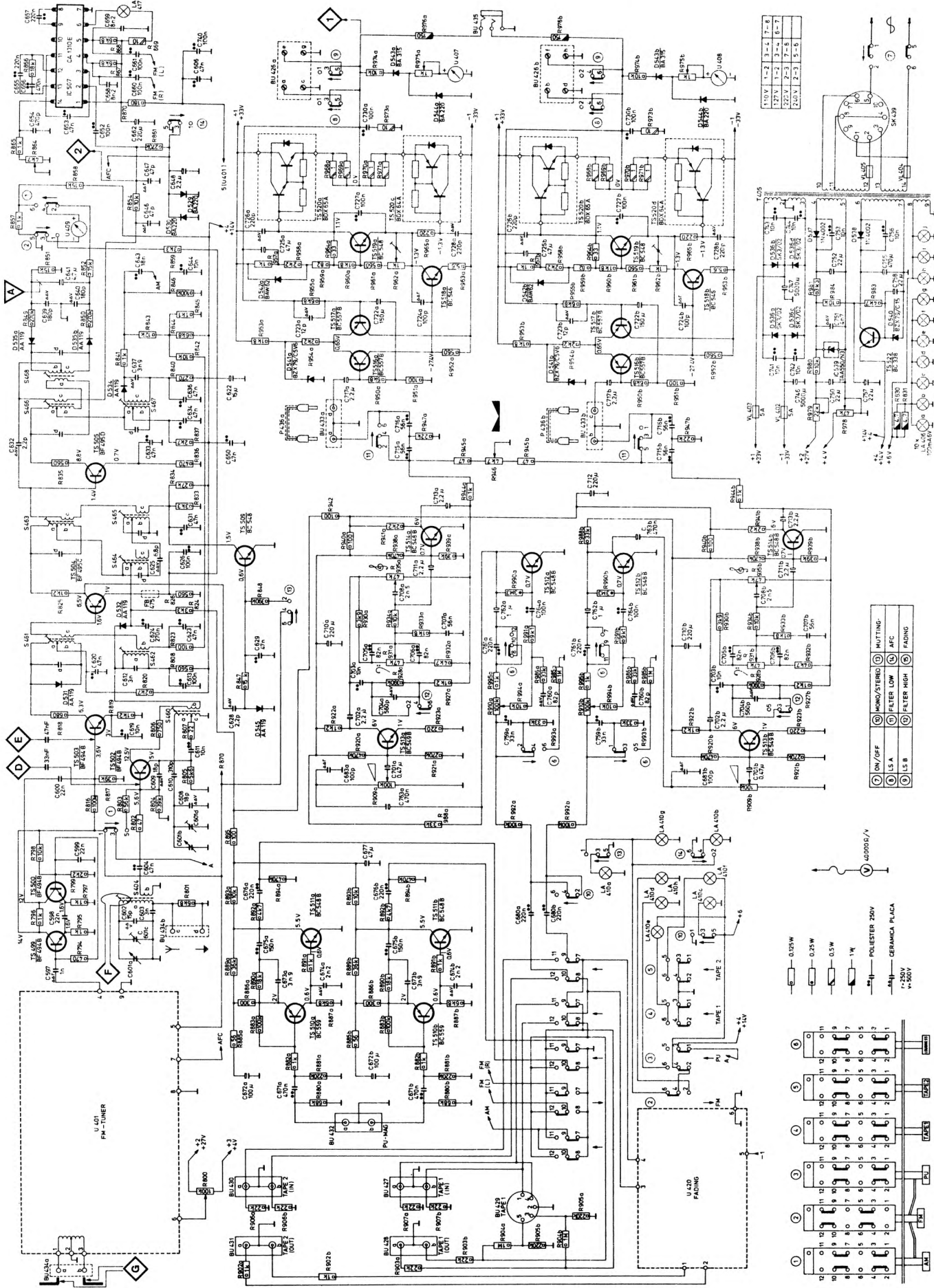


SINT.-AMPLIFICADOR 06AH 795





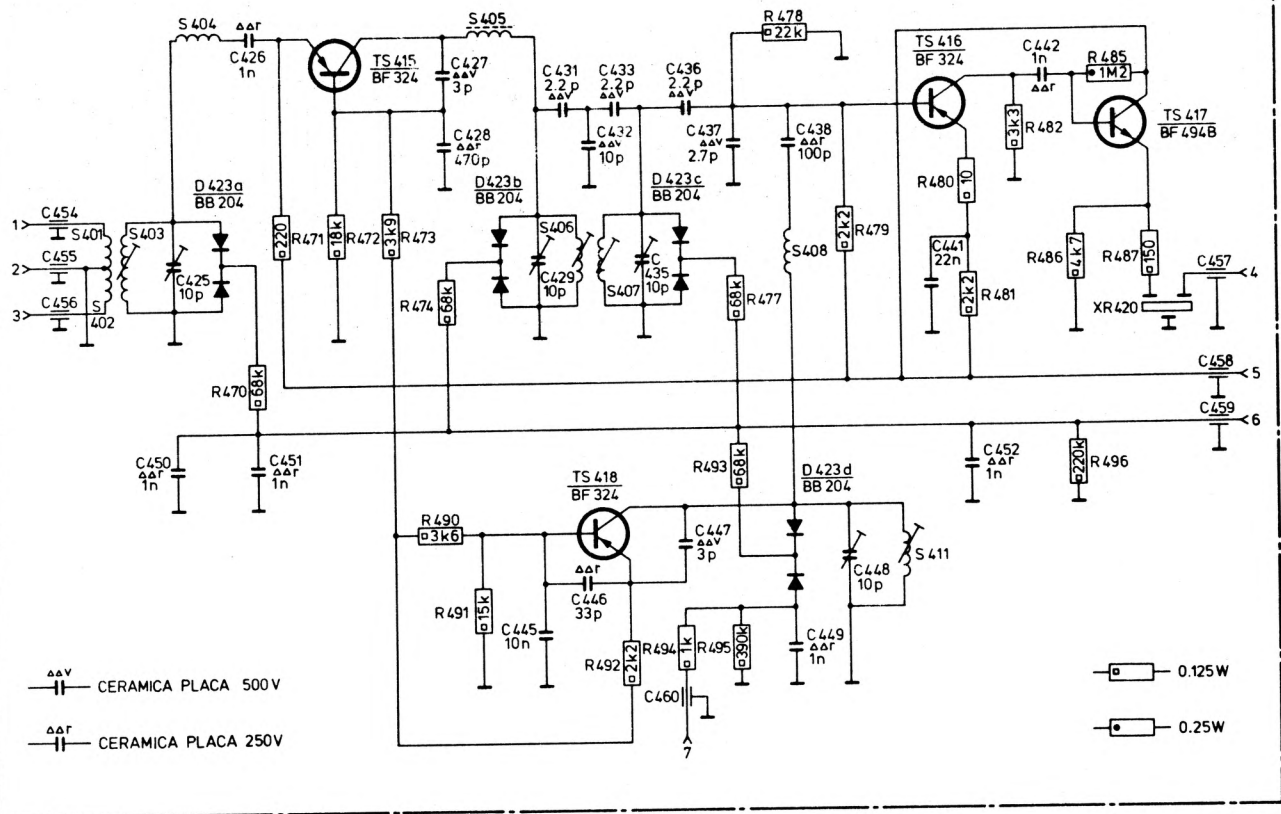
SINT.-AMPLIFICADOR O?AH 787



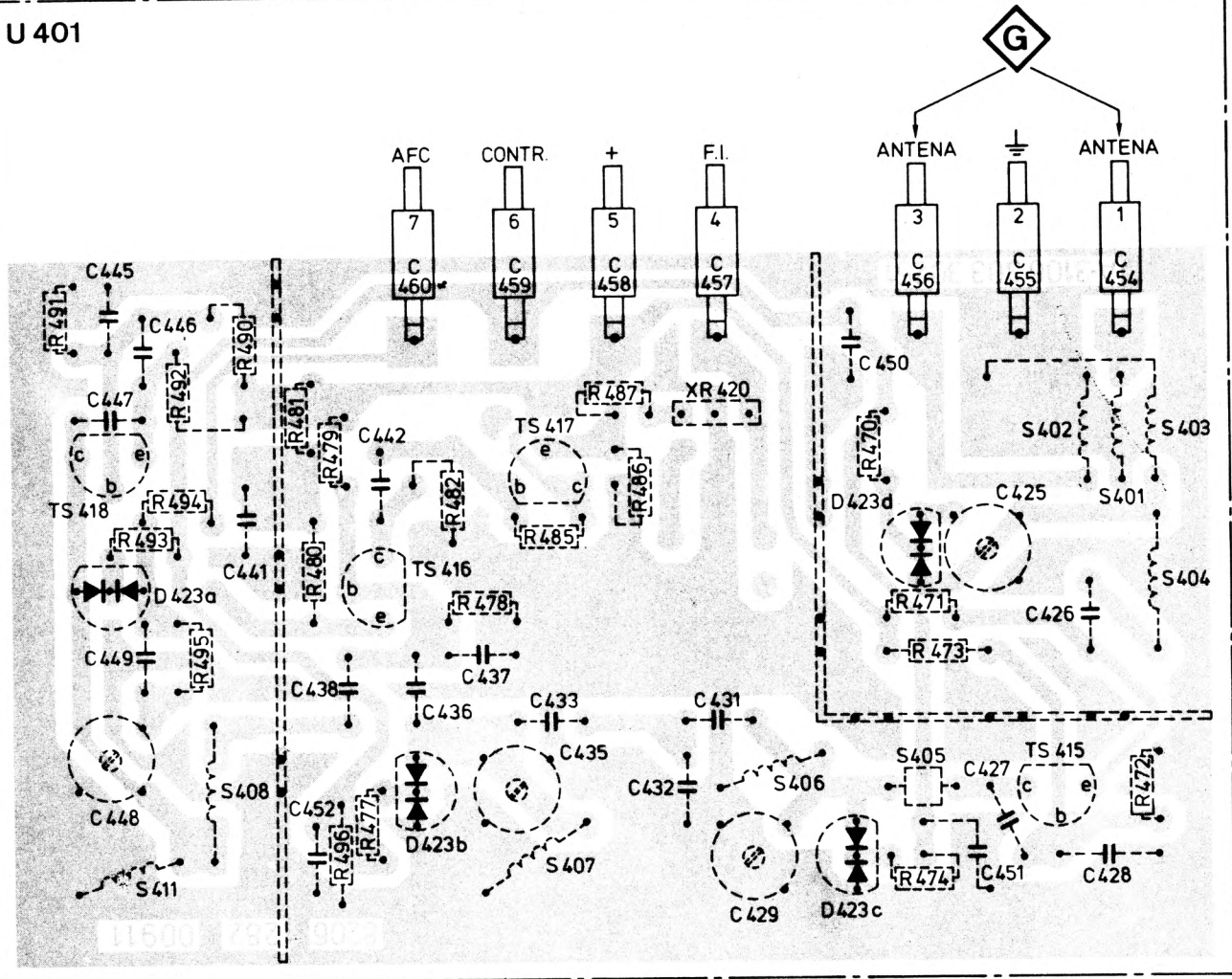
SINT-AMPLIFICADOR HI-FI 06RH 749



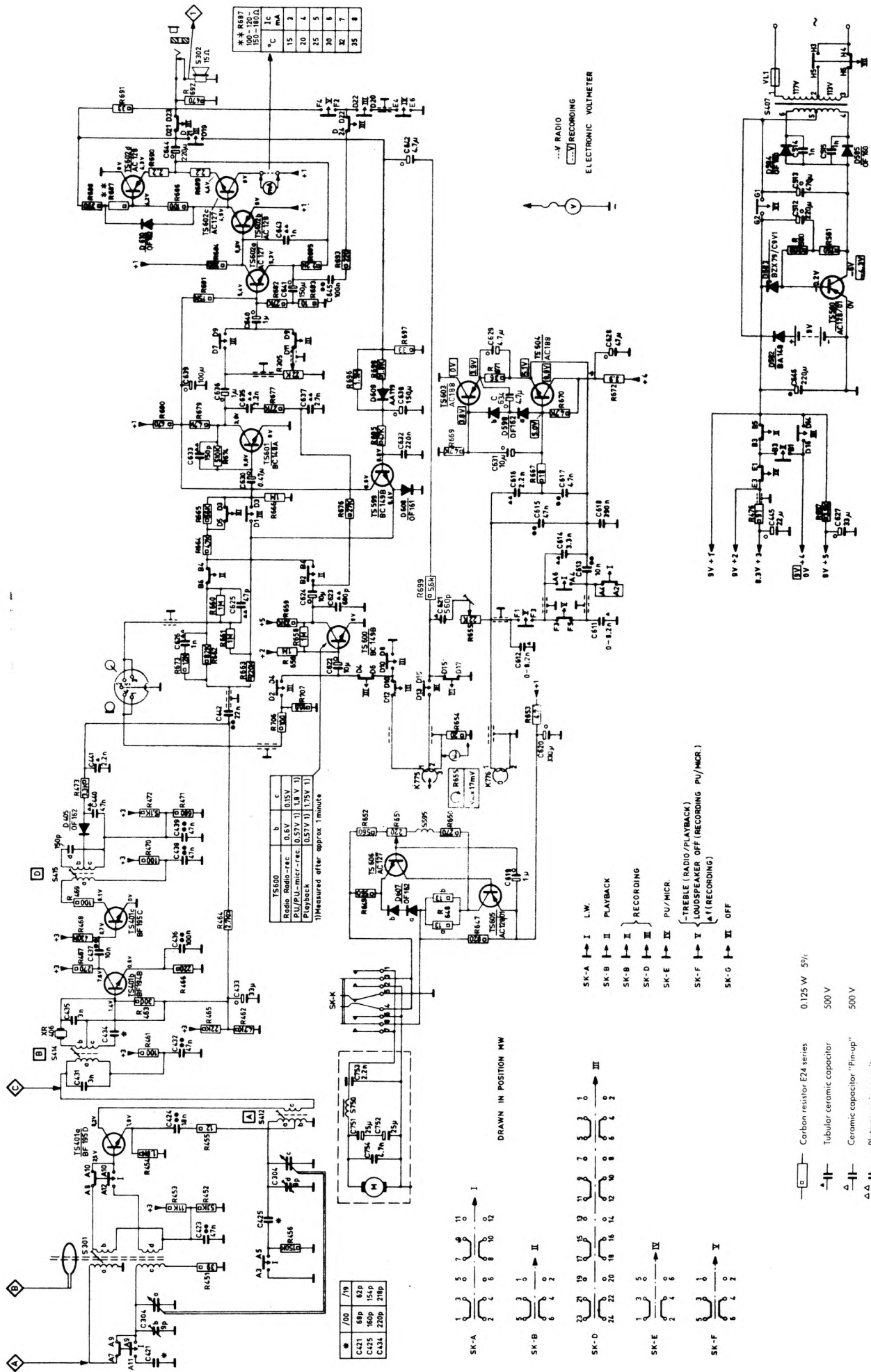
U 401



U 401



SINT.-AMPLIFICADOR HI-FI 06RH 749



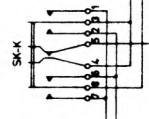
28500

RADIO 22RR 313

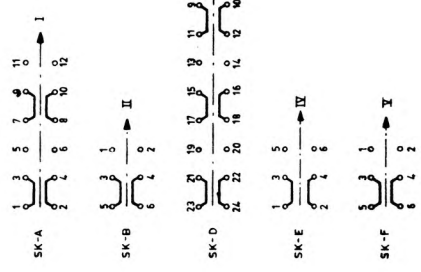
- Carbon resistor-E24 series
- Tubular ceramic capacitor
- Ceramic capacitor "Pin-up"
- Plate ceramic capacitor
- Flat-foil polyester capacitor
- Miniature electrolytic capacitor

- SK-A → I L.W.
- SK-B → II PLAYBACK
- SK-C → III RECORDING
- SK-D → IV PU/MIC.
- SK-E → V TREBLE (RADIO/PLAYBACK)
- SK-F → VI LOUDSPEAKER OFF (RECORDING PU/MIC.)
- SK-G → VII OFF

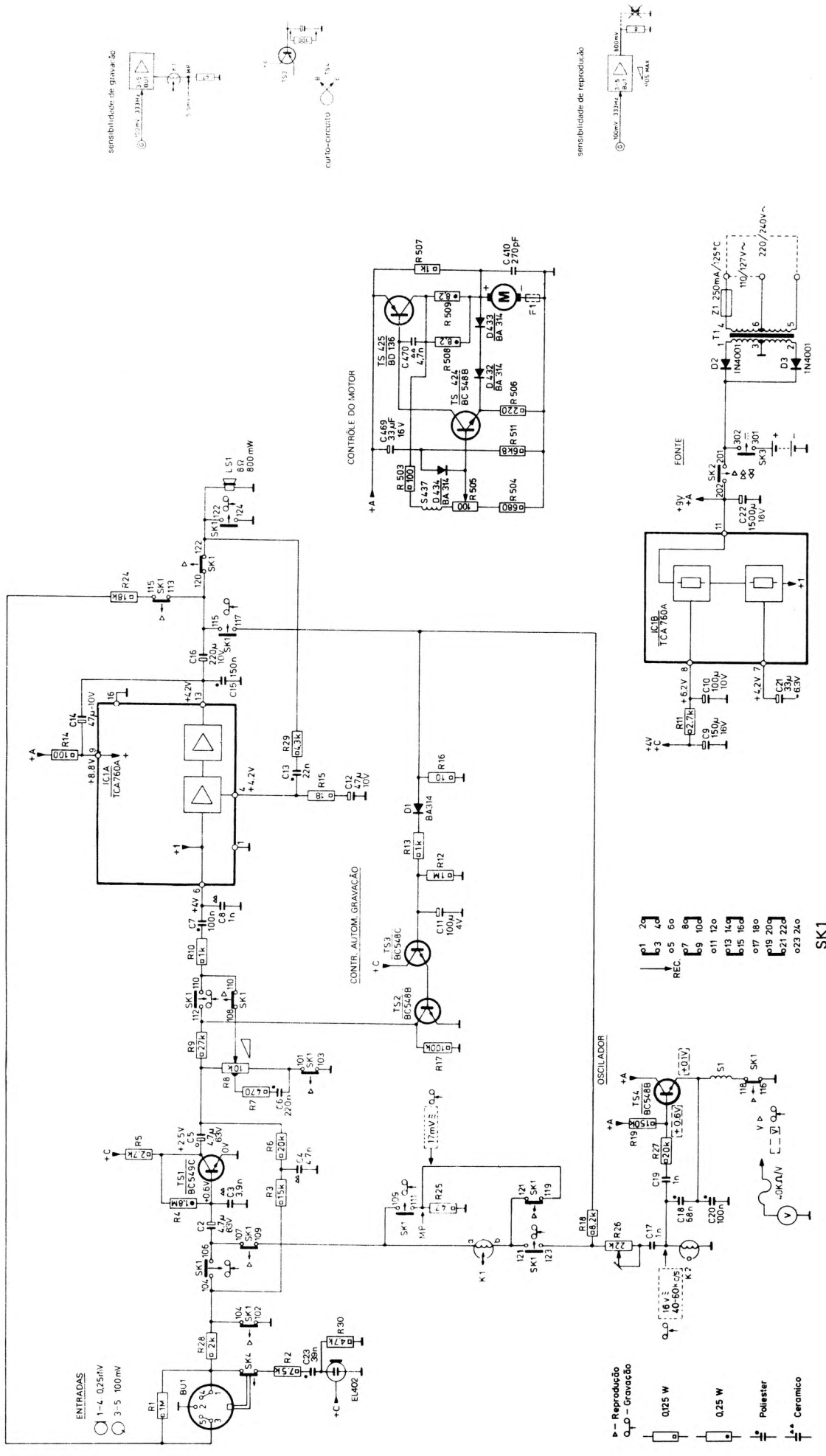
* 700	/19
C21	62p
C25	154p
C13	220p
C14	210p



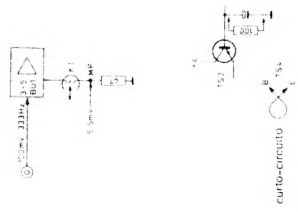
DRAWN IN POSITION HW



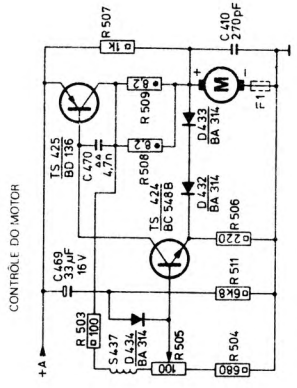




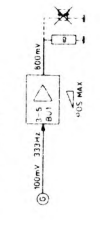
sensibilidade de gravação



curto-circuito

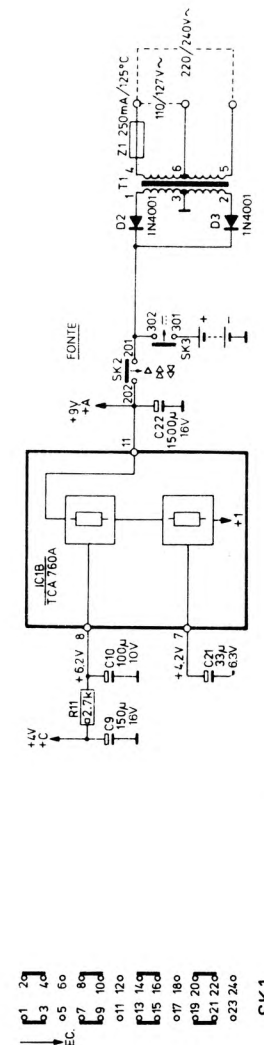


sensibilidade de reprodução



GRAVADOR N-2208

- P - Reprodução
- O.D. - Gravação
- 0.125 W
- 0.25 W
- Pollester
- Ceramico



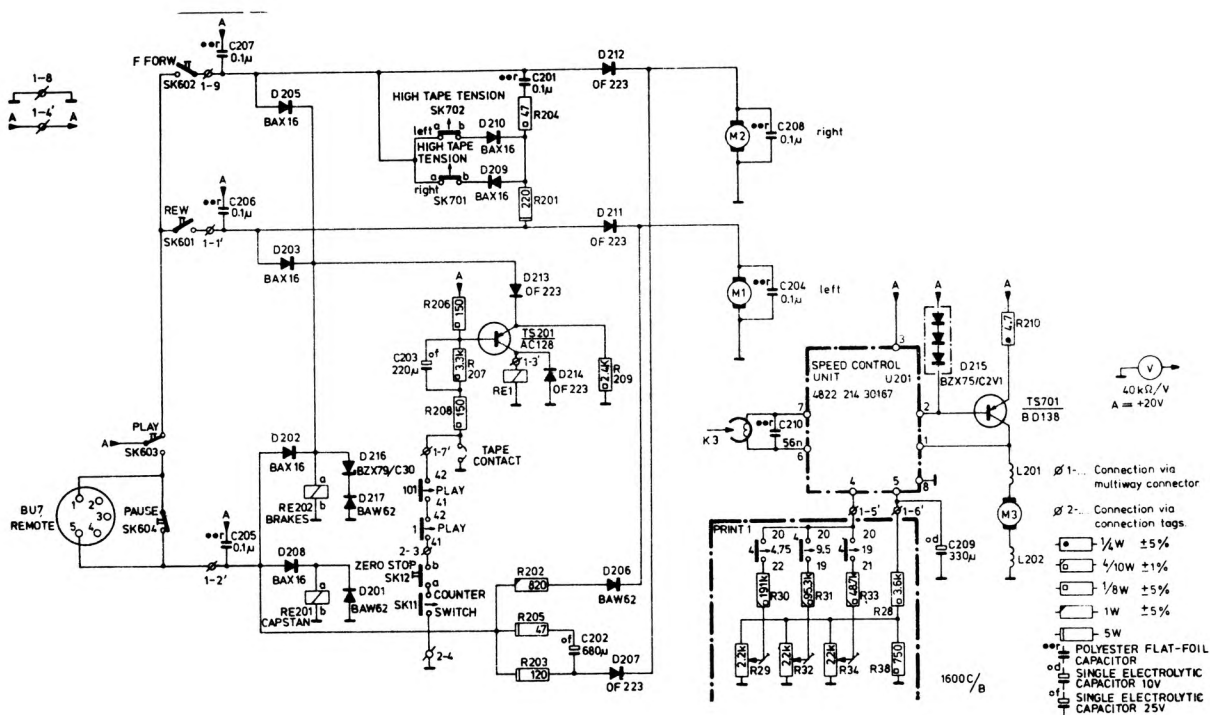


Fig. 31

Control section

U201	Speed control unit	4822 214 30167
TS201	Transistor AC128	5322 130 40095
TS701	Transistor BD138	5322 130 40665
D201,206, 217	Diode BAW62	5322 130 30613
D202,203, 205,208.. 210	Diode BAX16	5322 130 30273
D207,211... 214	Diode OF223	5322 130 34112
D215	Diode BZX75/C2V1	5322 130 34049
D216	Zener diode BZX79/C30	5322 130 30652
L201,202	Coil	4822 158 10224
R29,32,34	Preset potentiometer 2.2 kΩ	4822 100 10029
R201	Wire-wound resistor 220 Ω	4822 112 21089
R203	Wire-wound resistor 120 Ω	4822 112 21083
R205	Wire-wound resistor 47 Ω	4822 112 21072
C202	Electrolytic capacitor 680 μF, 25 V	4822 124 20528
C203	Electrolytic capacitor 220 μF, 25 V	4822 124 20526
C209	Electrolytic capacitor 330 μF, 10 V	4822 124 20465
SK701,702	Switch	4822 278 90035
BU7	Socket strip	4822 267 20141
K3	Pulsing head	4822 249 20034
RE1	Relay	4822 280 60369
RE201,202	Solenoid	4822 280 70152
M1,2	Winding motor	4822 361 20091
M3	Capstan motor	4822 361 20096
Connector for functional unit, 8-pole		4822 276 50156
	P.C. board 6	4822 214 30356

R	205 202 203 201 208 207 206 204 209 210
C	210 209 202 203 204 208 205 206 207 201
MISC	D211 D206 D207 D217 D213 D209 D210 D201 D216 D203
	D212 D205 U201 D215 L201 TS201 D214 D208 D202 L202

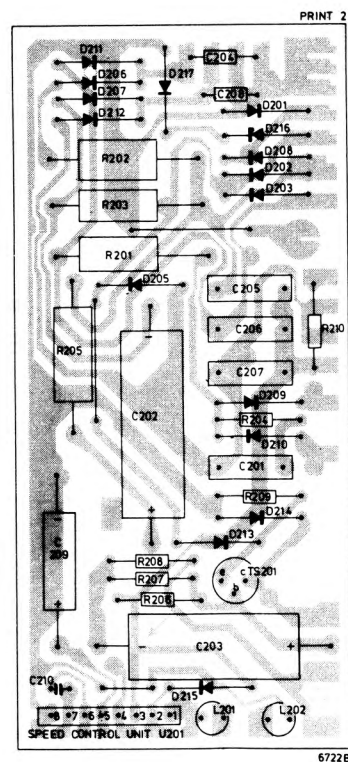


Fig. 32



RADIO 06RL 303 .....	3
RADIO 06RL 073 e 06RL 077 .....	4
RADIO 06RL 301 .....	5
RADIO PORTATIL AM-FM 06AL 070 .....	6
ELETROFONE 06 GF 710 .....	7
ELETROFONE 06 GF 133 .....	8
ELETROFONE 06 GF 723 .....	9
ELETROFONE 06 GF 523 .....	10
ELETROFONE 06 GF 623 .....	11
ELETROFONE 06 GF 703 .....	12
ELETROFONE 06 AF 557 .....	13
ELETROFONE 06 GF 560 .....	14
ELETROFONE 06 GF 661 .....	15
AMPLIFICADOR SINTONIZADOR CAMB. 06 AH 853 .....	16
ELETROFONE AMPLIFICADOR TAPC 06 AF 696 (1) .....	17
ELETROFONE AMPLIFICADOR TAPC 06 AF 696 (2) .....	18
COMBINADO TAPC 06 AH 988 .....	19
COMBINADO 06 AH 982 (1) .....	20
COMBINADO 06 AH 982 (2) .....	21
COMBINADO 06 RH 987 .....	22
SINTONIZADOR AMPLIFICADOR HI-FI RH 707 (1) .....	23
SINTONIZADOR AMPLIFICADOR HI-FI RH 707 (2) .....	24
SINTONIZADOR AMPLIFICADOR HI-FI RH 707 (3) .....	25
SINTONIZADOR AMPLIFICADOR HI-FI RH 707 (4) .....	26
SINTONIZADOR AMPLIFICADOR HI-FI RH 707 (5) .....	27
SINTONIZADOR AMPLIFICADOR 06 RH 745 .....	28
SINTONIZADOR AMPLIFICADOR 06 RH 747 .....	29
SINTONIZADOR AMPLIFICADOR 06 AH 795 .....	30
SINTONIZADOR AMPLIFICADOR 06 AH 748 .....	31
SINTONIZADOR AMPLIFICADOR 06 AH 787 .....	32
SINTONIZADOR AMPLIFICADOR HI-FI 06 RH 749 .....	33
SINTONIZADOR AMPLIFICADOR HI-FI 06 RH 749 .....	34
RADIO 22 RR 313 .....	35
RADIO 22 RR 312 .....	36
GRAVADOR N - 2208 .....	37
RECORDERS N - 4417 .....	38
TAPE DECK 06 GN 2572 .....	39

DIREITOS RESERVADOS

PROIBIDA REPRODUÇÃO TOTAL OU PARCIAL SEM AUTORIZAÇÃO DOS EDITORES

**eltec**<sup>®</sup>

**EDITORA DE LIVROS TÉCNICOS LTDA.**  
R. DR. COSTA VALENTE, 33 - FONE PABX (011) 948-5255 CEP 03052 - S. PAULO - SP.