

CÓD. 233

**MOTORADIO**  
TRADIÇÃO EM SONORIDADE

# DIAGRAMAS ESQUEMÁTICOS

## VOLUME-4

**eltec**<sup>®</sup>

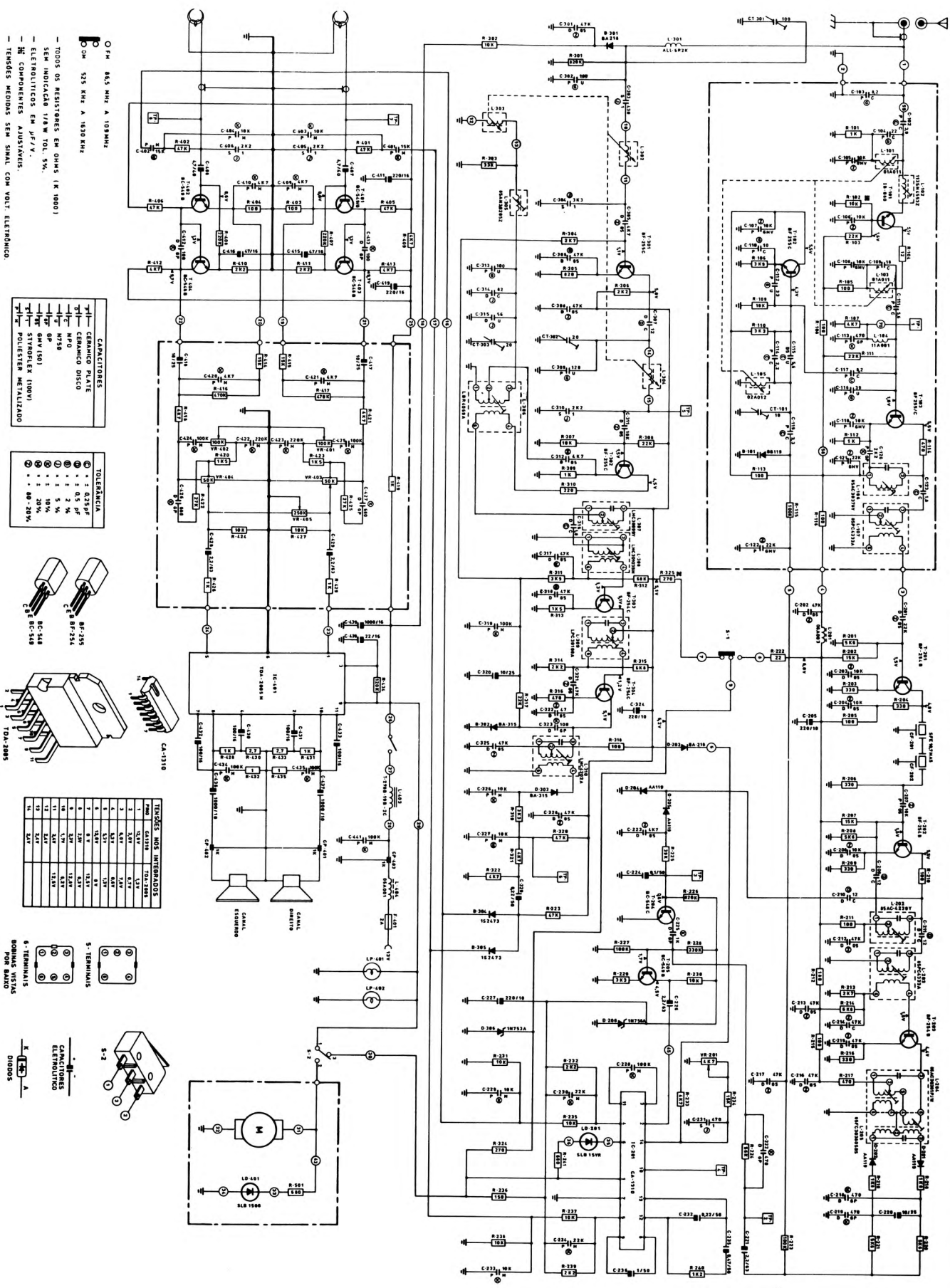
EDITORA DE LIVROS TÉCNICOS LTDA.











○ P4 400 MHz A 103MHz  
 ○ P5 325 kHz A 1800kHz  
 — TODOS OS RESISTORES EM OHMS (K 1000)  
 — SEM INDICAÇÃO 1/4W TOL. 5%  
 — ELETROLITICOS EM µF/V.  
 — C. POLIESTER METALIZADO  
 — TENSÕES MEDIAS SEM SINAL COM VOLT. ELETRONICO.

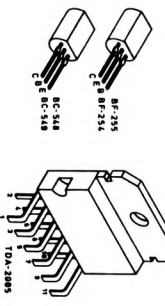
**CAPACITORES**

—	CERAMICO PLATE
—	CERAMICO DISCO
—	NPO
—	NP0
—	OP (50)
—	OP (100)
—	POLYESTER METALIZADO

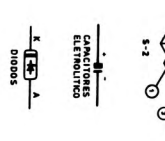
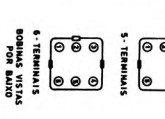
**TOLERANCIA**

○	± 0,5%
○	± 0,25%
○	± 0,1%
○	± 5%
○	± 10%
○	± 20%
○	± 25%



**TENSÕES NOS INTERMEDIOS**

PONTO	CAVIA	TOA-2085
1	0,25V	0,5V
2	0,5V	1,0V
3	1,0V	2,0V
4	2,0V	4,0V
5	4,0V	8,0V
6	8,0V	16,0V
7	16,0V	32,0V
8	32,0V	64,0V
9	64,0V	128,0V
10	128,0V	256,0V
11	256,0V	512,0V
12	512,0V	1024,0V
13	1024,0V	2048,0V
14	2048,0V	4096,0V
15	4096,0V	8192,0V



ESPECIFICACÖES SUJEITAS A ALTERACÖES SEM AVISO

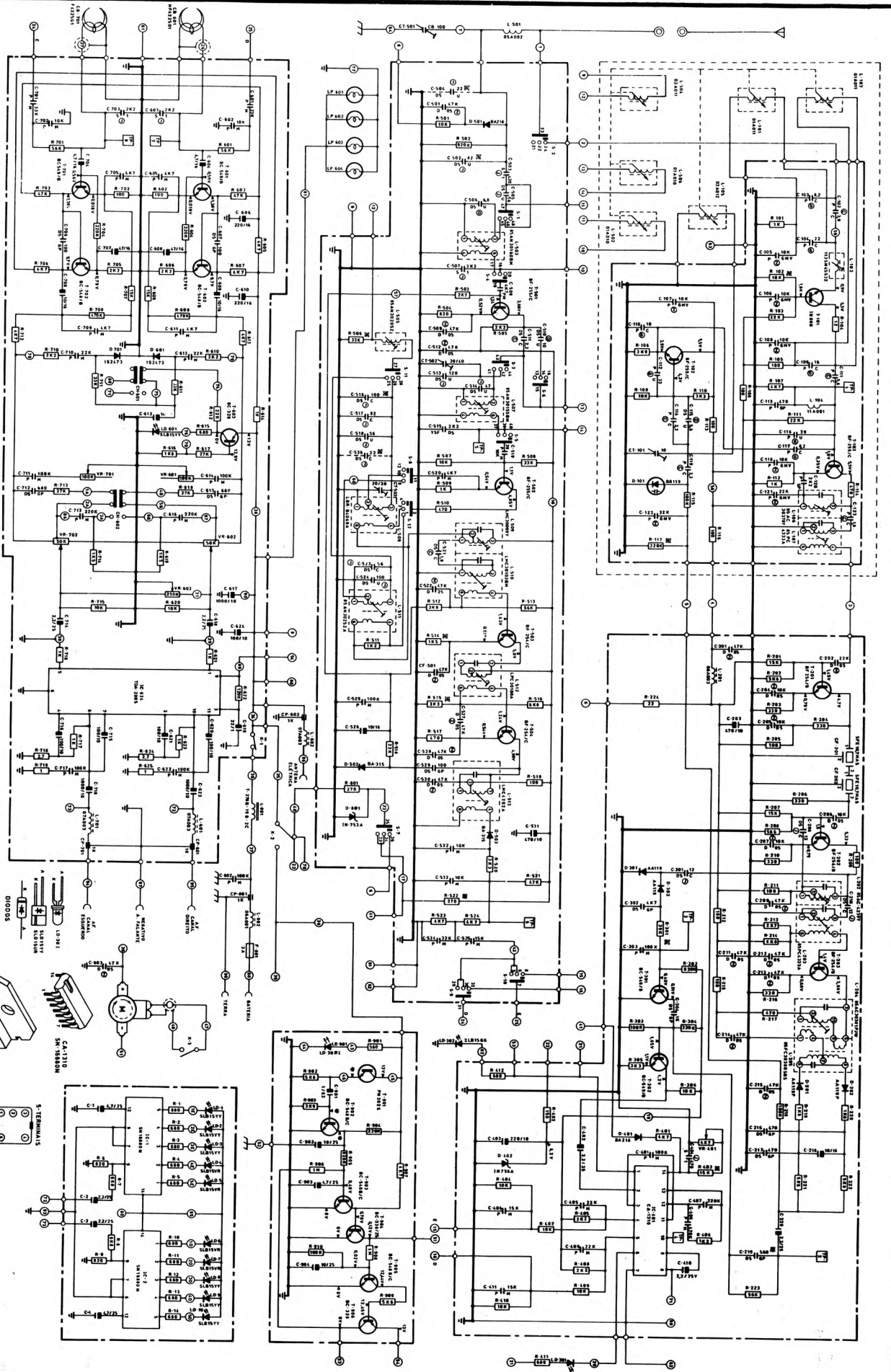
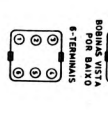
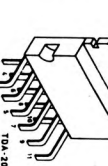
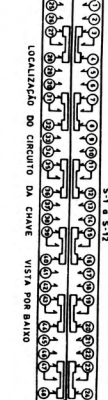


- RESISTORES EM OHMS (K=1000) S/INDICAÇÃO: 1/8 W. 5%.
- CAPACITORES EM PF (K=1000) S/INDICAÇÃO: 1/8 W.
- RESISTORES EM PF (K=1000) S/INDICAÇÃO: 1/8 W.
- CAPACITORES EM PF (K=1000) S/INDICAÇÃO: 1/8 W.
- TENSÕES MEDIDAS SOMENTE COM OSCILÓSCOPIO

- DO EM 85% HUM. 9 1000 MHz
- OM 500 MHz e 1000 MHz
- OC 500 MHz e 1000 MHz
- OM 500 MHz e 1000 MHz
- OC 500 MHz e 1000 MHz
- OM 500 MHz e 1000 MHz
- OC 500 MHz e 1000 MHz

- Capacitores
- TI - CERAMICO PLATE
  - TR - CERAMICO DISCO 500V
  - TH - CERAMICO DISCO 50V
  - TP - POLIESTER 125V1
  - TQ - POLIESTER METALIZADO

- Tolerancia
- ⊖ - ± 0,25%
  - ⊙ - ± 0,5%
  - ⊕ - ± 1%
  - ⊖ - ± 2%
  - ⊕ - ± 5%
  - ⊖ - ± 10%
  - ⊕ - ± 20%



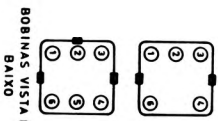




- CAPACITORES EM PF (K=1000).
- RESISTORES EM OHMS (K=1000).
- SEM INDICAÇÃO 1/8W TOL. 5%.
- ELETROLITICOS EM µF/V.
- # COMPONENTES AJUSTAVEIS.
- TENSÕES MEDIDAS COM VOLT. ELETRÔNICO EM FM.
- TENSÕES ENTRE PARENTESES MEDIDAS EM AM.

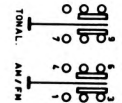
CAPACITORES	
	CERAMICO PLATE
	CERAMICO DISCO
	NPO
	M750
	GP
	GMV
	STYROFLEX (100V)
	POLIESTER METALIZADO

TOLERANCIA	
⊖	± 0,25 PF
⊕	± 0,5 PF
⊙	± 2 %
⊘	± 5 %
⊚	± 10 %
⊛	± 20 %
⊜	± 40 - 20 %



BOBINAS VISTA POR BAIXO

LOCALIZAÇÃO DOS CIRCUITOS NA CARNE NA POSIÇÃO DE FM VISTA POR CIMA



TOMAL. AM/FM

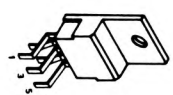


SERIE 027M5



- CAPACITORES ELETROLITICOS
- DIODOS

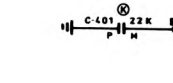
- ⊖ FM 86,5 MHz a 109 MHz
- ⊕ OM 525 KHZ a 1630 KHZ



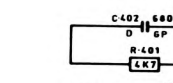
TRANSISTORES VISTO POR BAIXO



JPC-2002



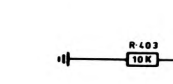
TRANSISTORES VISTO POR BAIXO



TRANSISTORES VISTO POR BAIXO



TRANSISTORES VISTO POR BAIXO



TRANSISTORES VISTO POR BAIXO



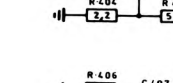
TRANSISTORES VISTO POR BAIXO



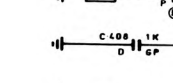
TRANSISTORES VISTO POR BAIXO



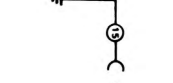
TRANSISTORES VISTO POR BAIXO



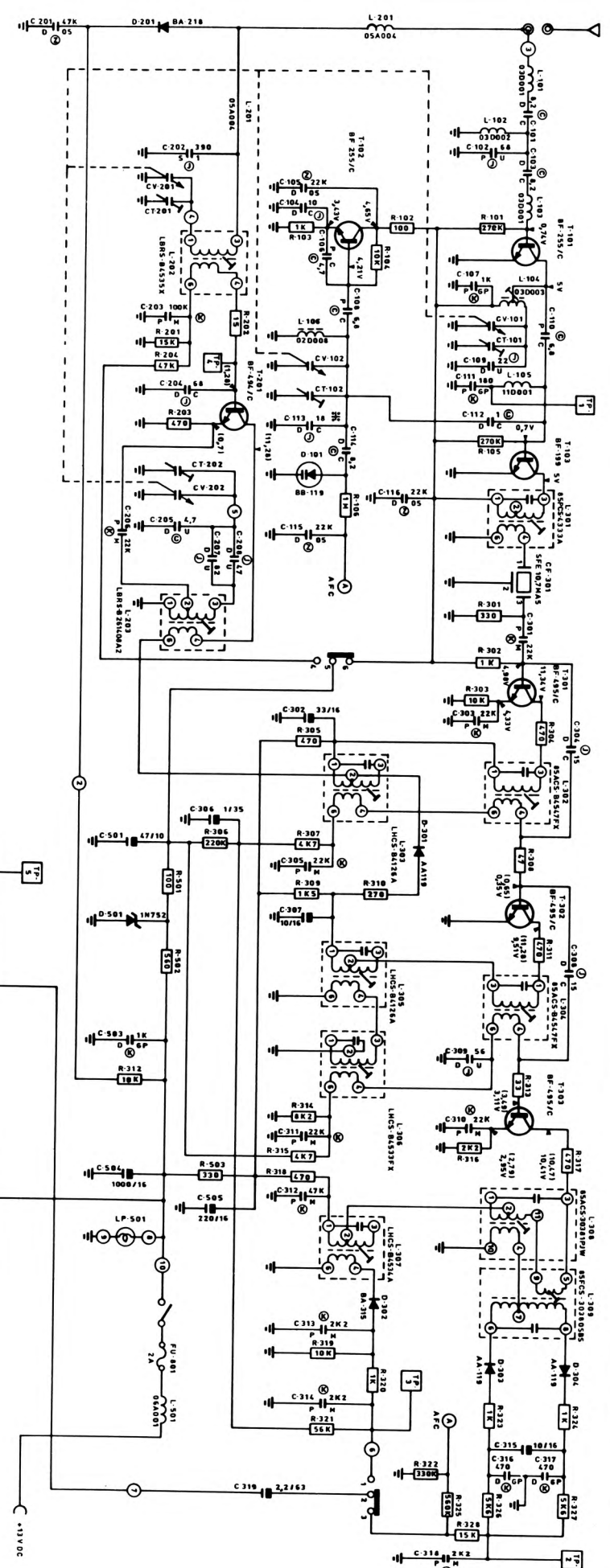
TRANSISTORES VISTO POR BAIXO

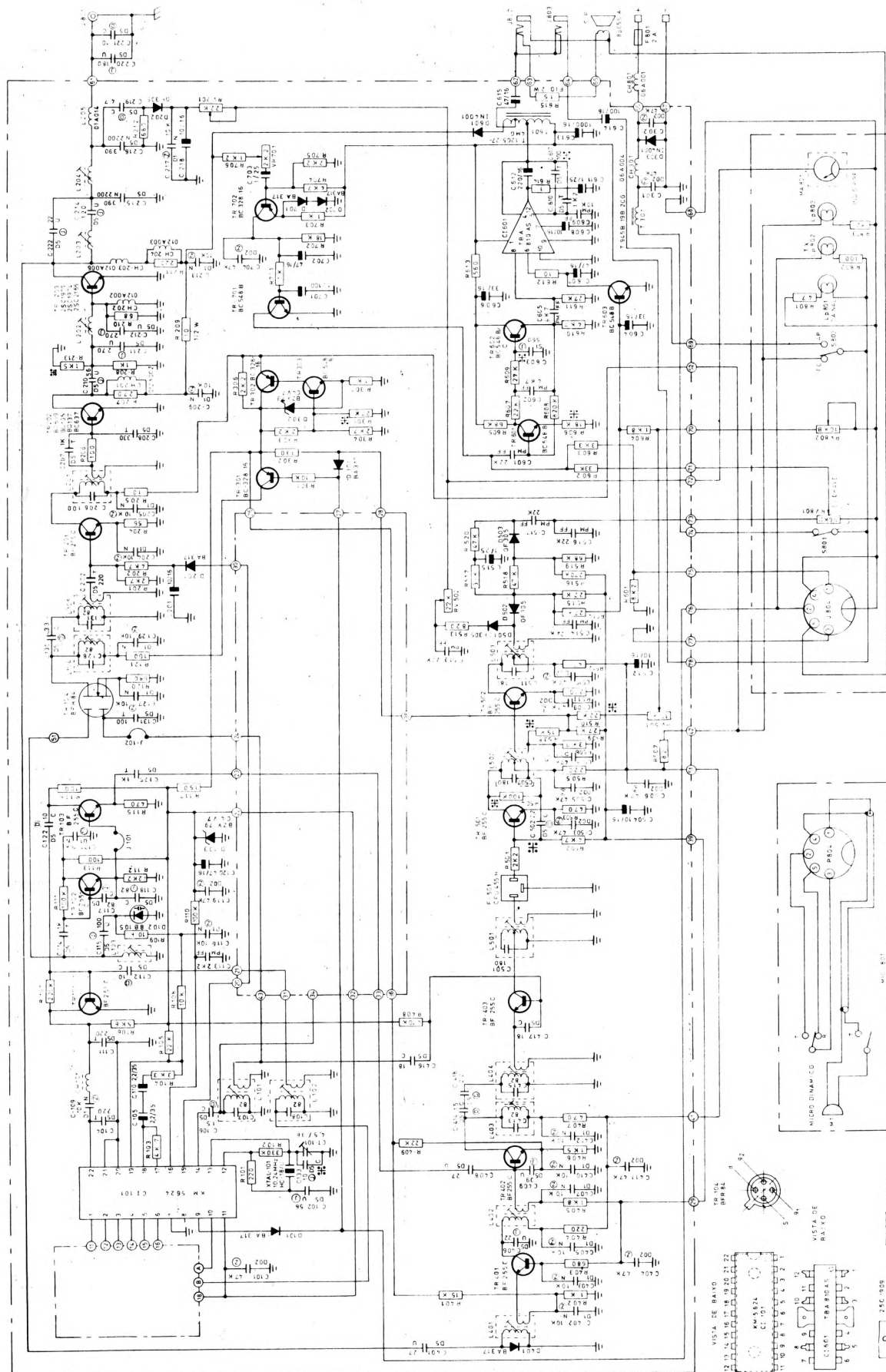


TRANSISTORES VISTO POR BAIXO



TRANSISTORES VISTO POR BAIXO





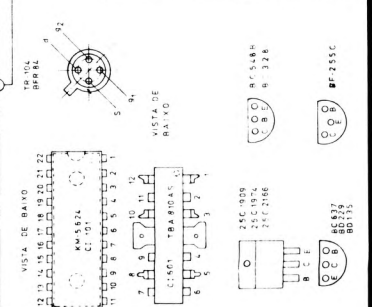
- 16 - RESISTORES 1/4 W. Ohms (K=1000)
- 20 - CAPACITORES 1/4 W. Ohms (K=1000)
- 28 - TRANSISTORES 1/4 W. Ohms (K=1000)
- 45 - COMPONENTES AJUSTABLES.

TOLERANCIA

①	: 0.5 %
②	: 5 %
③	: 10 %
④	: 20 - 80 %

CAPACITORES

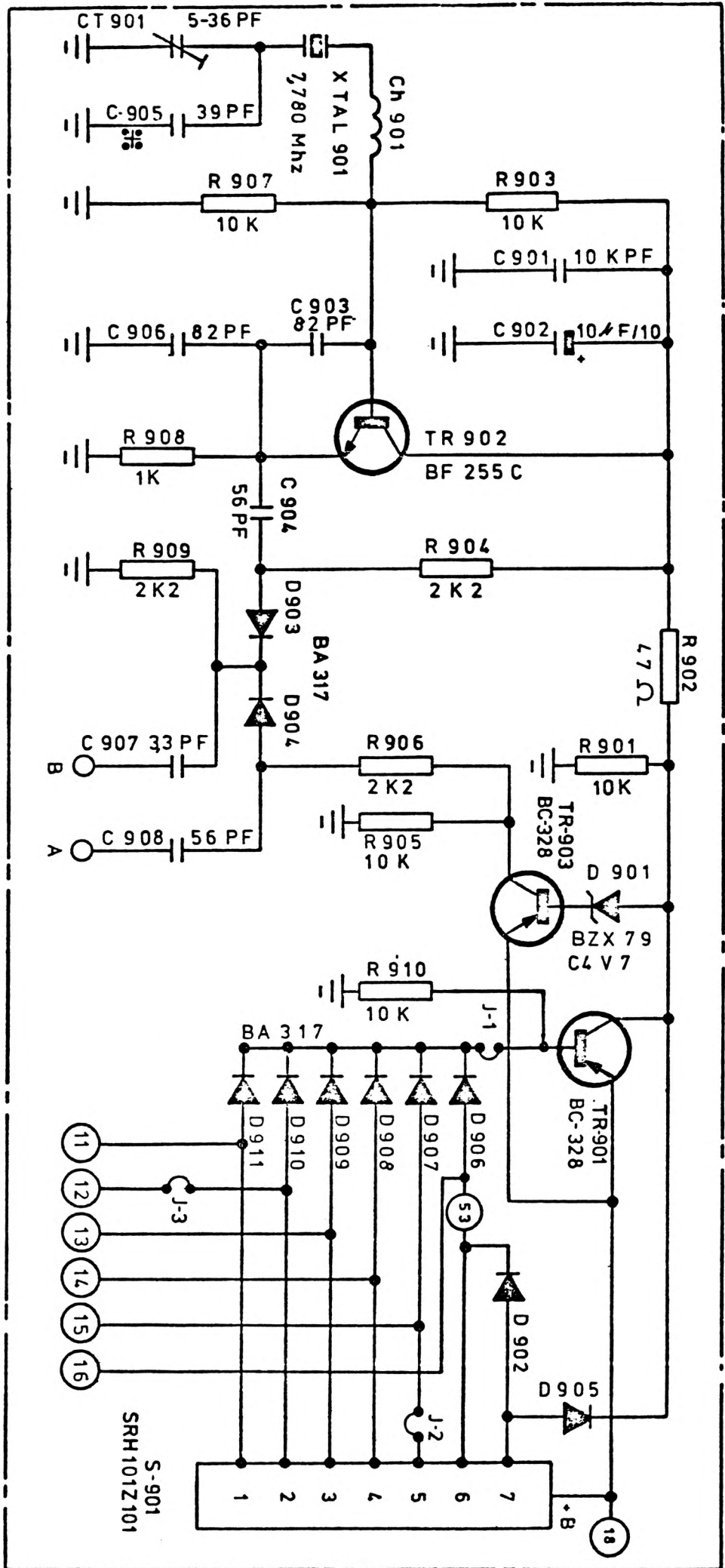
CERAMICO DISCO 500V-05	NPQ = C
CERAMICO DISCO 100V-01	N750 = U
CERAMICO DISCO 25V-005	N750 = U
COLMEJA METALIZADA 50V-01	N750 = U
STROBELEX	30-15-51 (5MV) = S/IND



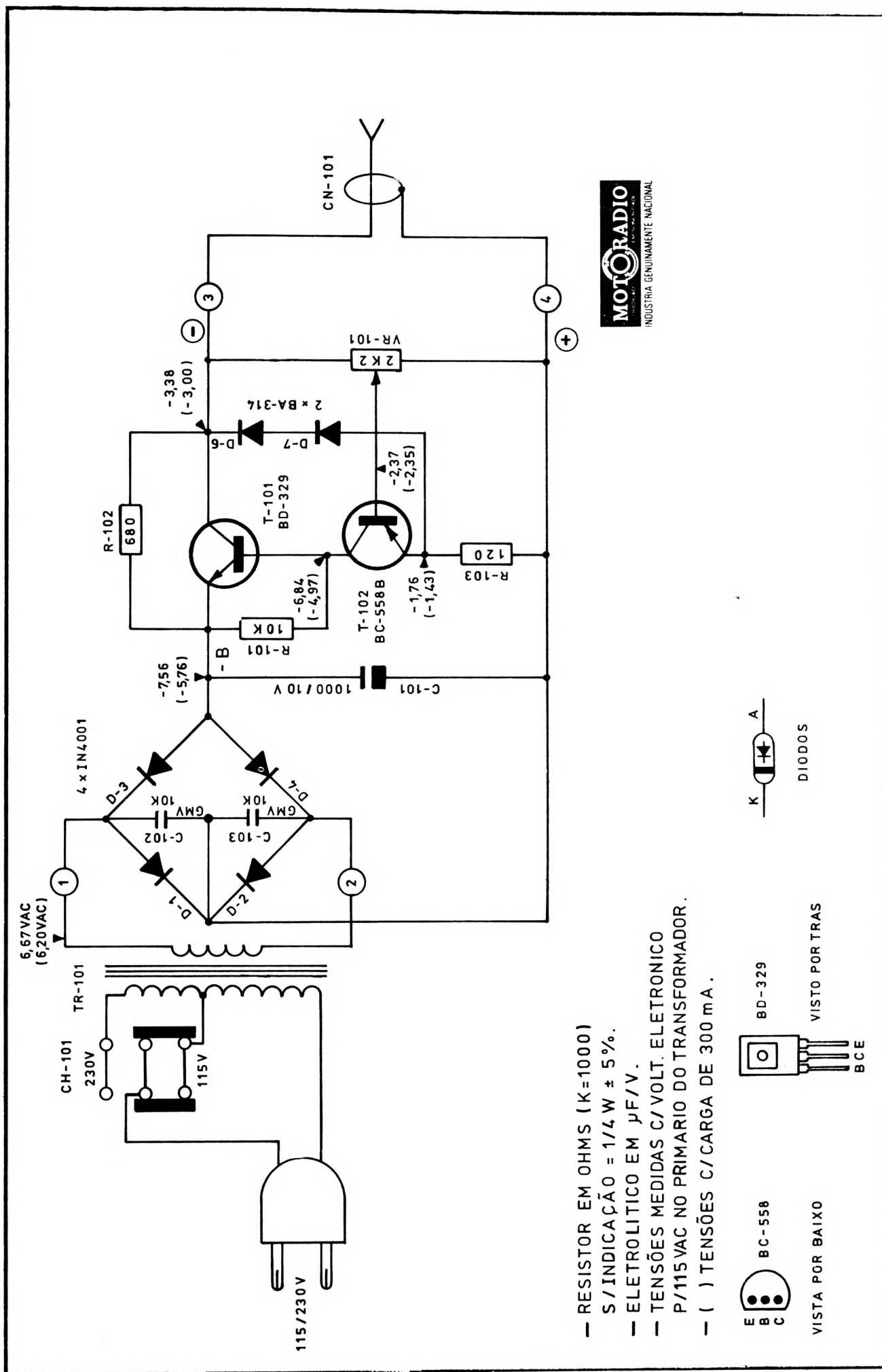




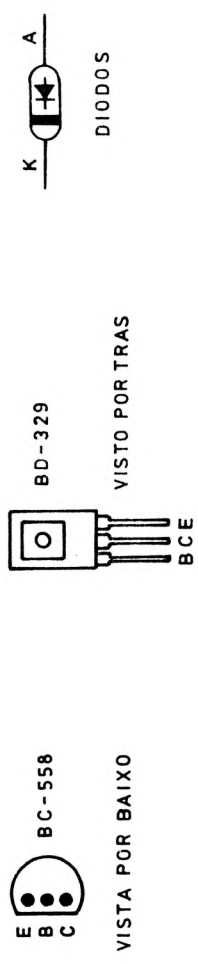


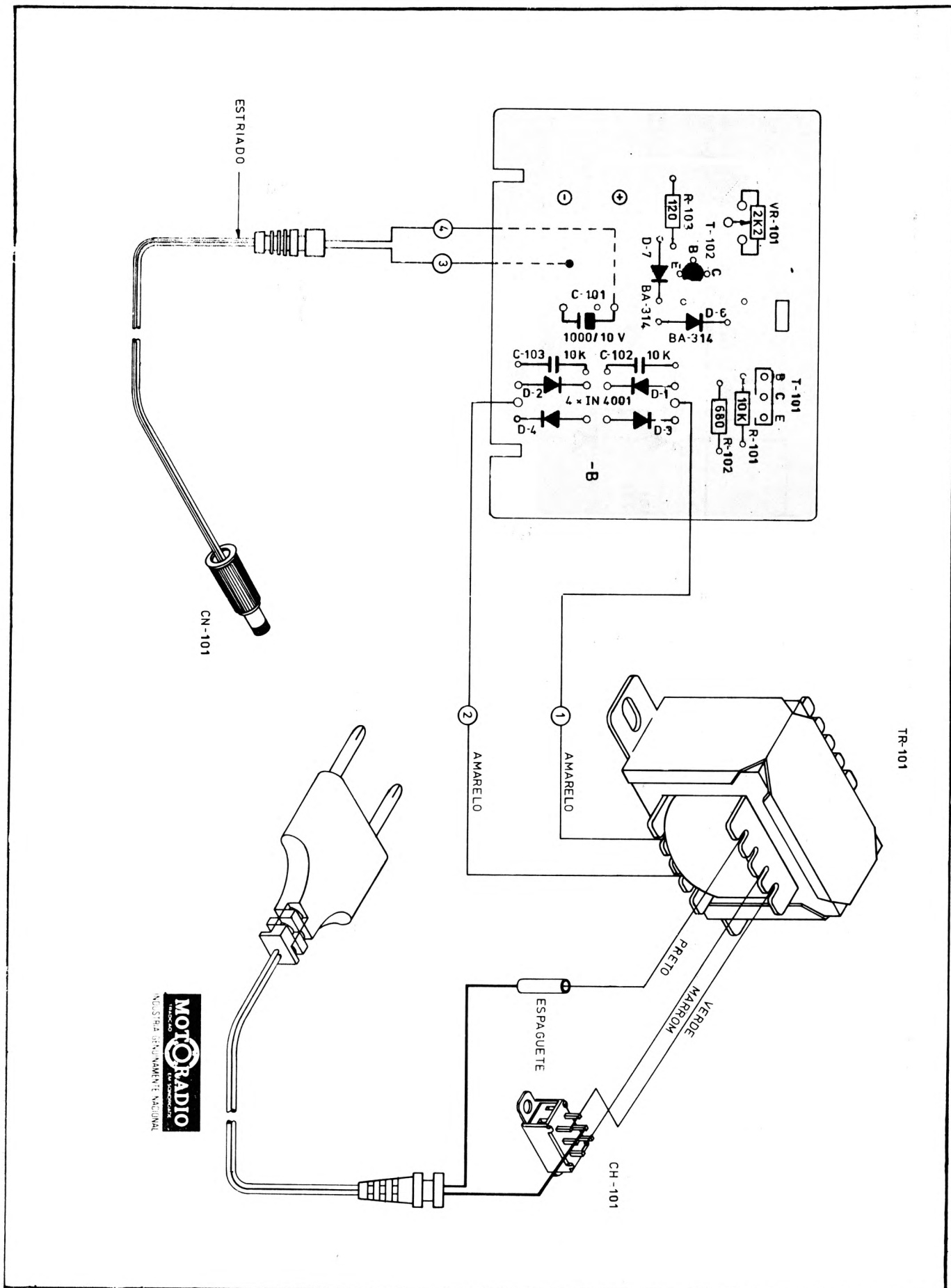


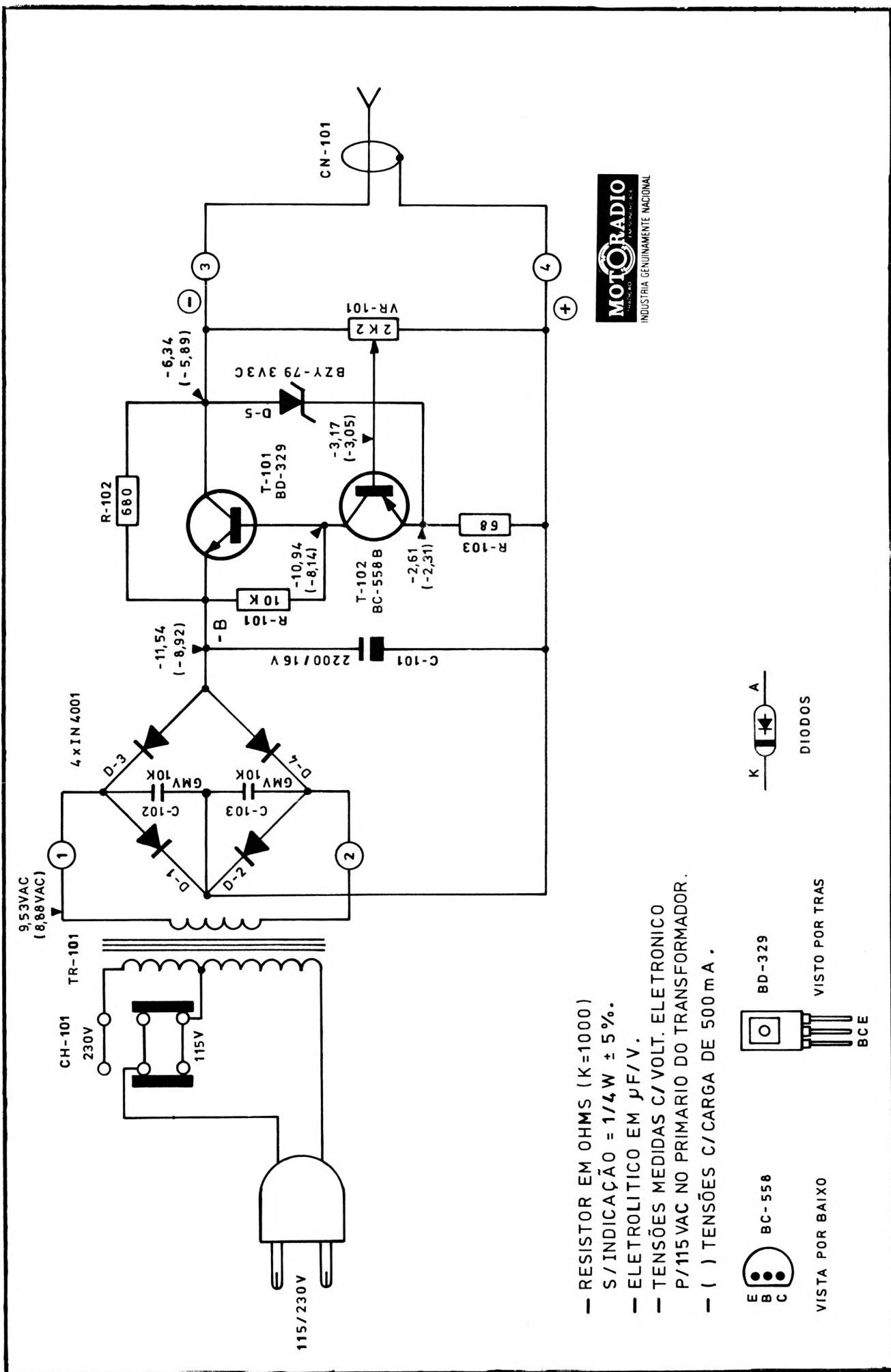




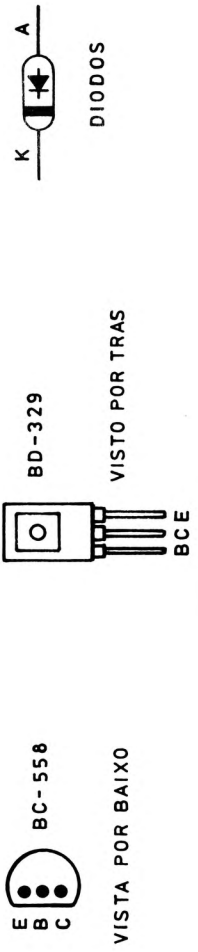
- RESISTOR EM OHMS (K=1000)
- S / INDICAÇÃO = 1/4 W ± 5%.
- ELETROLITICO EM µF/V.
- TENSÕES MEDIDAS C/VOLT. ELETRONICO
- P/115VAC NO PRIMARIO DO TRANSFORMADOR.
- ( ) TENSÕES C/CARGA DE 300 mA.





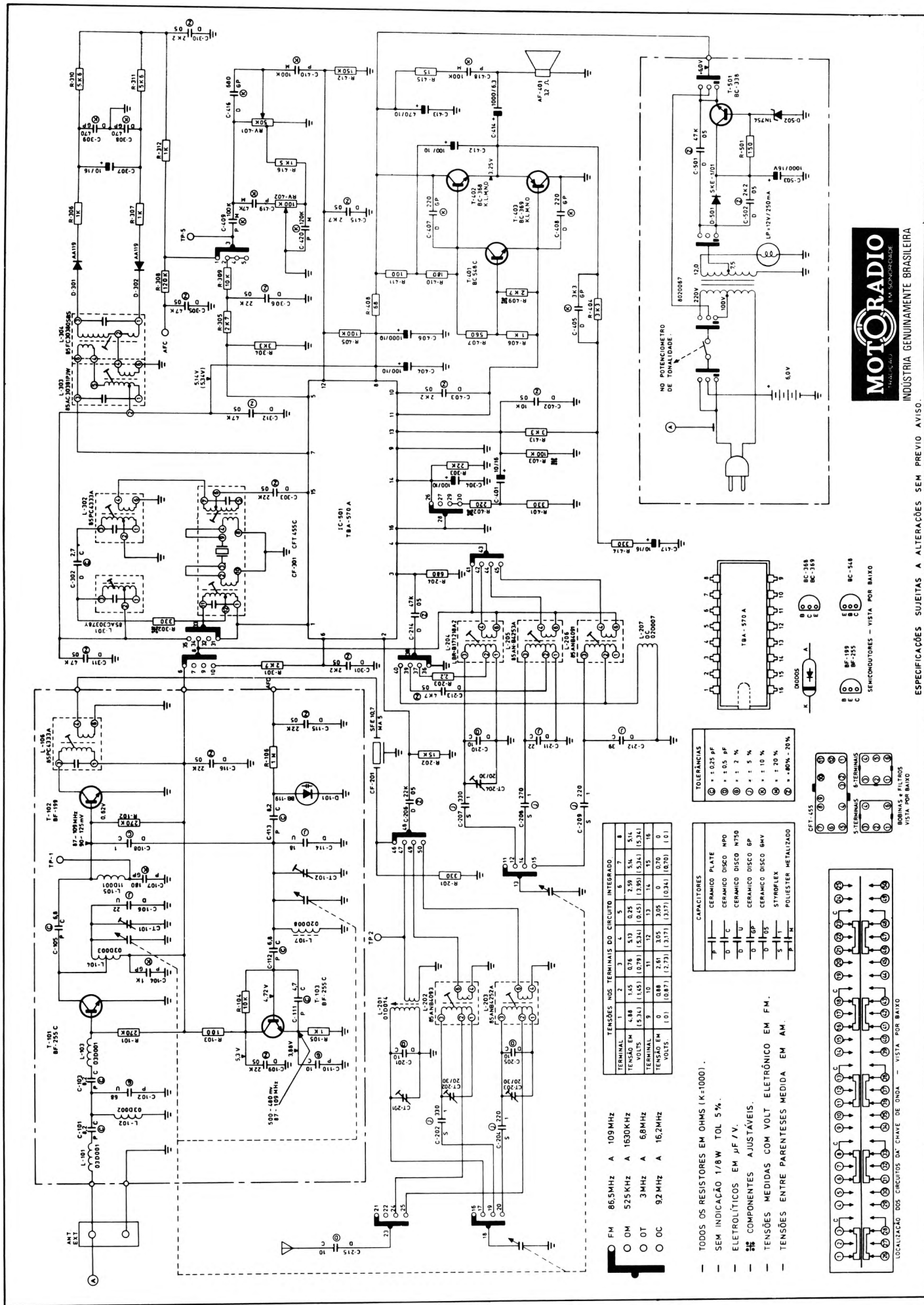


- RESISTOR EM OHMS (K=1000)
- S/INDICAÇÃO = 1/4 W ± 5%.
- ELETROLITICO EM µF/V.
- TENSÕES MEDIDAS C/ VOLT. ELETRONICO
- P/115 VAC NO PRIMARIO DO TRANSFORMADOR.
- ( ) TENSÕES C/CARGA DE 500 mA.







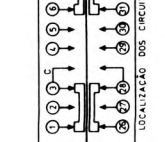
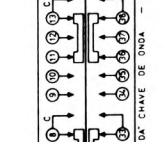
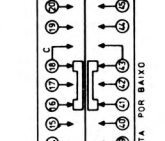
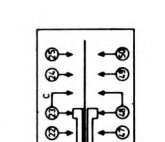
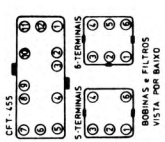


TENSÕES NOS TERMINAIS DO CIRCUITO INTEGRADO.

TERMINAL	1	2	3	4	5	6	7	8
TENSÃO EM VOLTS	4.88	1.45	0.76	5.13	0.25	7.58	5.14	5.14
TENSÃO EM VOLTS	(5.34)	(1.45)	(0.78)	(5.34)	(0.45)	(7.99)	(5.24)	(5.24)
TENSÃO EM VOLTS	(0.81)	(1.0)	(0.89)	(2.73)	(3.71)	(3.71)	(0.34)	(0.20)

- CAPACITORES
- CERAMICO PLATE
  - CERAMICO DISCO NPO
  - CERAMICO DISCO N750
  - CERAMICO DISCO 6P
  - CERAMICO DISCO 6MV
  - STYROFLEX
  - POLIESTER METALIZADO

- TOLERANCIAS
- ⊕ ± 0.25 PF
  - ⊕ ± 0.05 PF
  - ⊕ ± 2 %
  - ⊕ ± 5 %
  - ⊕ ± 10 %
  - ⊕ ± 20 %
  - ⊕ ± 10% - 20%

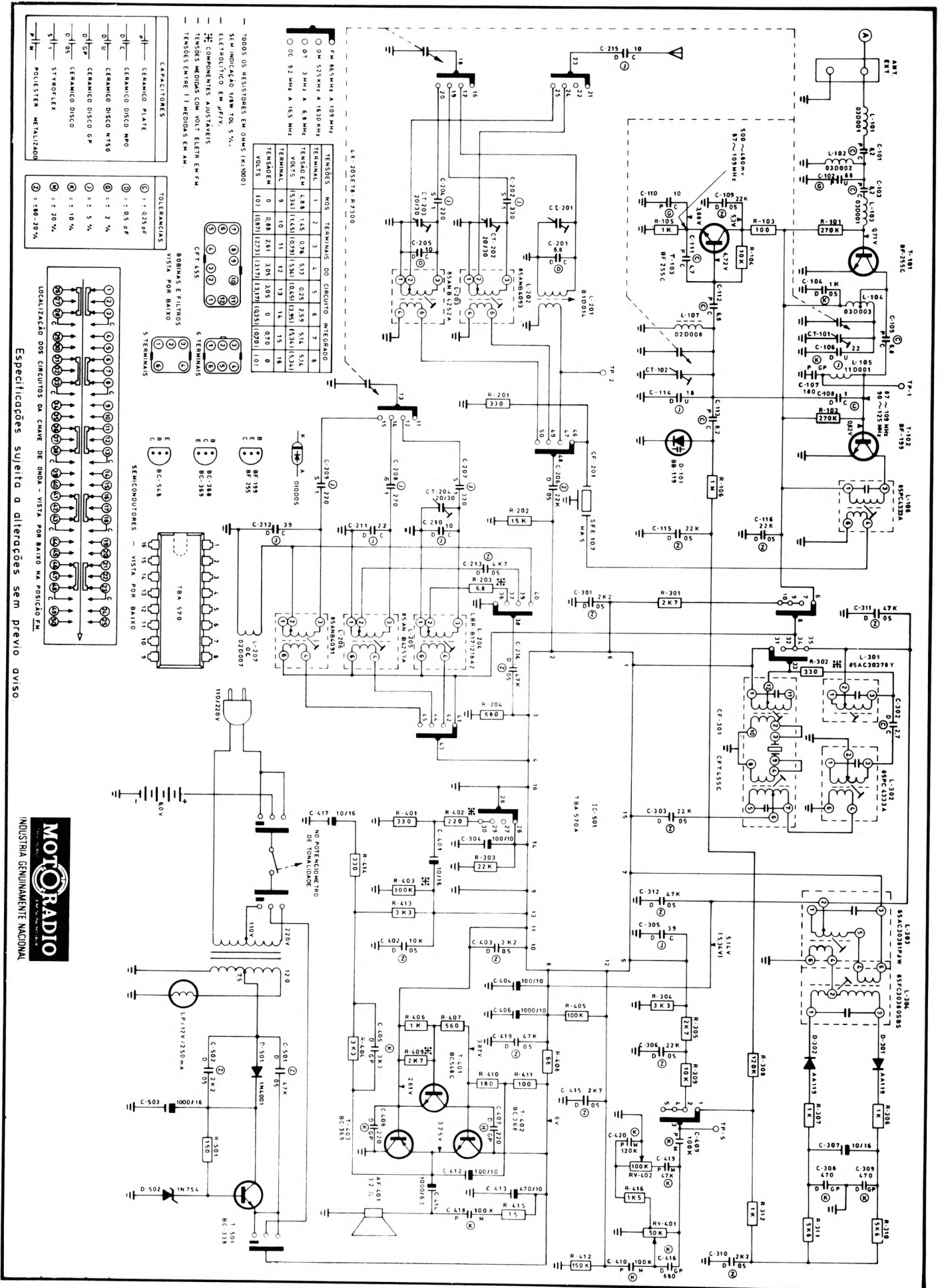


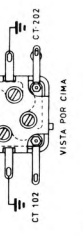
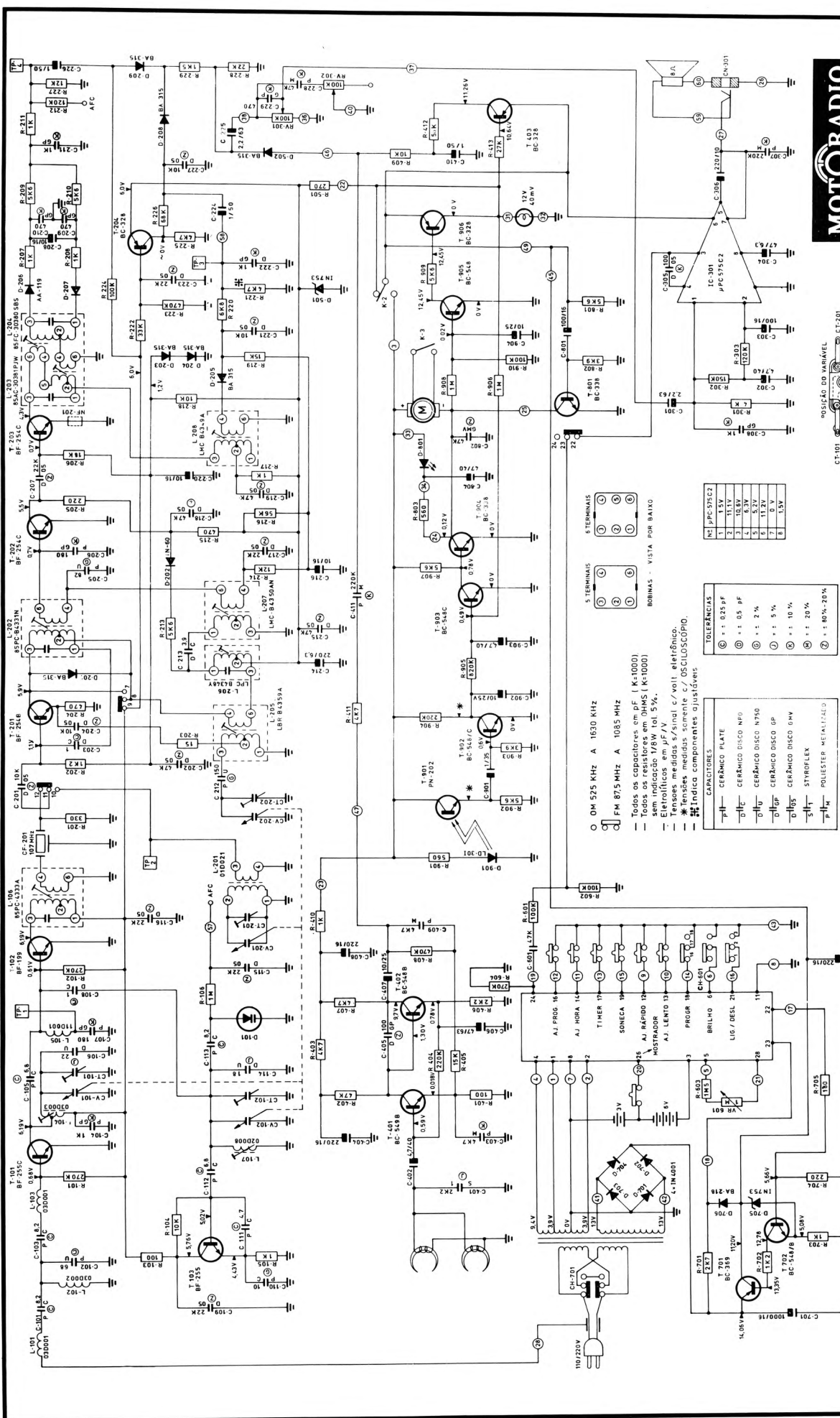
- FM 86.5MHZ A 109MHZ
- OM 525KHz A 1630KHz
- OT 3MHZ A 68MHZ
- OC 92MHZ A 16.2MHz

- TODOS OS RESISTORES EM OHMS (K=1000).
- SEM INDICAÇÃO 1/8W TOL 5 %.
- ELETROLITICOS EM µF / V.
- COMPONENTES AJUSTÁVEIS.
- TENSÕES MEDIDAS COM VOLT ELETRÔNICO EM FM.
- TENSÕES ENTRE PARENTÊSES MEDIDA EM AM.

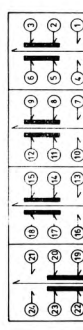


ESPECIFICAÇÕES SUJEITAS A ALTERAÇÕES SEM PREVIO AVISO.





POSICAO DO VARIAVEL  
VISTA POR CIMA



CIRCUITO INTEGRADO VISTO POR CIMA

6 TERMINAIS

5 TERMINAIS

BOBINAS - VISTA POR BAIXO

1	1.5V
2	1.5V
3	10.5V
4	6.3V
5	5.2V
6	0.0V
7	0.0V
8	1.5V

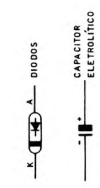
TOLERANCIAS

Ⓢ	± 0.25 %
Ⓣ	± 0.5 %
Ⓤ	± 1 %
Ⓡ	± 2 %
Ⓛ	± 5 %
Ⓜ	± 10 %
Ⓝ	± 20 %

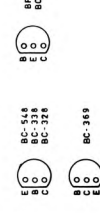
CAPACITORES

Ⓢ	CERAMICO PLATE
Ⓣ	CERAMICO DISCO NPO
Ⓤ	CERAMICO DISCO N750
Ⓡ	CERAMICO DISCO OP
Ⓛ	CERAMICO DISCO 6MV
Ⓜ	STYROFLEX
Ⓝ	POLISTER METALIZADO

- OM 525 KHz A 1630 KHz
- ◐ FM 87.5 MHz A 108.5 MHz
- Todos os capacitores em pF
- Todos os resistores em OHMS (K=1000) sem indicação 1/8W tol. 5%.
- Eletrolíticos em µF/V
- Tensões medidas s/sinal c/volt eletrônico.
- Tensões medidas somente c/ OSCILOSCÓPIO.
- \* Indica componentes ajustáveis



POSICAO DO IC-301  
LOCALIZACAO DOS CIRCUITOS DA CHAVE VISTA POR CIMA NA POSICAO LIGADO EM AM

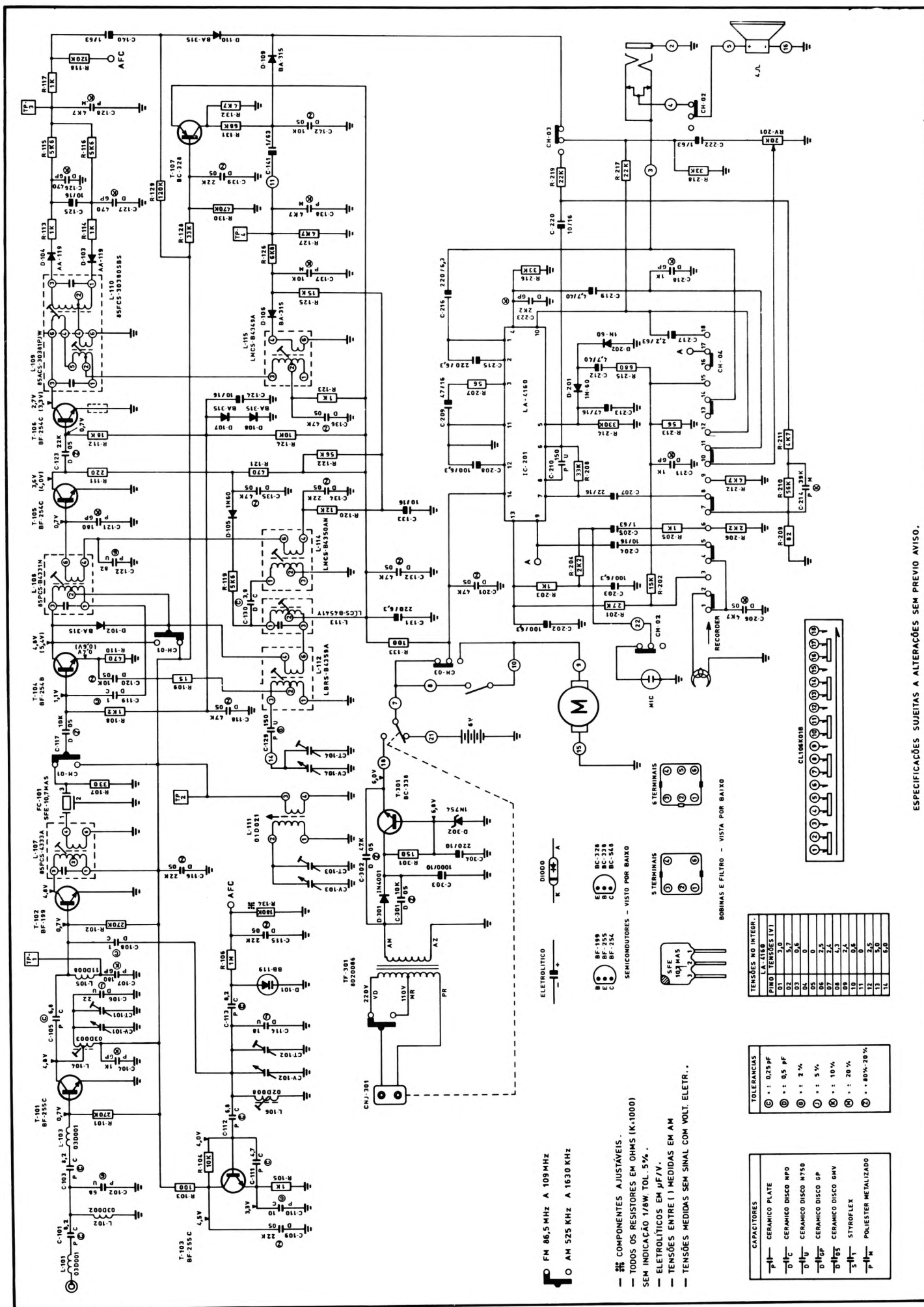


SEMICONDUTORES - VISTA POR BAIXO

ESPECIFICAÇÕES SUJEITAS A ALTERAÇÕES SEM PRÉVIO AVISO.







FM 86,5 MHz A 109 MHz  
 AM 525 KHz A 1630 KHz

- COMPONENTES AJUSTÁVEIS.
- SEM INDICAÇÃO 1/8W. TOL. 5%.
- ELETROLÍTICOS EM µF/V.
- TENSÕES ENTRE ( ) MEDIDAS EM AM
- TENSÕES MEDIDAS SEM SINAL COM VOLT. ELETR..

TOLENCIANS

⊕	± 0,25%
⊙	± 0,5%
⊖	± 1%
⊕	± 5%
⊖	± 10%
⊕	± 20%
⊖	± 80%-20%

CAPIACITORES

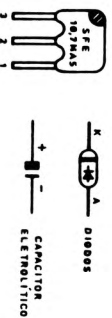
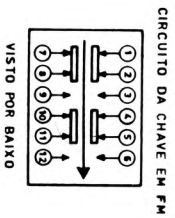
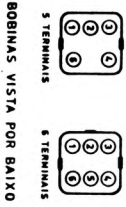
⊕	CERAMICO PLATE
⊙	CERAMICO DISCO NP0
⊖	CERAMICO DISCO N750
⊕	CERAMICO DISCO GP
⊖	CERAMICO DISCO 6HY
⊕	STYROFLEX
⊖	POLIESTER METALIZADO

TENSÕES NO INTER.

LA-1160	LA-1160
PINO	TENSÕES (V)
01	2,0
02	2,0
03	0,4
04	0
05	0
06	2,2
07	2,2
08	4,3
09	2,4
10	0,6
11	2,5
12	2,5
13	5,0
14	6,0

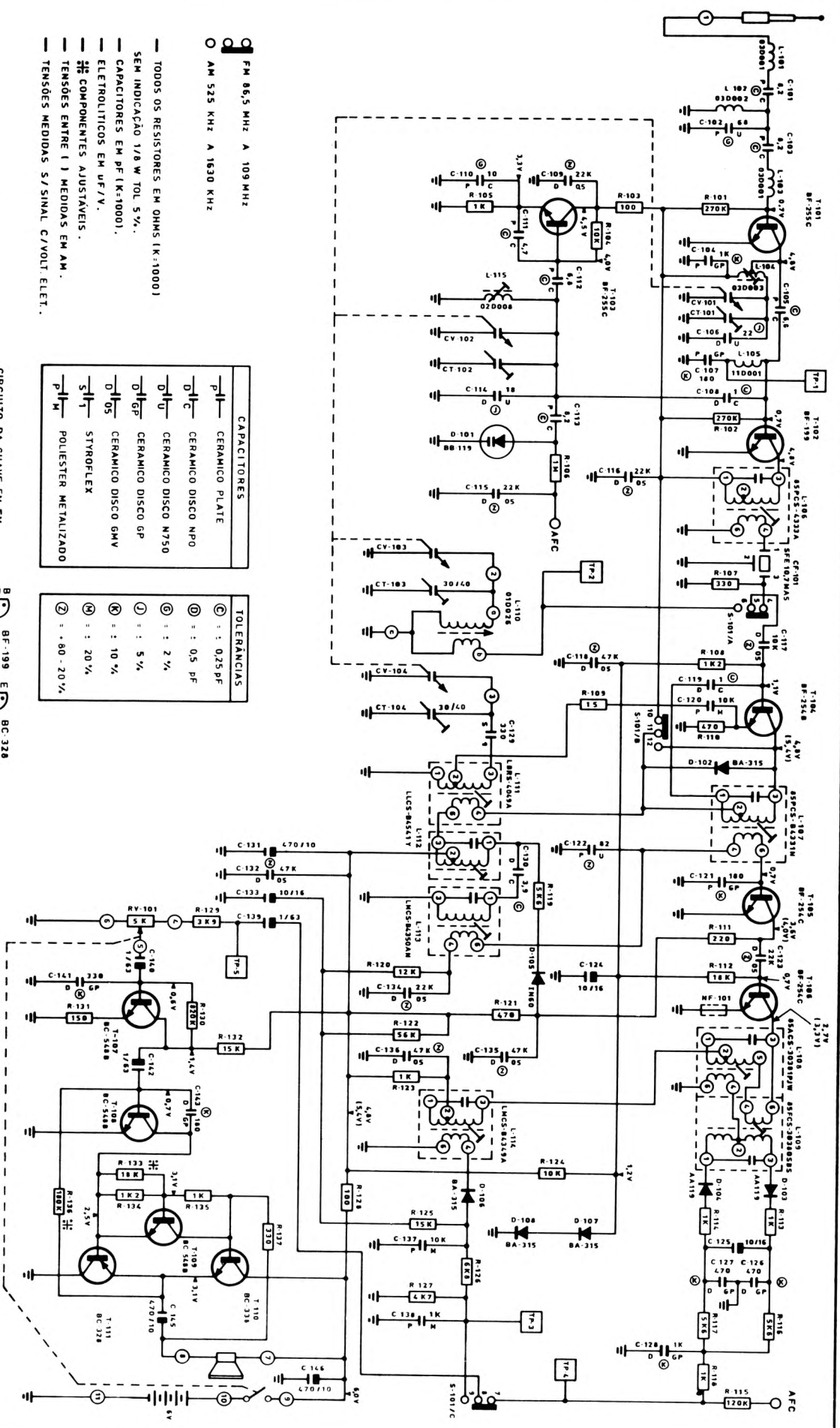
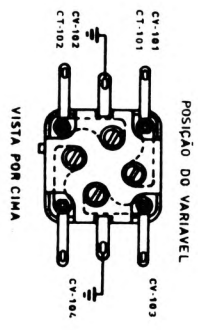
ESPECIFICAÇÕES SUJEITAS A ALTERAÇÕES SEM PREVIO AVISO.

- FM 86,5 MHz A 109 MHz
- AM 525 KHz A 1630 KHz
- TODOS OS RESISTORES EM OHMS (K:1000)
- SEM INDICAÇÃO 1/8 W TOL 5%.
- CAPACITORES EM PF (K:1000).
- ELETROLITICOS EM UF/V.
- COMPONENTES AJUSTAVEIS.
- TENSÕES ENTRE | | MEDIDAS EM AM.
- TENSÕES MEDIDAS S/SINAL C/VOLT. ELET.

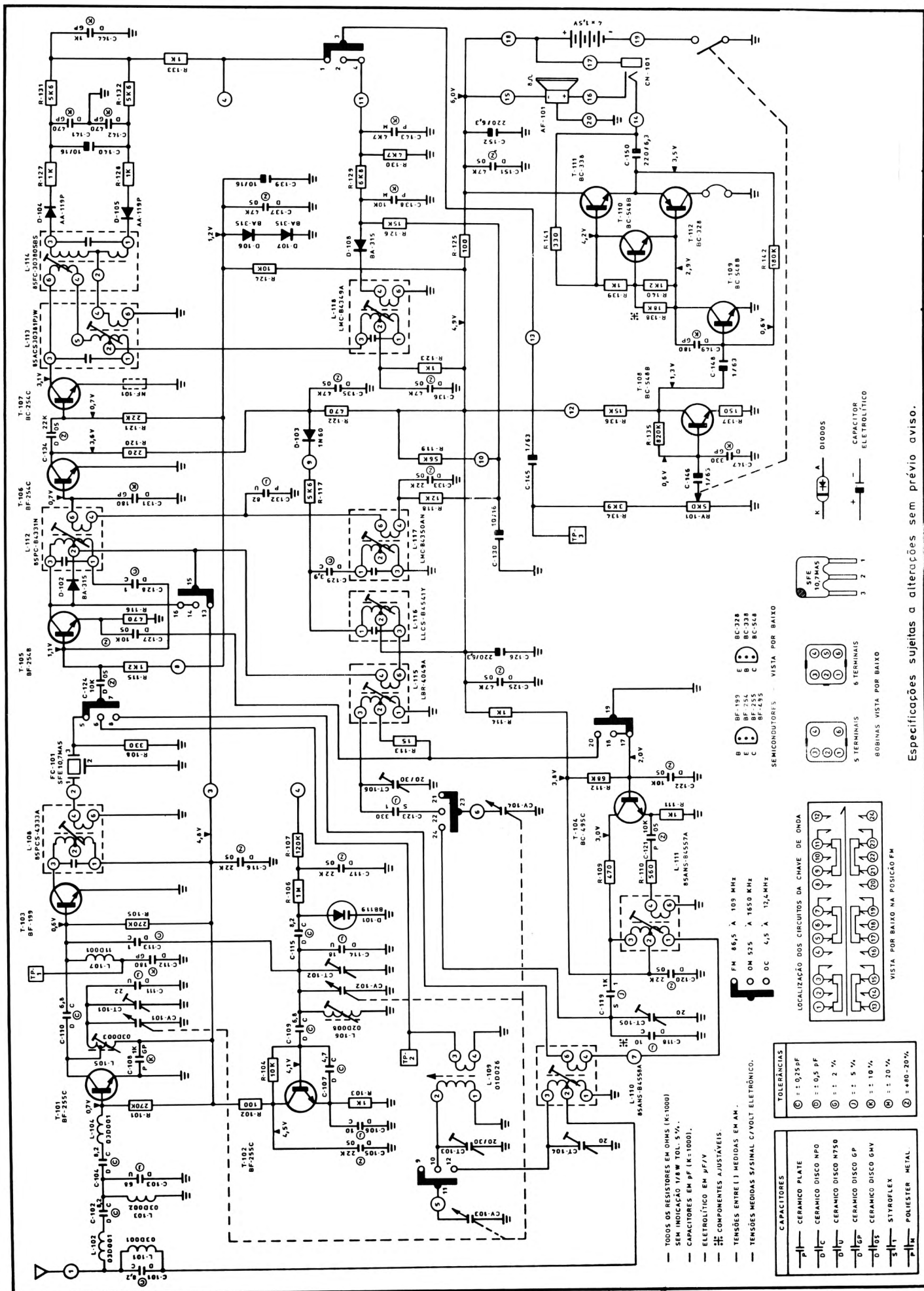


CAPACITORES		TOLERÂNCIAS	
P	CERAMICO PLATE	⊖	: 0,25 PF
D	CERAMICO DISCO NPO	⊙	: 0,5 PF
D	CERAMICO DISCO N750	⊕	: 2 %
D	CERAMICO DISCO GP	⊖	: 5 %
D	CERAMICO DISCO GMV	⊕	: 10 %
S	STYROFLEX	⊖	: 20 %
P	POLESTER METALIZADO	⊕	: 80 - 20 %

BC-326  
BF-255 B  
BF-254 C  
BC-338  
BC-526



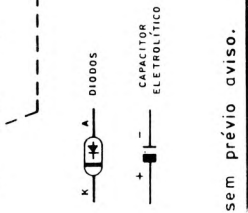
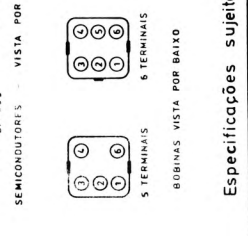
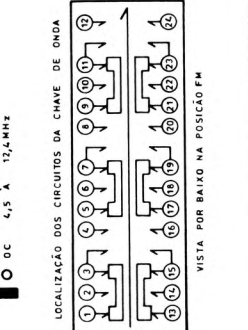
Especificações sujeitas a alterações sem prévio aviso.



FM 86,5 A 109 MHz  
 OM 525 A 1650 KHz  
 OC 4,5 A 12,4 MHz

- TODOS OS RESISTORES EM OHMS (K=1000)
- SEM INDICAÇÃO 1/4W TOL. 5%
- CAPACITORES EM pF (K=1000)
- ELETROLÍTICO EM µF/V
- COMPONENTES AJUSTÁVEIS
- TENSÕES ENTRE ( ) MEDIDAS EM AM.
- TENSÕES MEDIDAS S/SINAL C/VOULTI ELETROÔNICO.

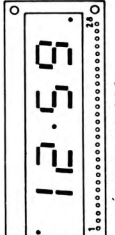
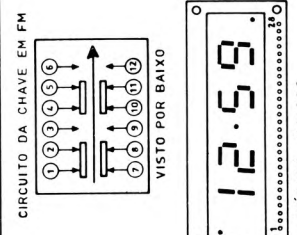
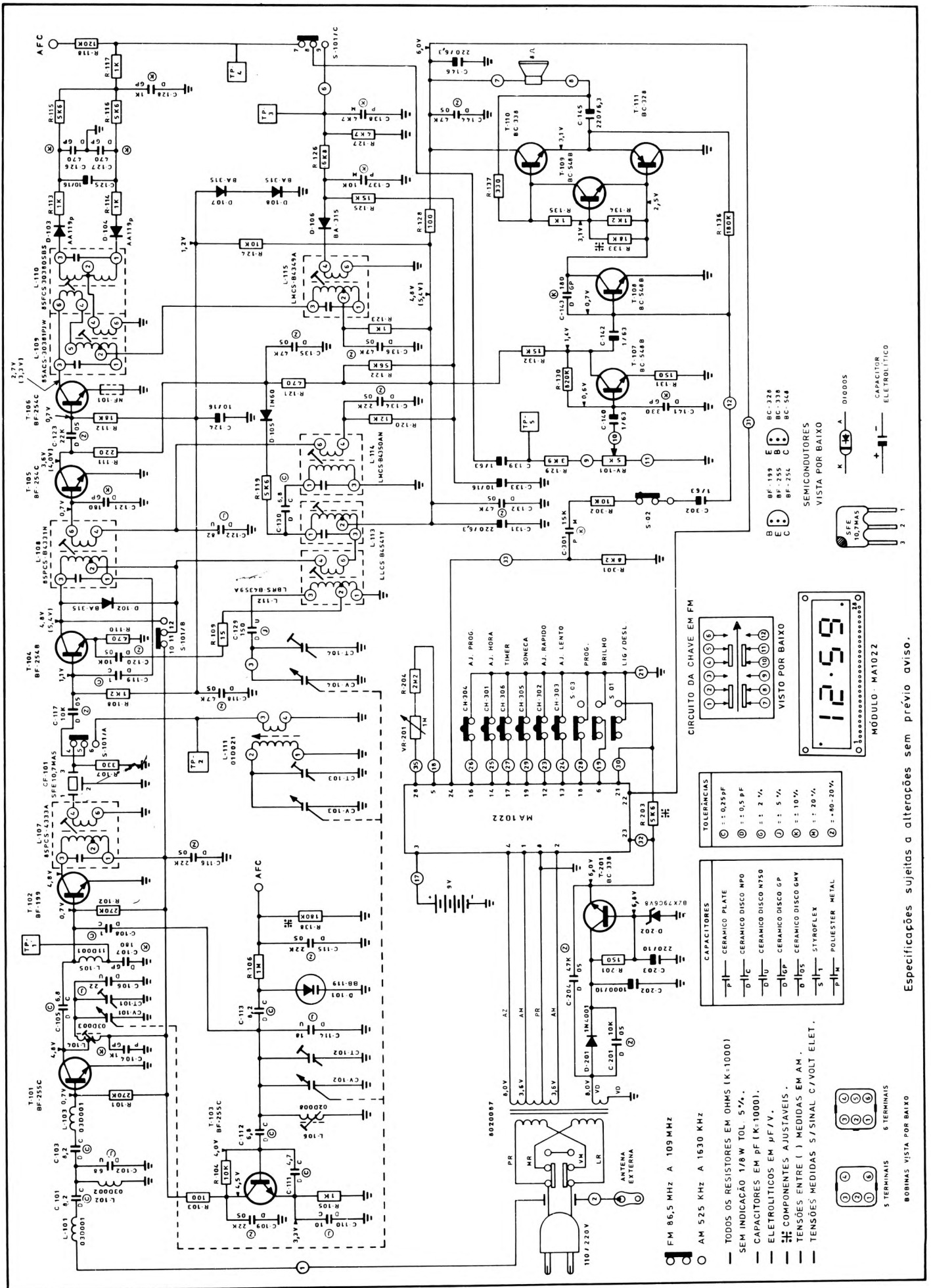
CAPACITORES	
	CERAMIC PLATE
	CERAMICO DISCO NPO
	CERAMICO DISCO N750
	CERAMICO DISCO 6P
	CERAMICO DISCO 6MV
	STYROFLEX
	POLYESTER METAL



Especificações sujeitas a alterações sem prévio aviso.

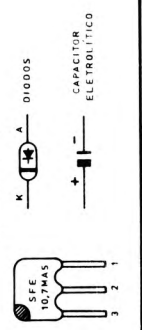
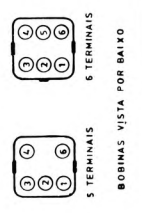






- TOLERÂNCIAS**
- ⊖ : ± 0,25 PF
  - ⊙ : ± 0,5 PF
  - ⊕ : ± 2 %
  - ⊖ : ± 5 %
  - ⊗ : ± 10 %
  - ⊙ : ± 20 %
  - ⊕ : ± 40-20 %
- CAPACITORES**
- | — : CERÂMICO PLATE
  - | — : CERÂMICO DISCO NP0
  - | — : CERÂMICO DISCO N750
  - | — : CERÂMICO DISCO GP
  - | — : CERÂMICO DISCO GMV
  - | — : STYROFLEX
  - | — : POLIESTER METAL

- 8020087**
- : FM 86,5 MHz A 109 MHz
  - : AM 525 KHz A 1630 KHz
  - : TODOS OS RESISTORES EM OHMS (K=1000)
  - : SEM INDICAÇÃO 1/8 W TOL. 5 %
  - : CAPACITORES EM pF (K=1000)
  - : ELETROLÍTICOS EM µF/V.
  - : \*\* COMPONENTES AJUSTÁVEIS.
  - : TENSÕES ENTRE ( ) MEDIDAS EM AM.
  - : TENSÕES MEDIDAS S/SINAL C/VOLT ELET.



Especificações sujeitas a alterações sem prévio aviso.

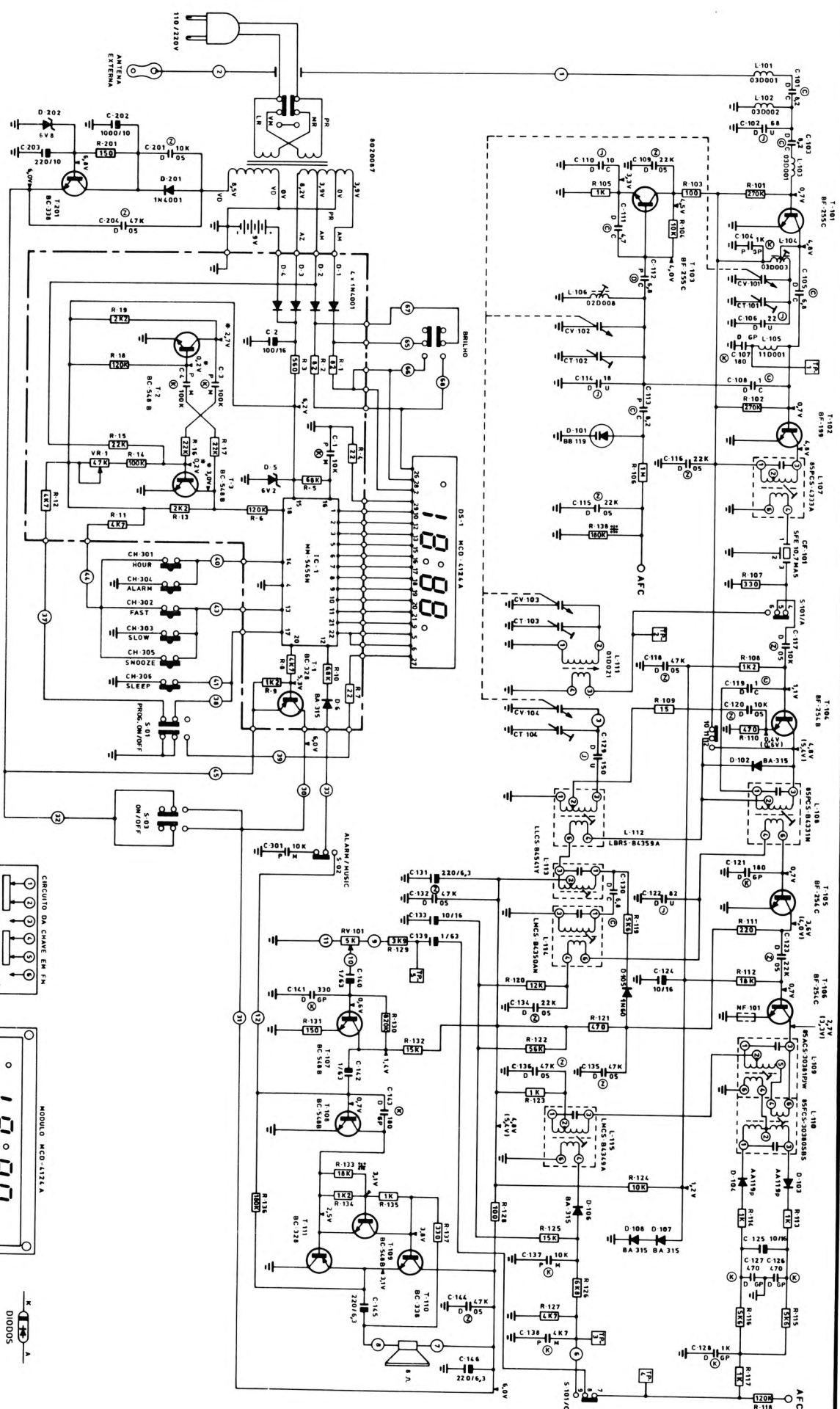
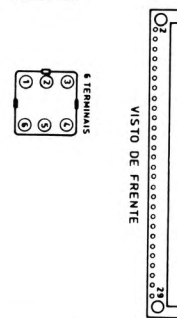
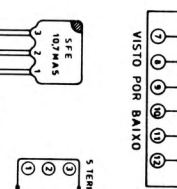


- FM 86,5 MHz A 109 MHz
- AM 575 KHz A 1630 KHz

- COMPONENTES AJUSTAVEIS
- TODOS OS RESISTORES EM OHMS (K-1000)
- SEM INDICAÇÃO 1/8W TOL. 5%.
- ELETROLÍTICOS EM µF / V.
- TENSÕES ENTRE | | MEDIDAS EM AM.
- TENSÕES MEDIDAS SEM SINAL COM VOLT. ELETRÔNICO.
- \* TENSÕES MEDIDAS EM FUNCIONAMENTO COM PILHAS.

CAPACITORES	
— PATE	CERÂMICO PATE
— N40	CERÂMICO DISCO N40
— N750	CERÂMICO DISCO N750
— 8P	CERÂMICO DISCO 8P
— 8AV	CERÂMICO DISCO 8AV
— S	STROFLEX
— M	POLÍESTER METALIZADO

TOLERÂNCIAS	
⊕	± 0,25 %
⊙	± 0,5 %
⊖	± 2 %
⊕	± 5 %
⊙	± 10 %
⊖	± 20 %
⊕	± 40 - 20 %



ESPECIFICAÇÕES SUJEITAS A ALTERAÇÕES SEM PRÉVIO AVISO

## ÍNDICE

ACR - M 32 .....	3
ACR - M 33 .....	4
ACR - M 35 .....	5
ACS - M 22 .....	6
ACS - M 24 .....	7
ACS - M 34 .....	8
ACS - M 35 .....	9
ARF - M 21 .....	10
FA - M 61 .....	11
FA - M 61 .....	12
FF - M 03 .....	13
FF - M 03 .....	14
FF - M 06 .....	15
MC - M 01 .....	16
RCF - M 41 .....	17
RCF - M 42 .....	18
RCR - M 21 .....	19
RCR - M 22 .....	20
RGP - M 21 .....	21
RPF - M 21 .....	22
RPF - M 31 .....	23
RPF - M 32 .....	24
RR - M 21 .....	25
RR - M 21/A .....	26

DIREITOS RESERVADOS

PROIBIDA REPRODUÇÃO TOTAL OU PARCIAL SEM AUTORIZAÇÃO DOS EDITORES

**eltec**<sup>®</sup>

**EDITORA DE LIVROS TÉCNICOS LTDA.**  
RUA DR. COSTA VALENTE, 33 - FONE 92-4730 - CEP 03052 - BRÁS - SP