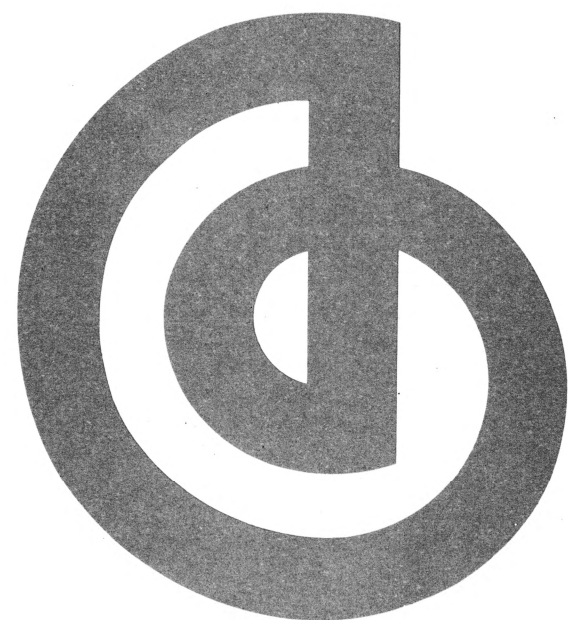


CÓD. 286

VOLUME 2



Giannini

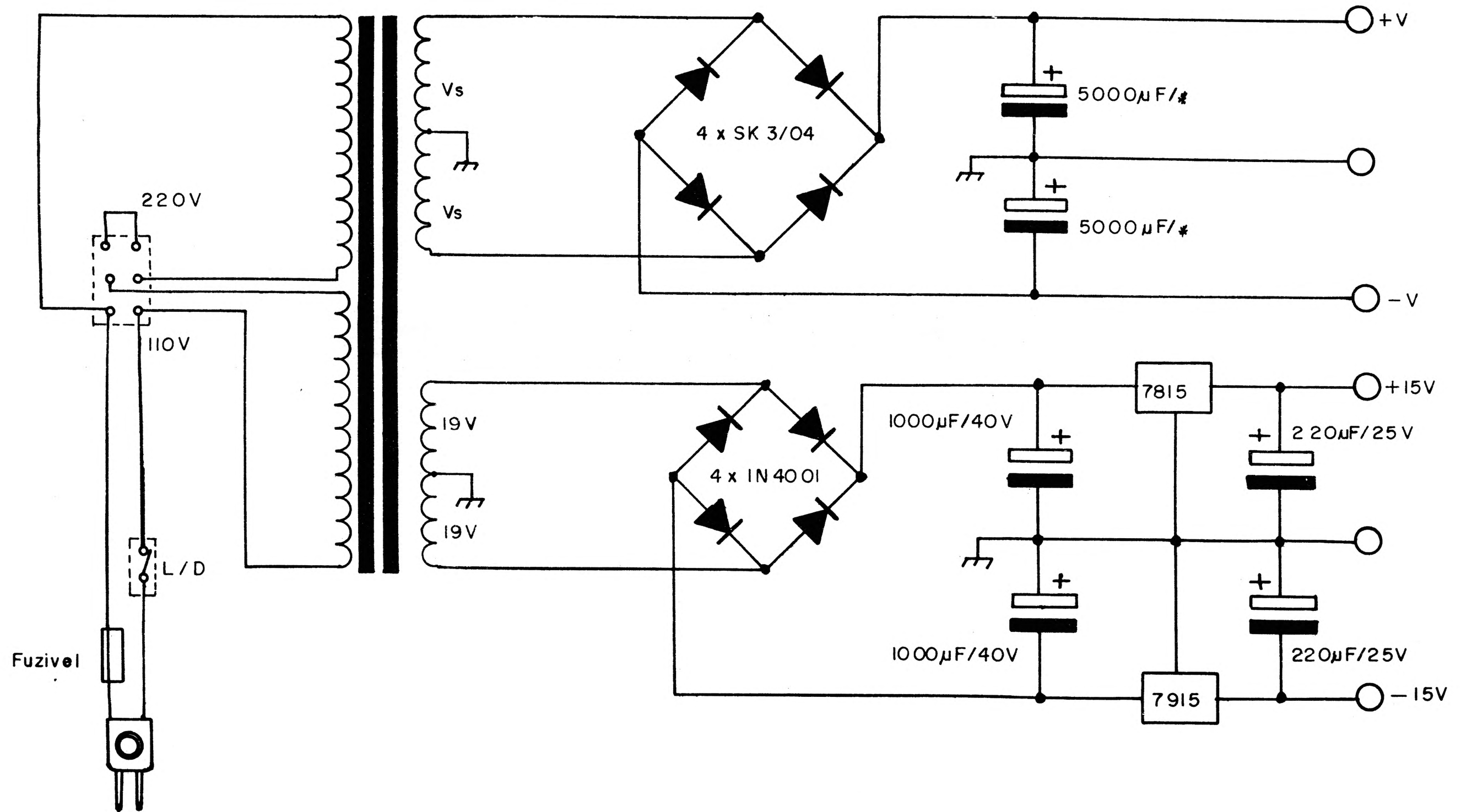
ESQUEMAS ELÉTRICOS

**AMPLIFICADORES-MIXERS-EQUALIZADORES
TRANSISTORIZADOS**

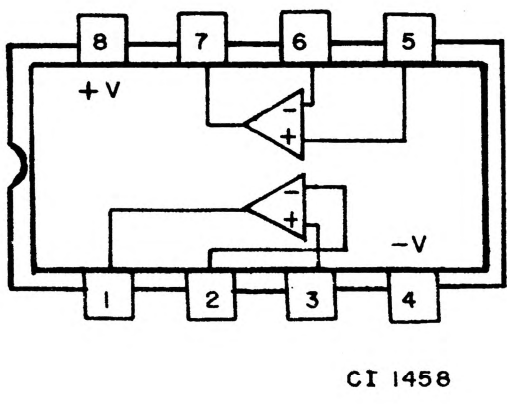
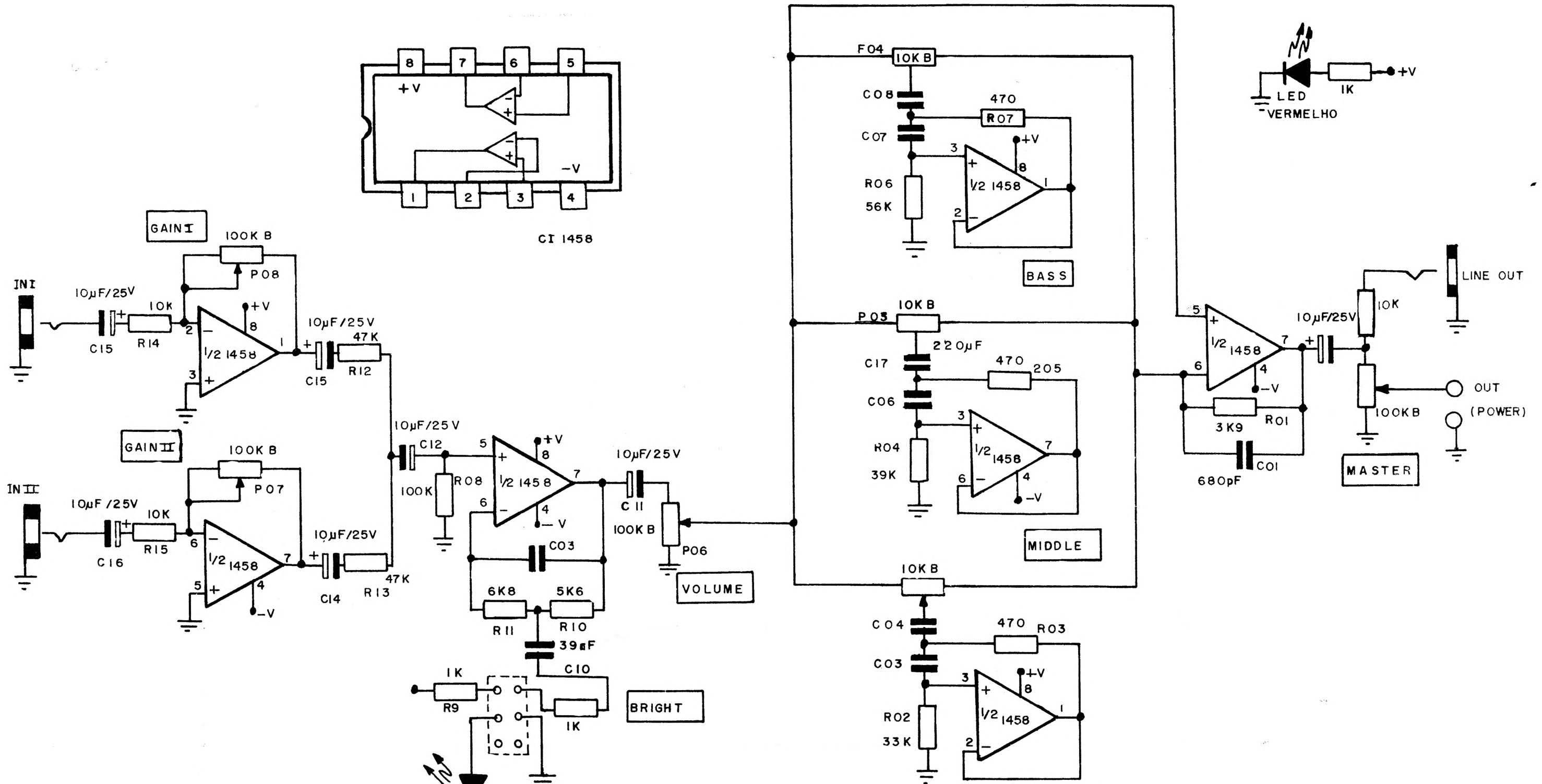
eltec[®]

AMPLIFICADORES

FONTE SIMÉTRICA CUBO 50 E 100



PRÉ-AMPLIFICADOR CUBO 50 E 100



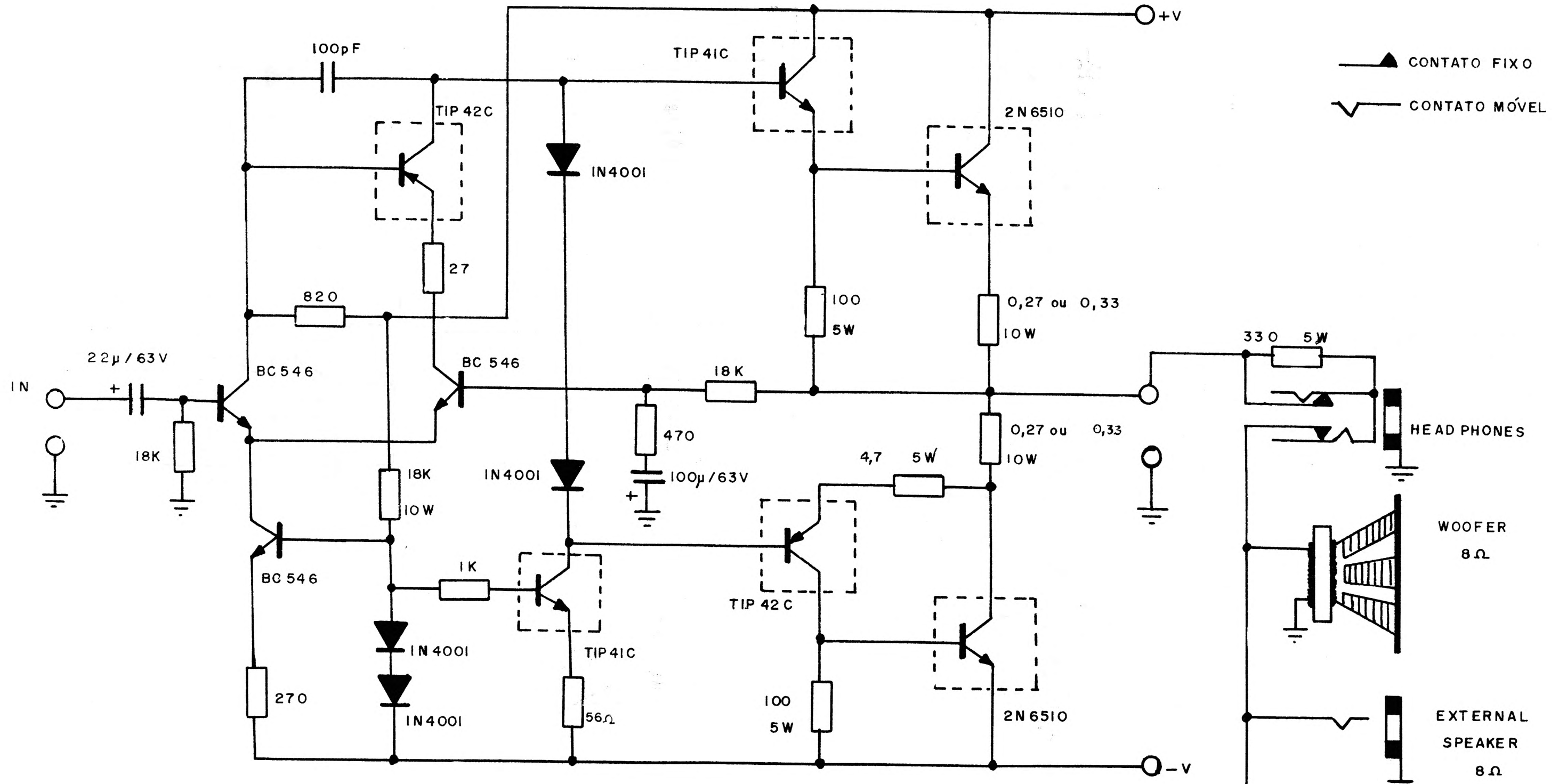
VÓLARES DOS CAPACITORES PARA FREQUÊN CIA CENTRAL DO BRILHO E EQUALIZAÇÃO

	BAIXO	TECLADO	GUITARRA
C 0 9	10 nF	6 n SF	1 n F
C 0 8	4,7 µF	4,7 µF	2,2 µF
C 0 7	100 n F	39 n F	22 n F
C 0 6	68 n F	3,9 n F	15 n F
C 0 4	47 n F	10 n F	39 n F
C 0 3	4,7 n F	1,5 n F	2,2 n F

VALORES DA FREQUÊNCIA CENTRAL DO BRILHO E FAIXAS DA EQUALIZAÇÃO.

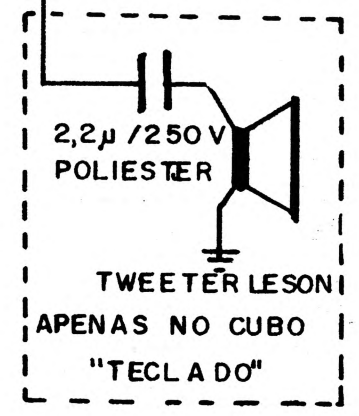
	BAIXO	TECLADO	GUITARRA
BRIGHT	1200 HZ	1.800 HZ	3.500 HZ
BAS S	4 0 H Z	60 ~ 80 H Z	100 ~ 125 H Z
MIDDLE	3 3 0 H z	1500 ~ 2 K H z	6 3 0 H z
TREBLE	2700 H z	10 K H z	4 K ~ 5 K H z

AMPLIFICADOR CUBO 50

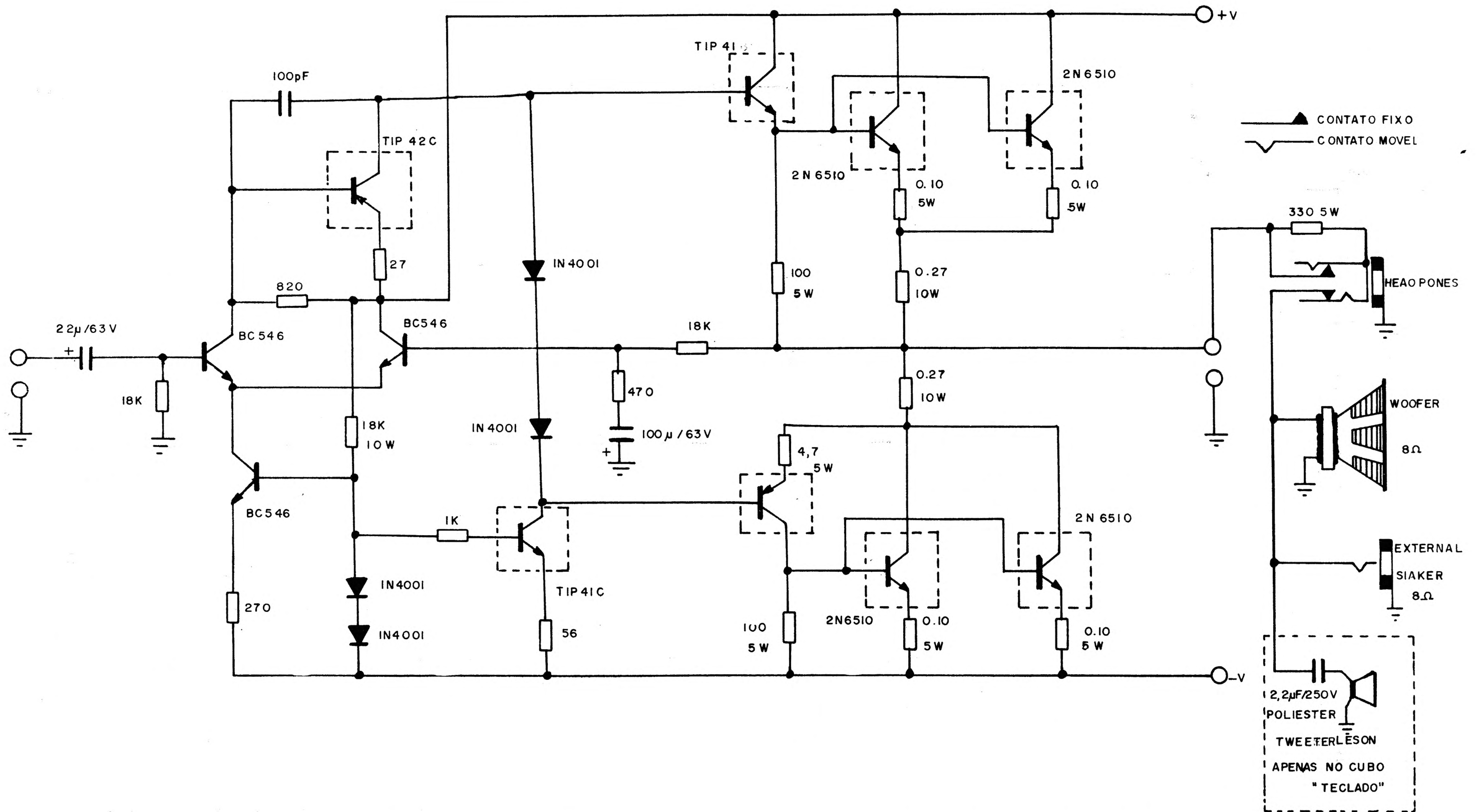


CONTATO FIXO
 CONTATO MÓVEL

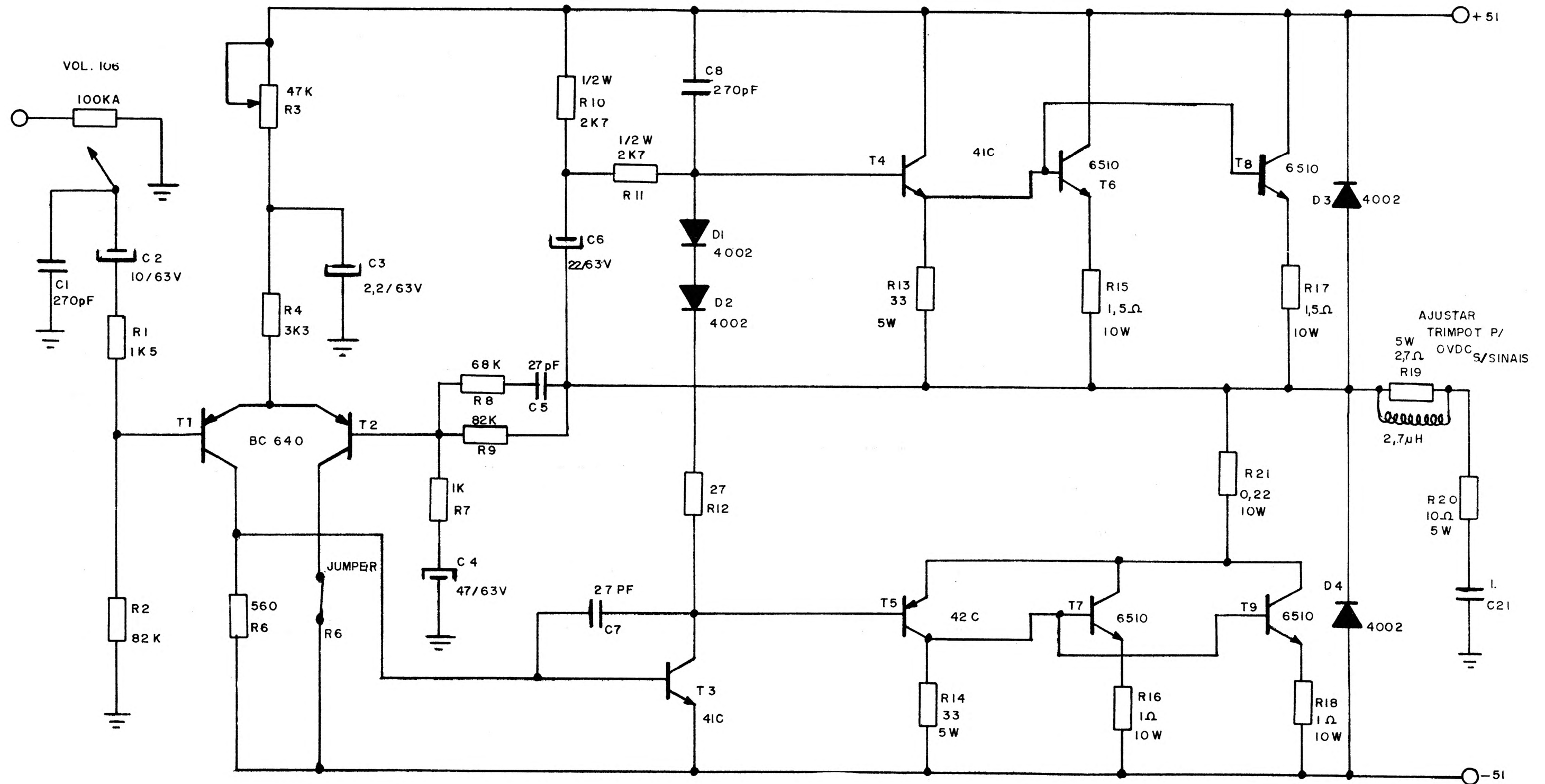
	CUBO 50	CUBO 100
± V	40 V	51 V
* CAPACITOR	50 V	70 V
Vs	29 V + 29 V	40 V + 40 V
FUSÍVEL	5 A	5 A



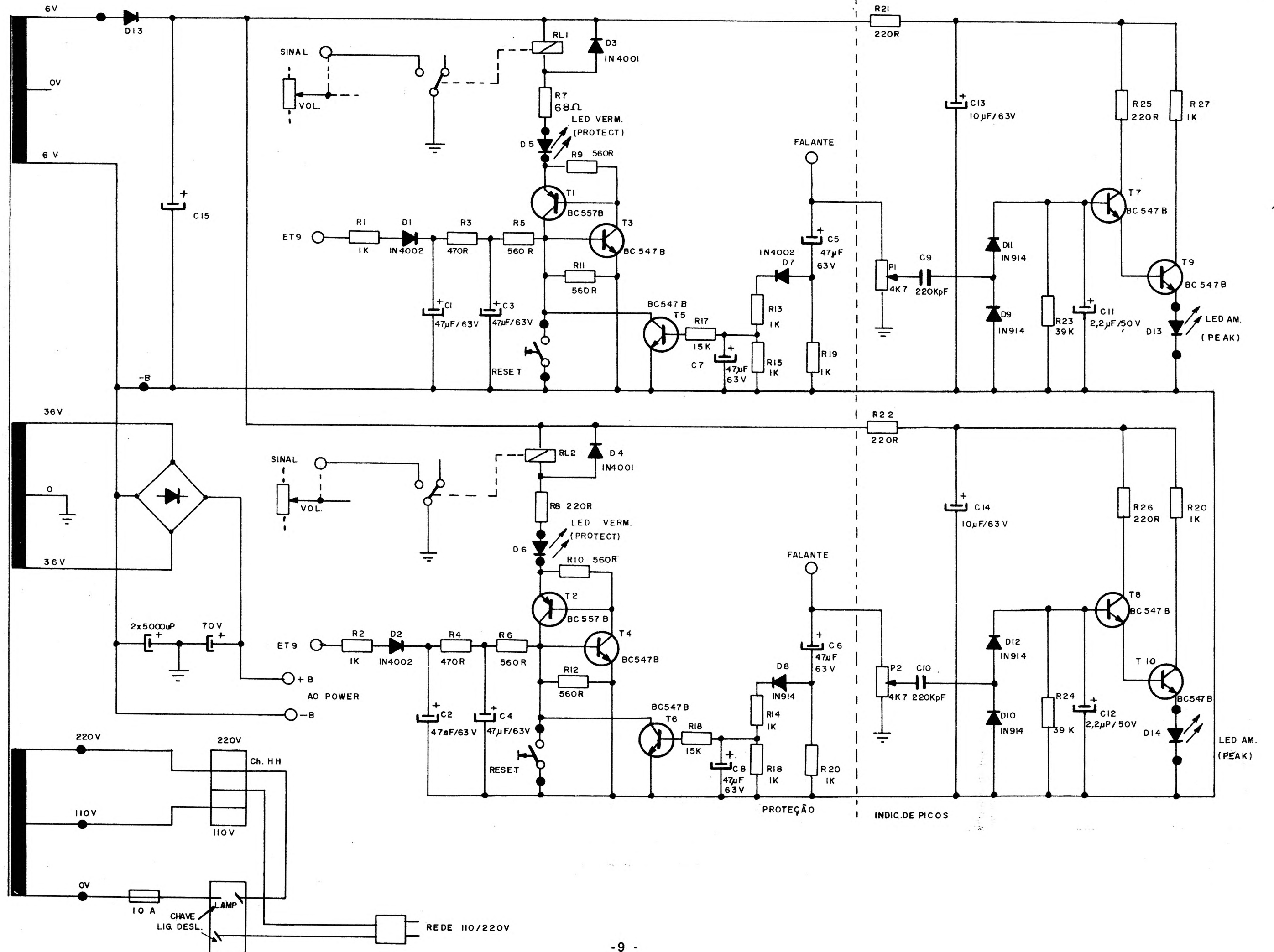
AMPLIFICADOR CUBO 100



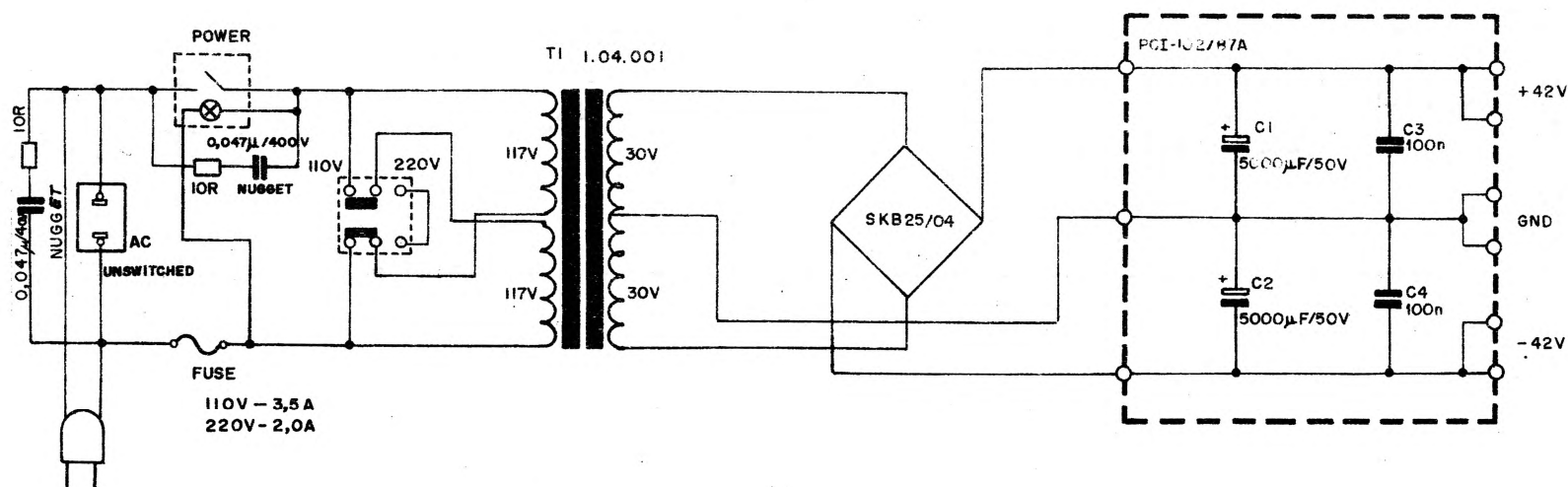
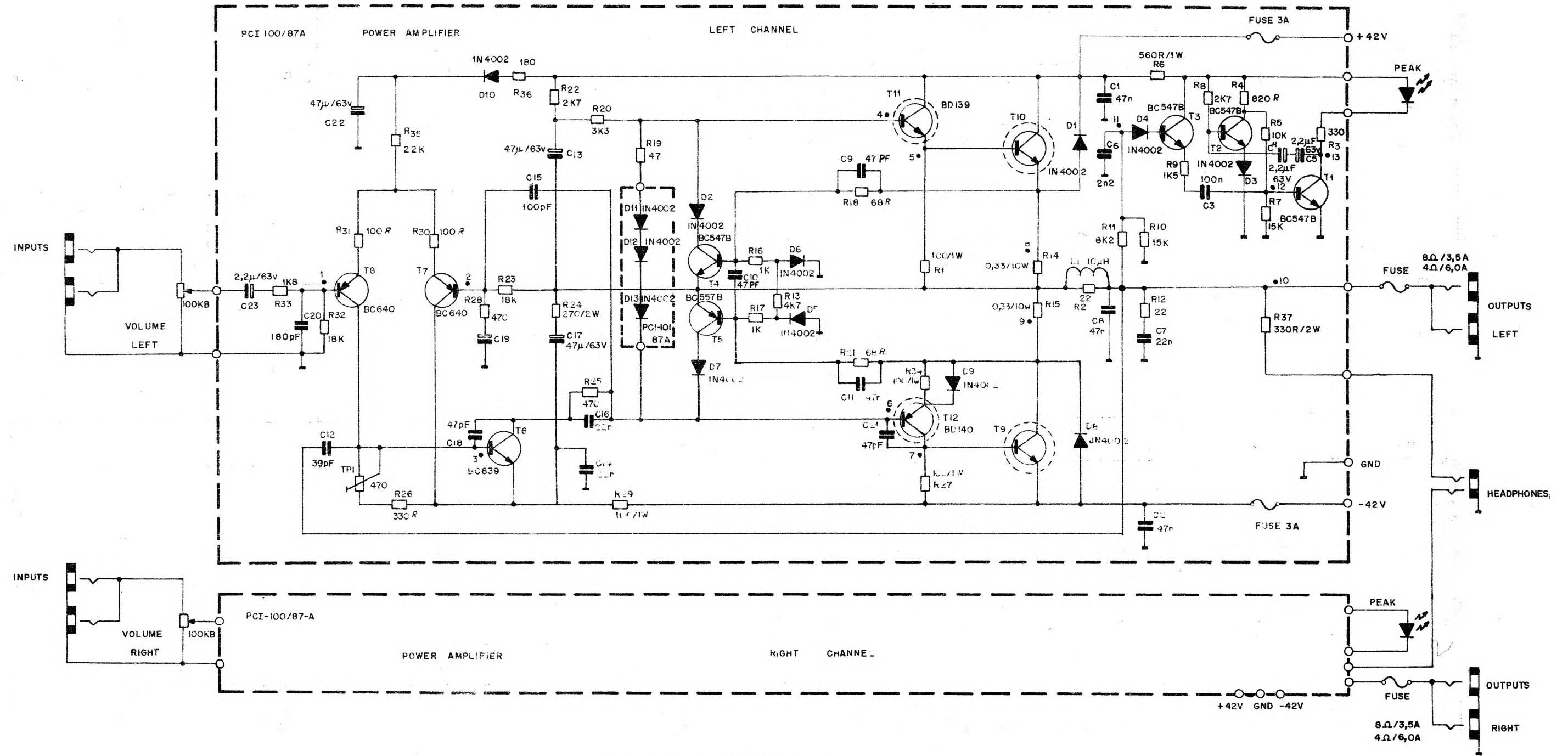
AMPLIFICADOR HEAVY METAL GP-500

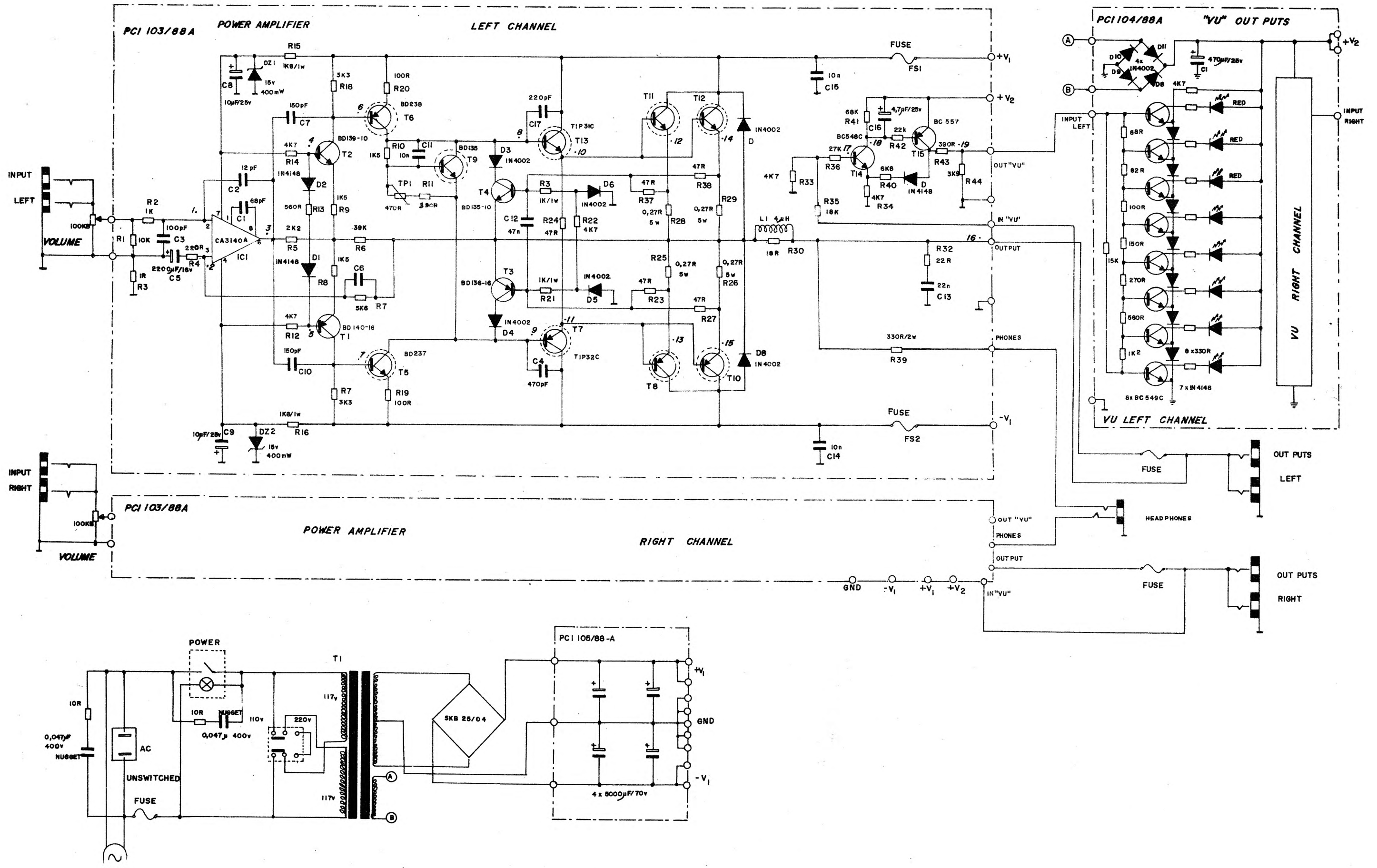


CIRCUITO DE PROTEÇÃO DO GP-500

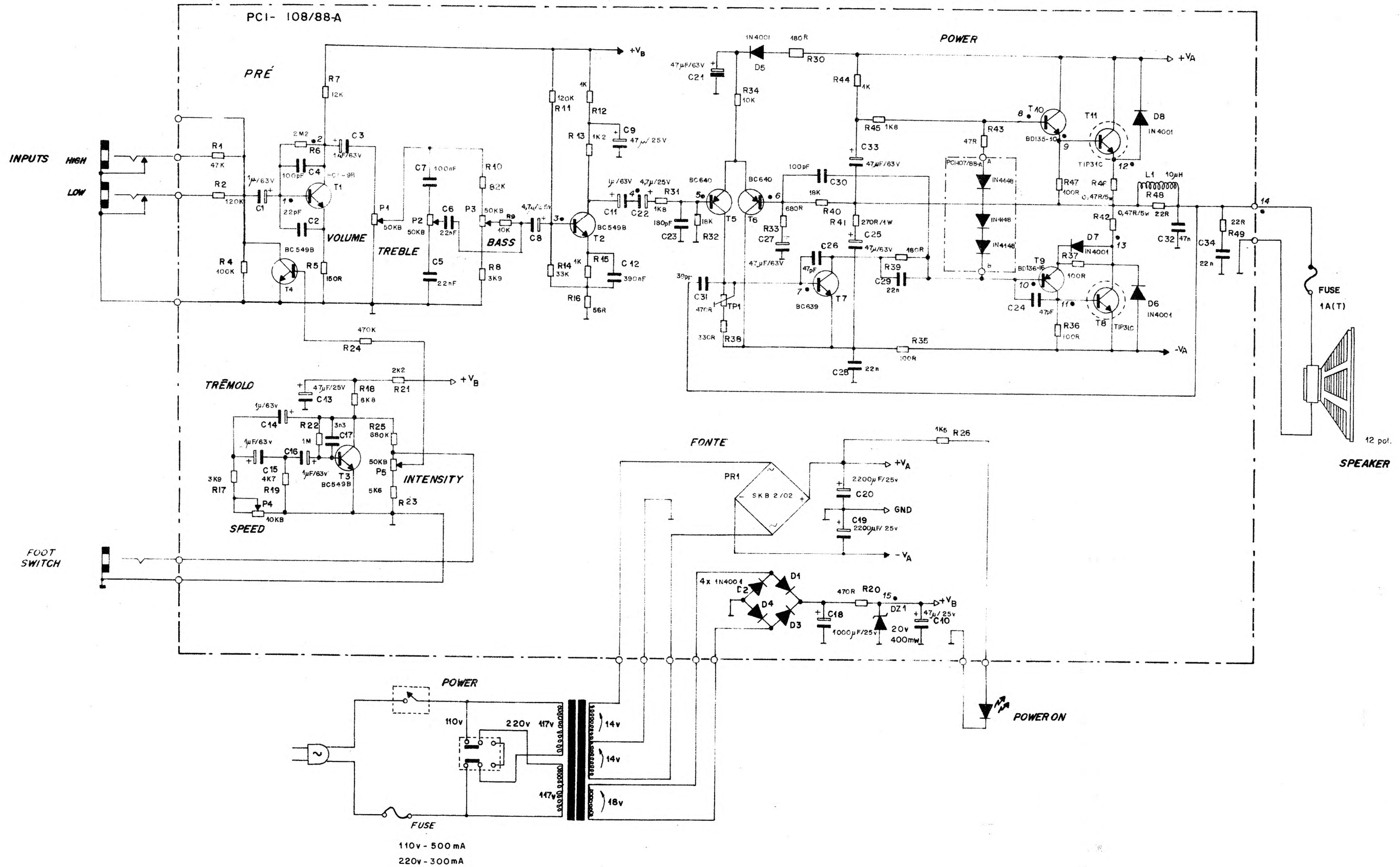


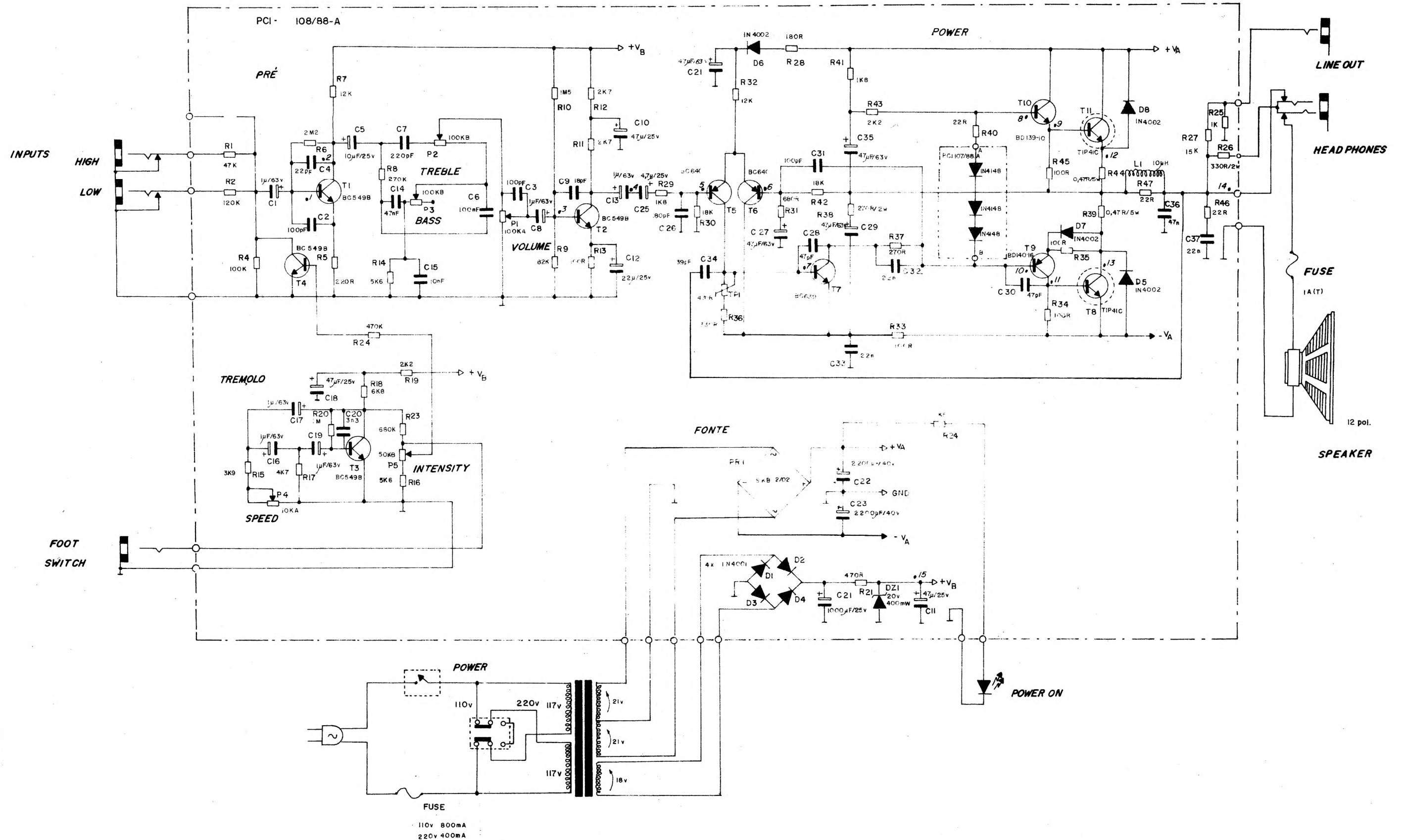
AMPLIFICADOR GP-3000



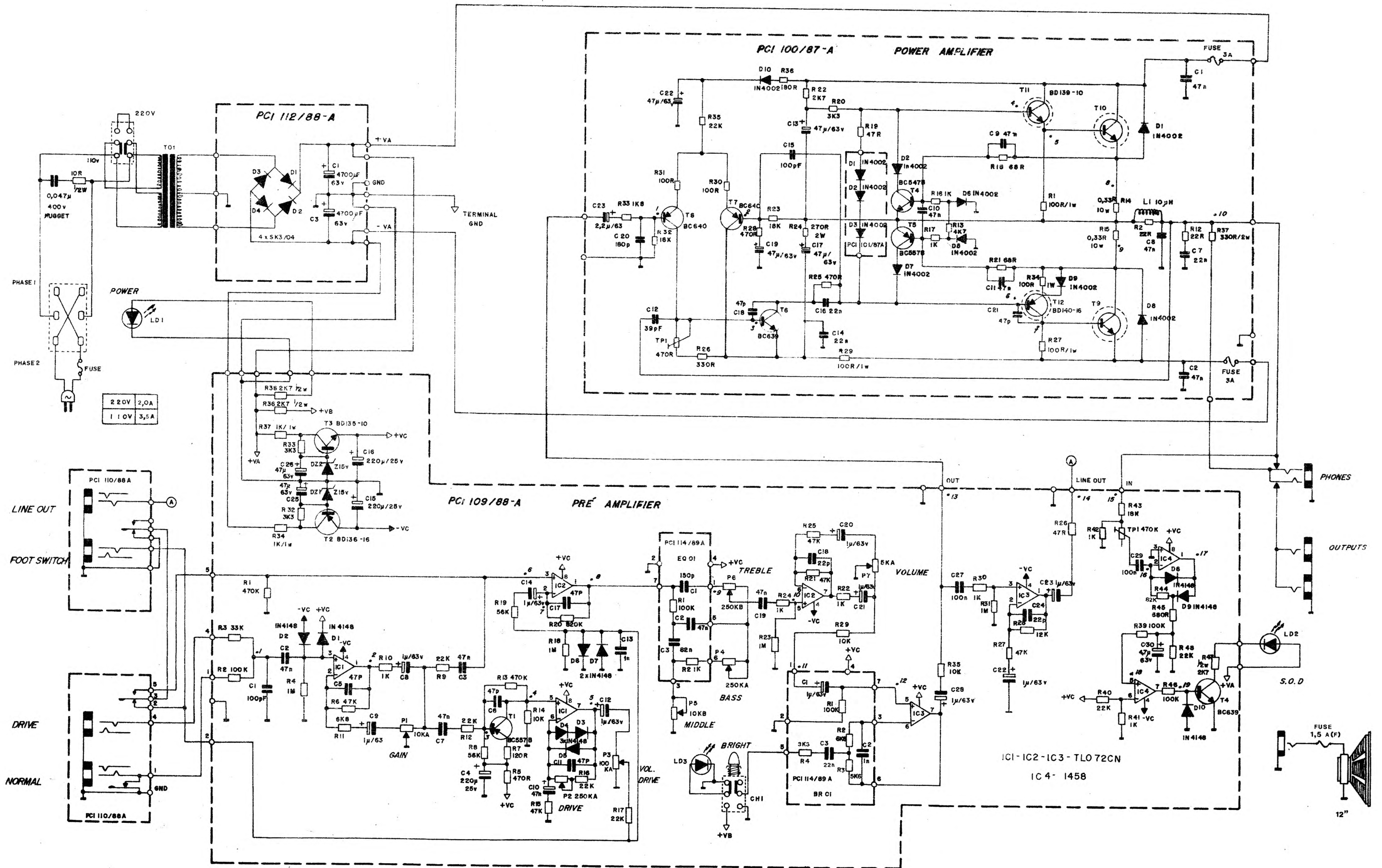


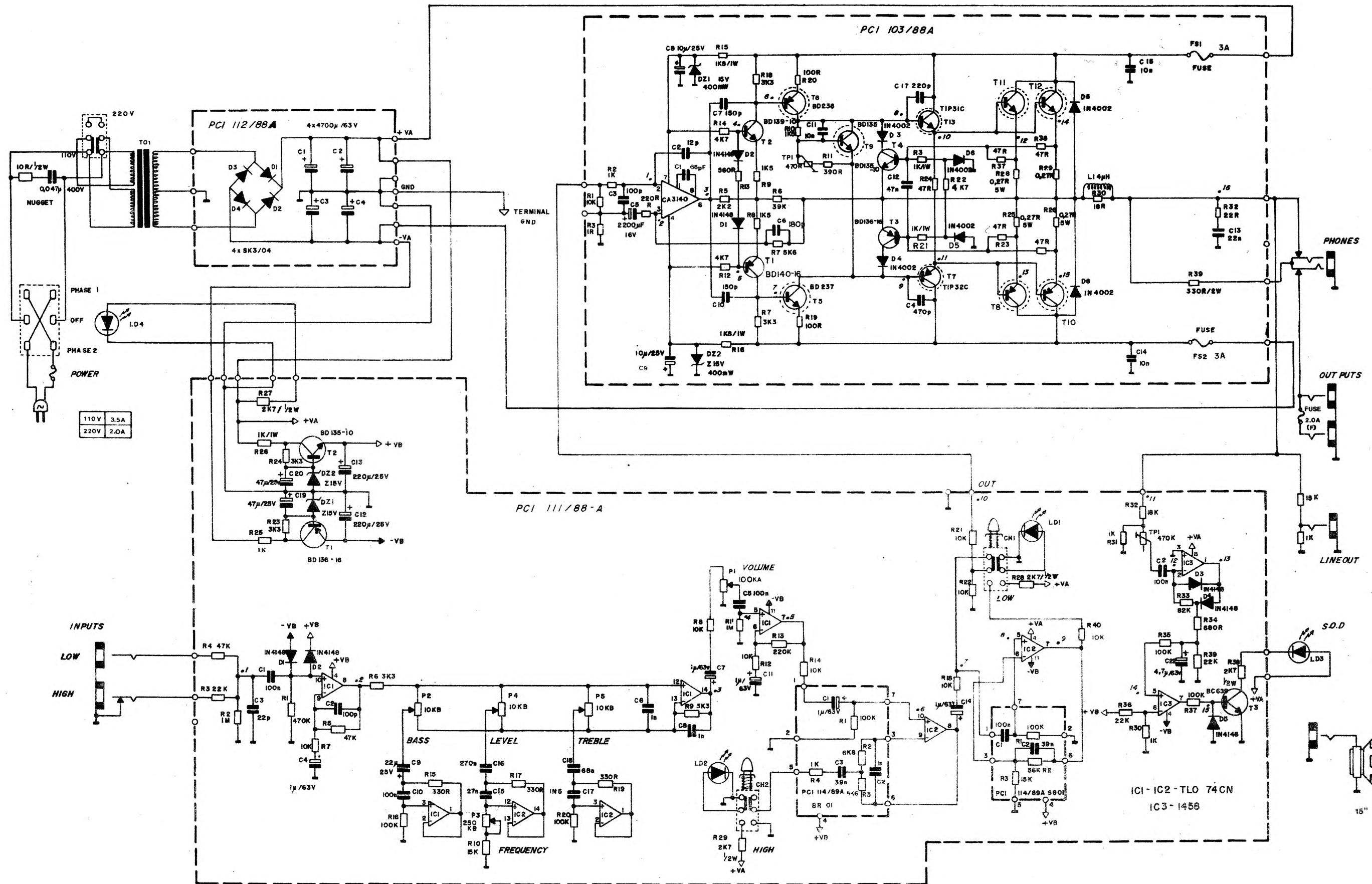
AMPLIFICADOR GIA-700



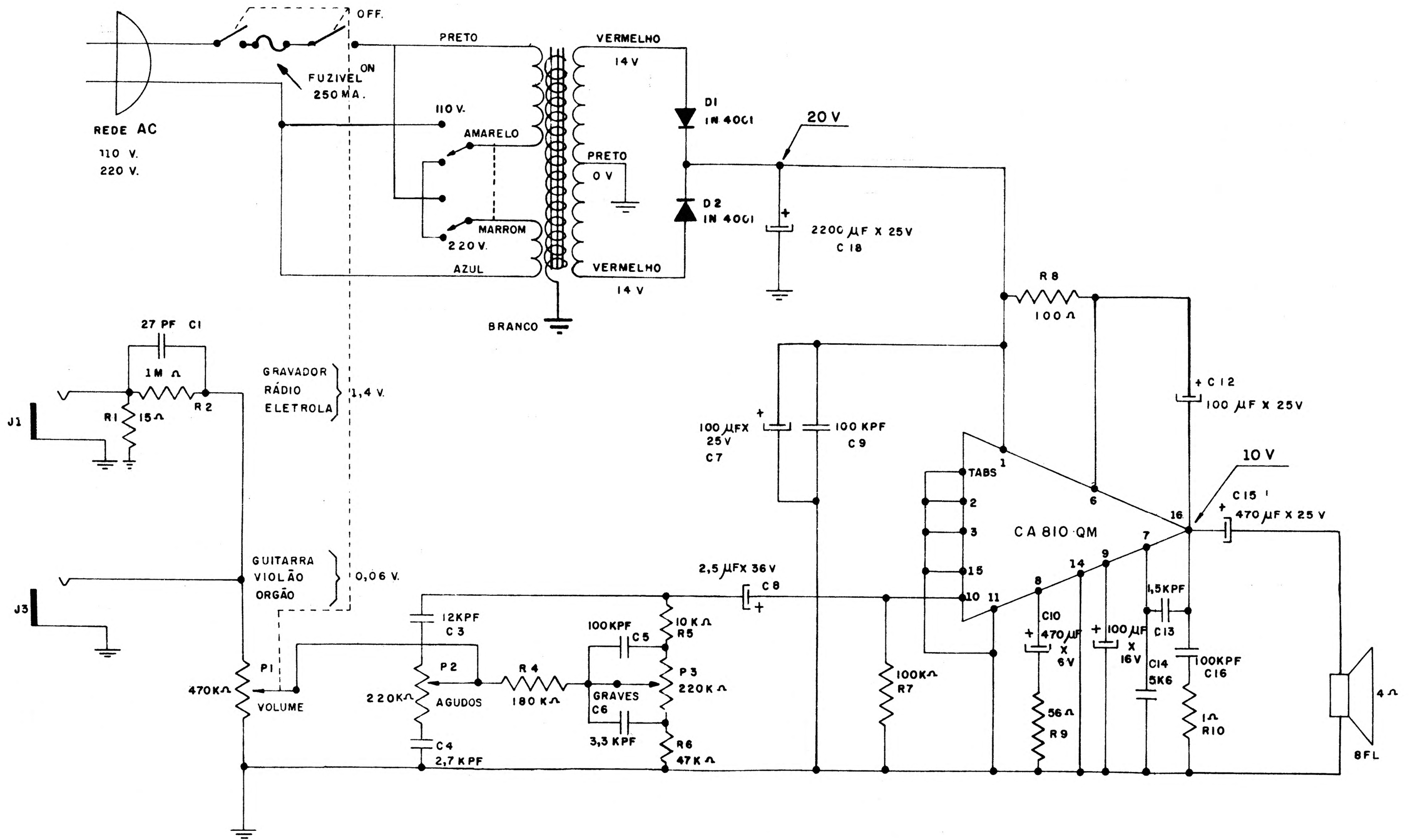


AMPLIFICADOR GIA-1000 G

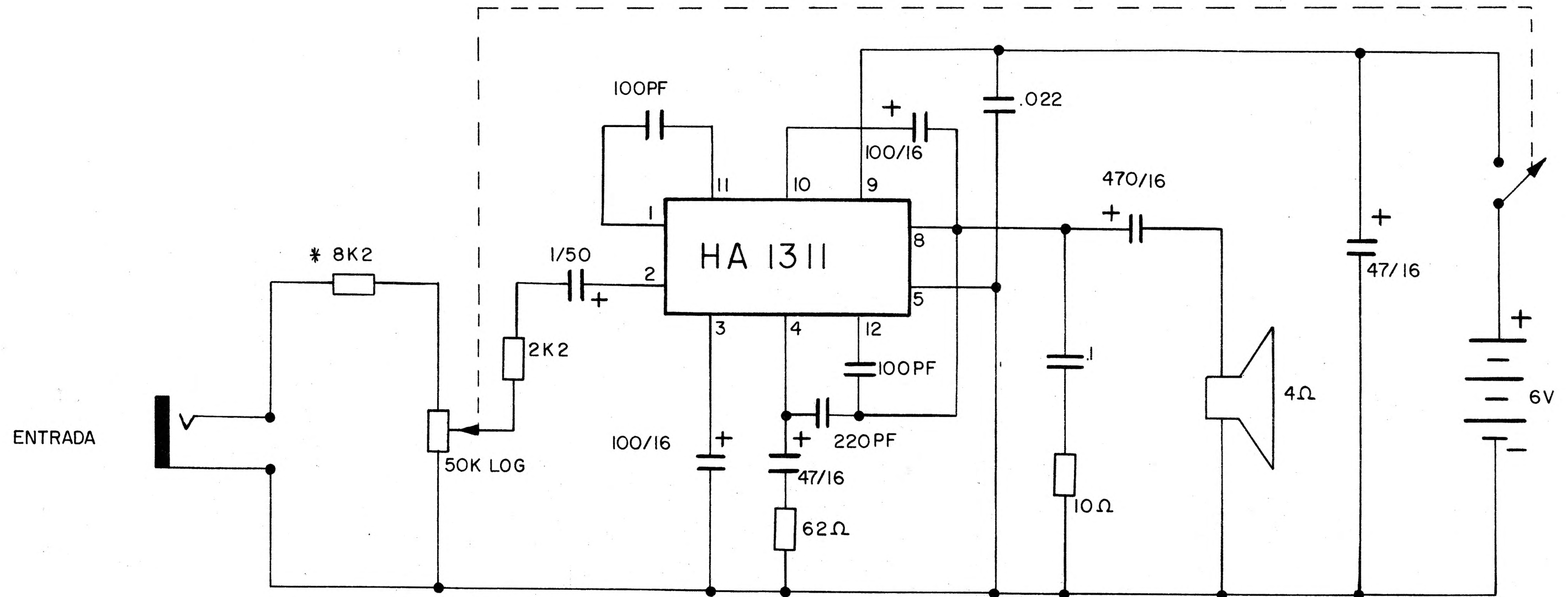




AMPLIFICADOR MINI MIGHTY

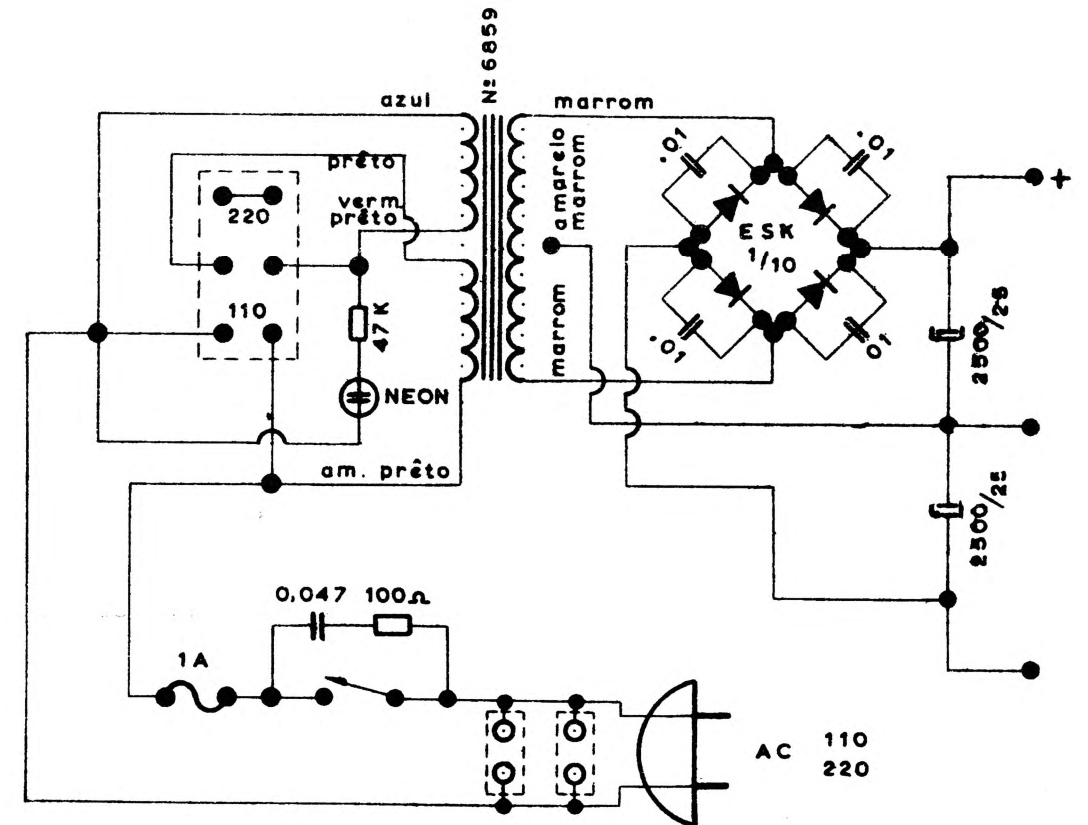
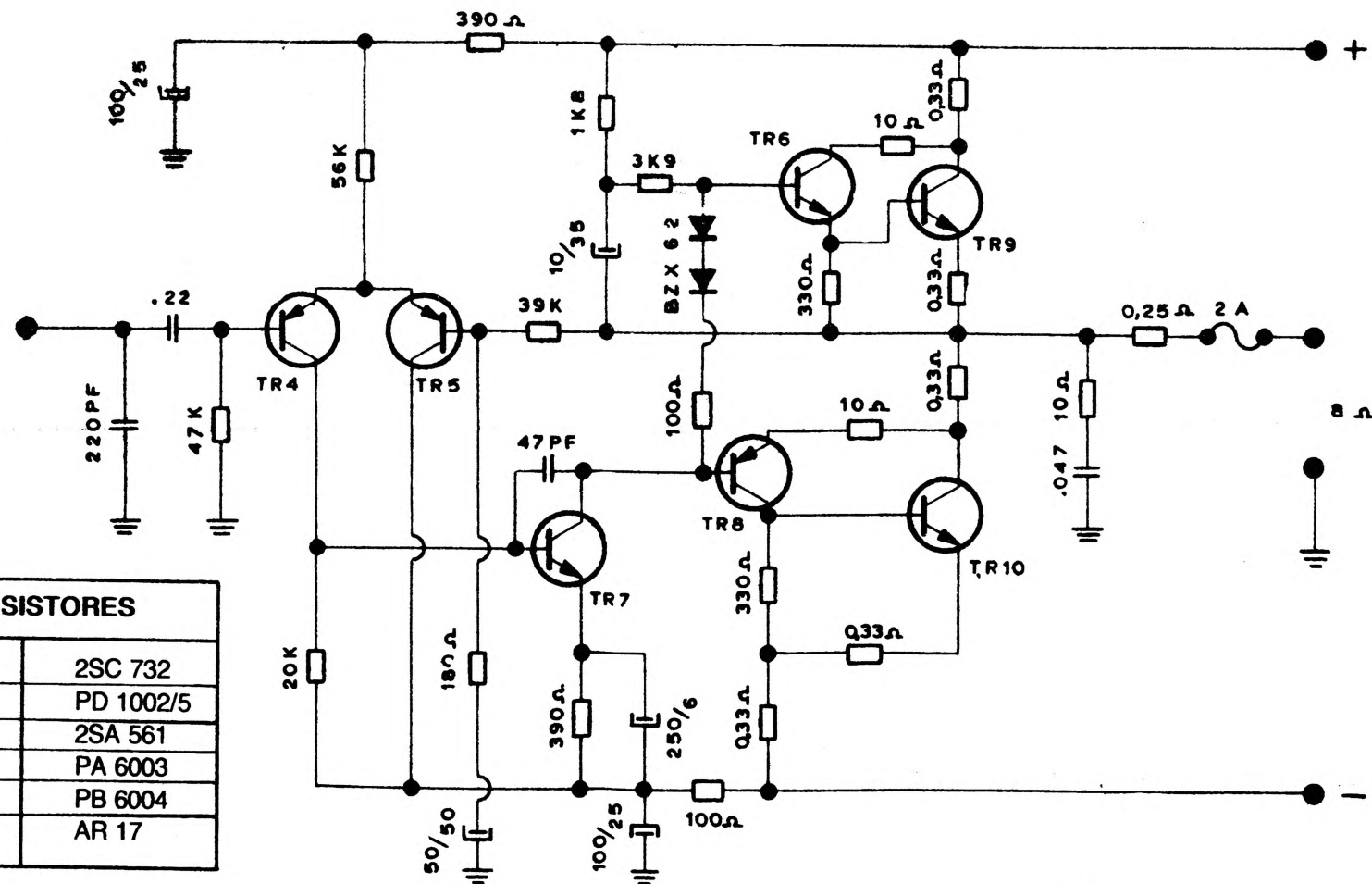
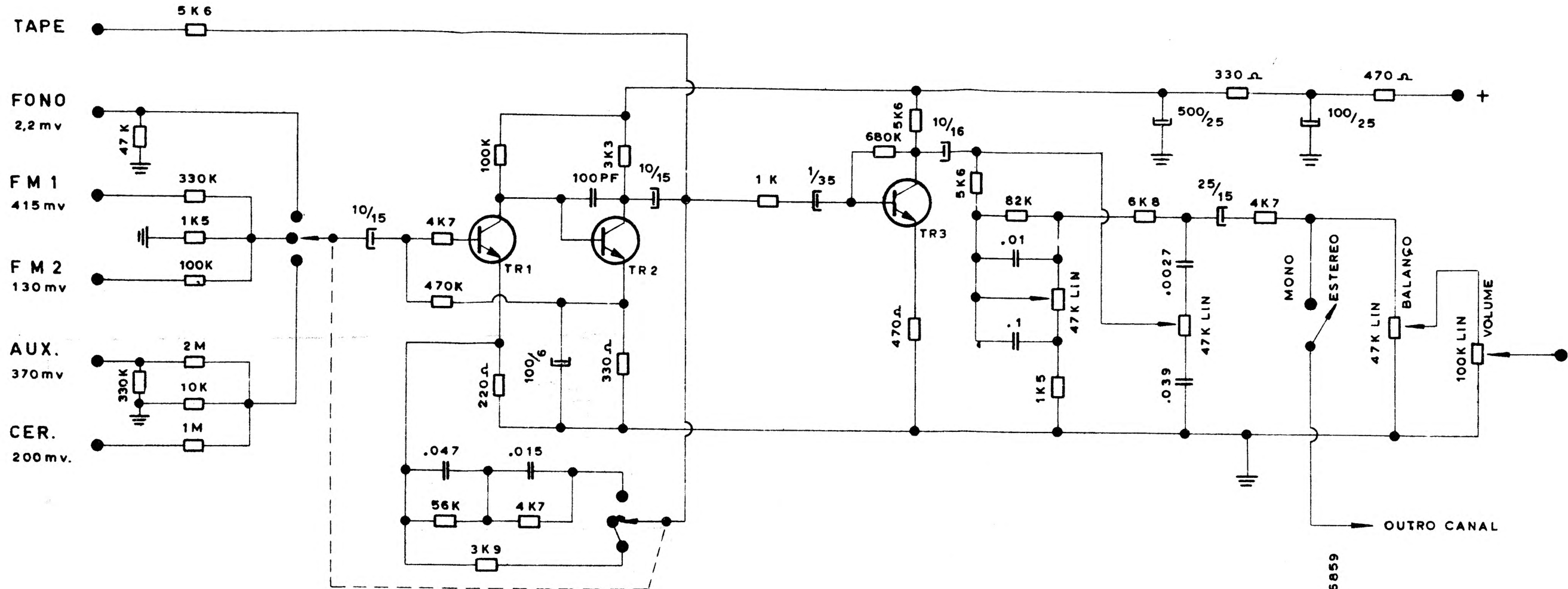


AMPLIFICADOR MINI MÚSICO CANTOR

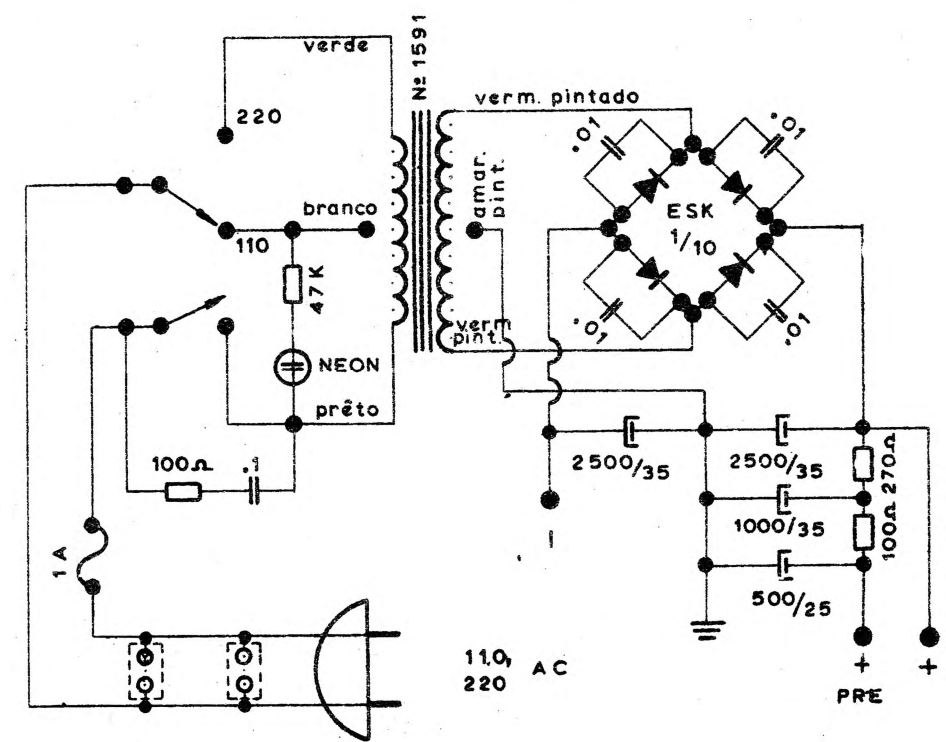
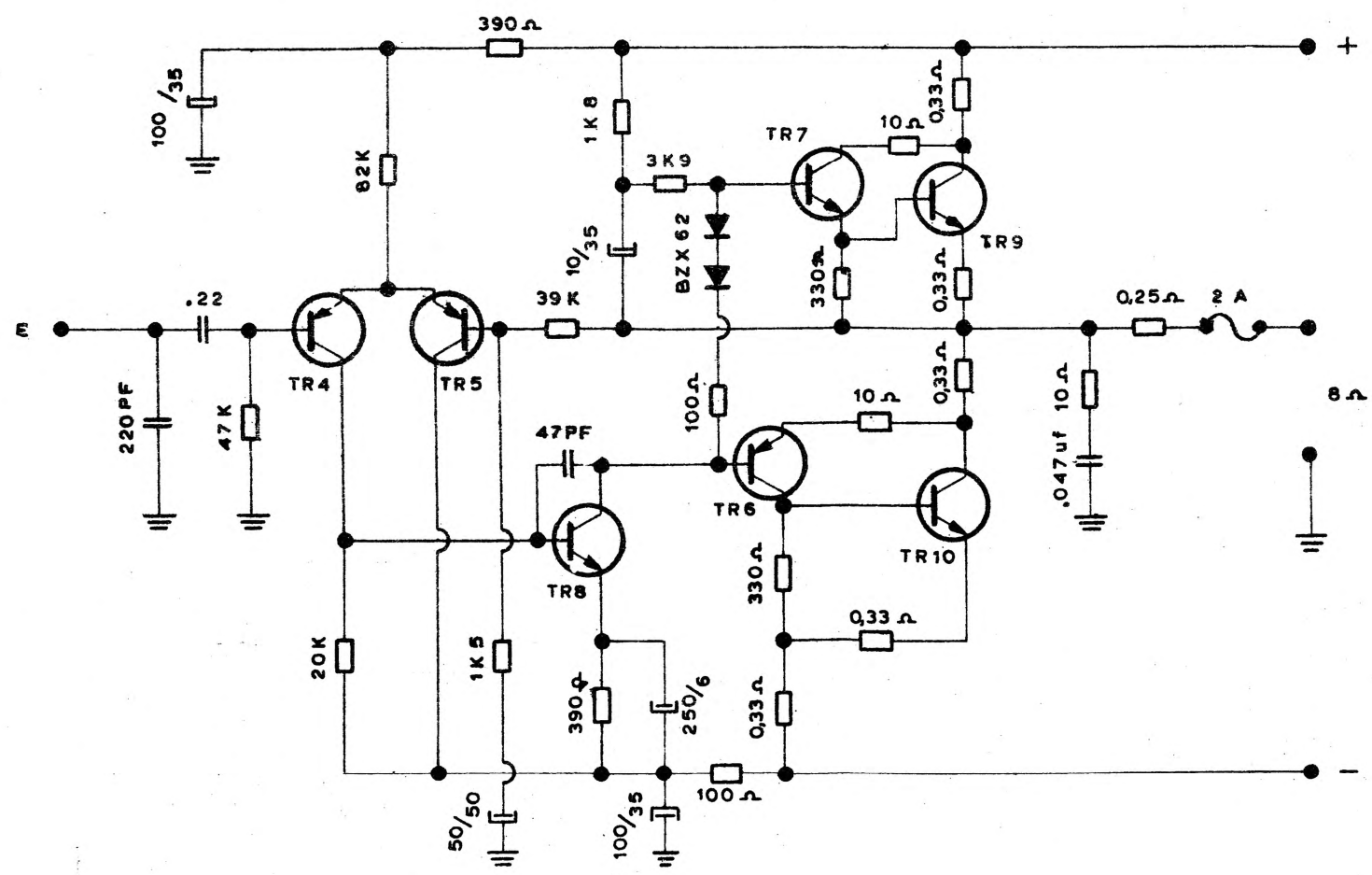
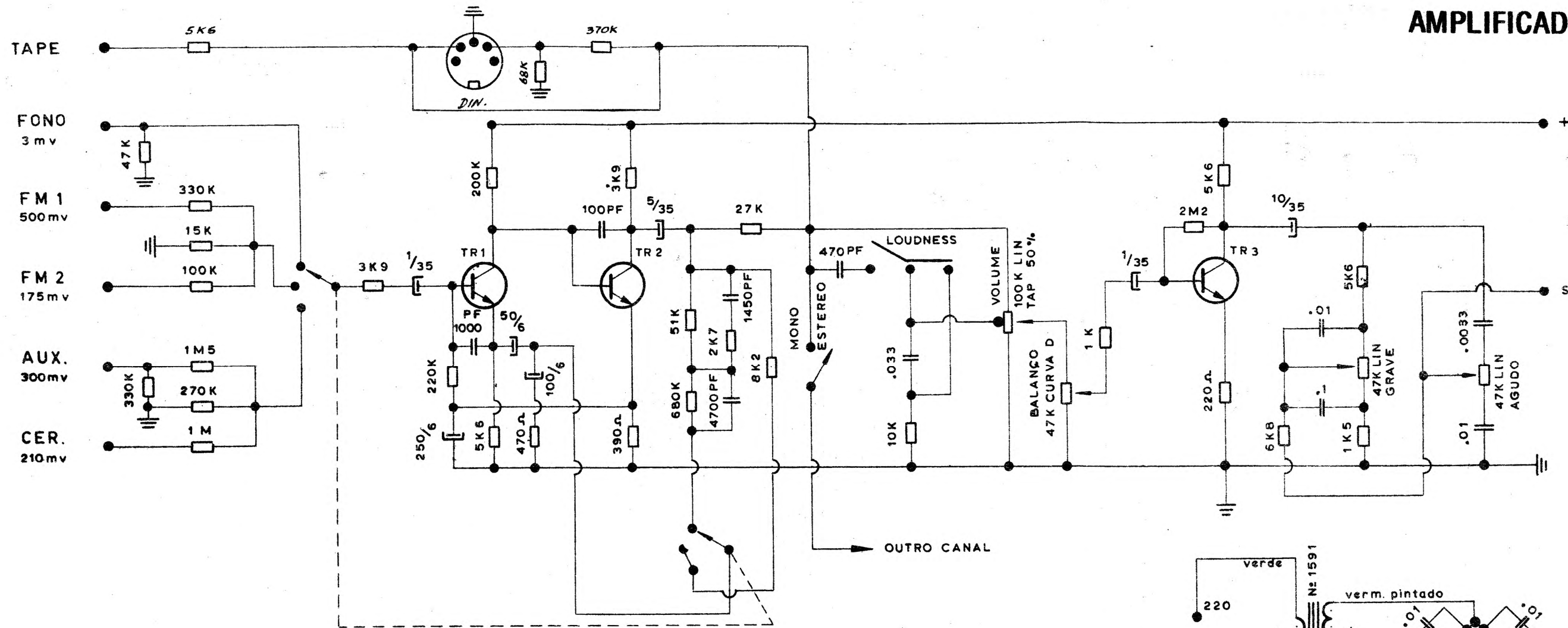


* No modelo MINI CANTOR a resistência é de 150 K.

AMPLIFICADOR SG-240

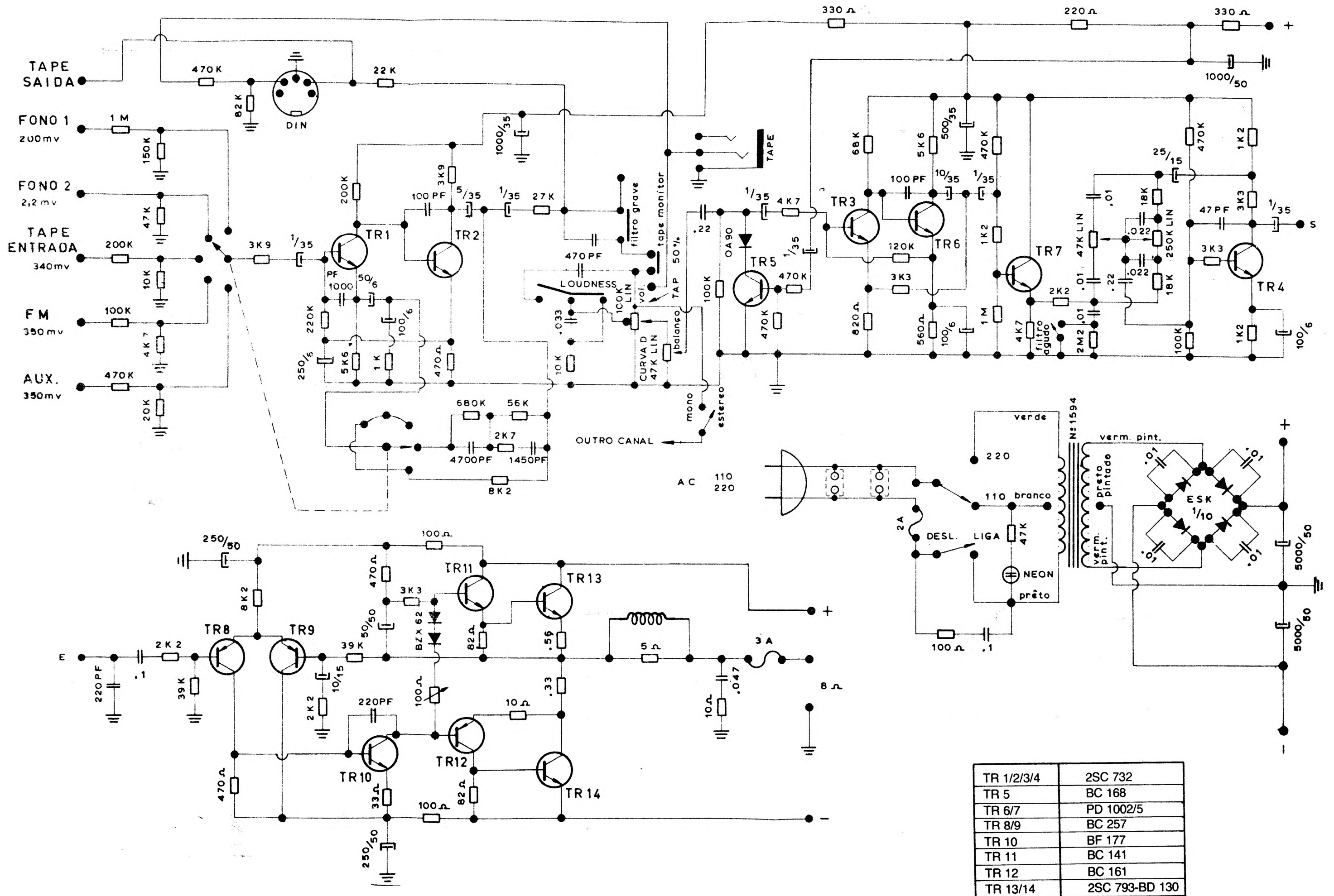


TRANSISTORES	
TR 1/2	2SC 732
TR 3	PD 1002/5
TR 4/5	2SA 561
TR 6/7	PA 6003
TR 8	PB 6004
TR 9/10	AR 17

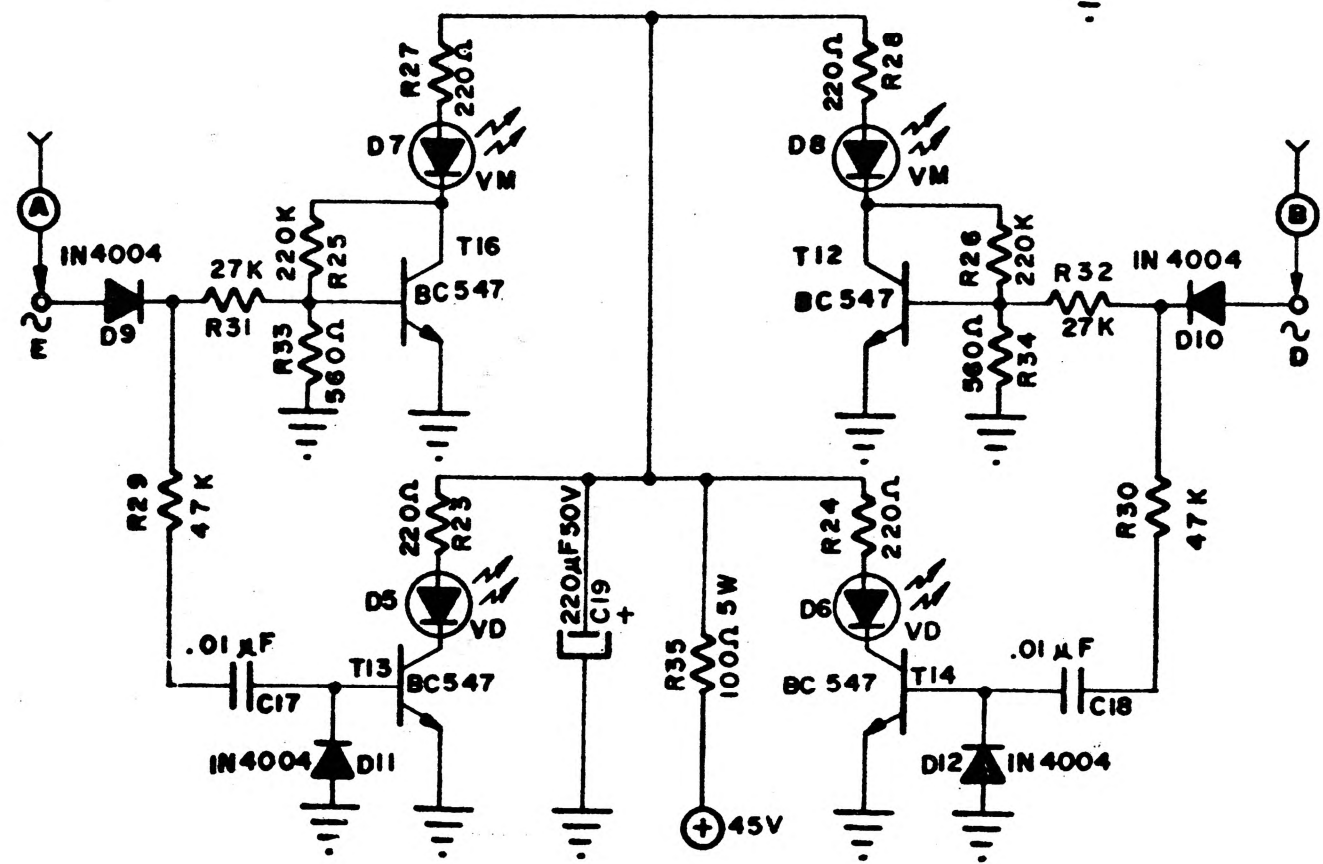
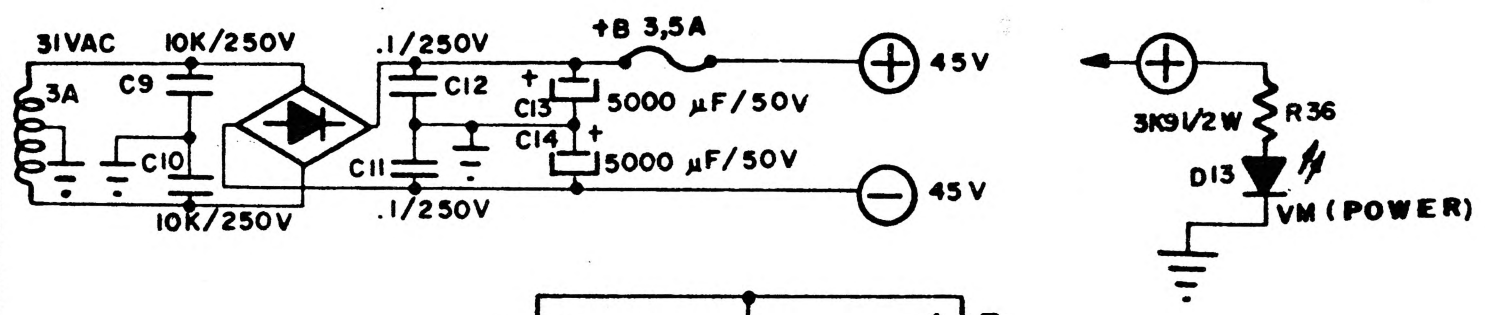
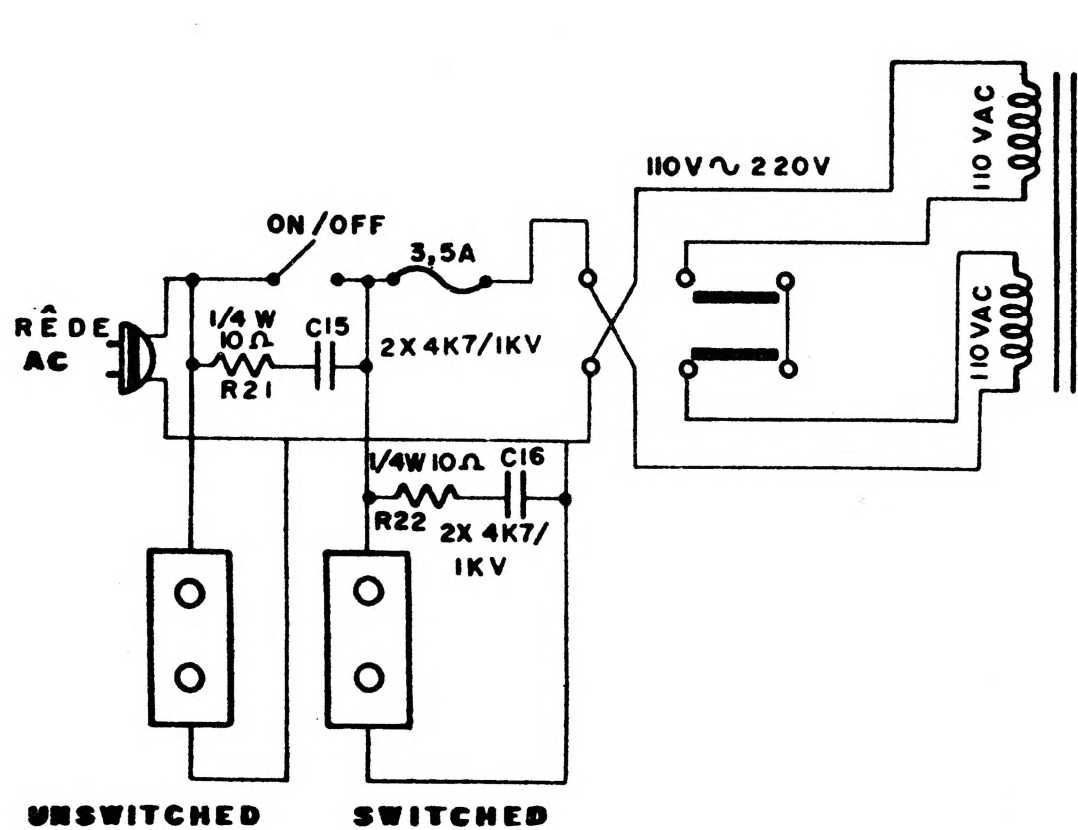
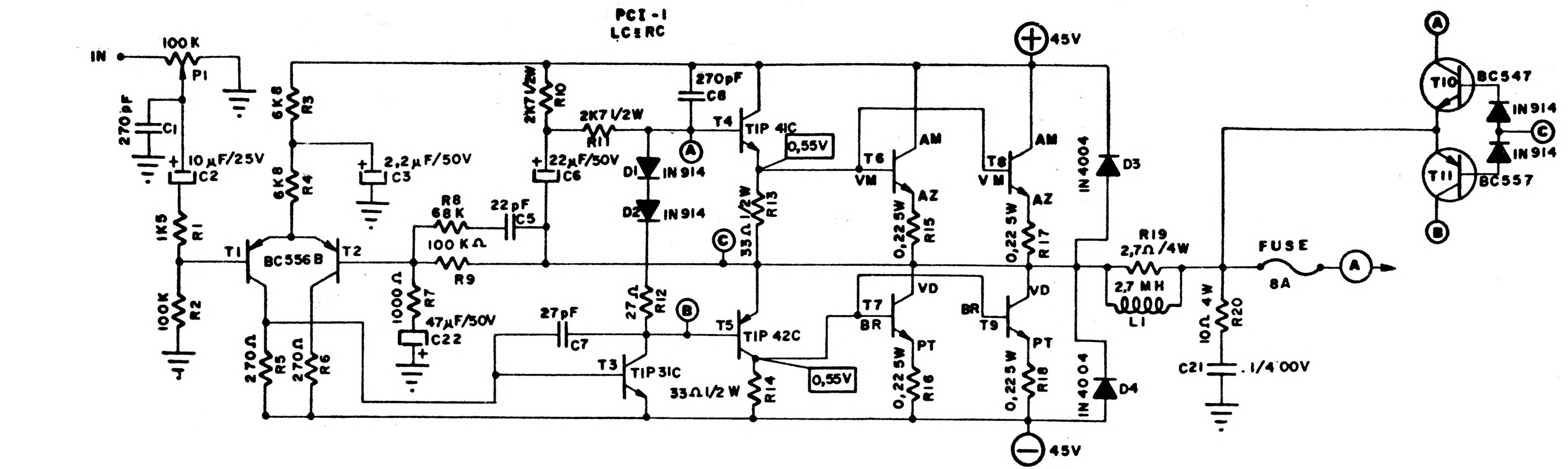


TRANSISTORES	
TR 1/2	2SC 732
TR 3	PD 1002/5
TR 4/5/6	2SA 561
TR 7/8	2SC 734
TR 9/10	AR 17

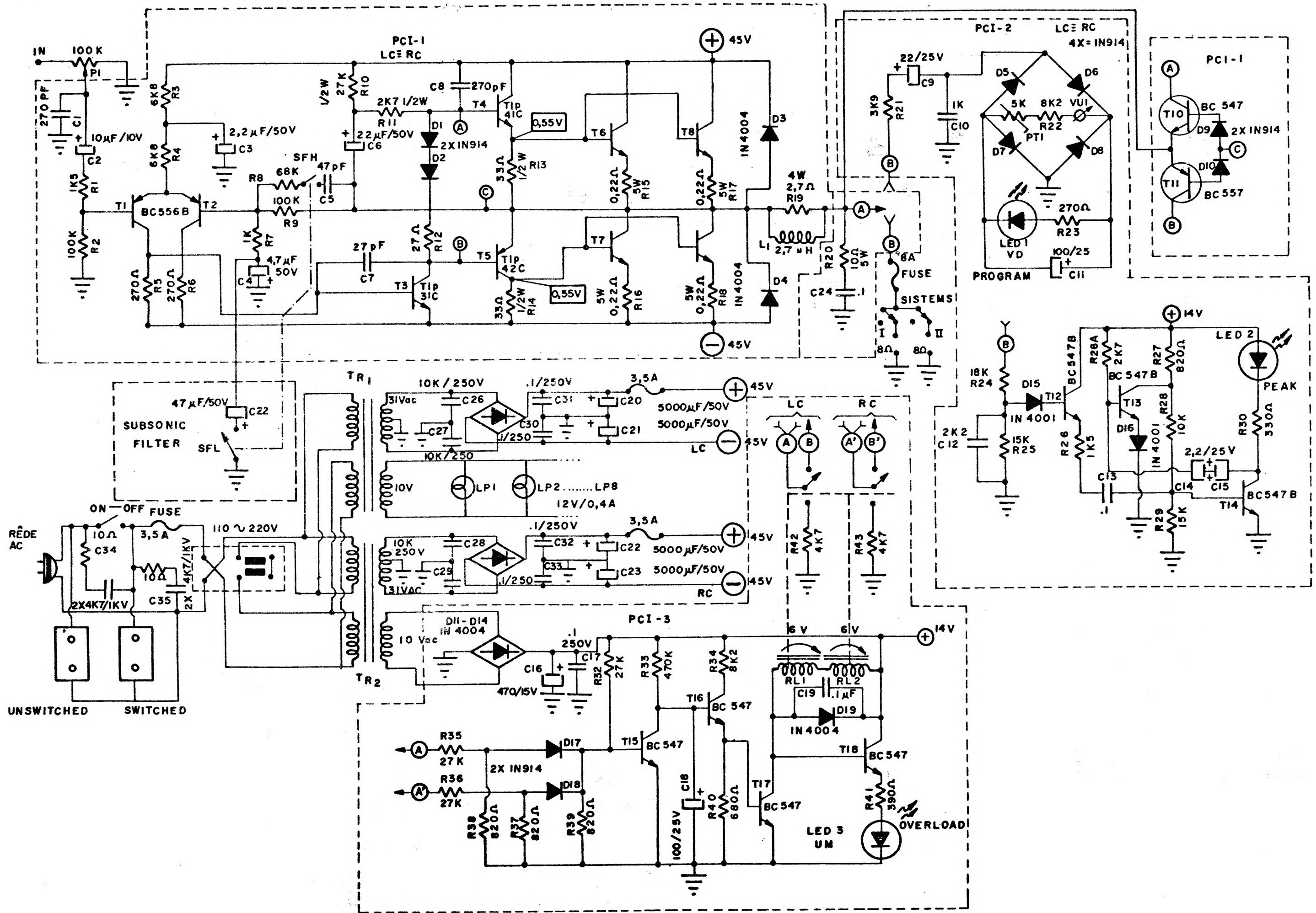
AMPLIFICADOR SG-600 ESTÉREO

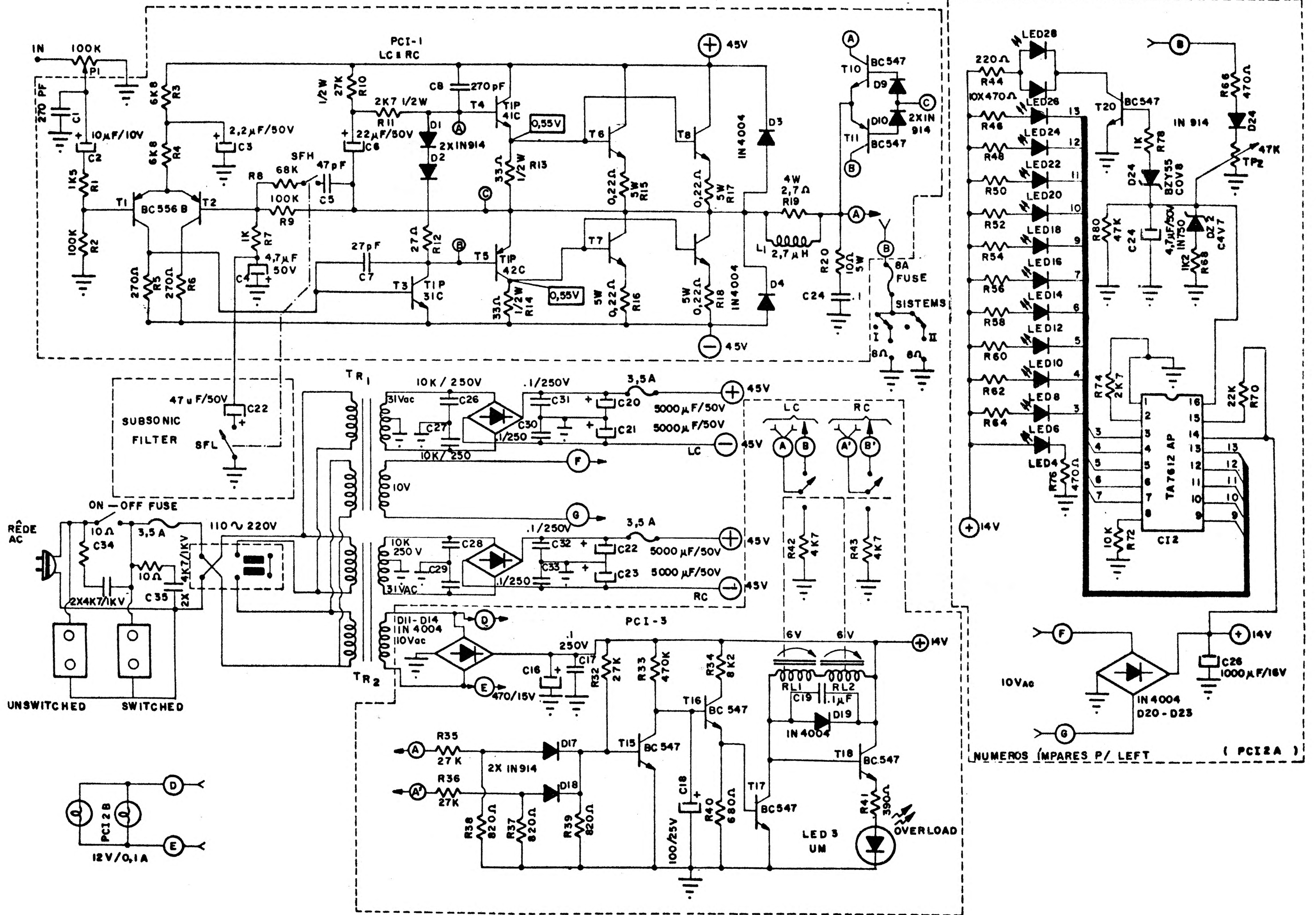


PCI-1
LCERC

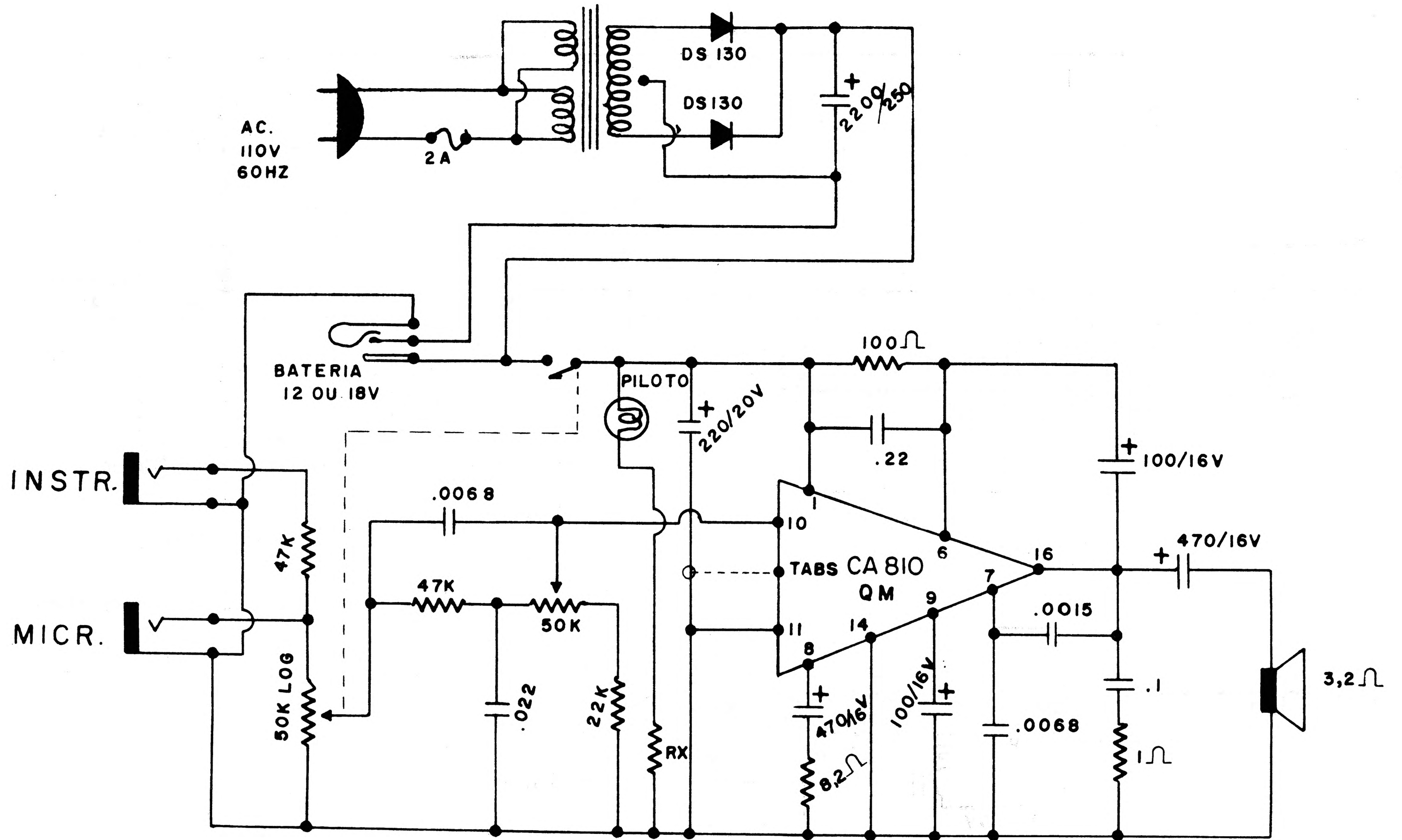


AMPLIFICADOR SP-600

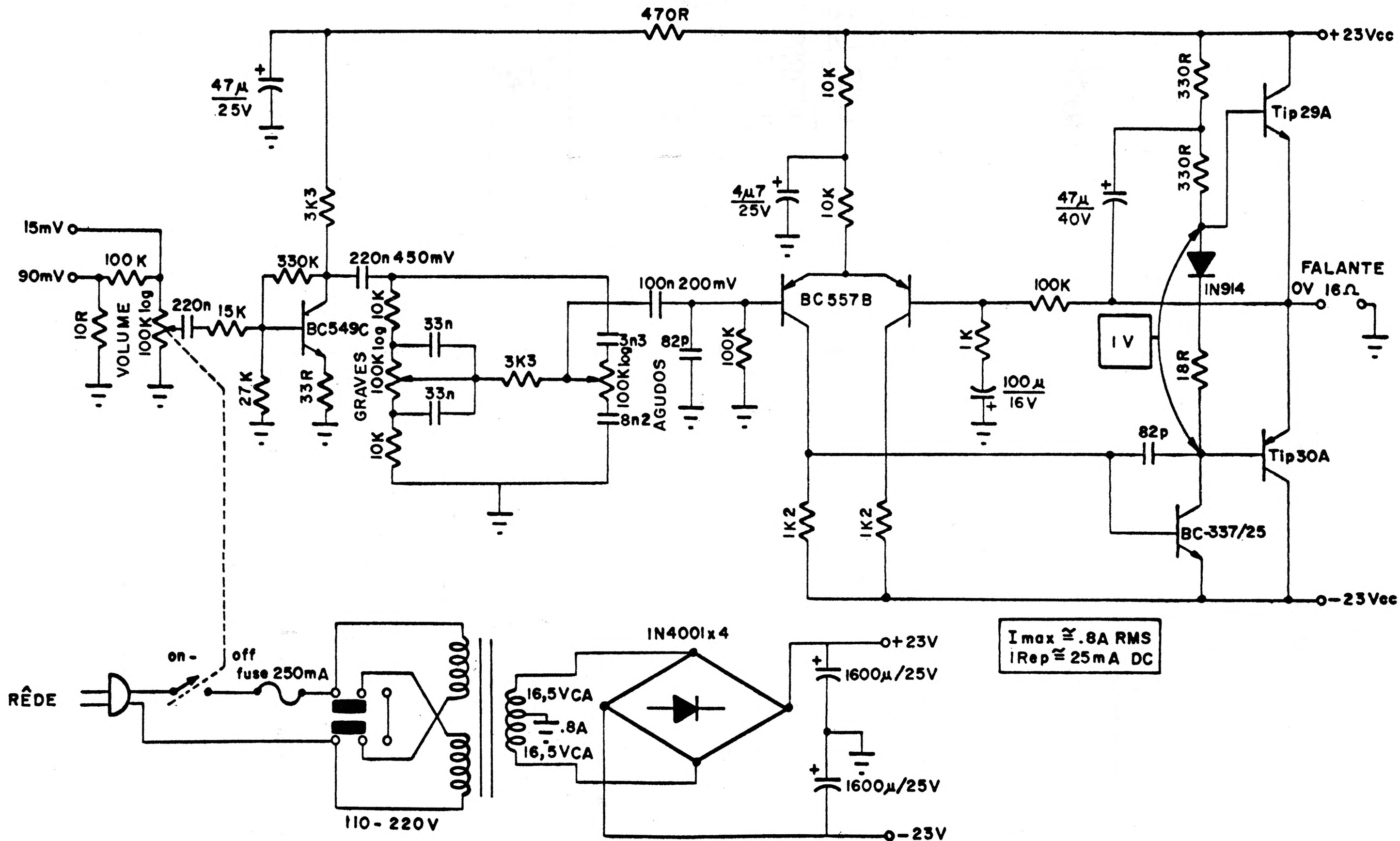


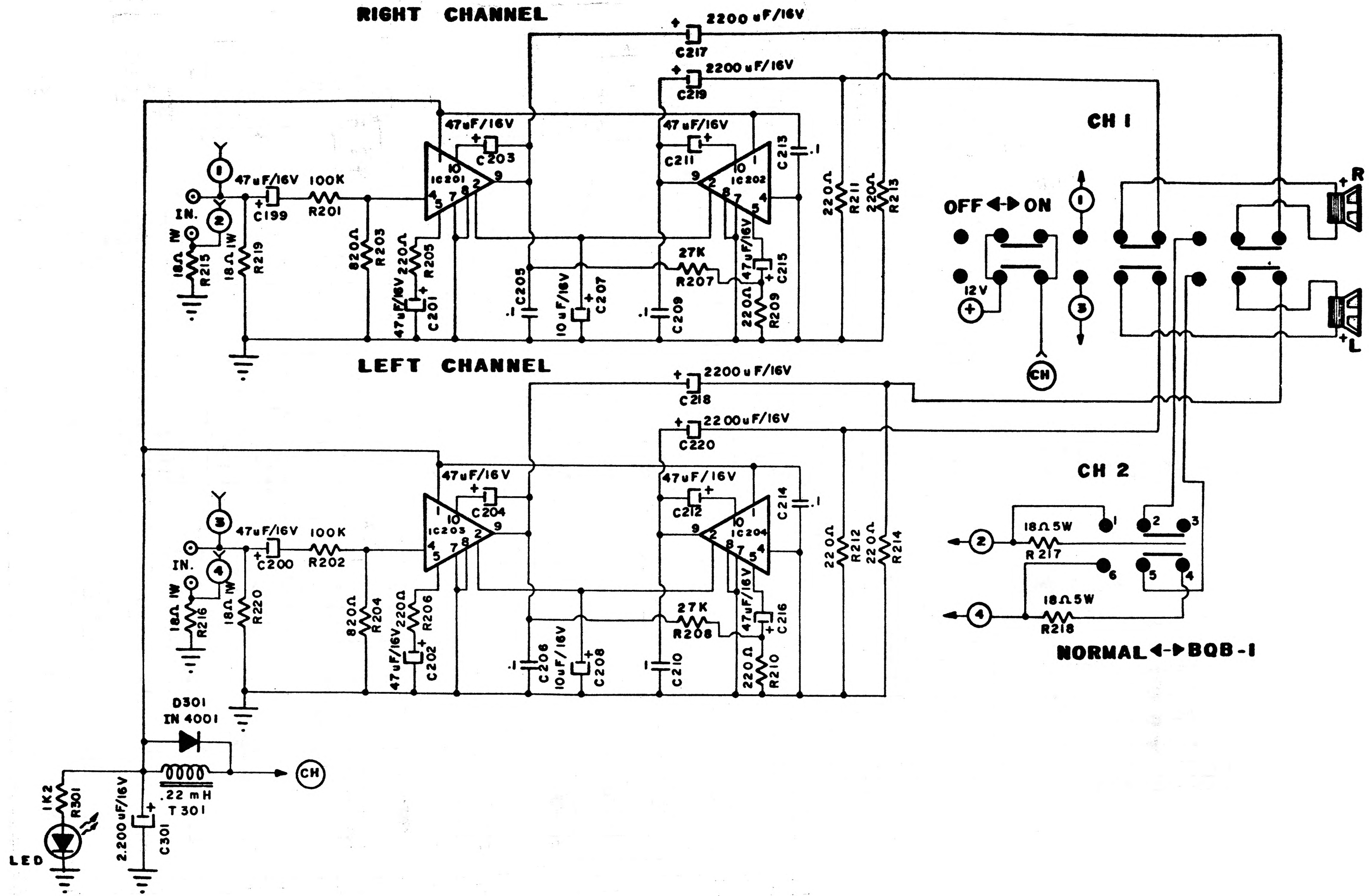


AMPLIFICADOR SPECIAL 20 BACS 2

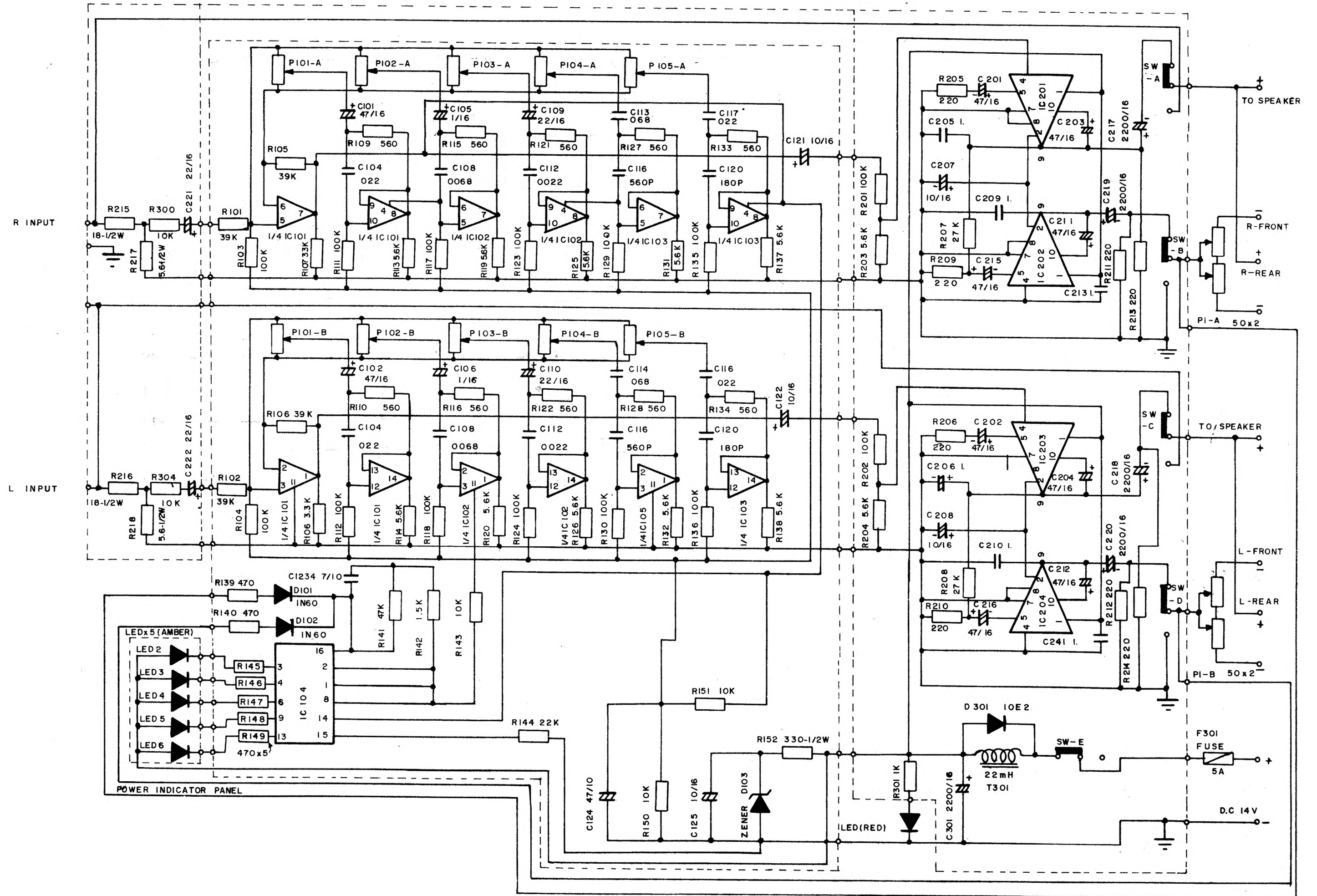


AMPLIFICADOR BACS 2 B

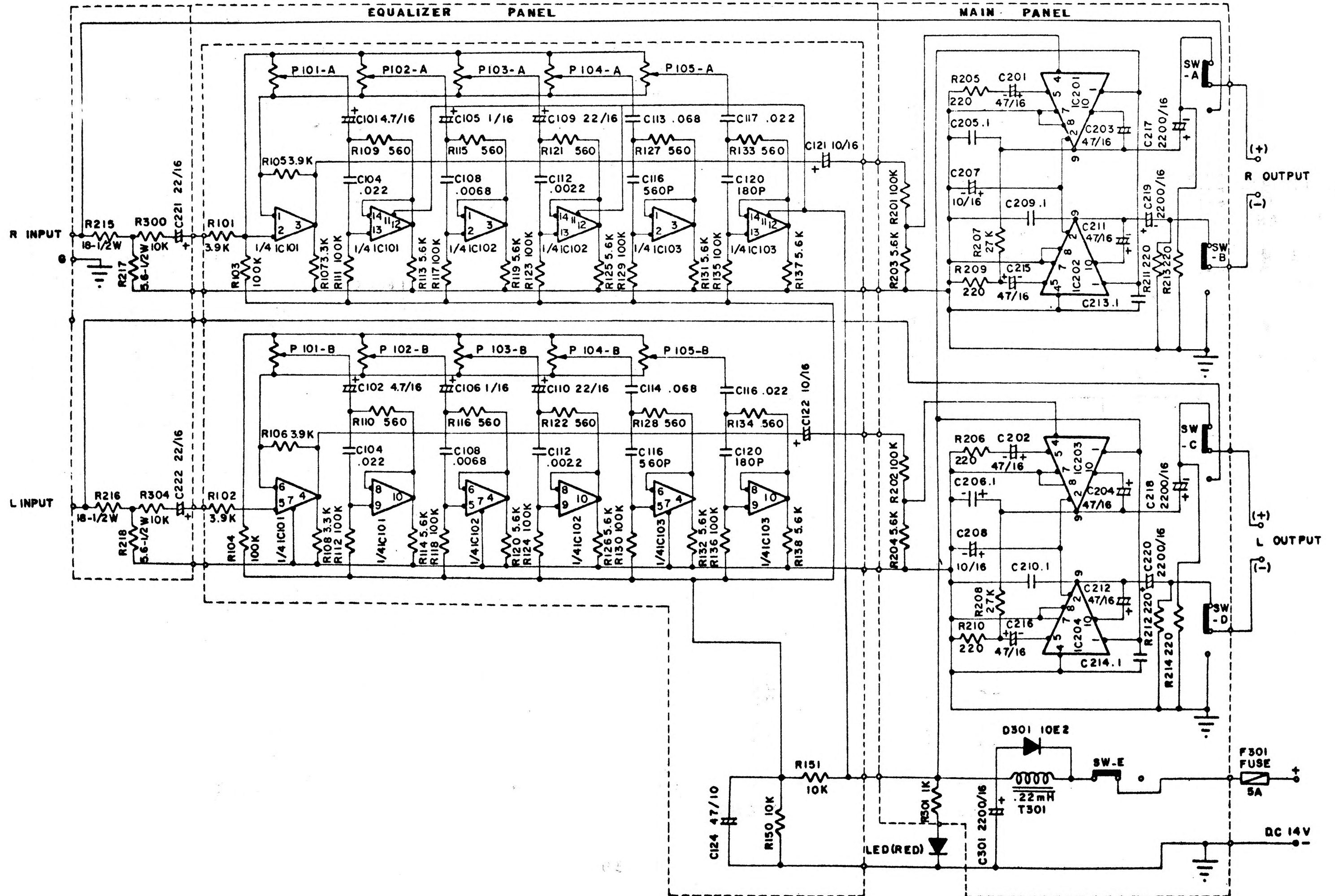




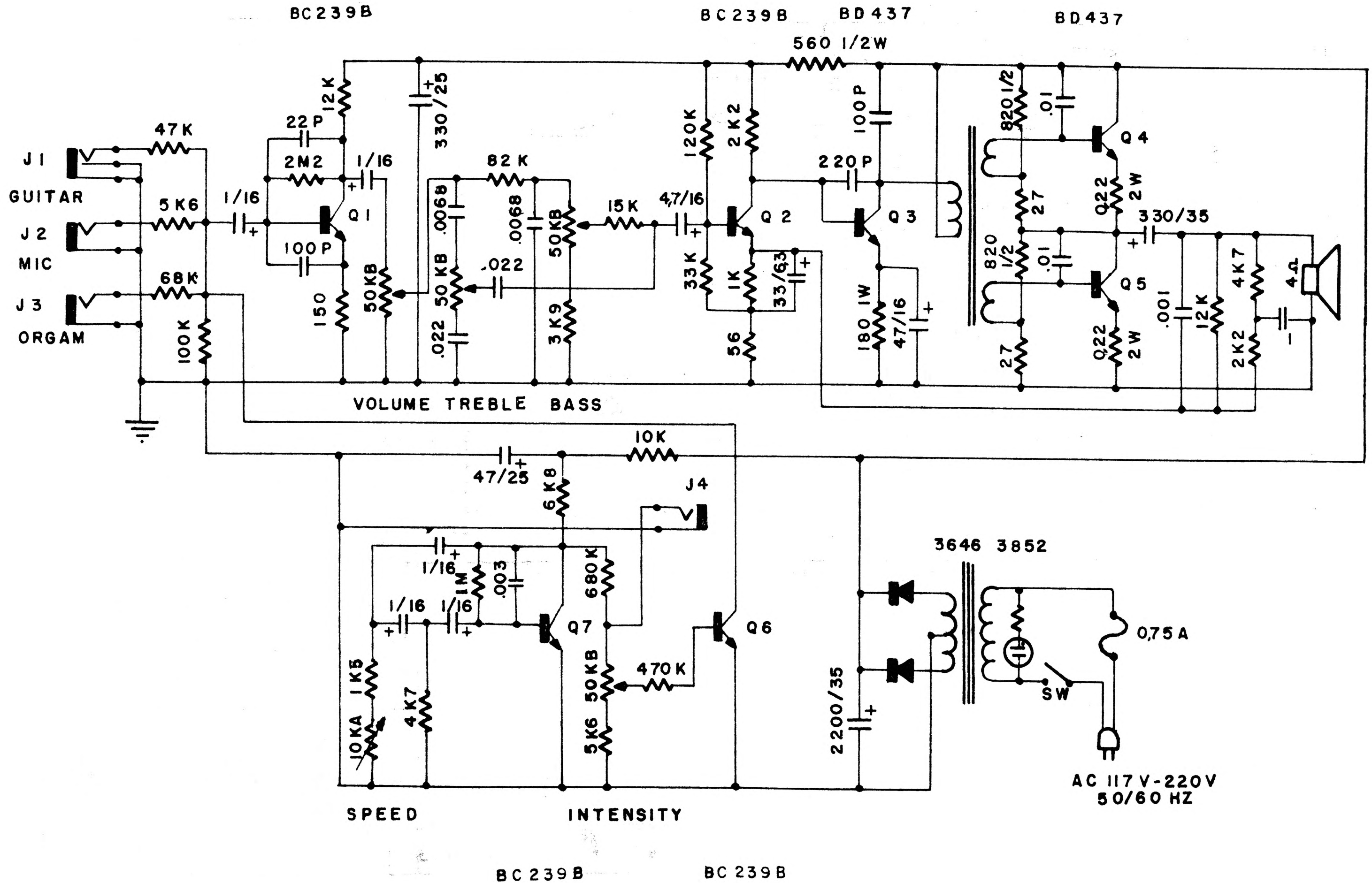
AMPLIFICADOR BQB 1 SONIC

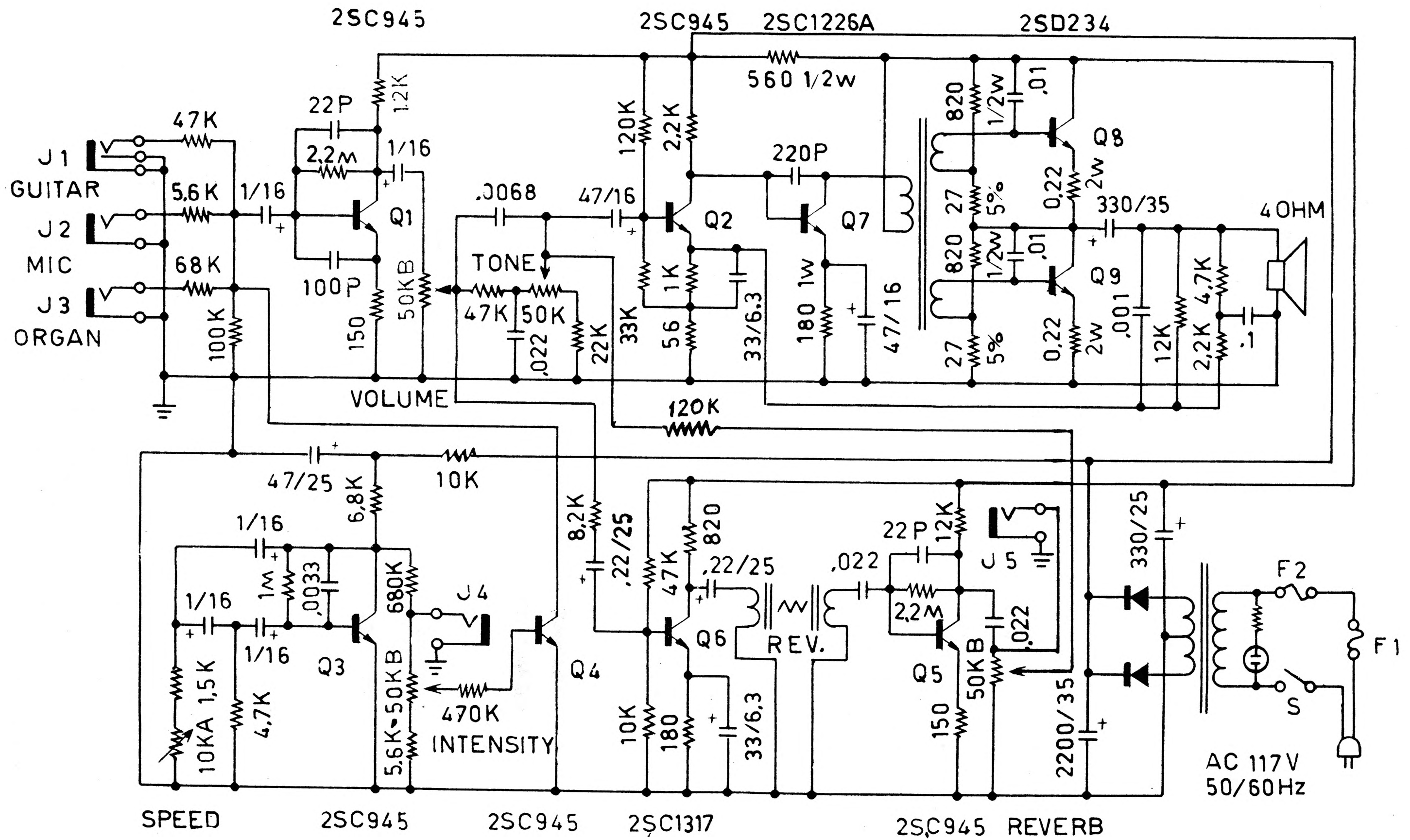


AMPLIFICADOR BQB 2 SONIC

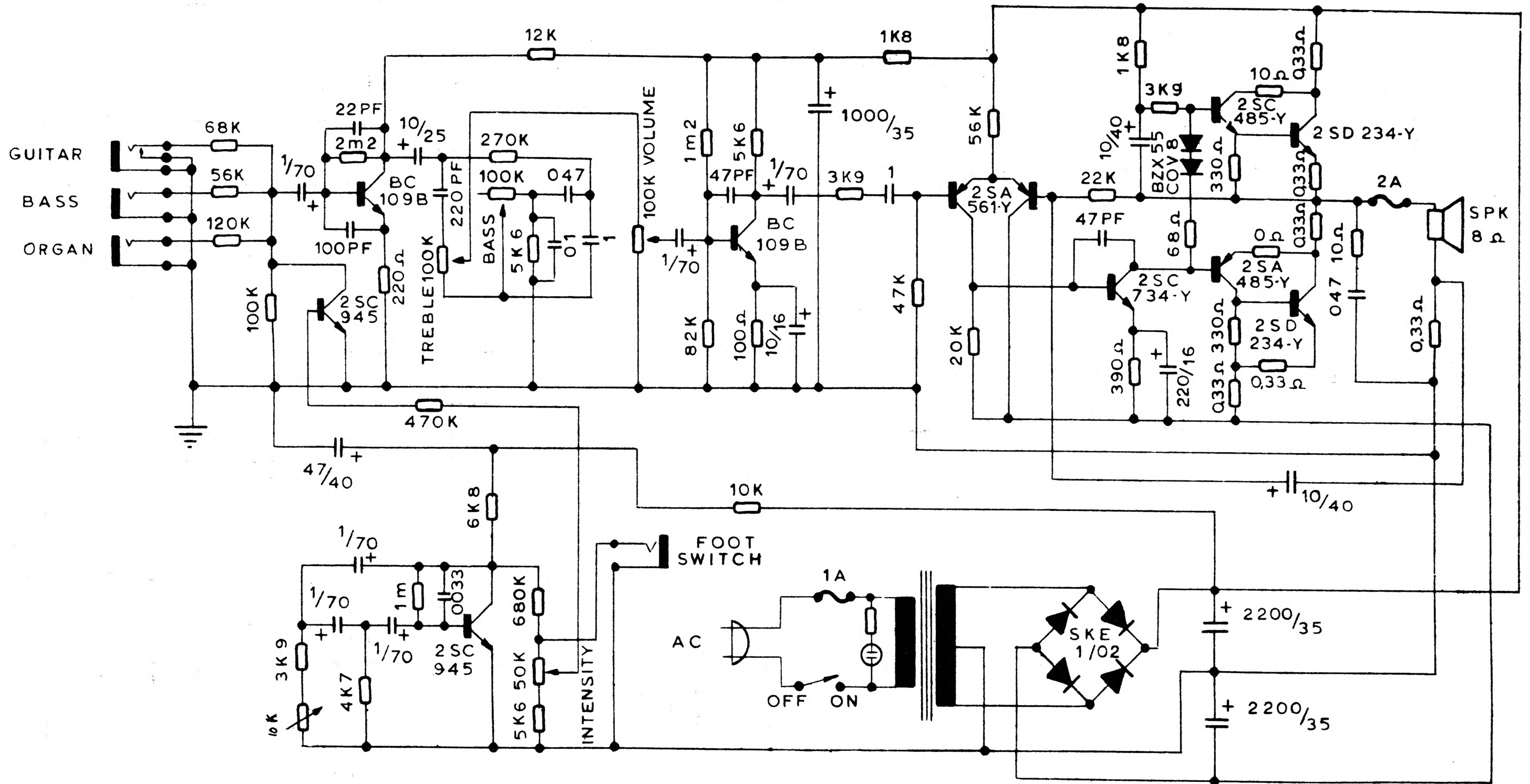


AMPLIFICADOR U65GN

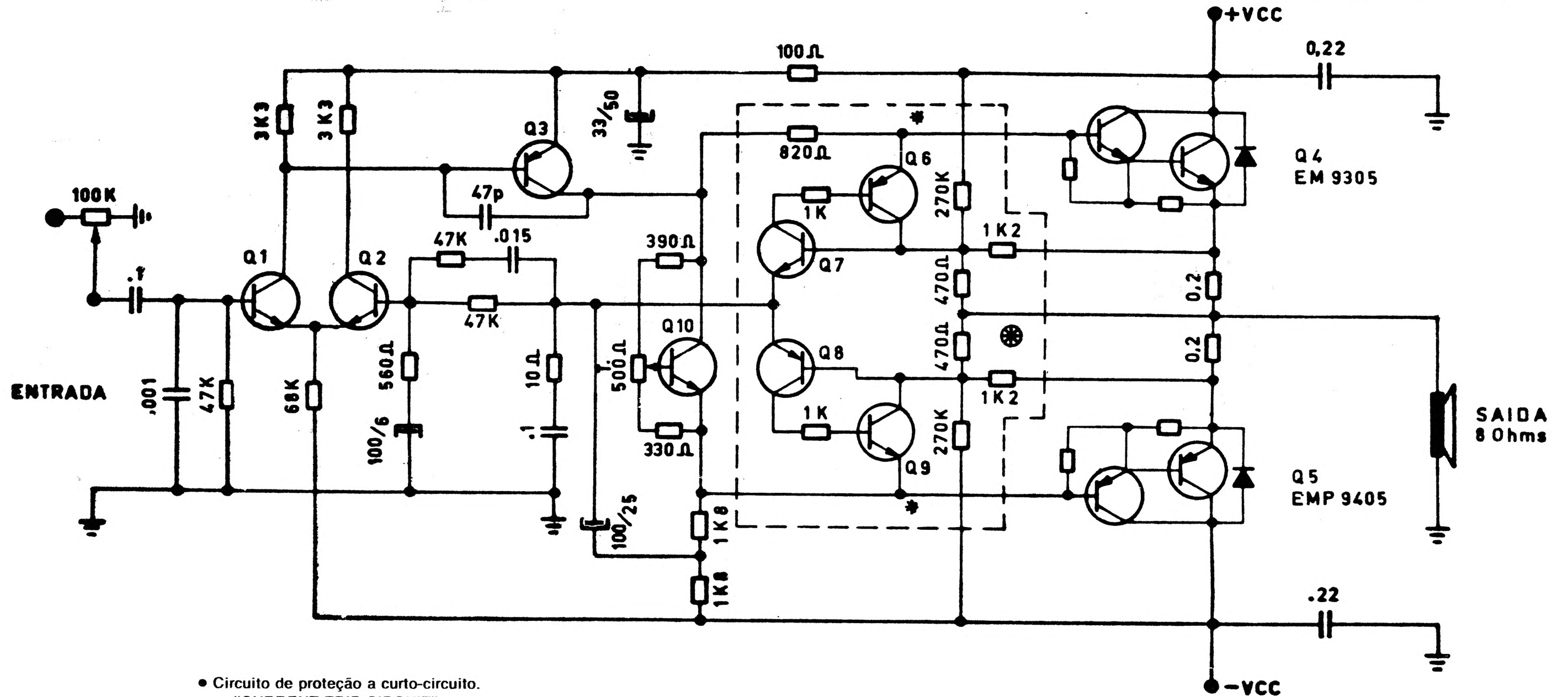




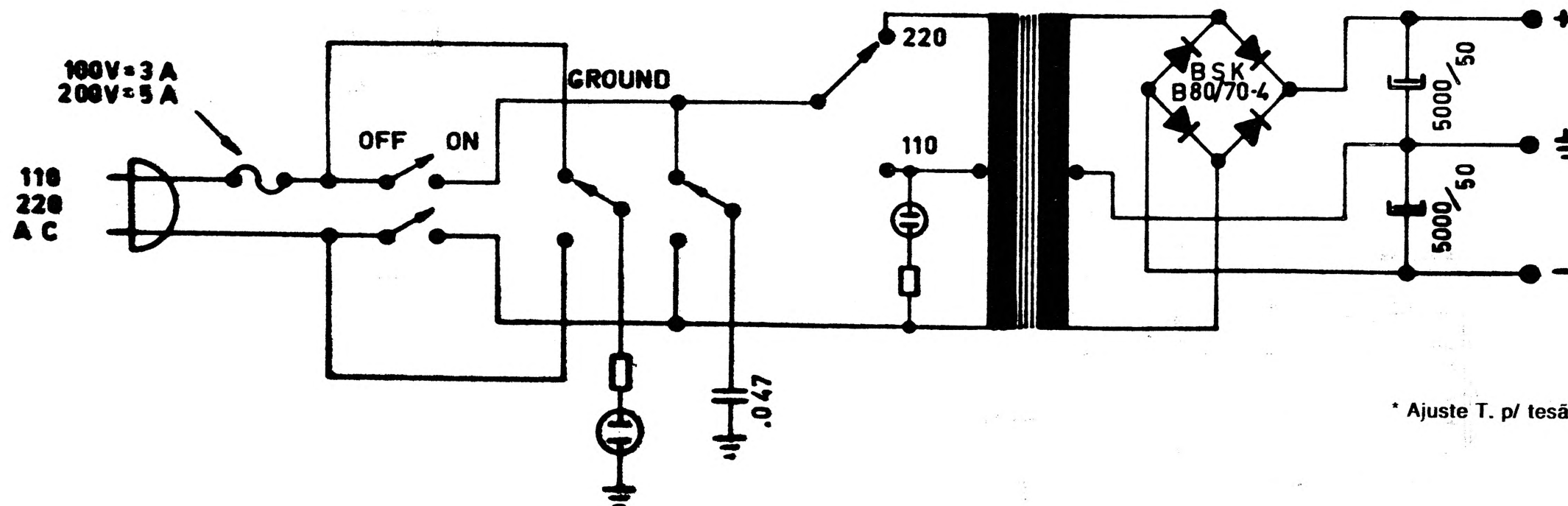
AMPLIFICADOR U75



AMPLIFICADOR 100/200 V

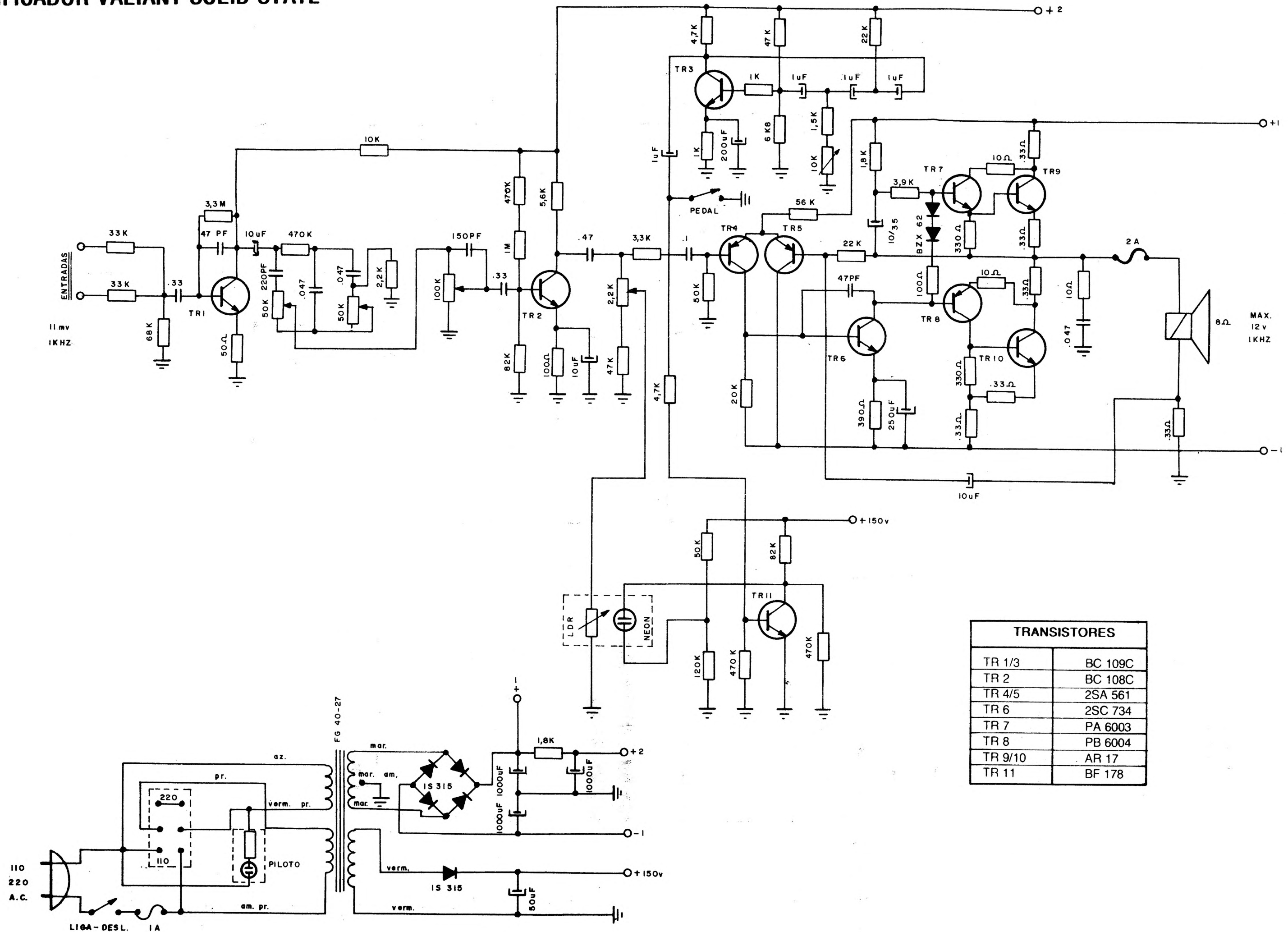


• Circuito de proteção a curto-circuito.
"CURRENT TRIP CIRCUIT".



* Ajuste T. p/ tensão base-base Q5 e Q6 de 2,1 Volts.

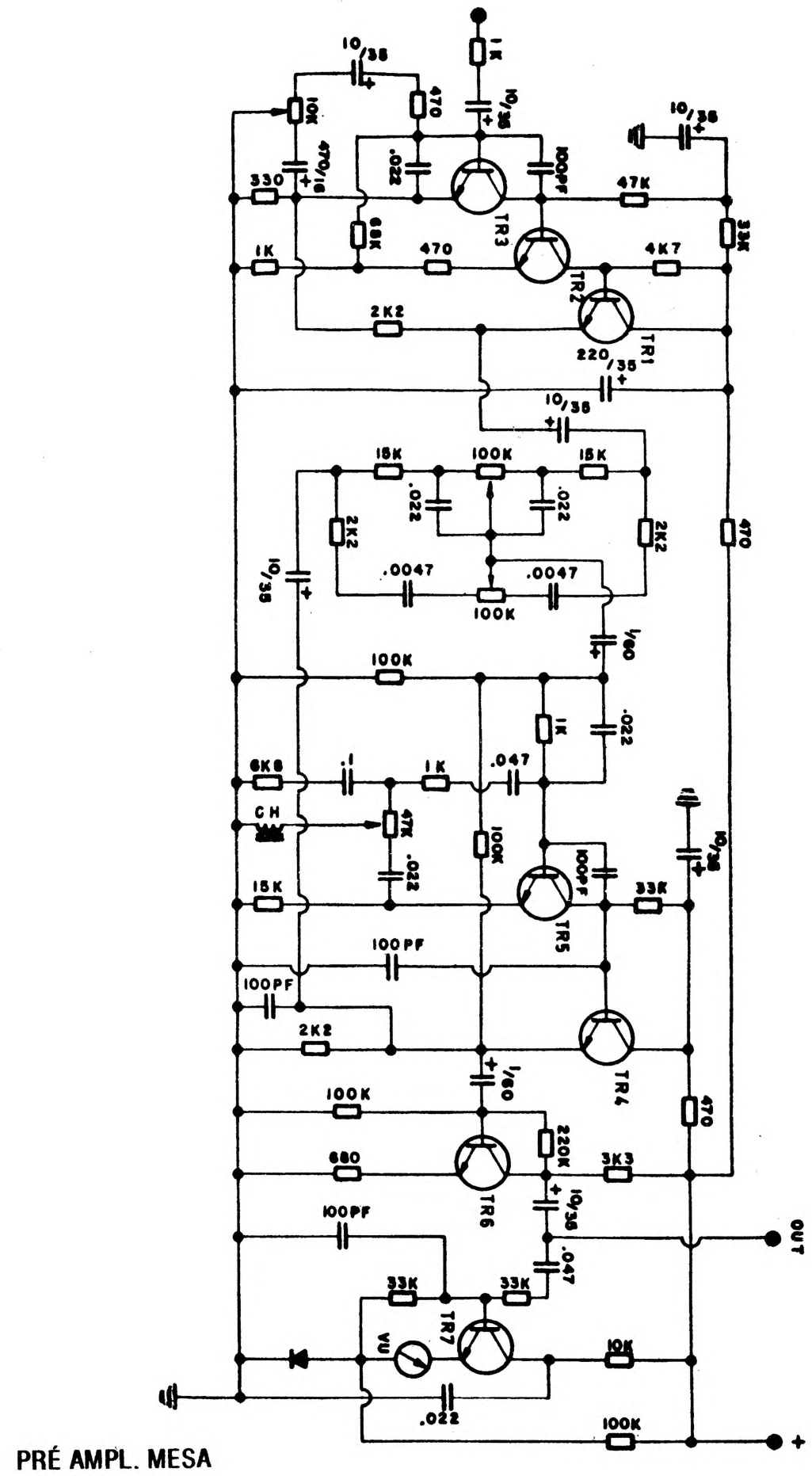
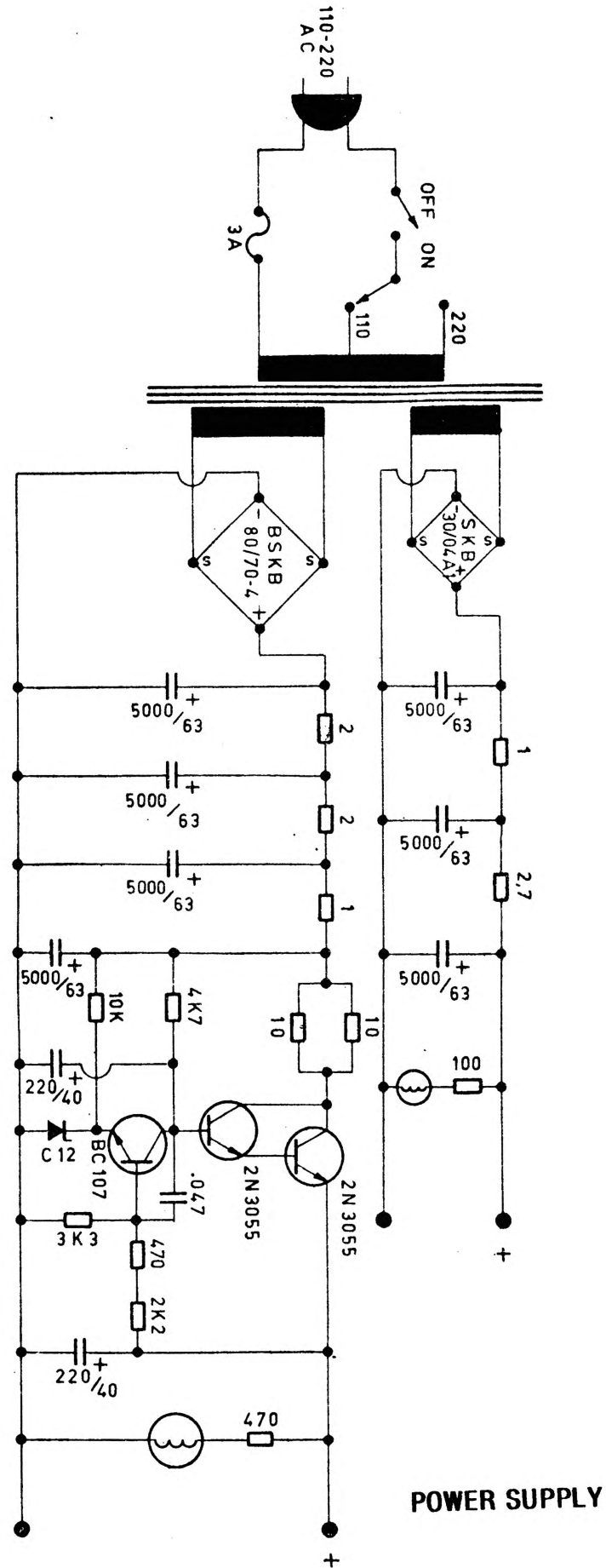
AMPLIFICADOR VALIANT SOLID STATE

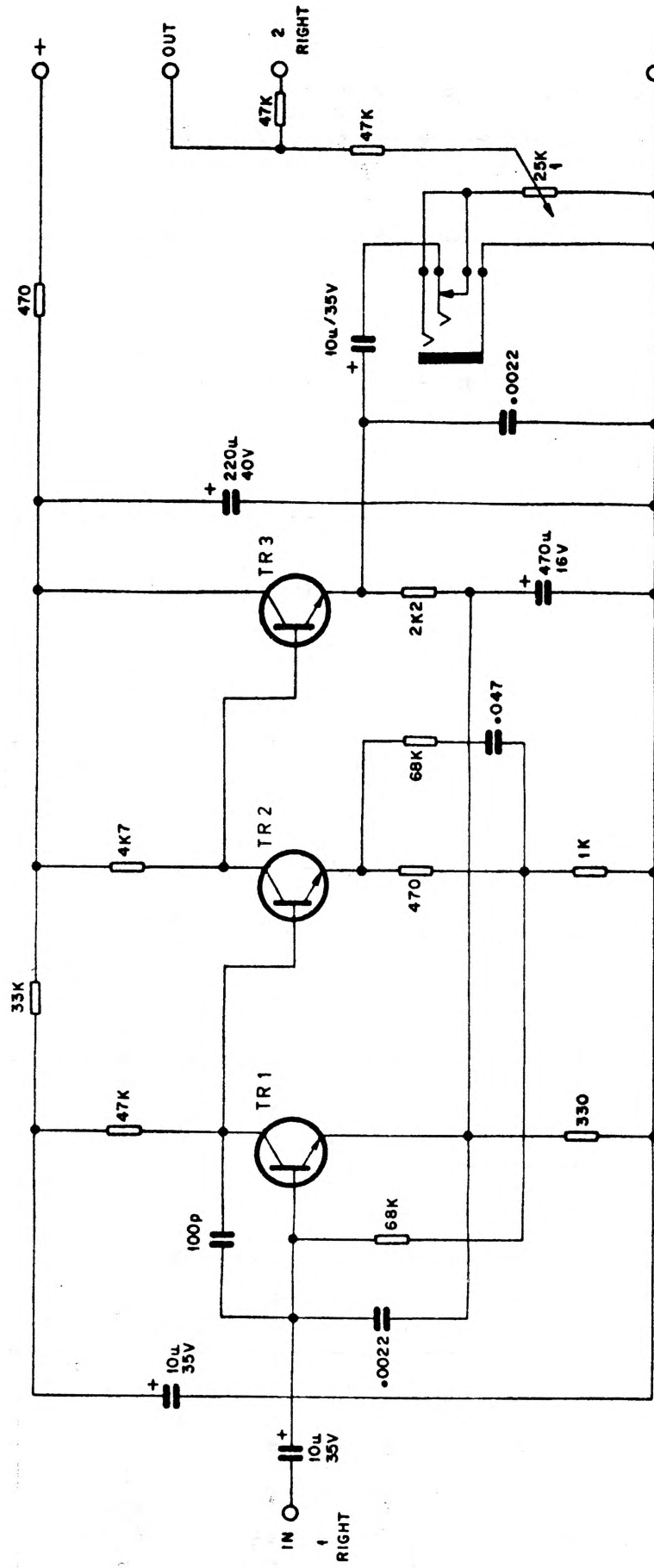


TRANSISTORES	
TR 1/3	BC 109C
TR 2	BC 108C
TR 4/5	2SA 561
TR 6	2SC 734
TR 7	PA 6003
TR 8	PB 6004
TR 9/10	AR 17
TR 11	BF 178

MIXERS

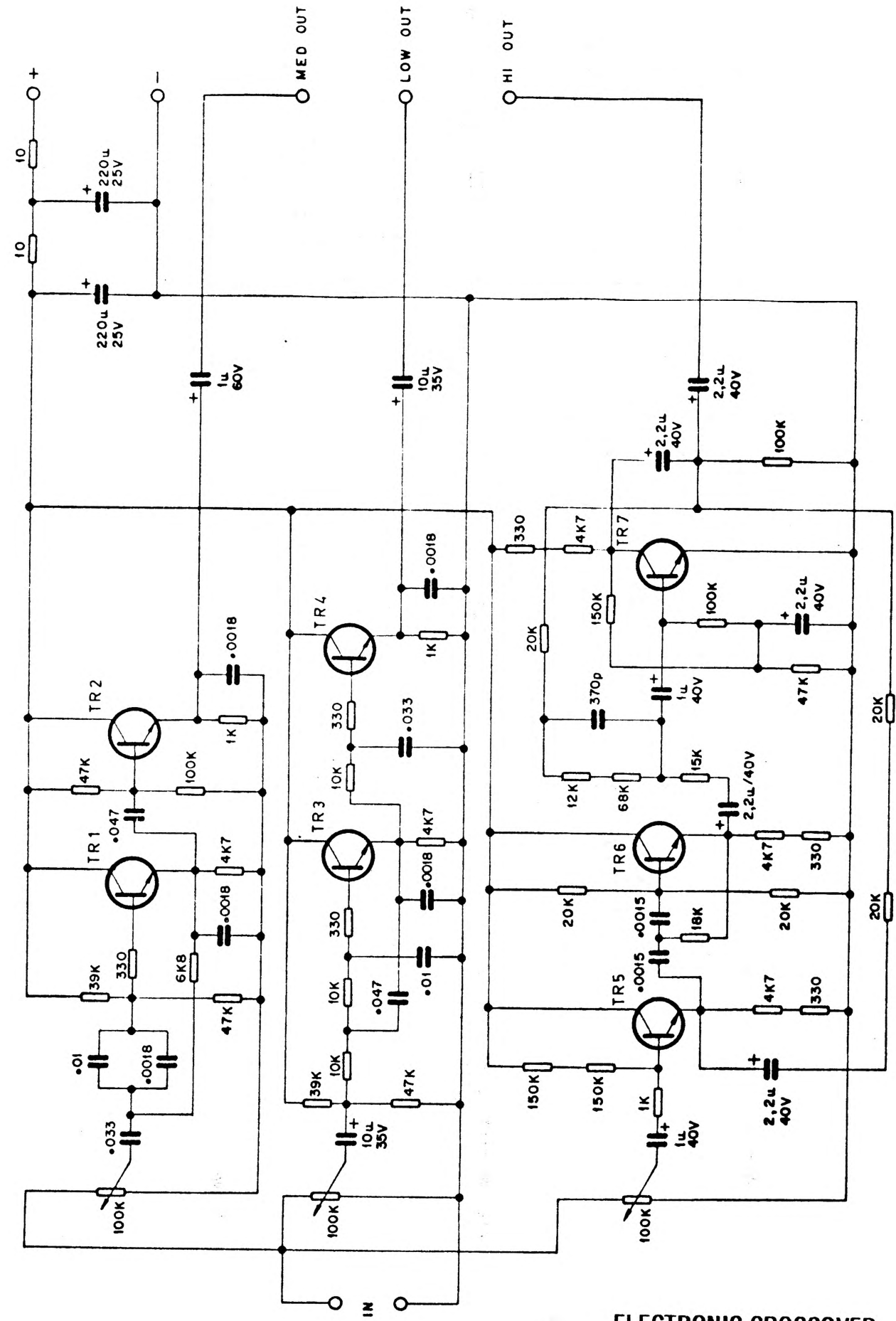
MIXER DBAM 5 - POWER SUPPLY / PRÉ AMPL. MESA





GROUP MIXER

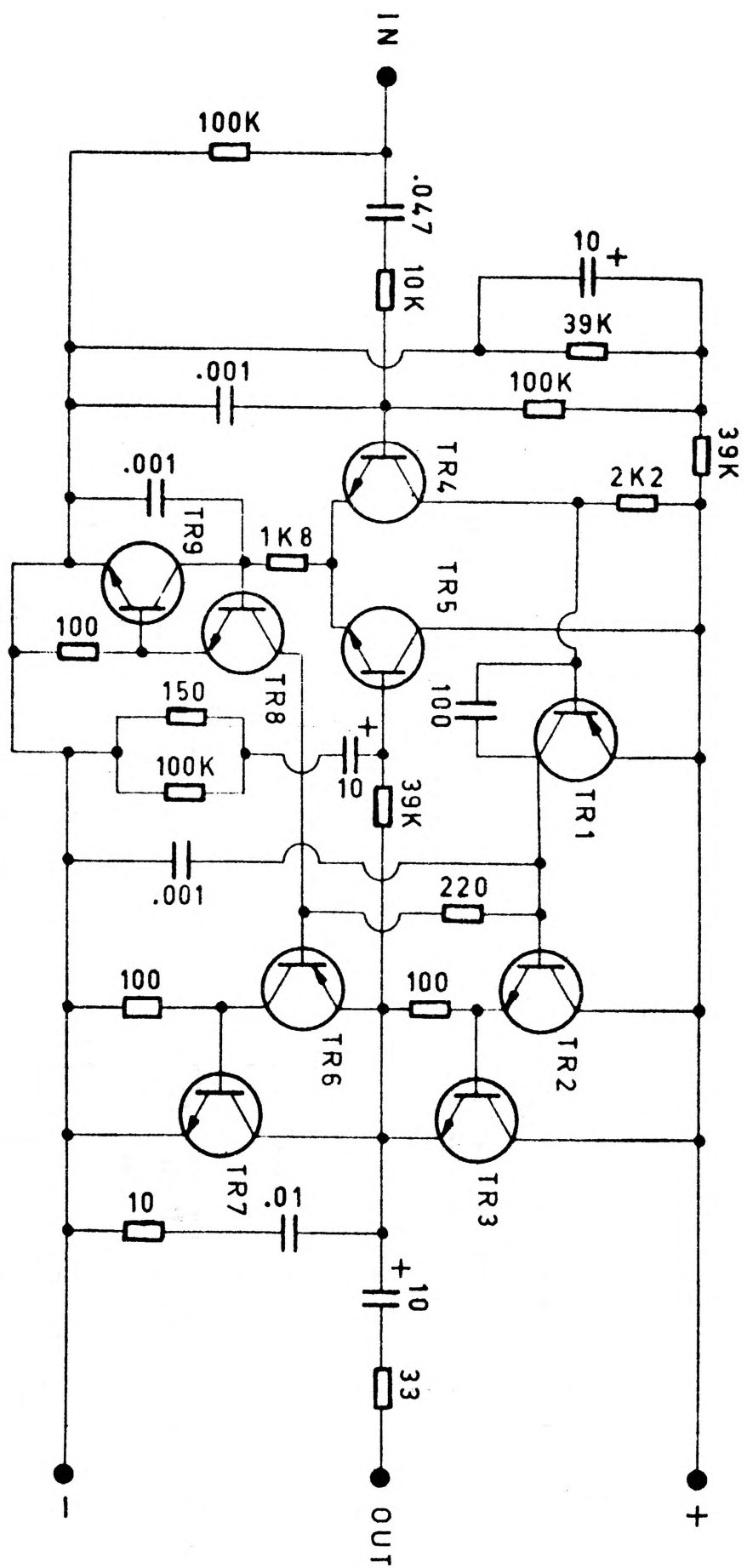
Resistência em OHMs
Capacitores em FARADS



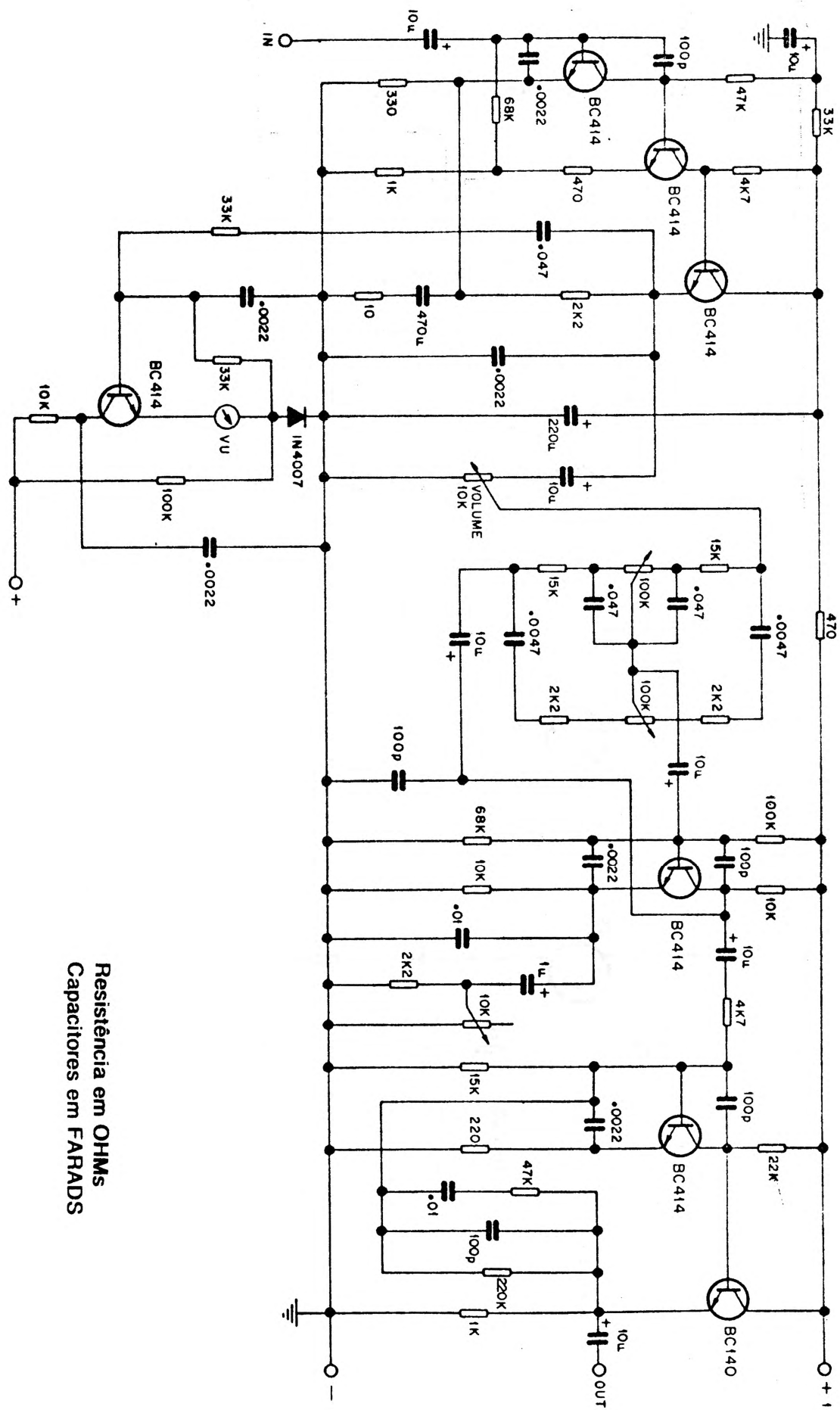
ELECTRONIC CROSSOVER

Resistência em OHMs
Capacitores em FARADS

MIXER DBAM 5 - MASTER e FOLDBACK / MONITOR

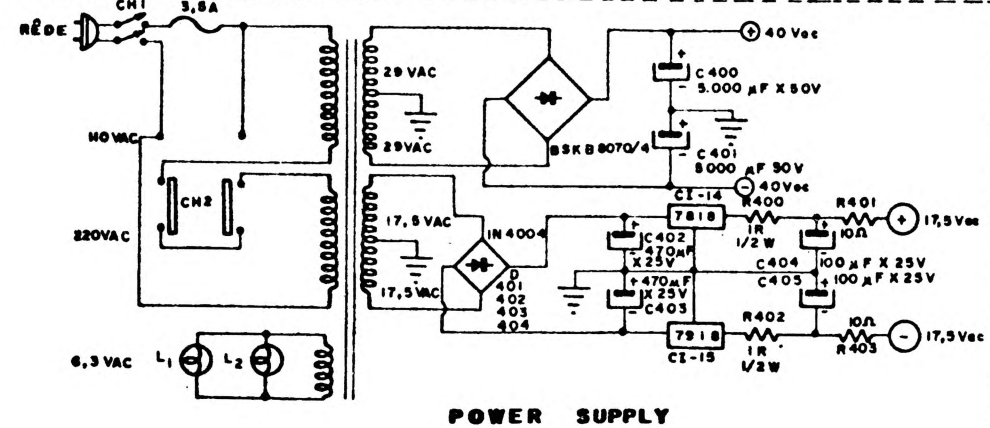
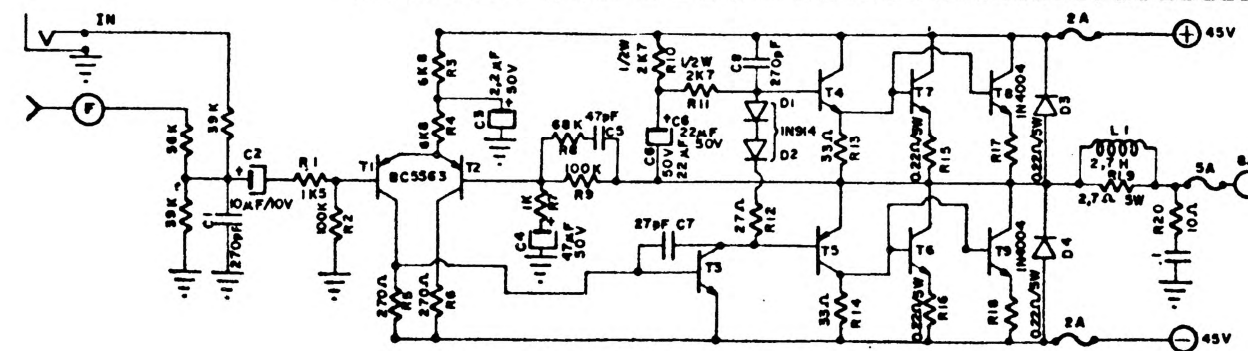
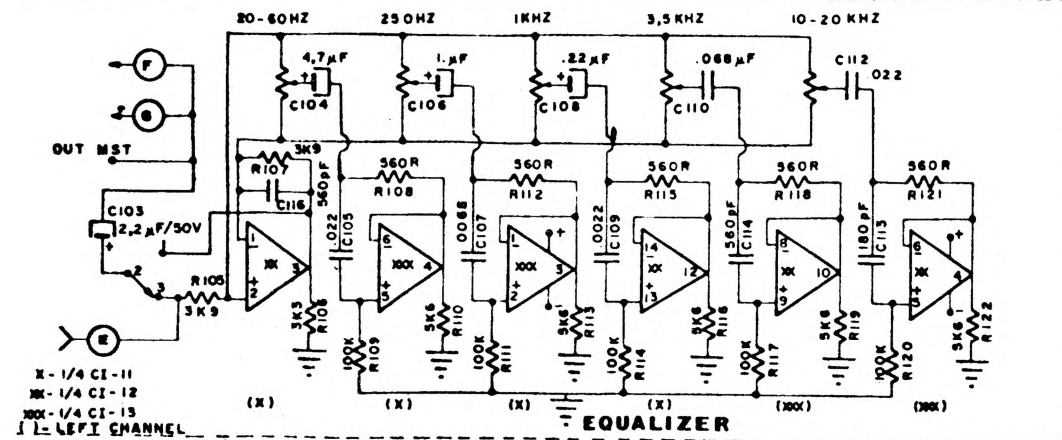
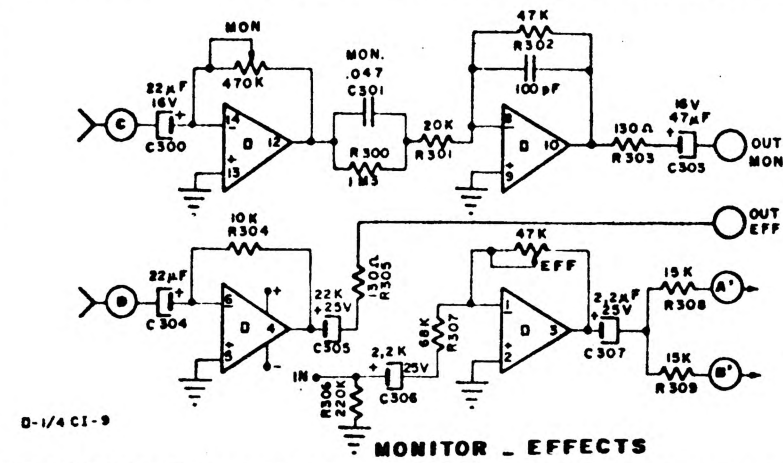
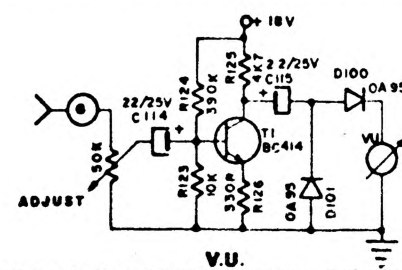
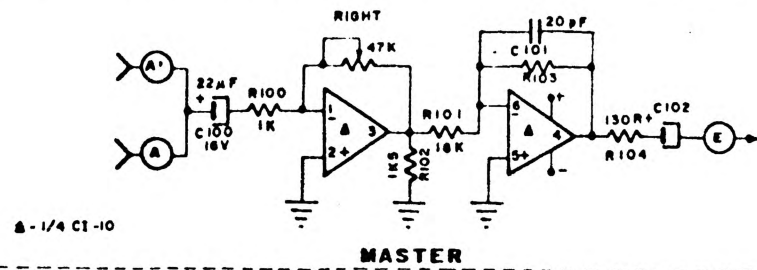
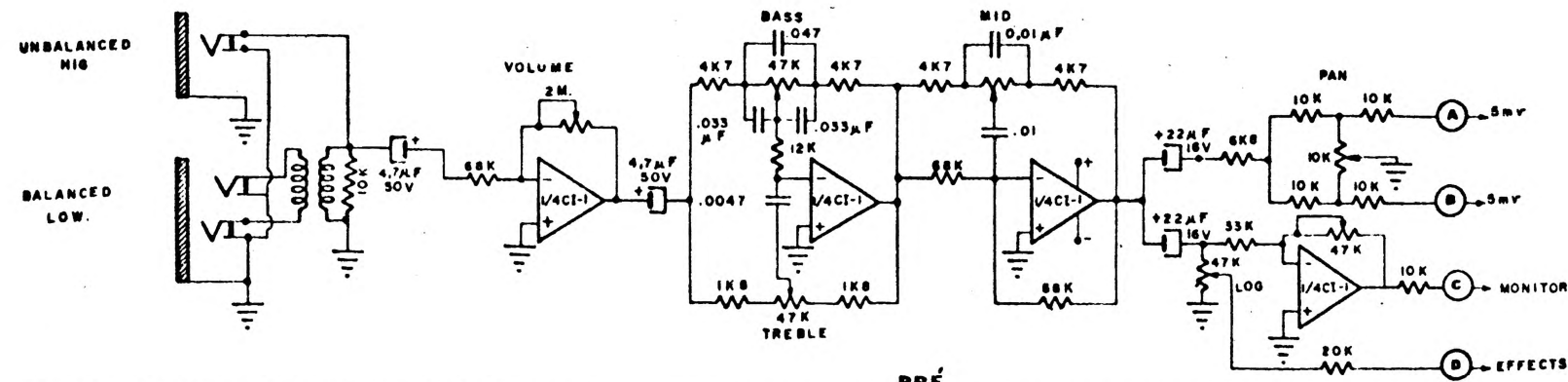


MONITOR

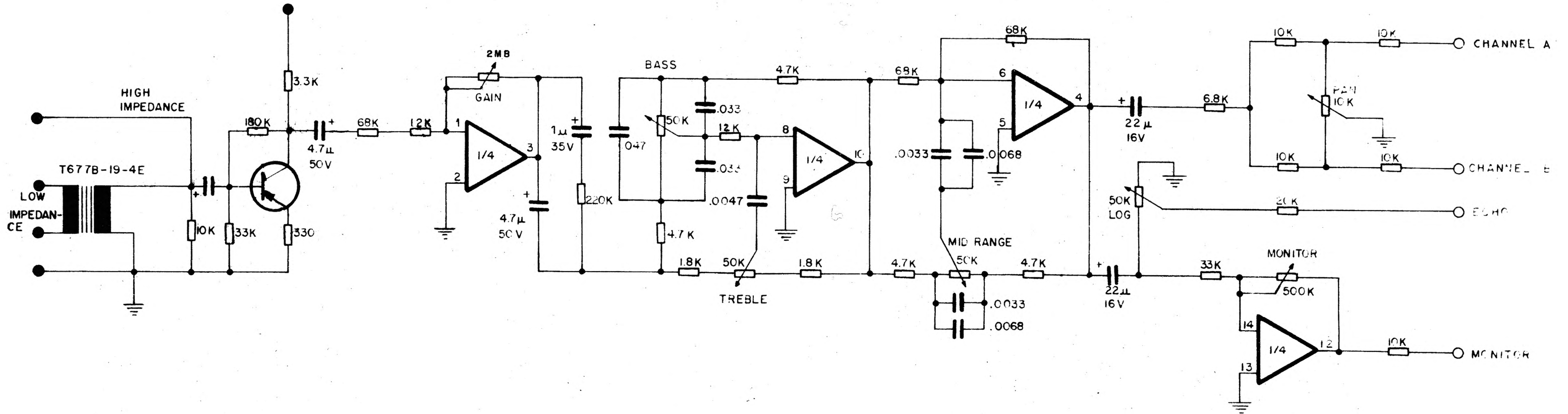


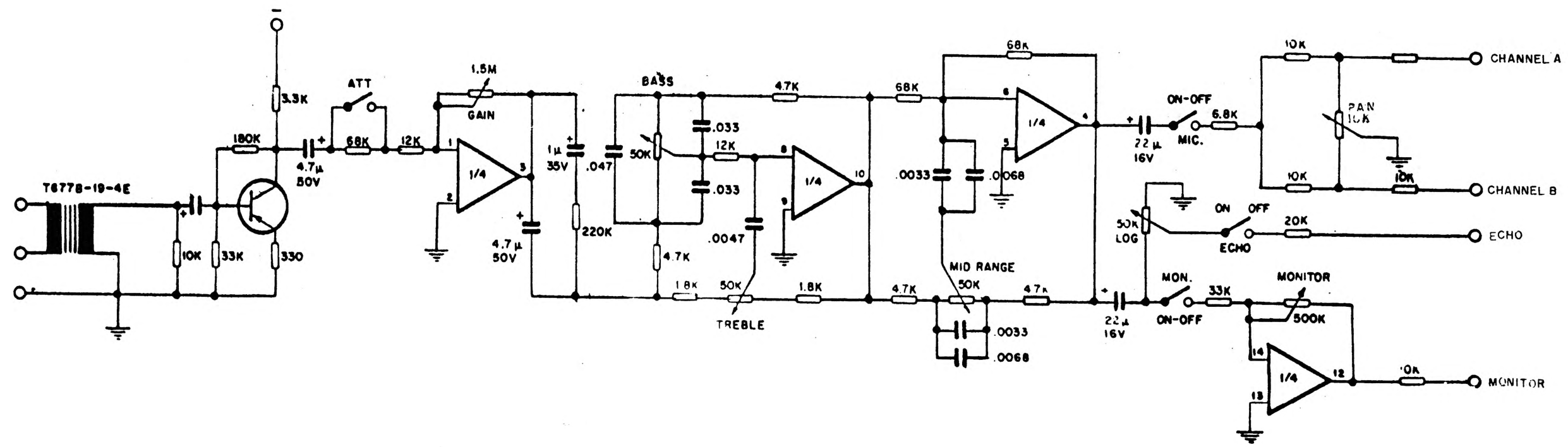
MASTER e FOLDBACK

Resistência em OHMS
Capacitores em FARADS

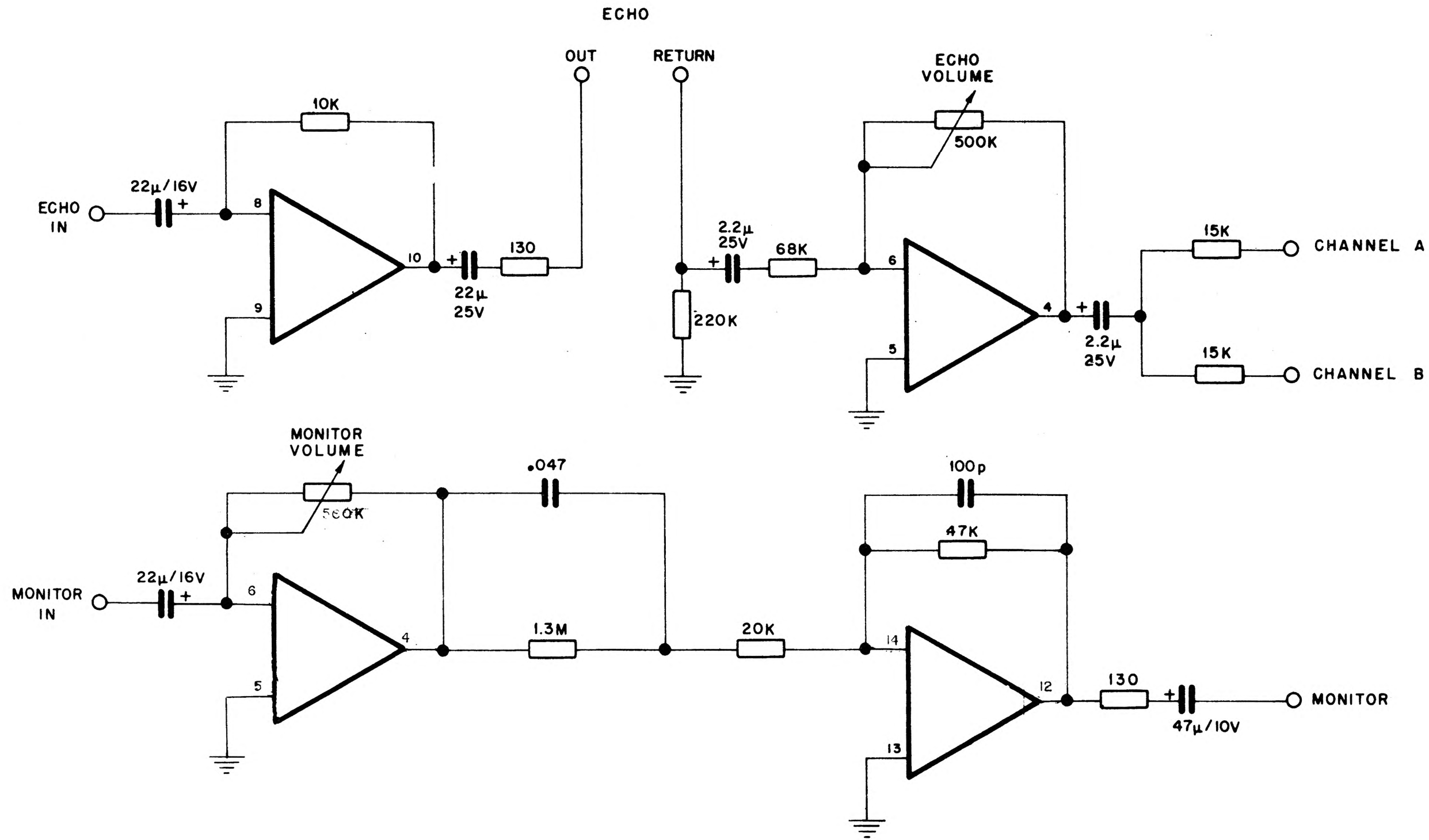


MIXER DBAM - 12 (PRÉ)



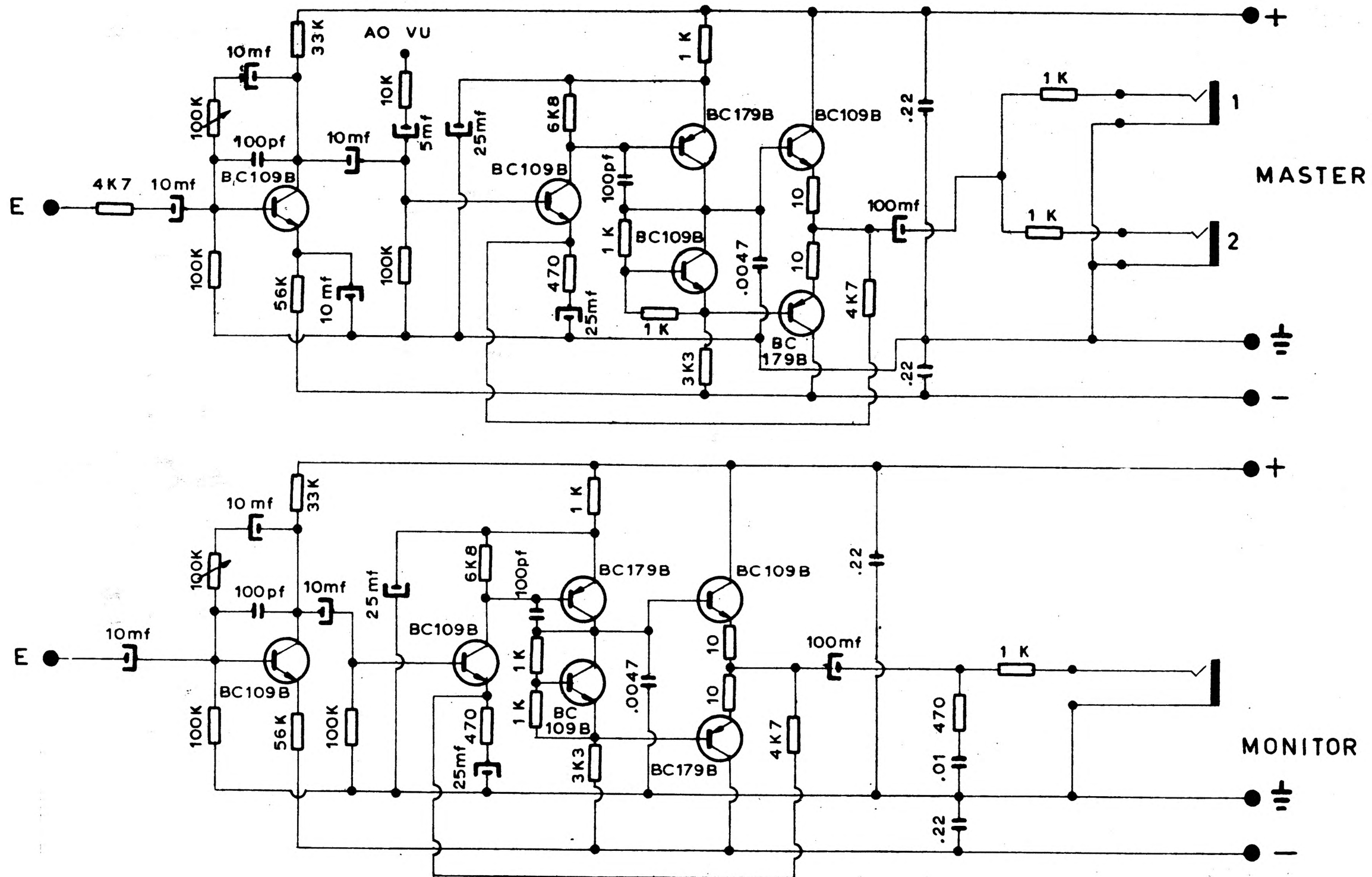


MIXER ECHO AND MONITOR DBAM 11/12



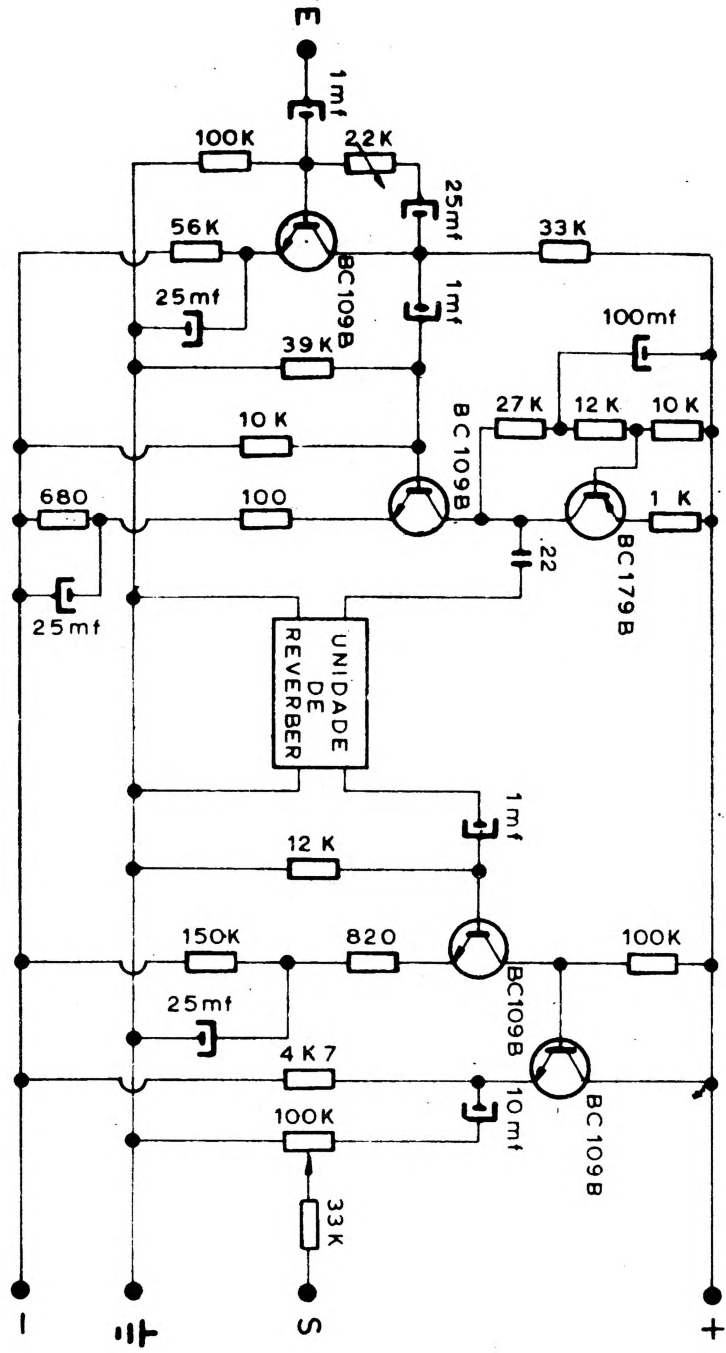
Resistência em OHMs
Capacitores em FARADS

MIXER MESA DE SOM - MASTER / MONITOR

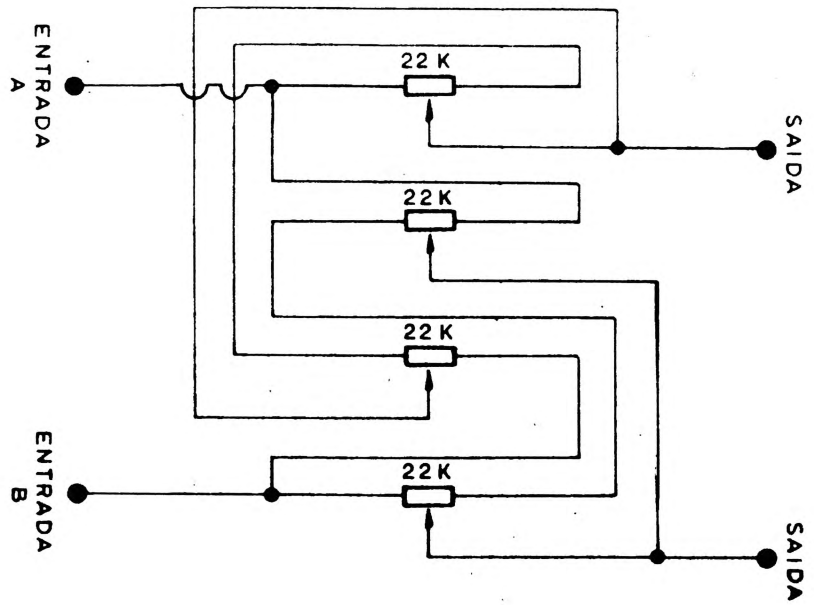


MIXER MESA DE SOM - MONITOR FONE / REVERBER - REVERSÃO

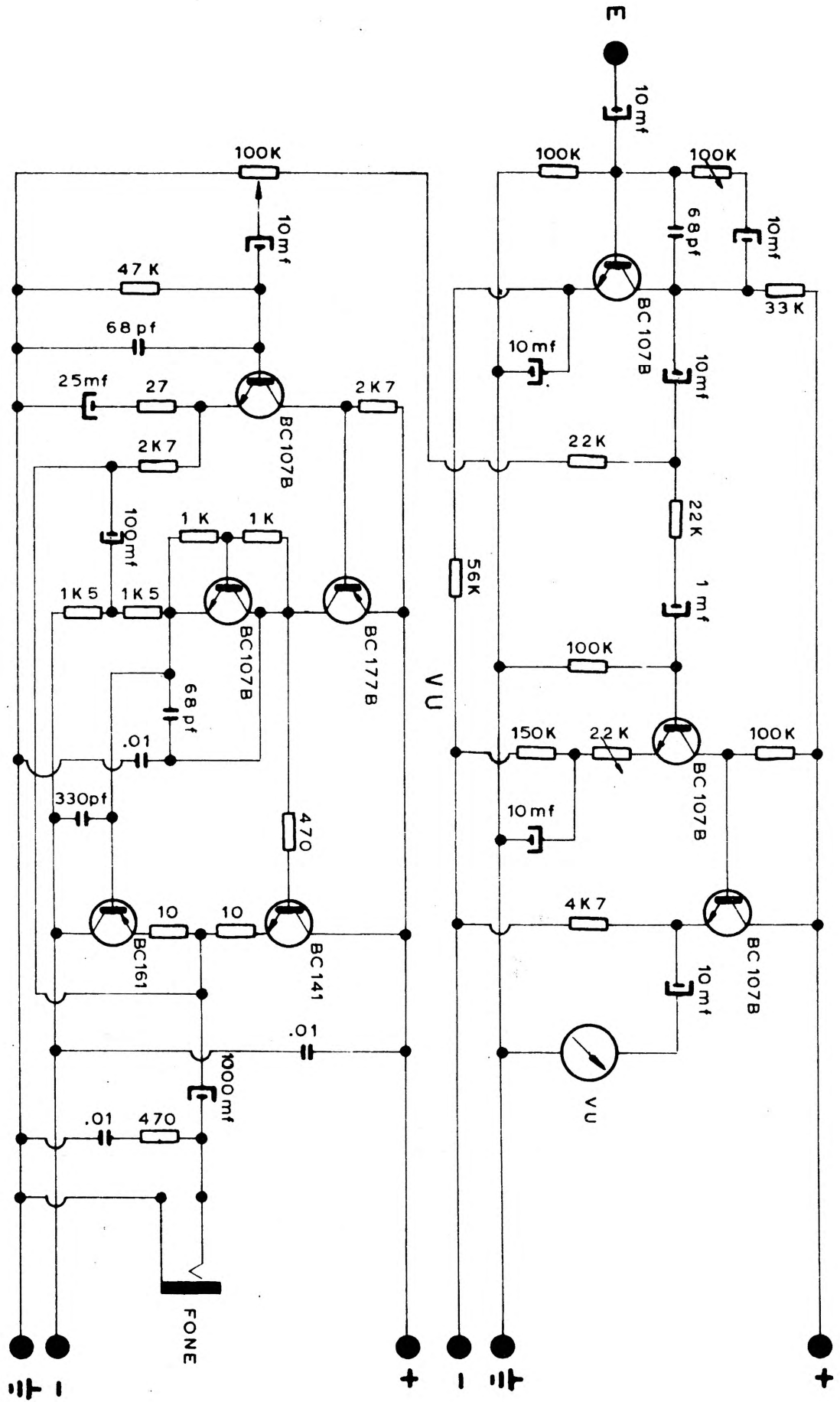
REVERBER



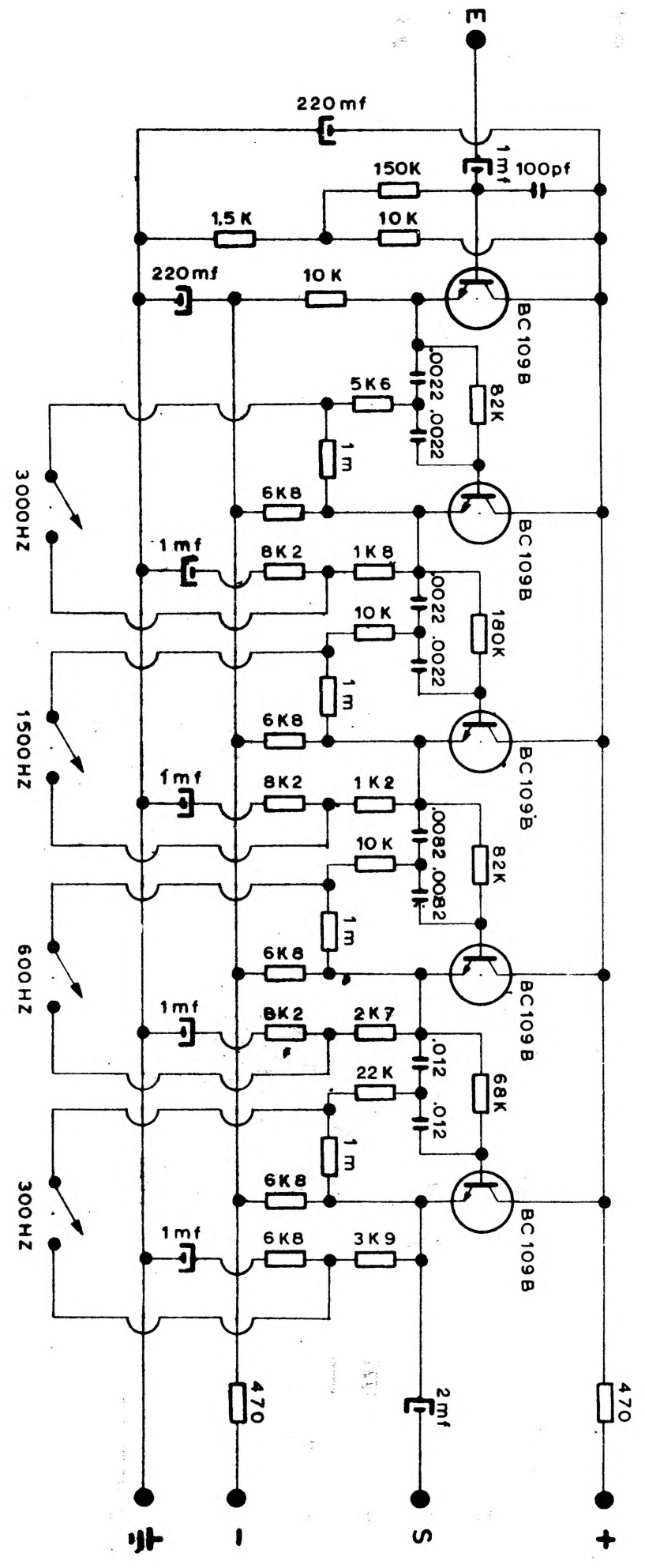
REVERÇÃO



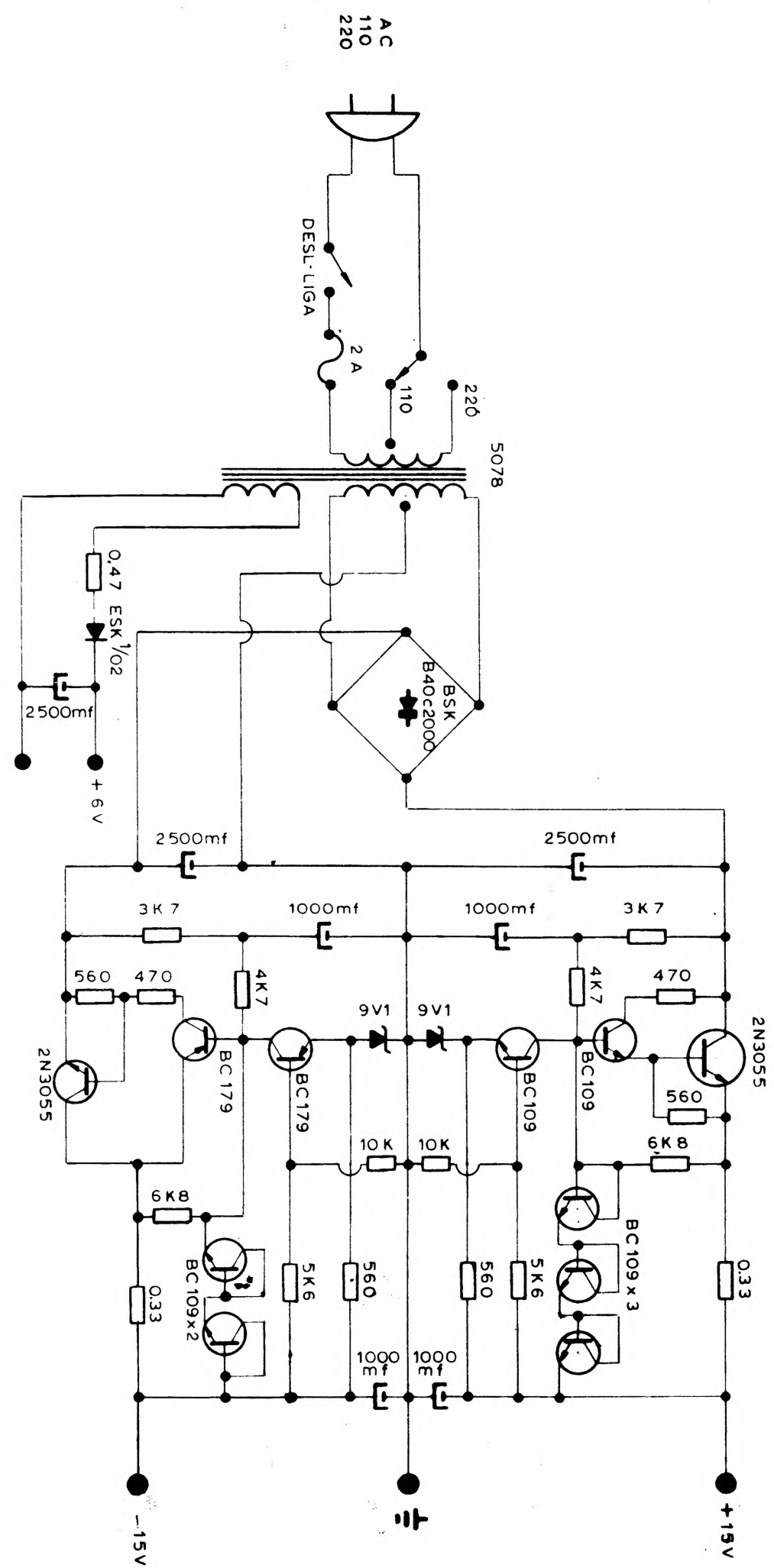
MONITOR FONE



MIXER MESA DE SOM - FONTE / FILTRO



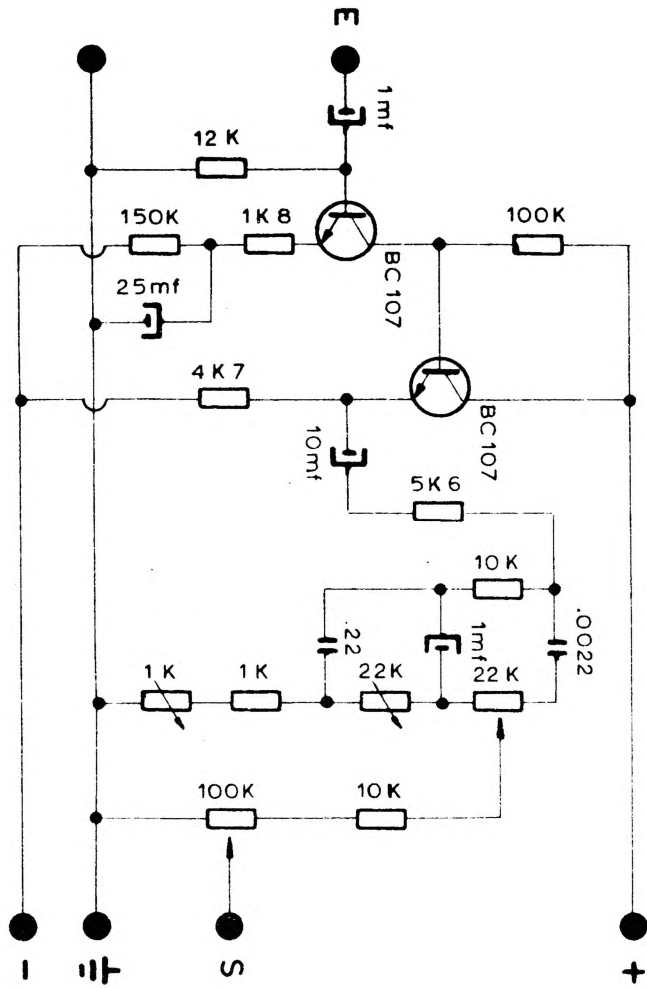
FILTRO



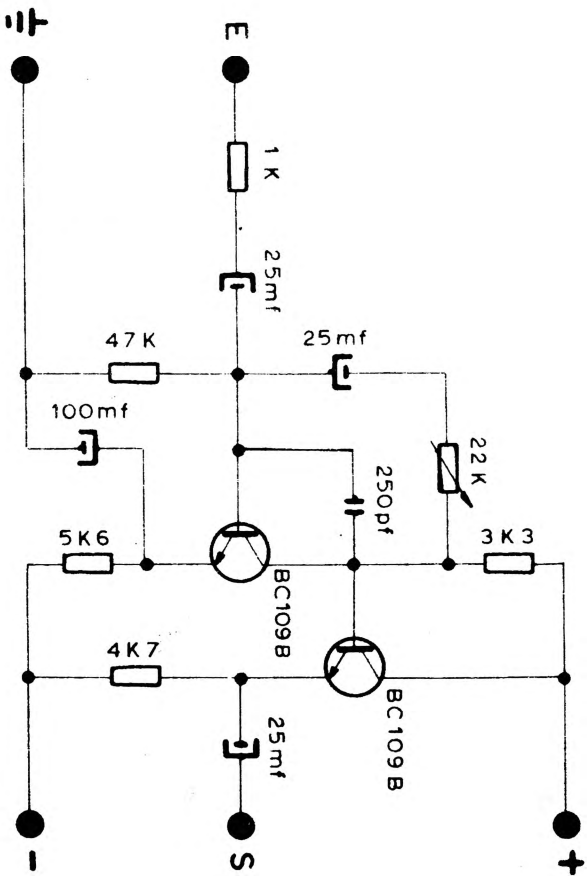
FONTE

MIXER MESA DE SOM-PRÉ/CONT. TONAL. MASTER-BOOSTER SAÍDA ECO MESA

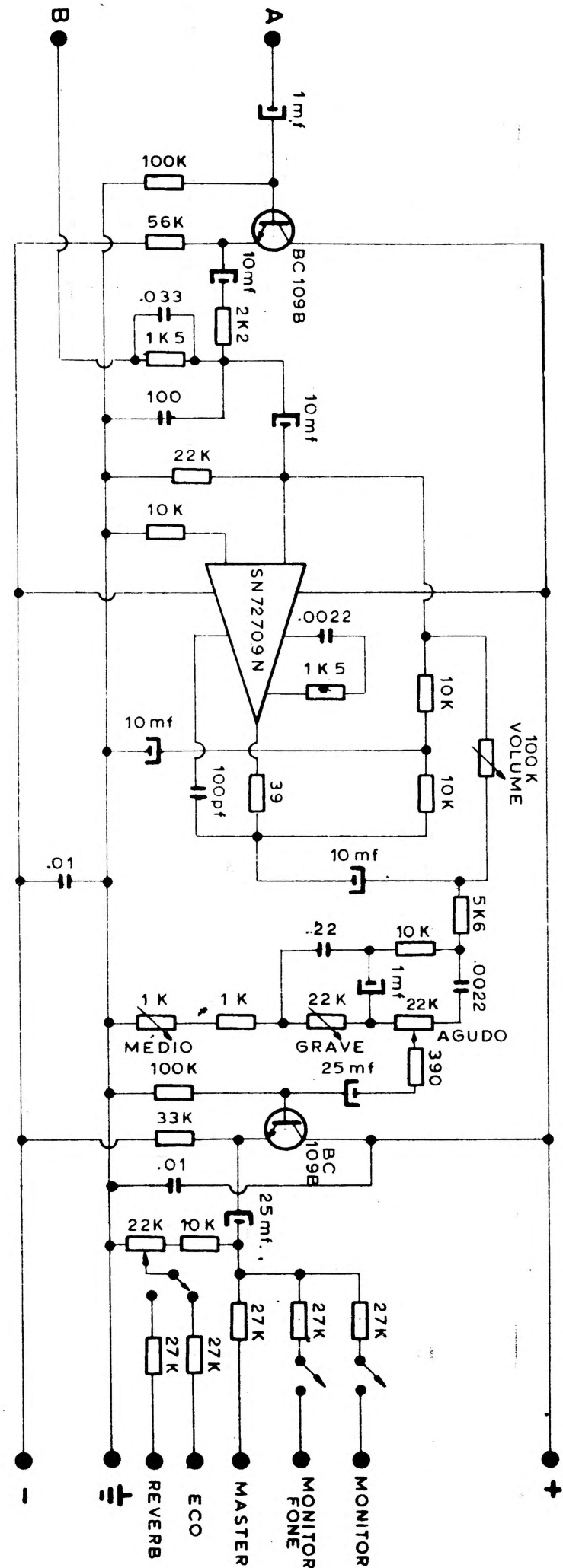
CONTROLE TONALIDADE MASTER



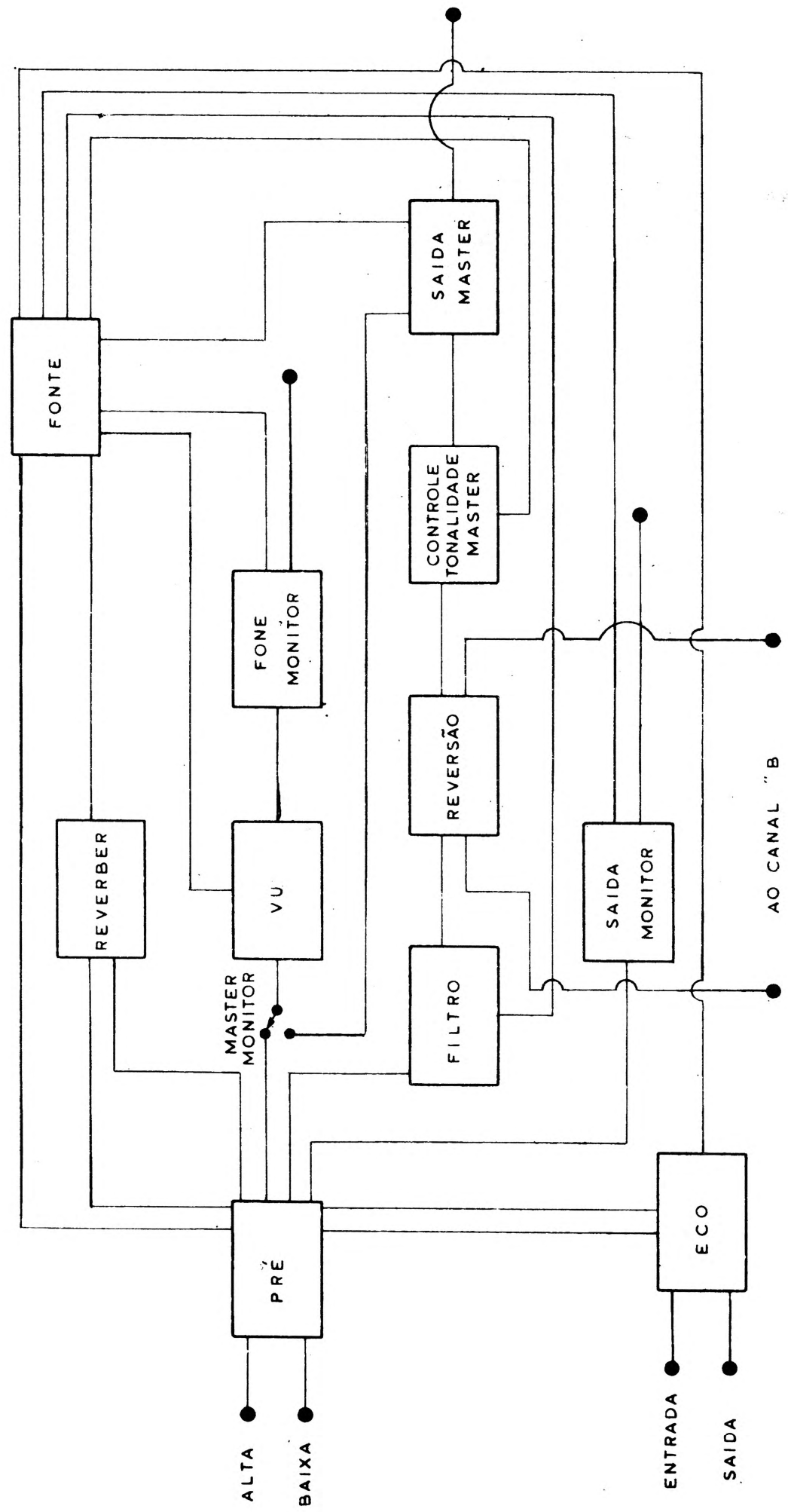
BOOSTER SAÍDA ECO MESA



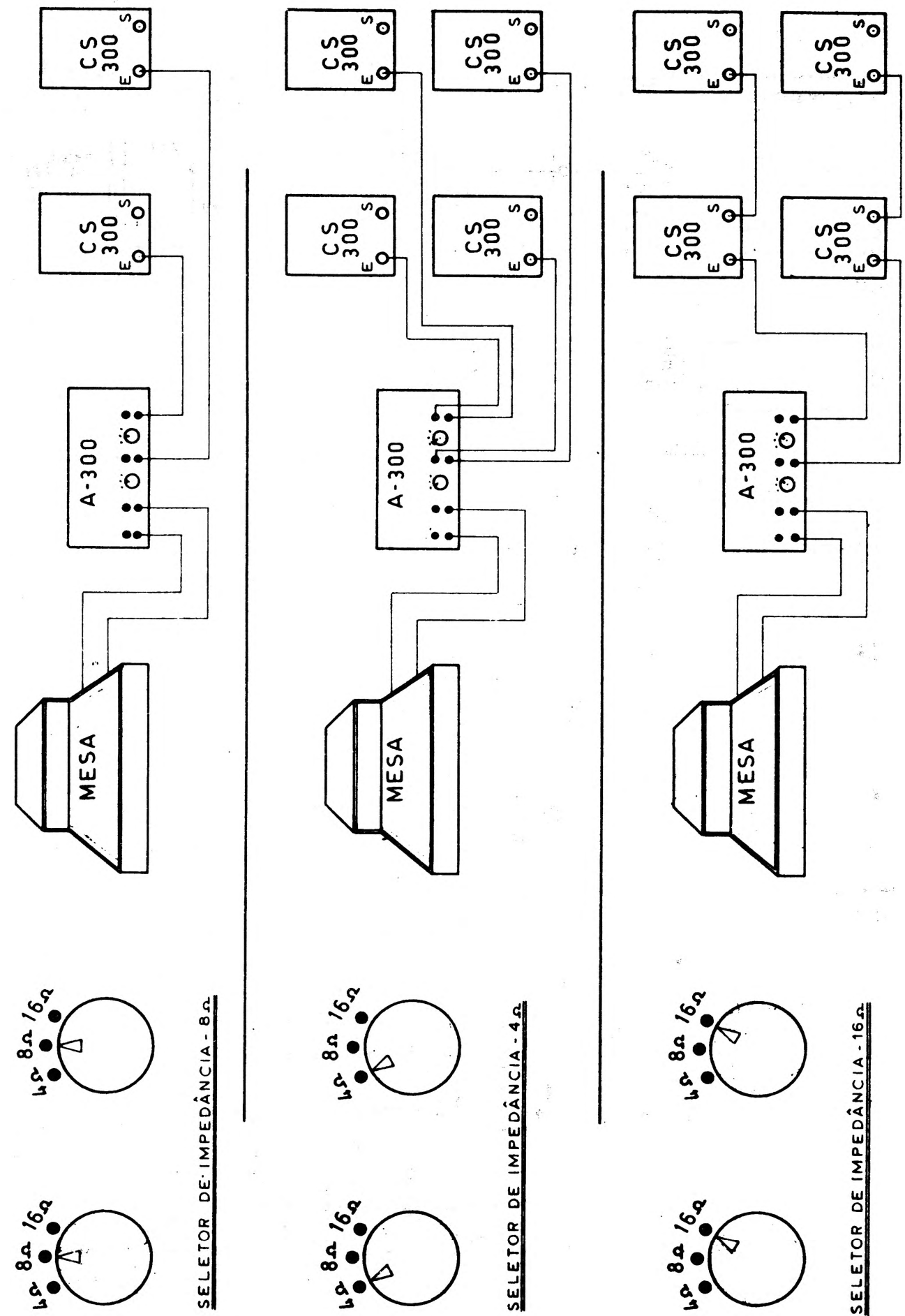
PRÉ



MIXER MESA DE SOM - SELETOR DE IMPEDÂNCIA / APRES. ESQUEMÁTICA

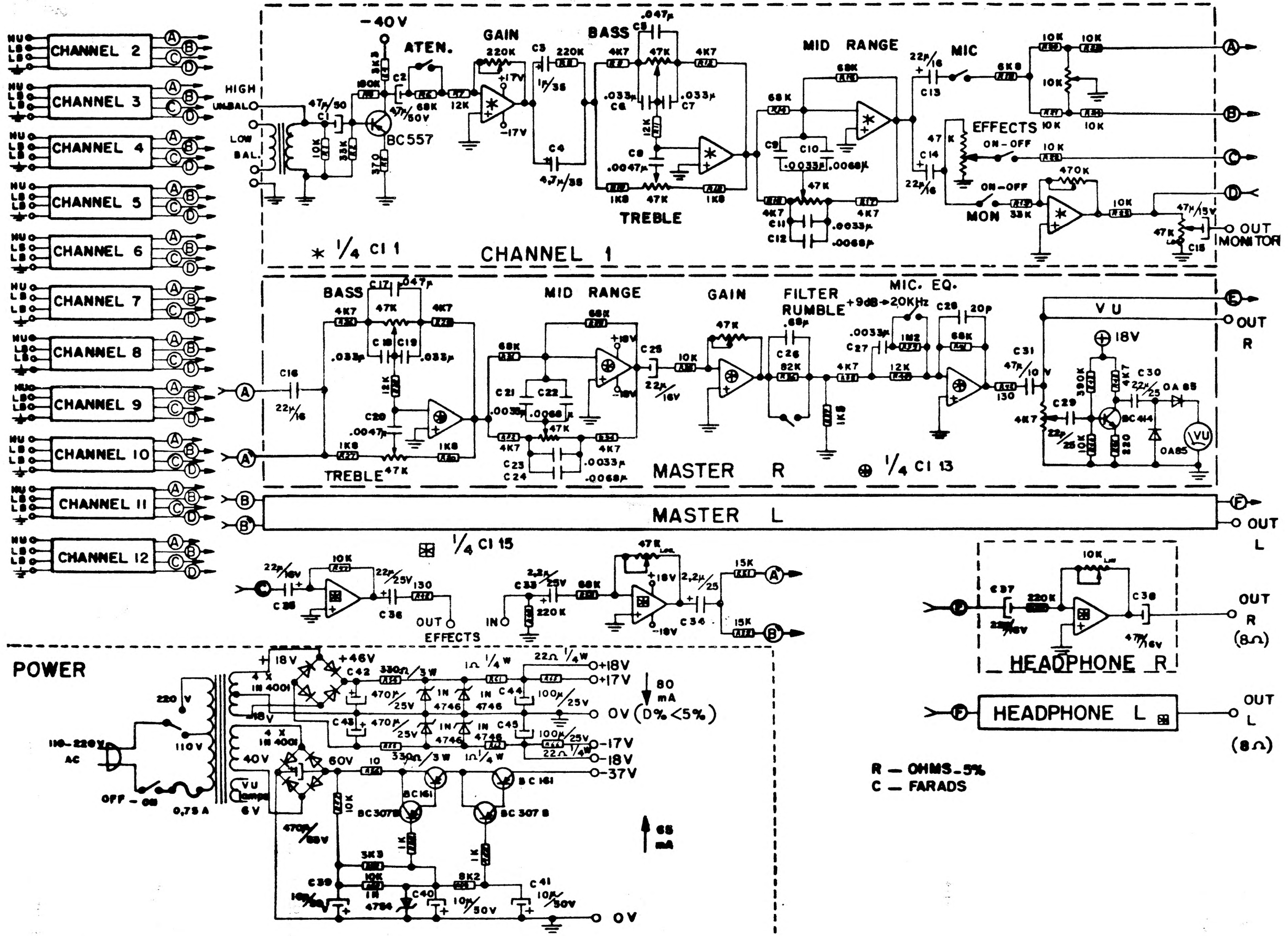


APRESENTAÇÃO ESQUEMÁTICA

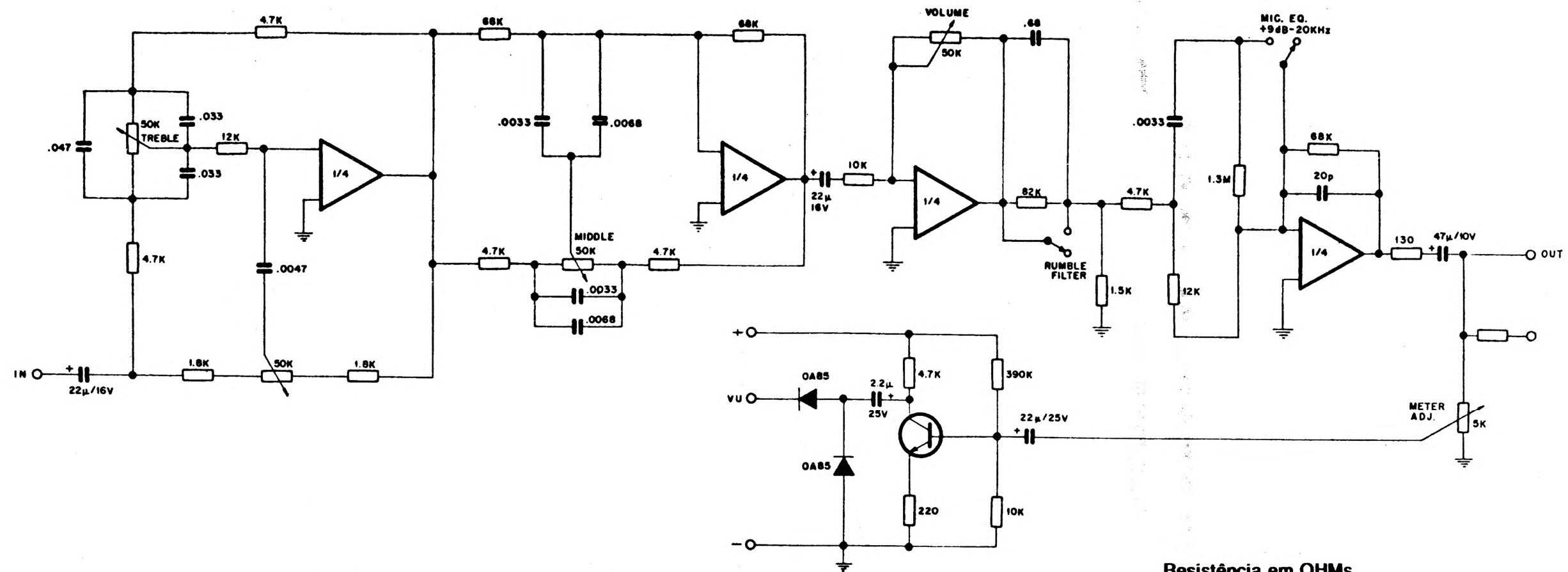


SELETOR DE IMPEDÂNCIA

MIXER 12 CHANNELS DBAM 13



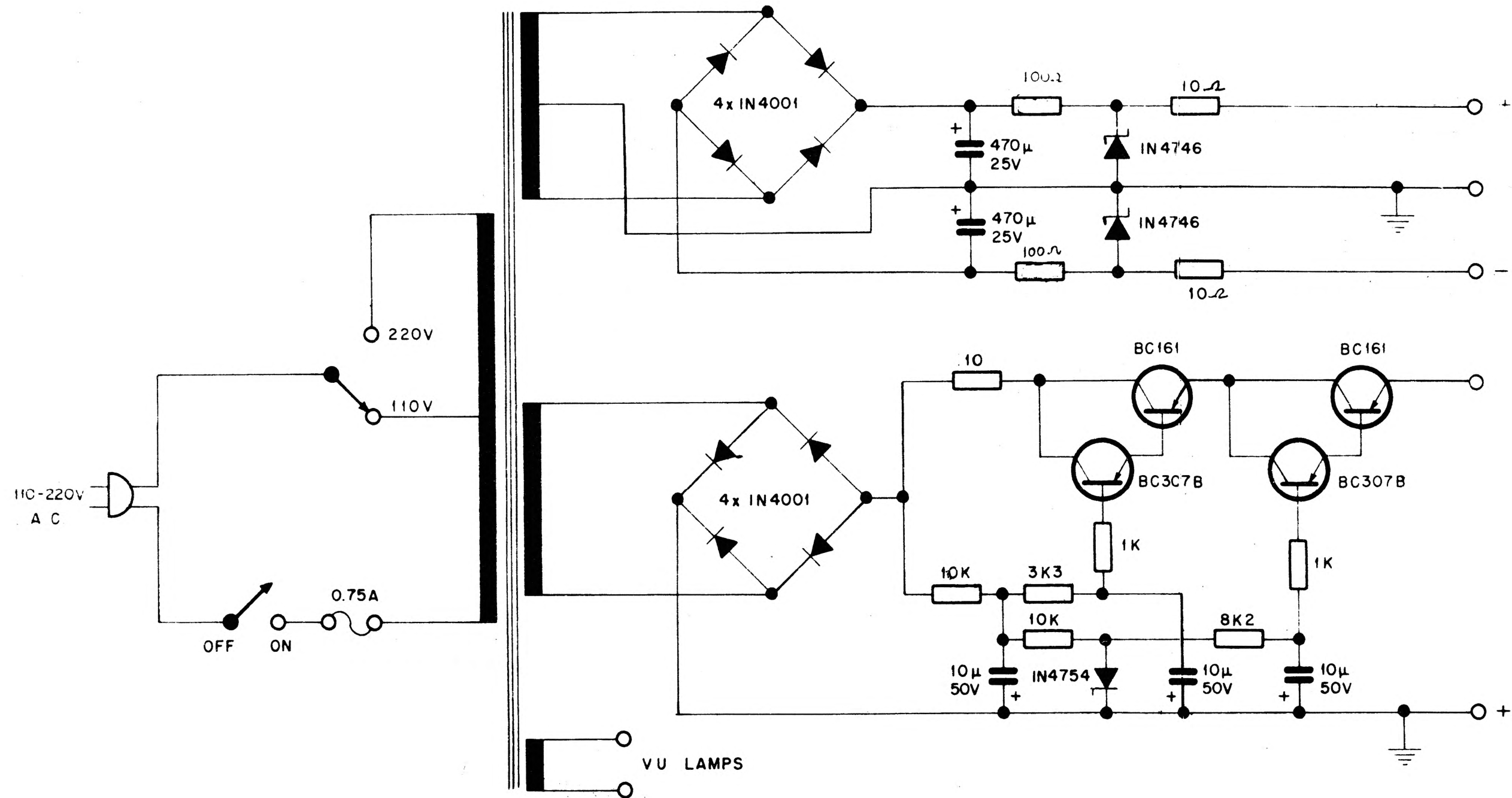
MIXER 12 CHANNEL MASTER TONE CONTROL DBAM 13



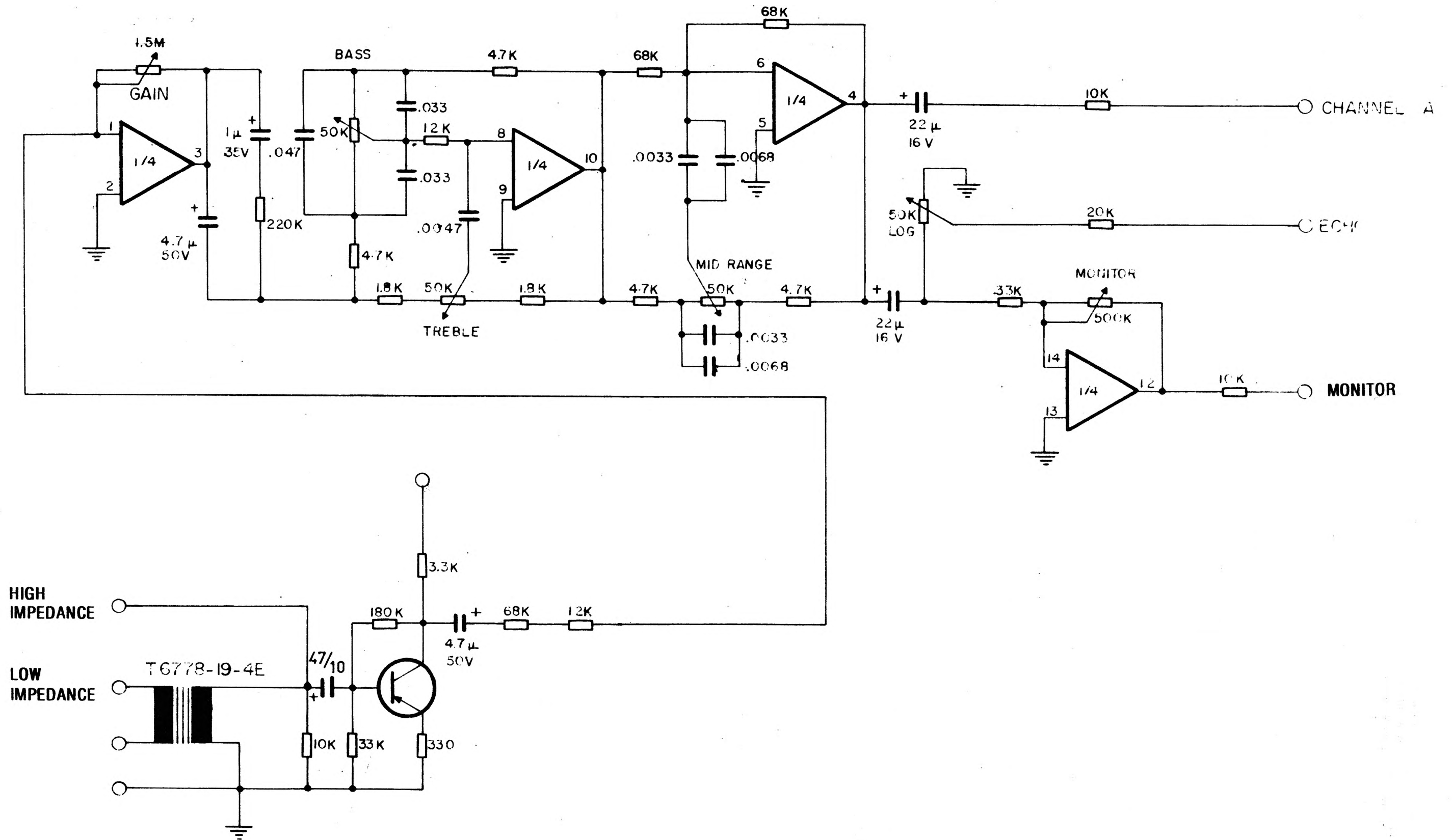
Resistência em OHms
Capacitores em FARADS

POWER SUPPLY MIXER 6-8-12 CHANNEL

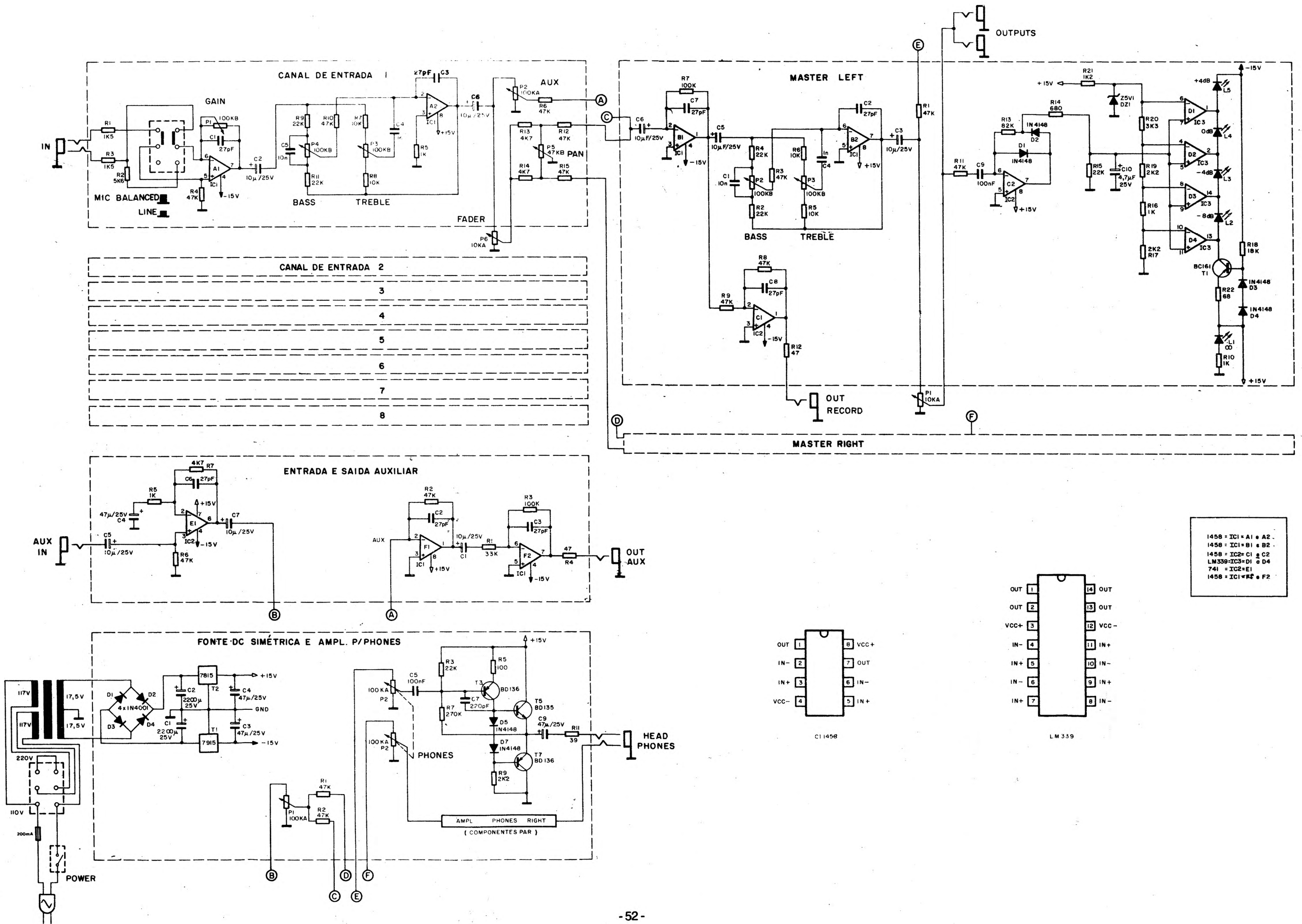
T751B-57-12F

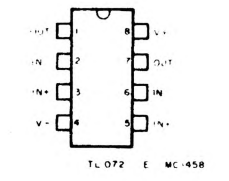
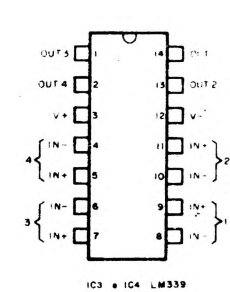
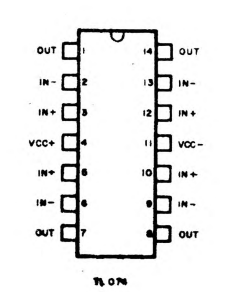
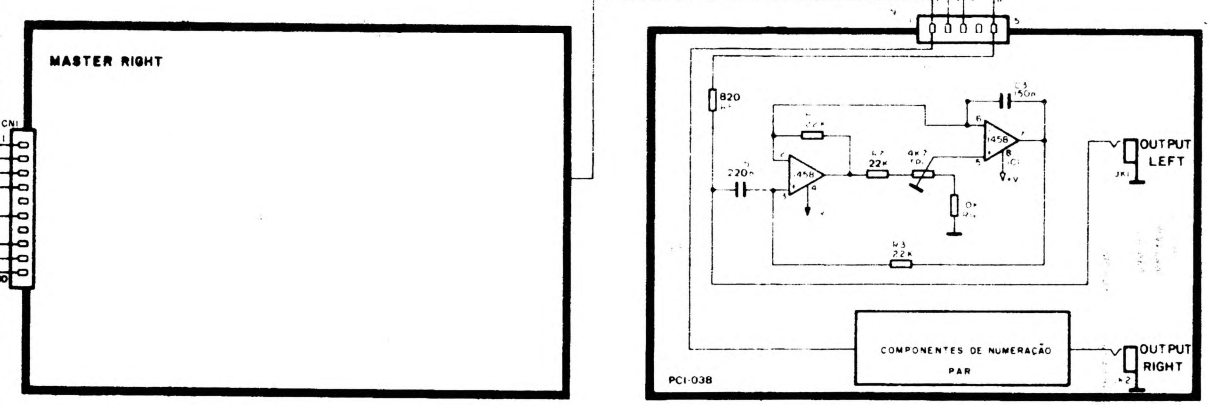
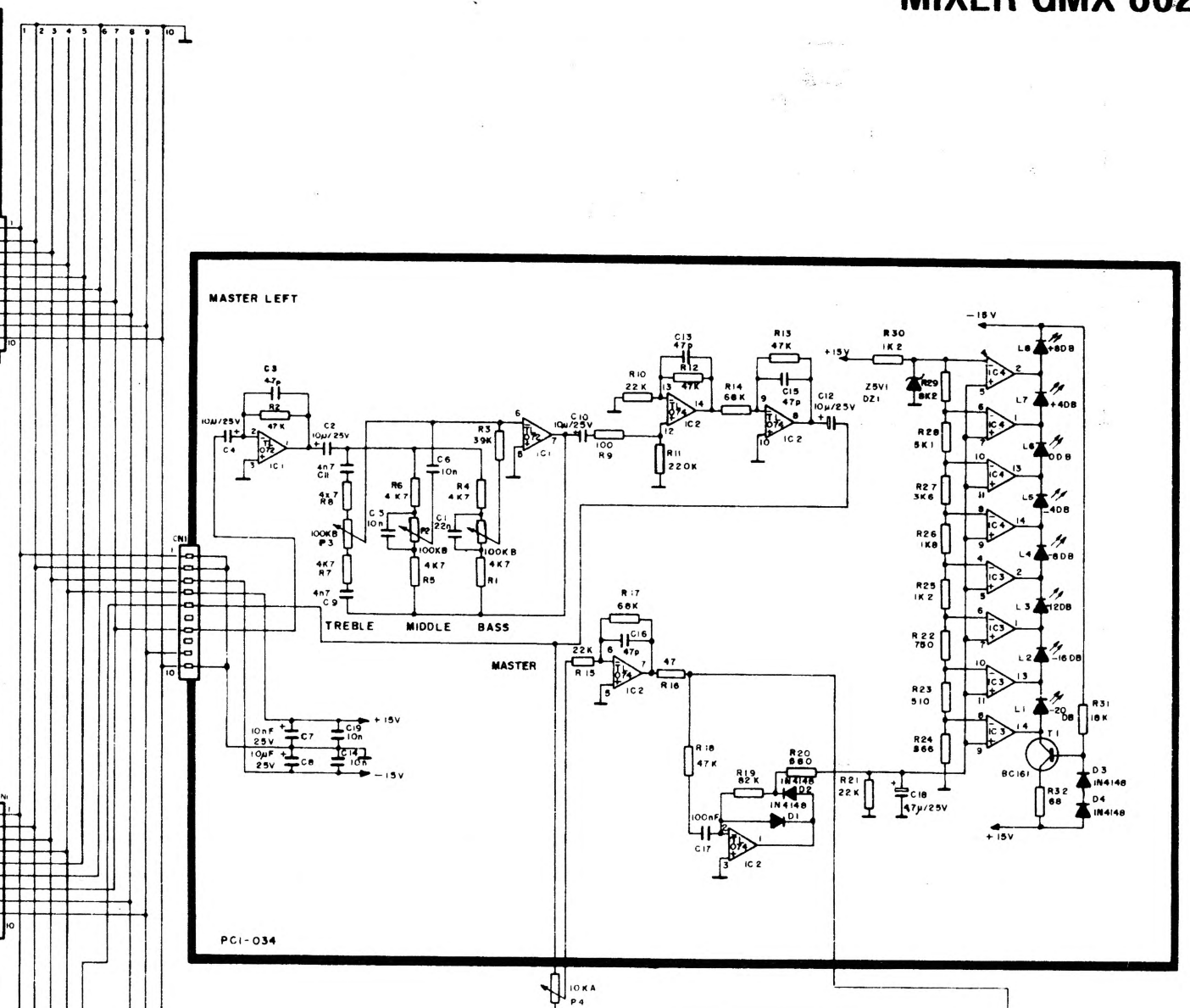
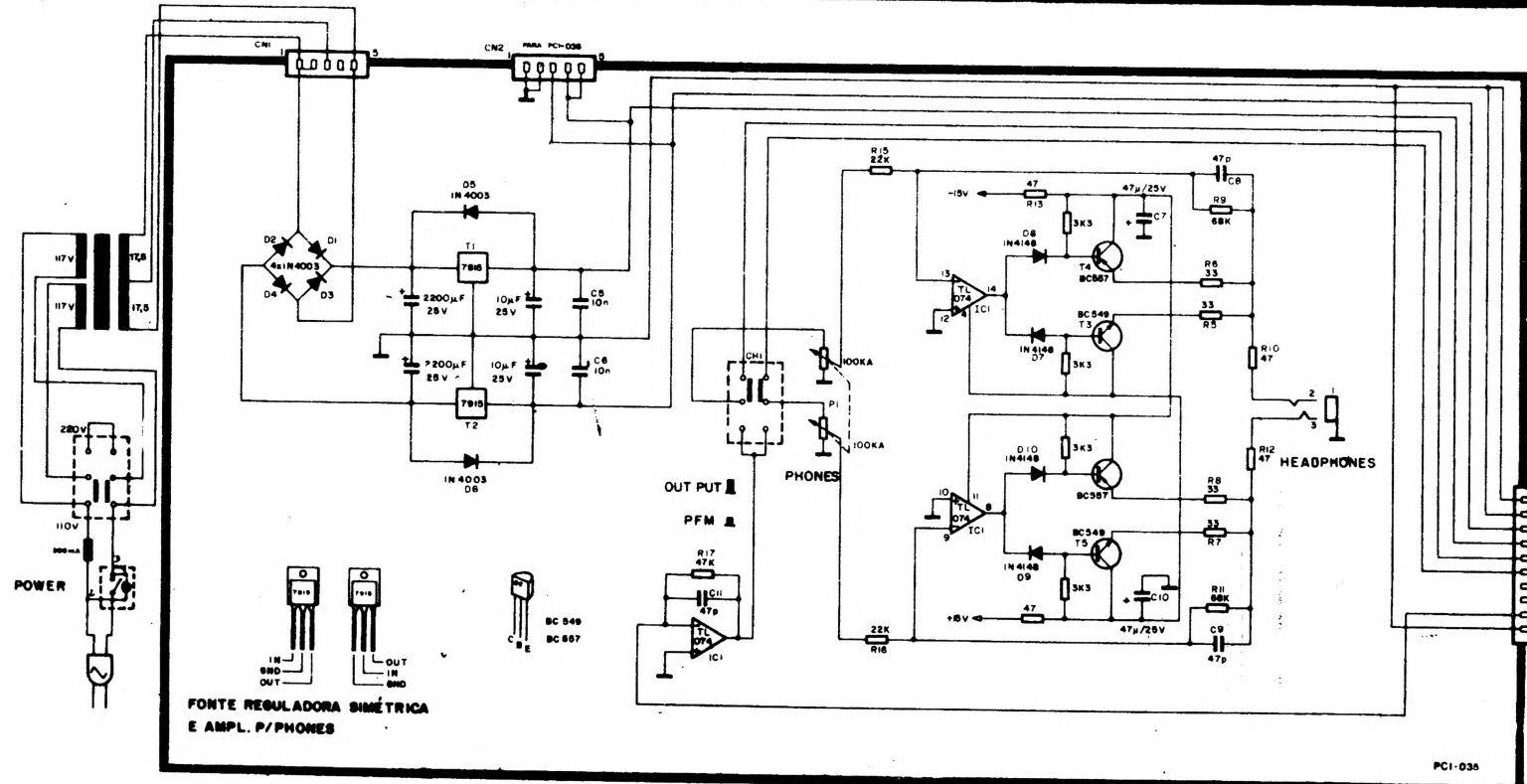
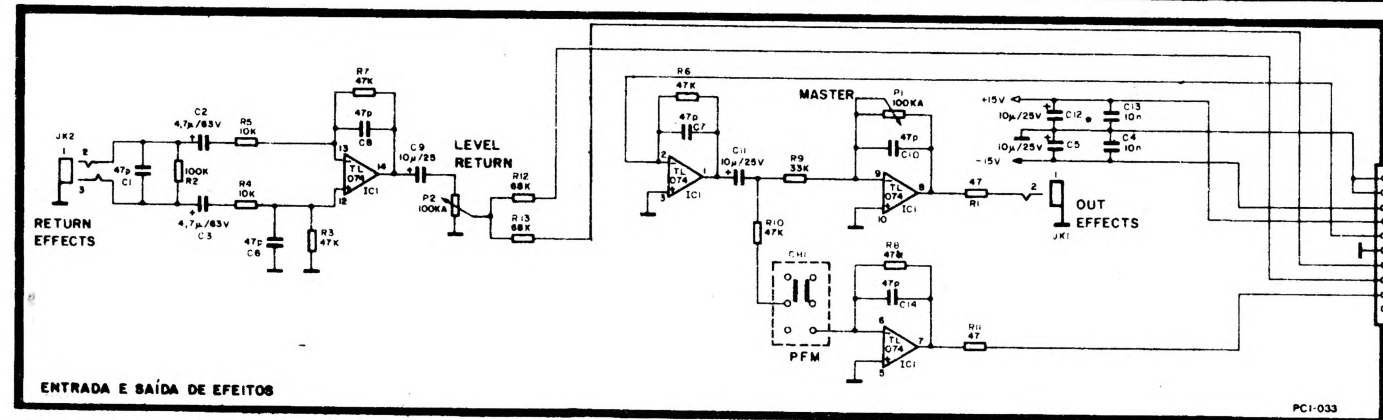
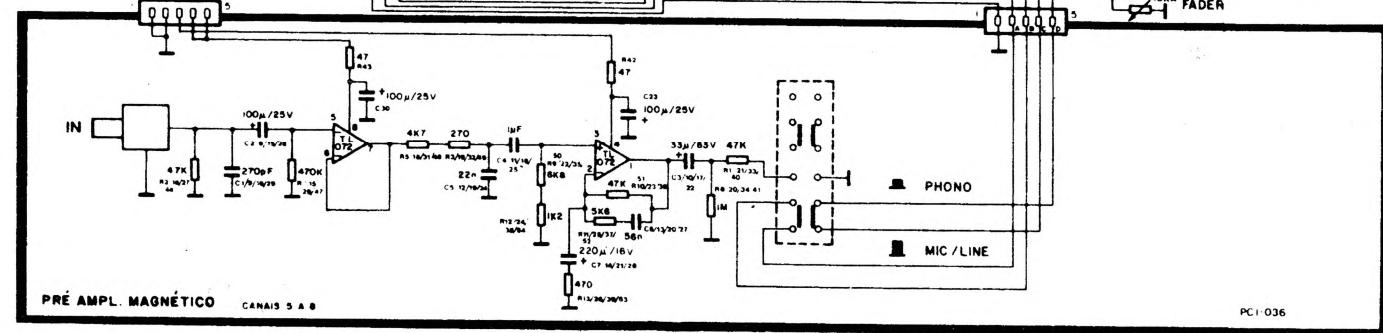
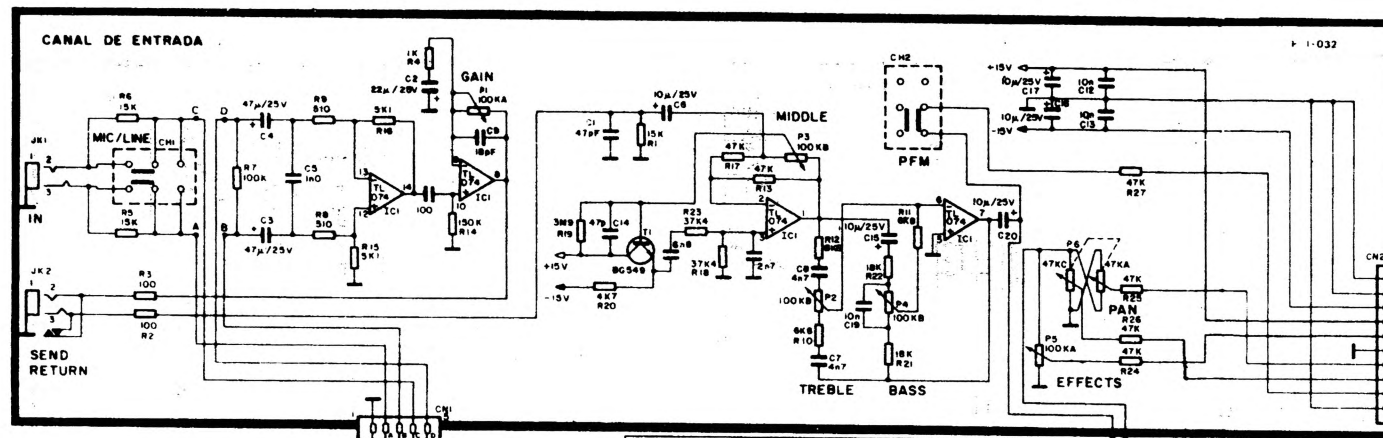


MIXER 6 CHANNEL PRÉ AMPLIFICADOR



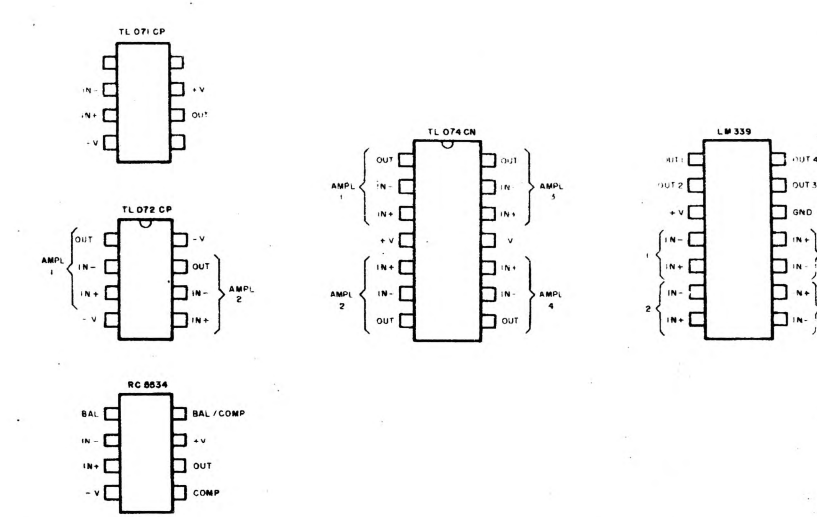
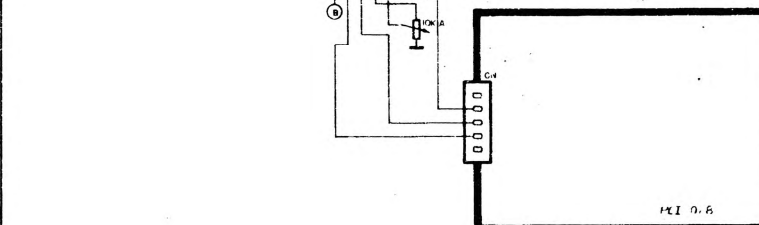
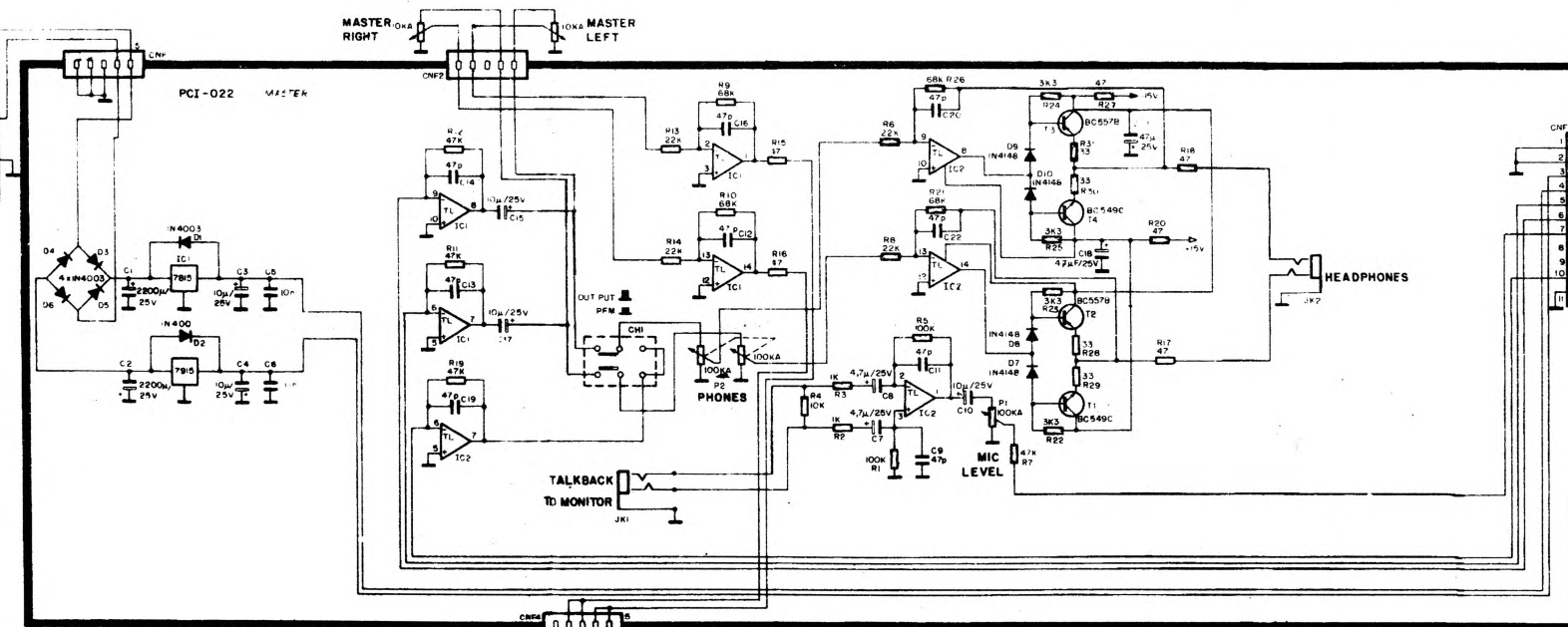
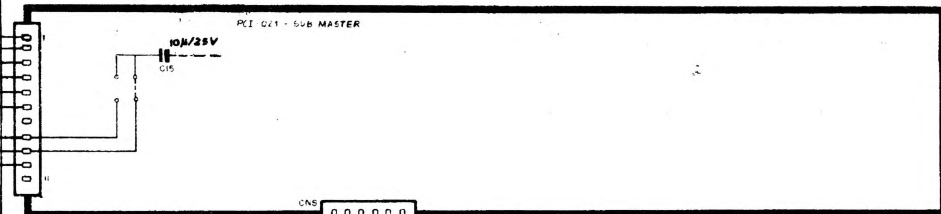
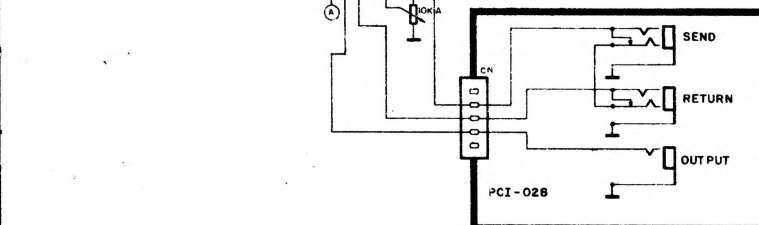
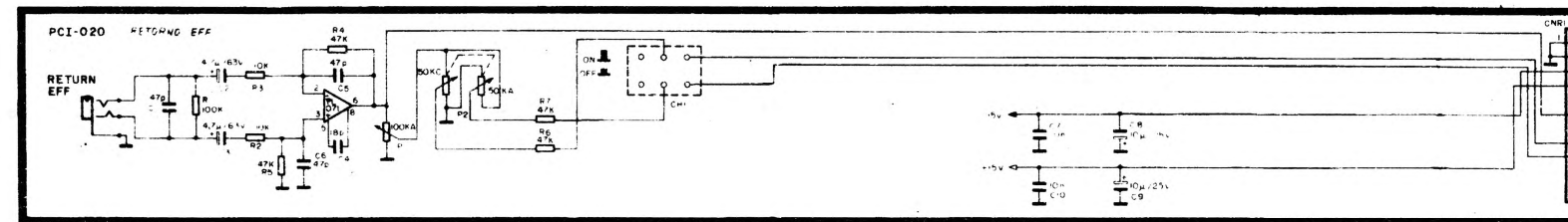
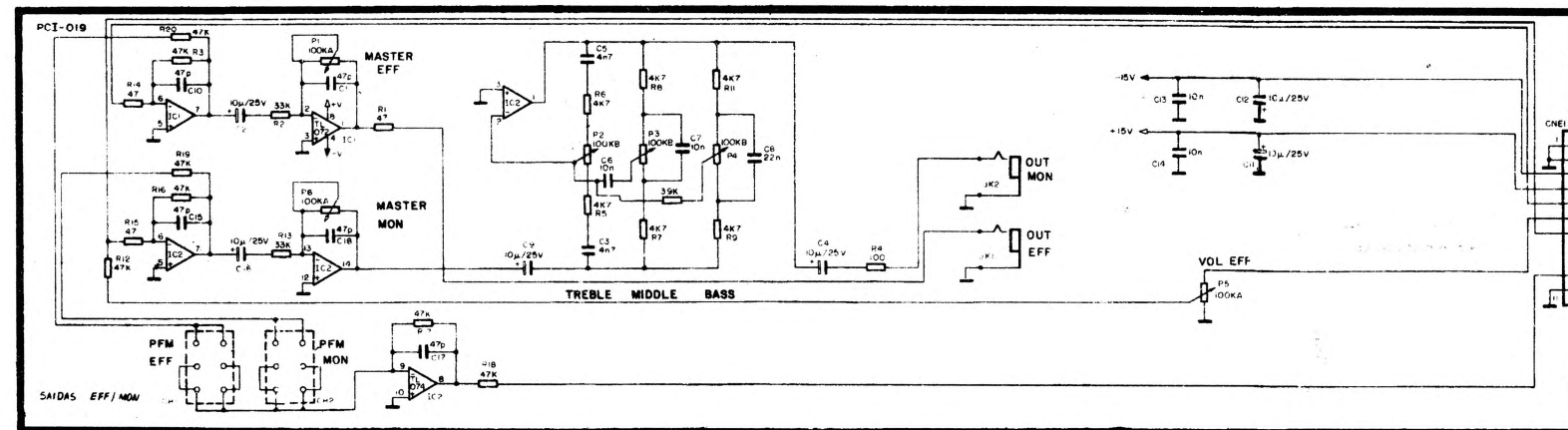
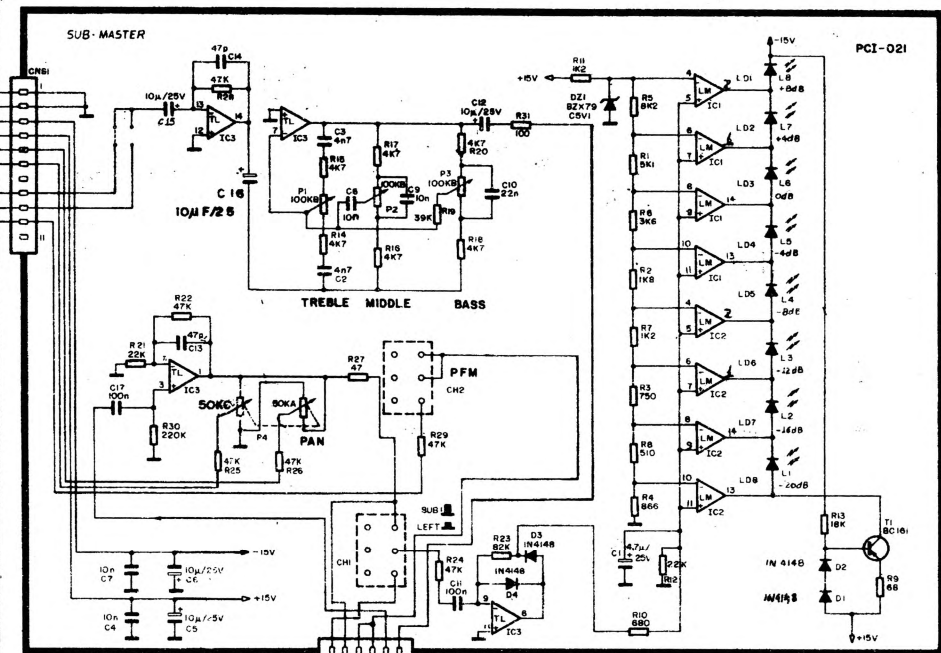
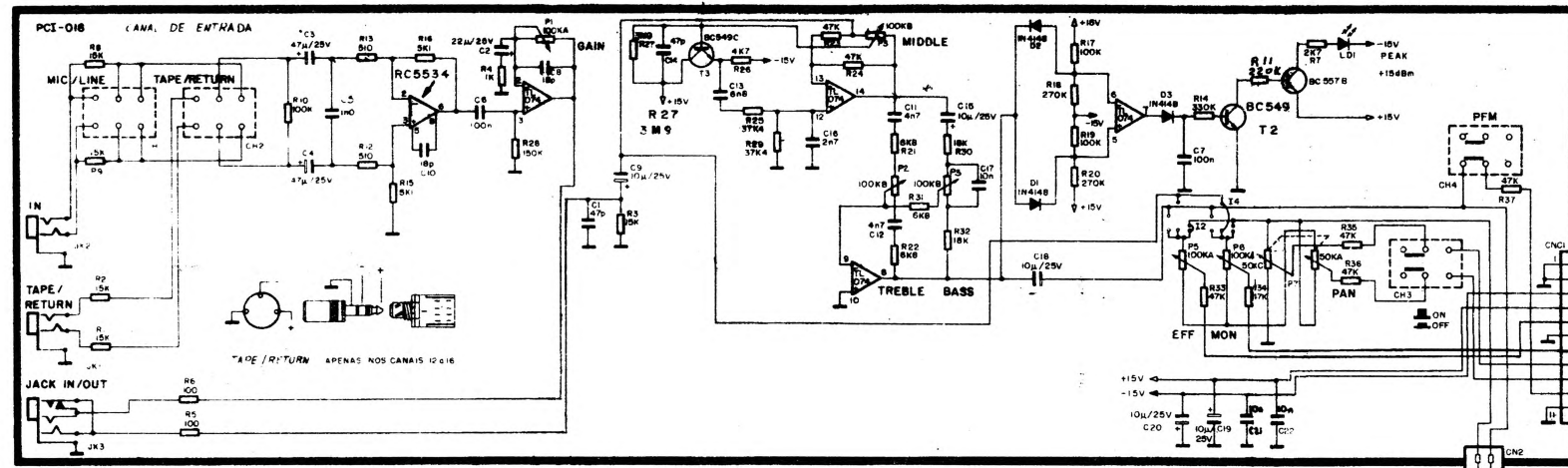
MIXER GMX 802 V



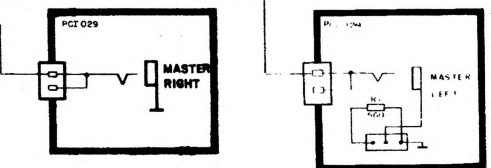


OS "CANAL DE ENTRADA" REPETE OITO VEZES
 "PRÉ AMP MAGNÉTICO" REPETE QUATRO VEZES

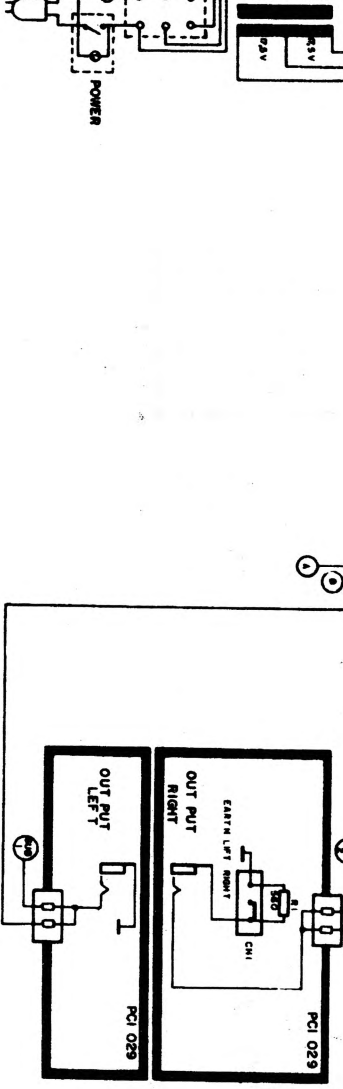
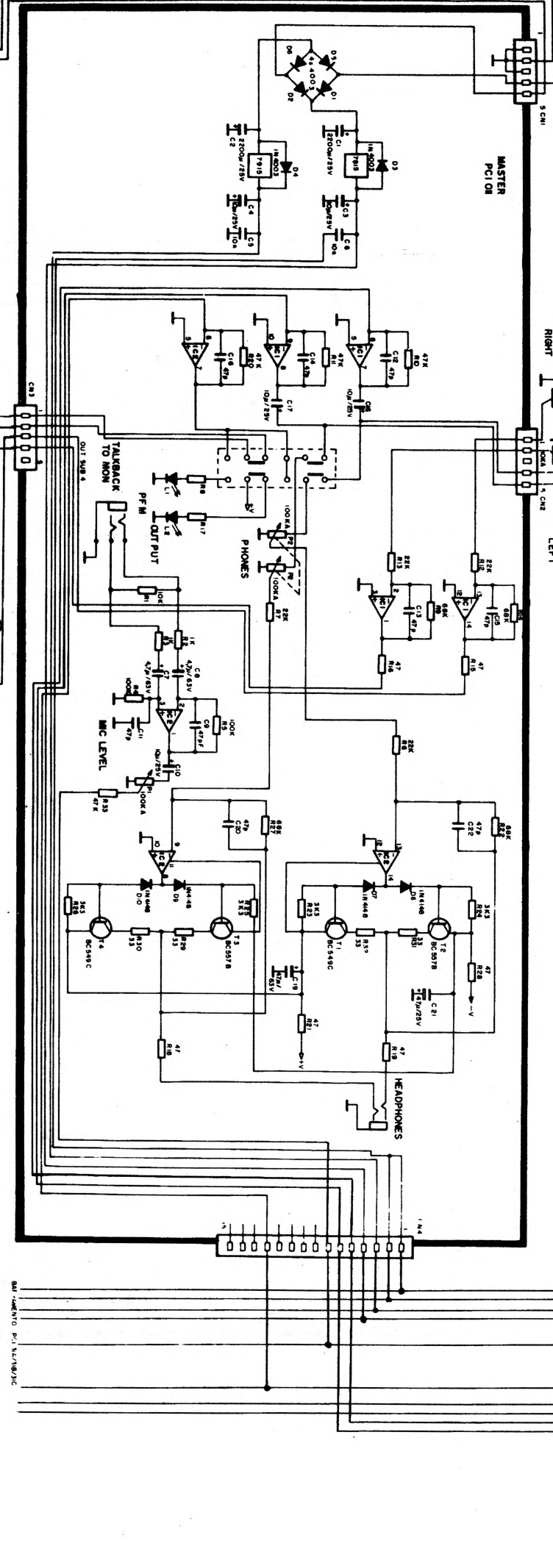
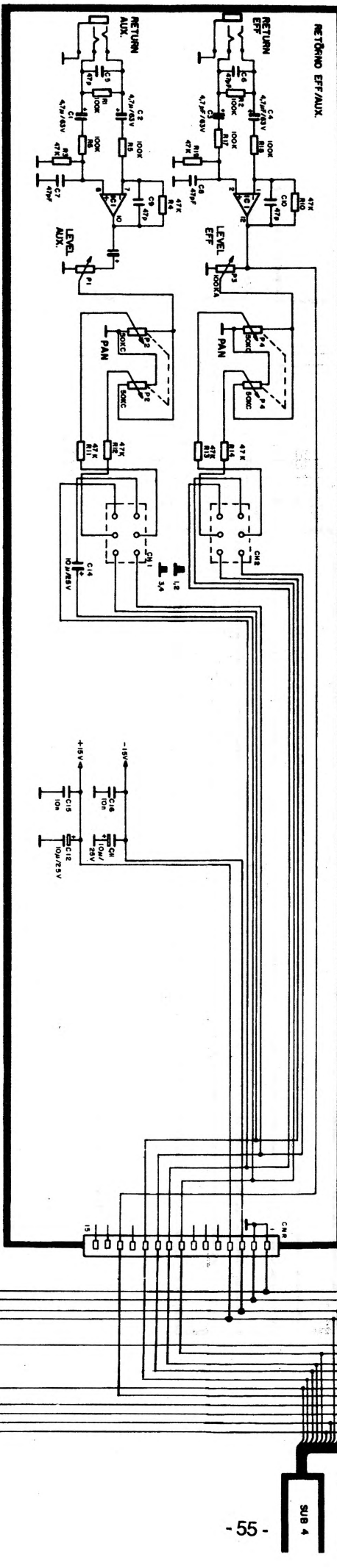
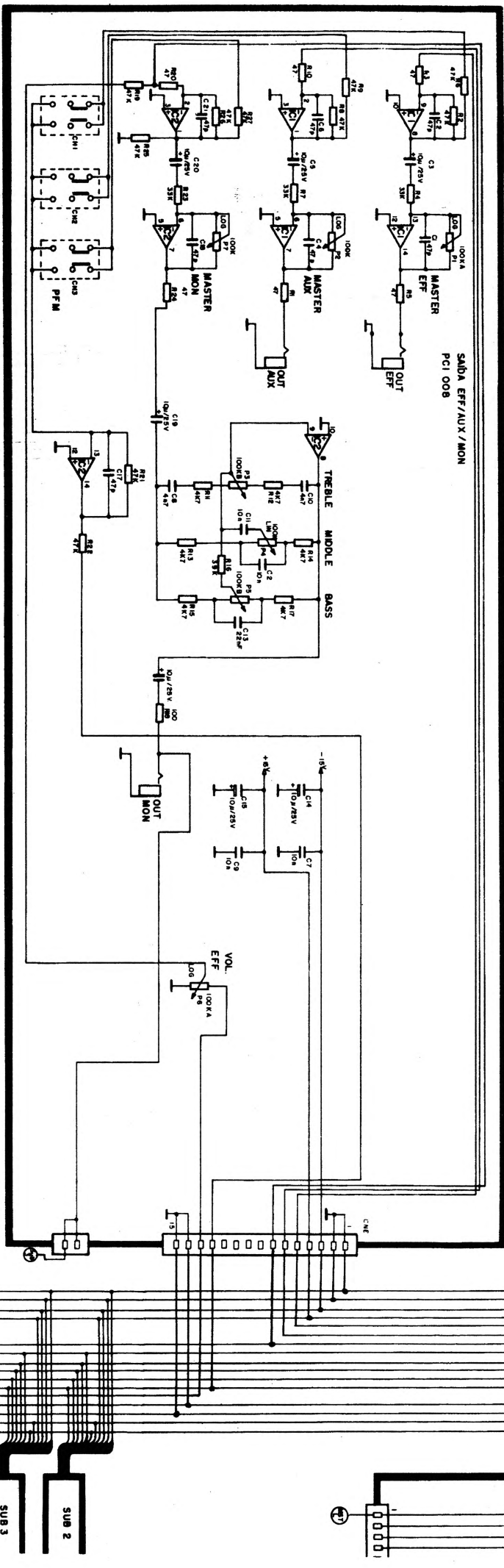
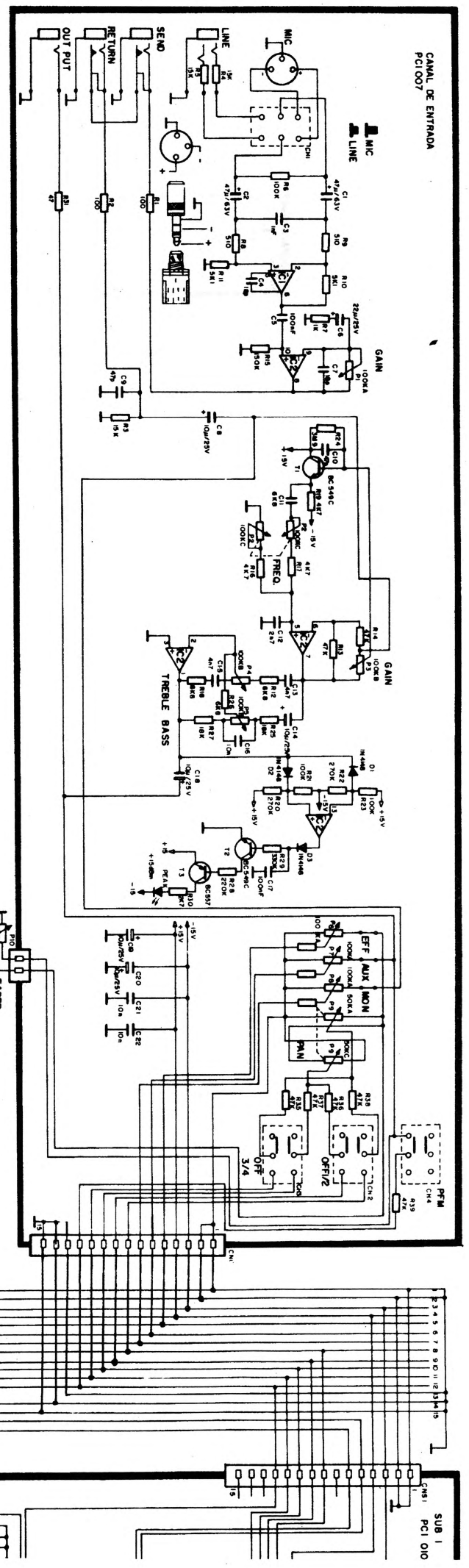
MIXER GMX 16' 2' 2Y



BARRAMENT: PCI 234/236, 23C



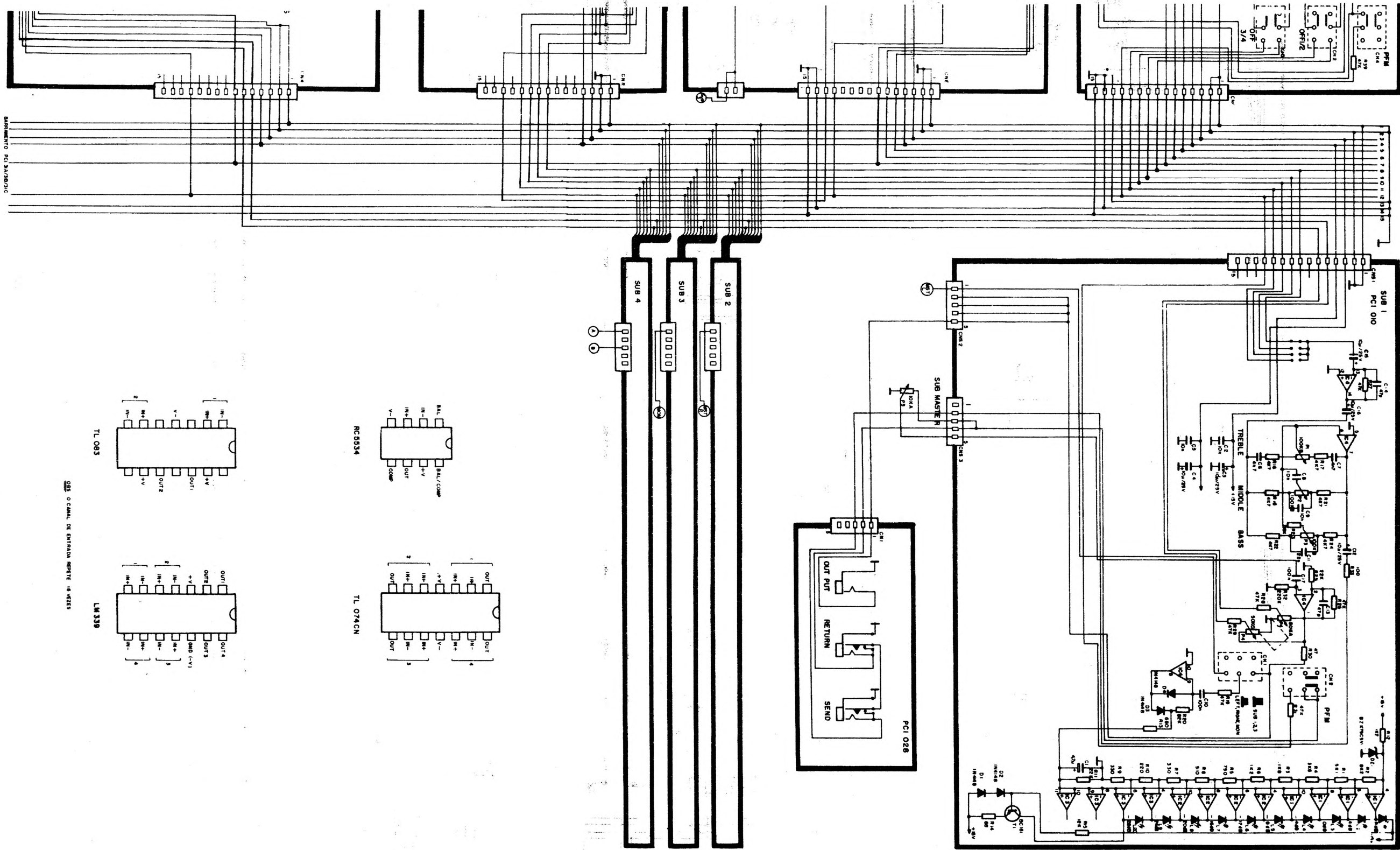
MIXER GMX 16' 4' 2Y



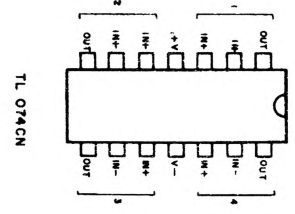
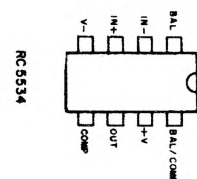
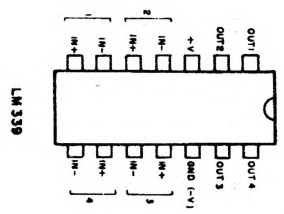
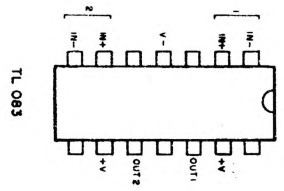
SUB 1
PCI 010

SUB 2
SUB 3
SUB 4

MIXER GMX 16' 4' 2Y

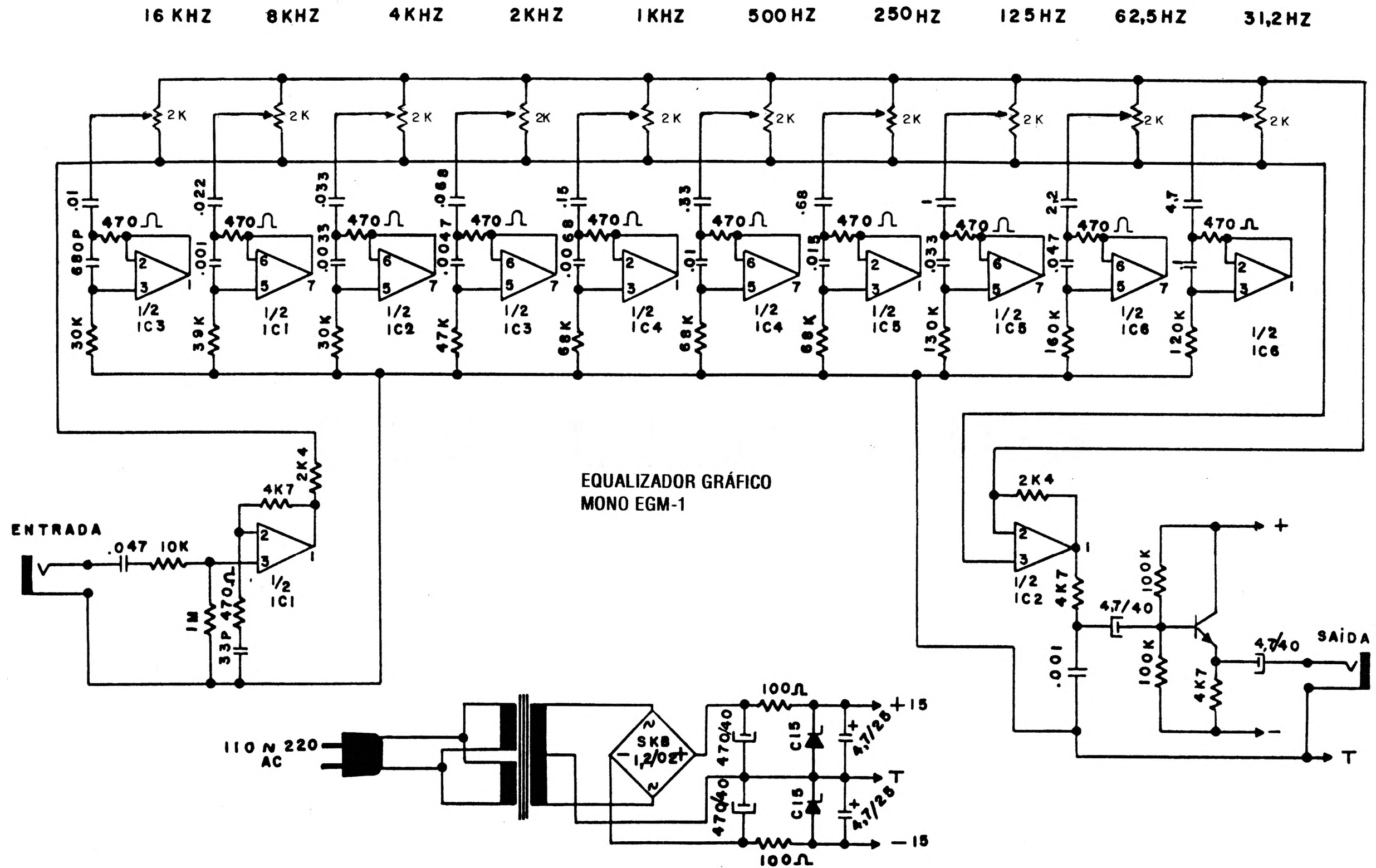


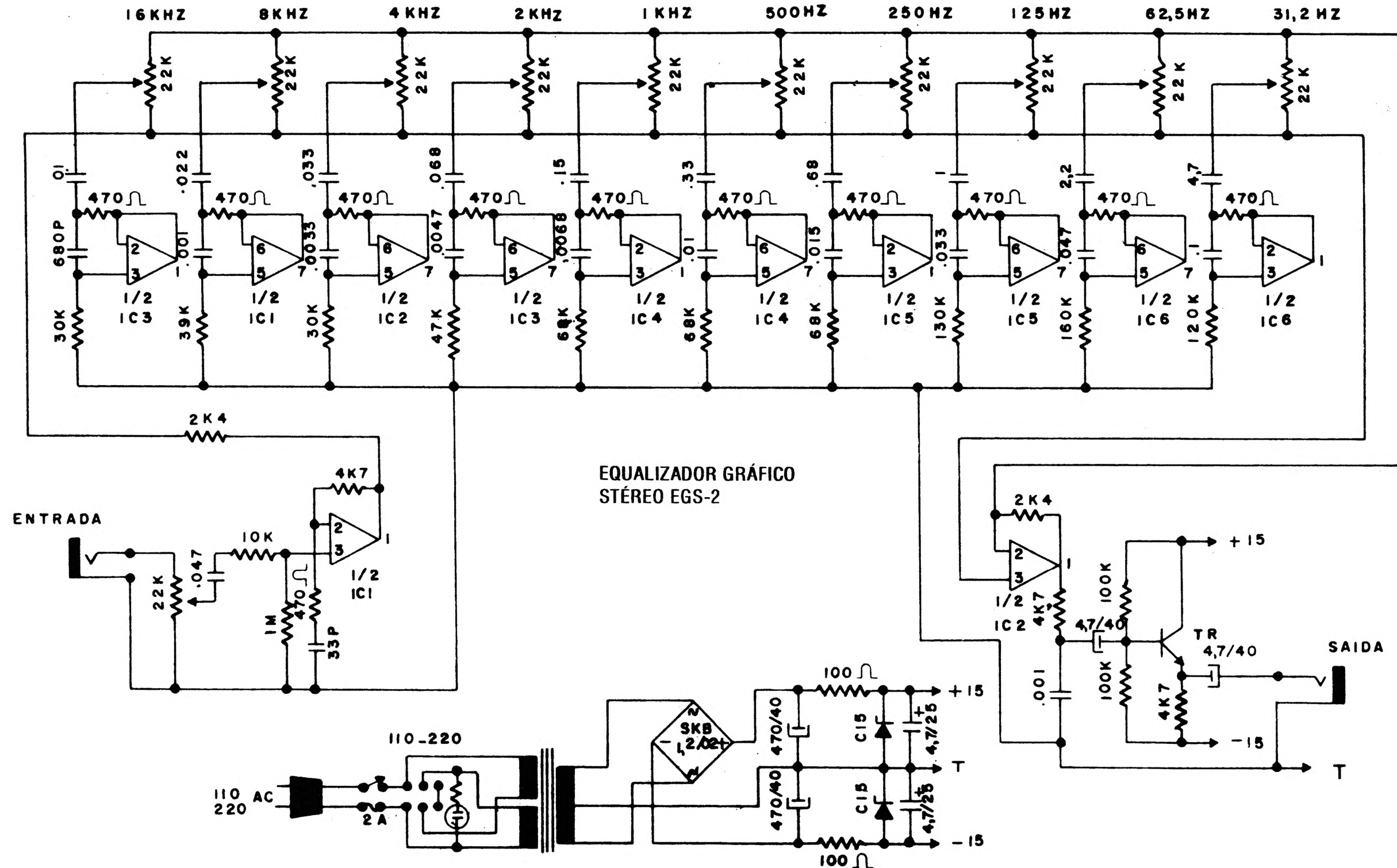
028 0 CANAL DE ENTRADA MONTE 16 KEES



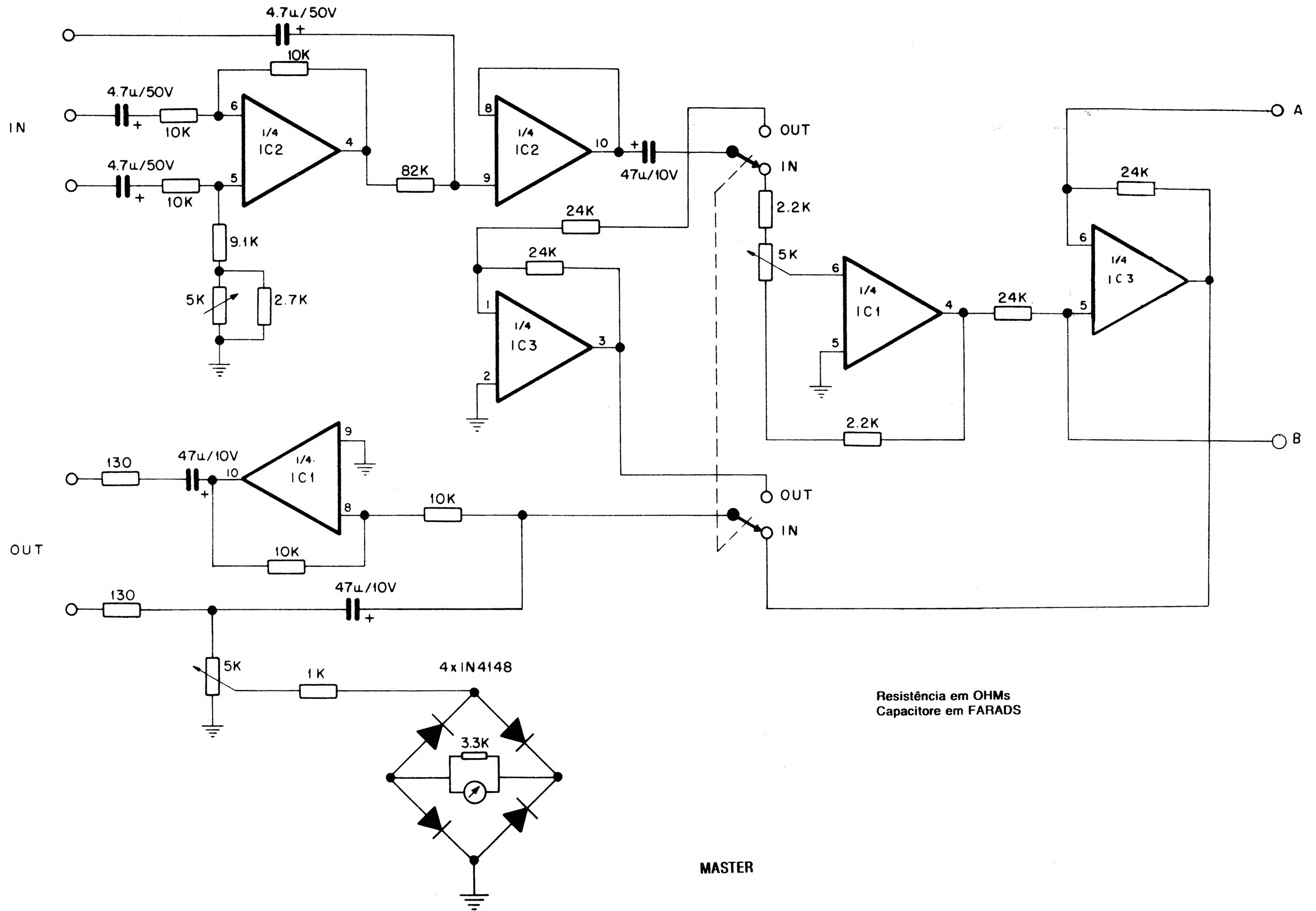
EQUALIZADORES

EQUALIZADOR BQ 1

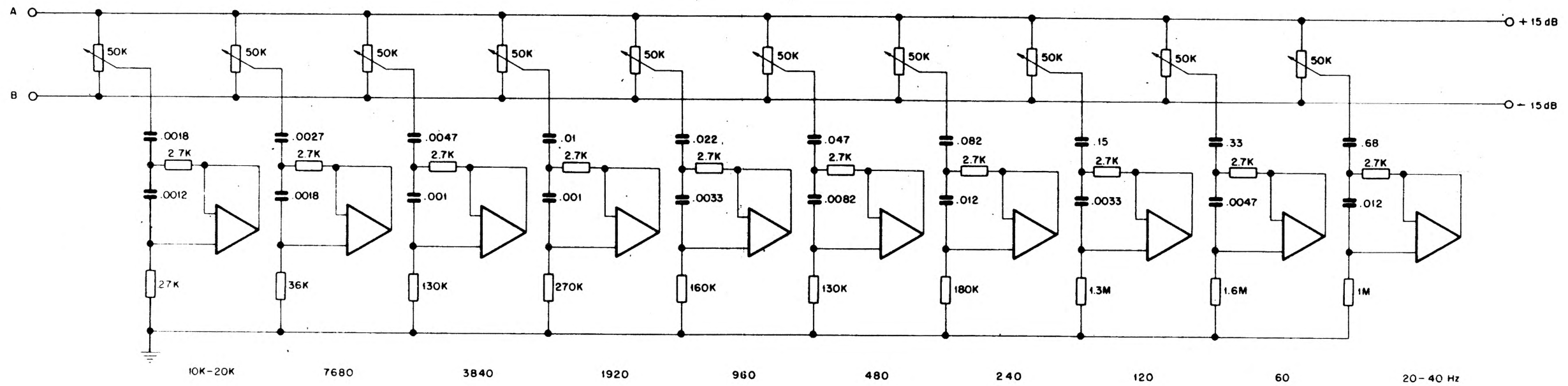
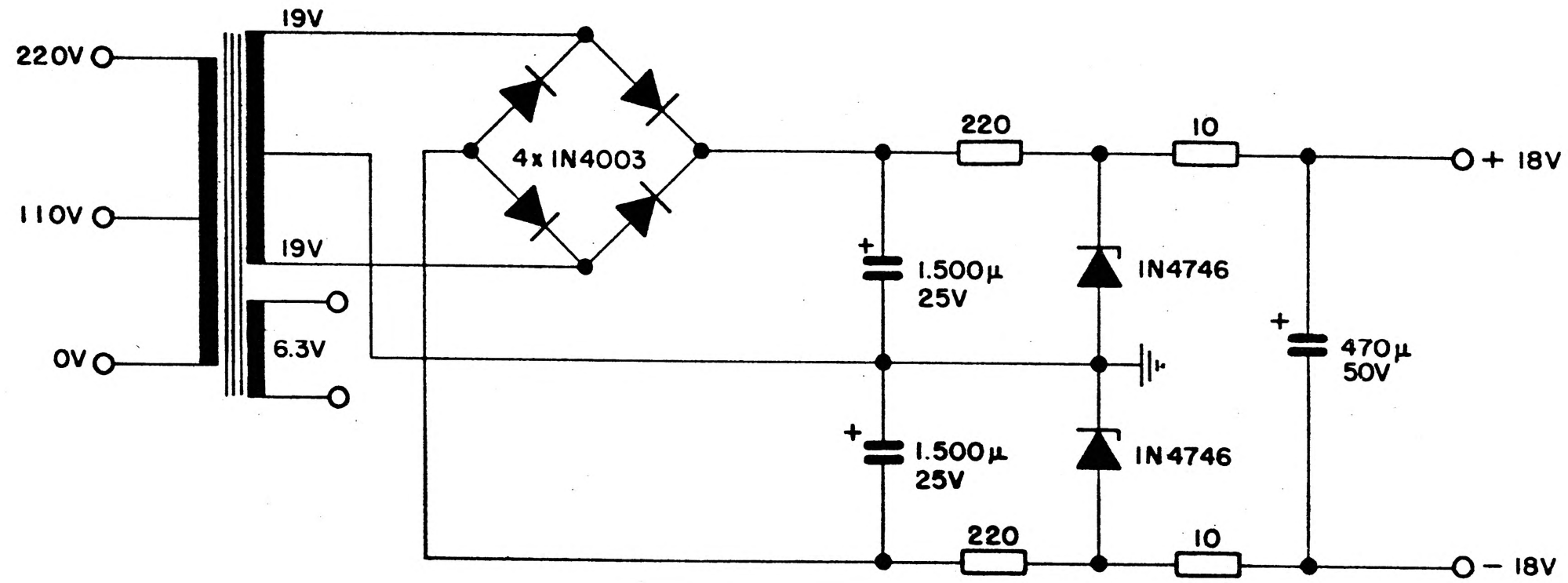




EQUALIZADOR BQ 3 - MASTER



POWER



FILTROS

Resistência em OHms
Capacitores em FARADS