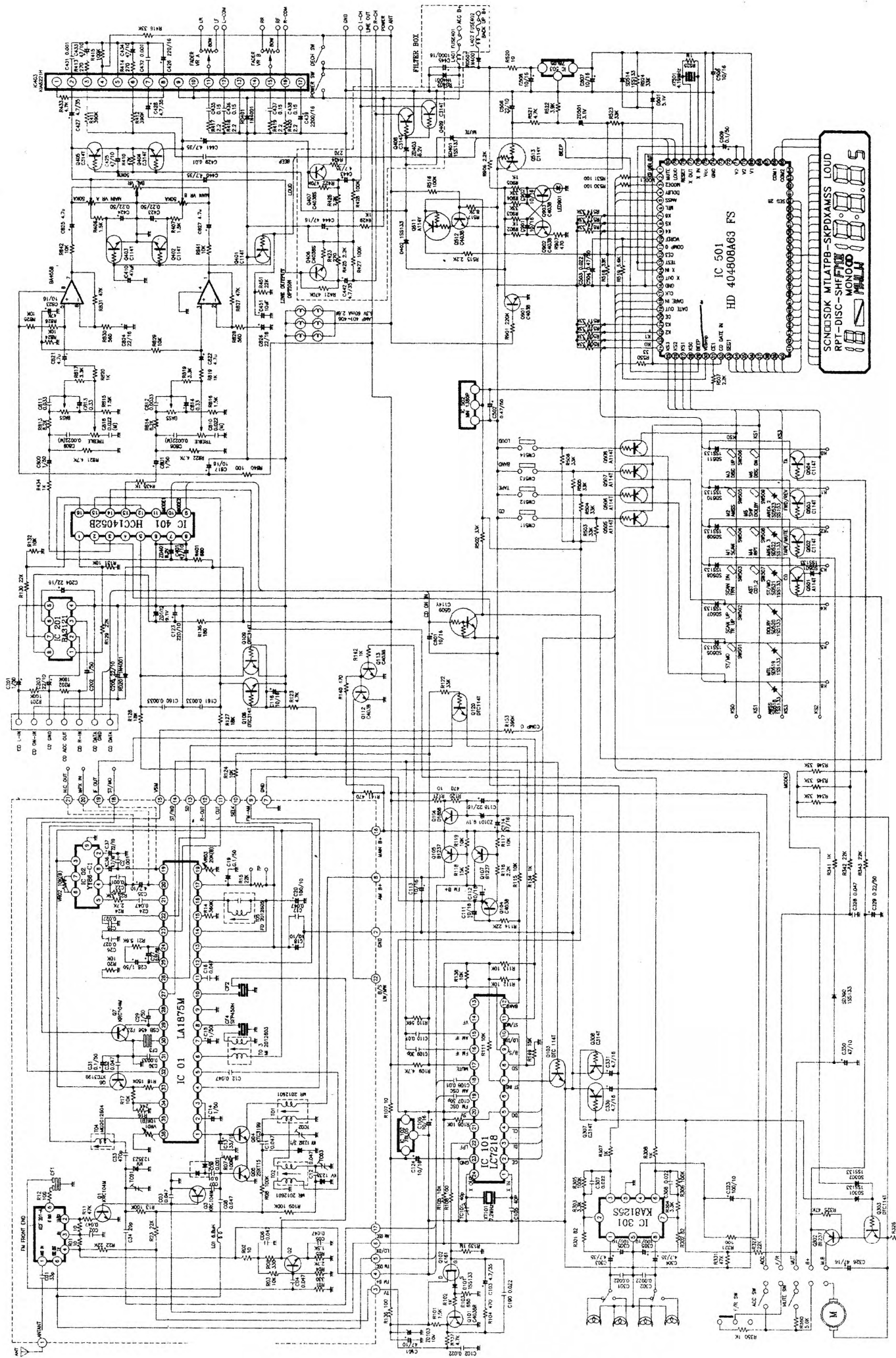
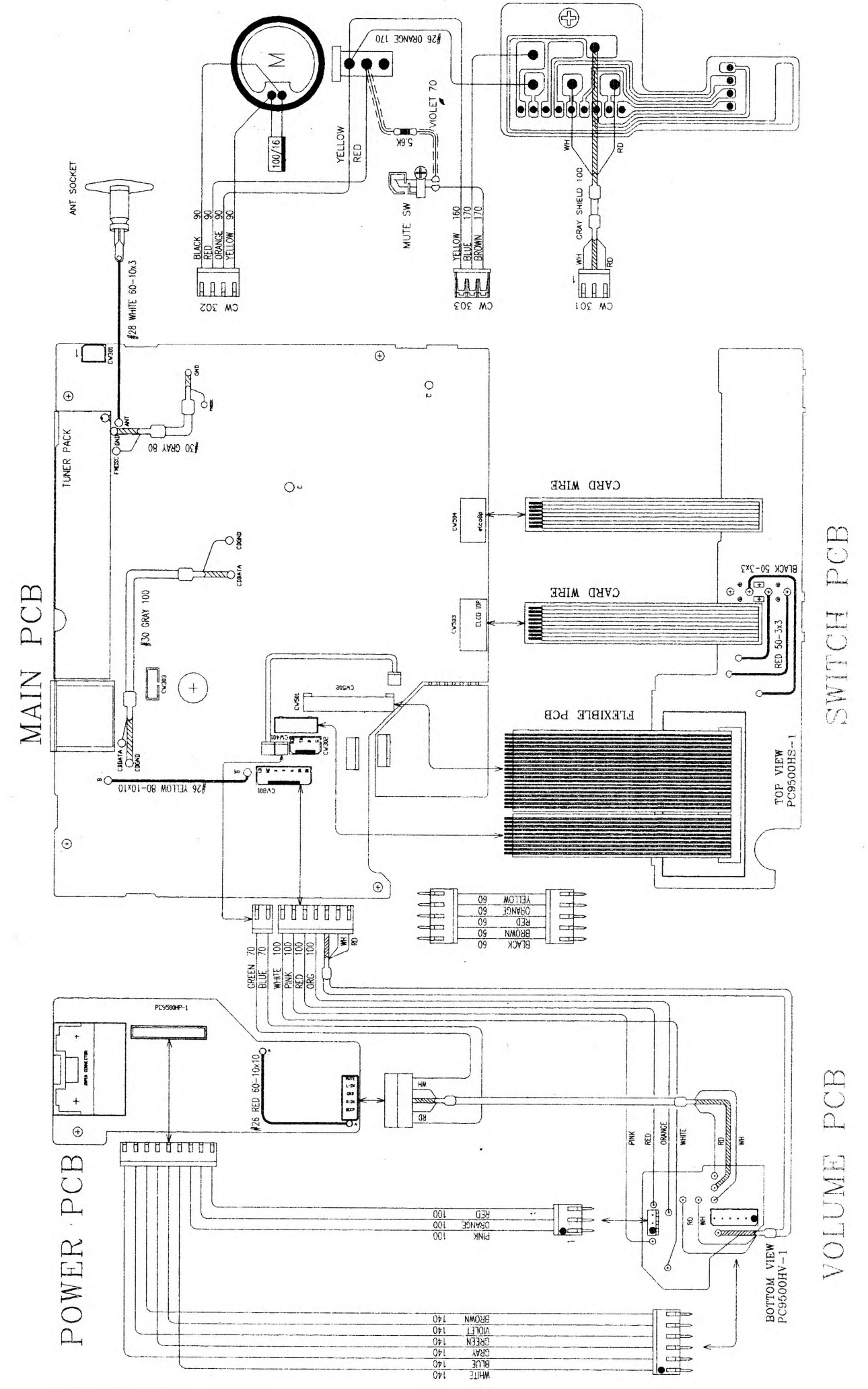




DIAGRAMAS ESQUEMÁTICOS

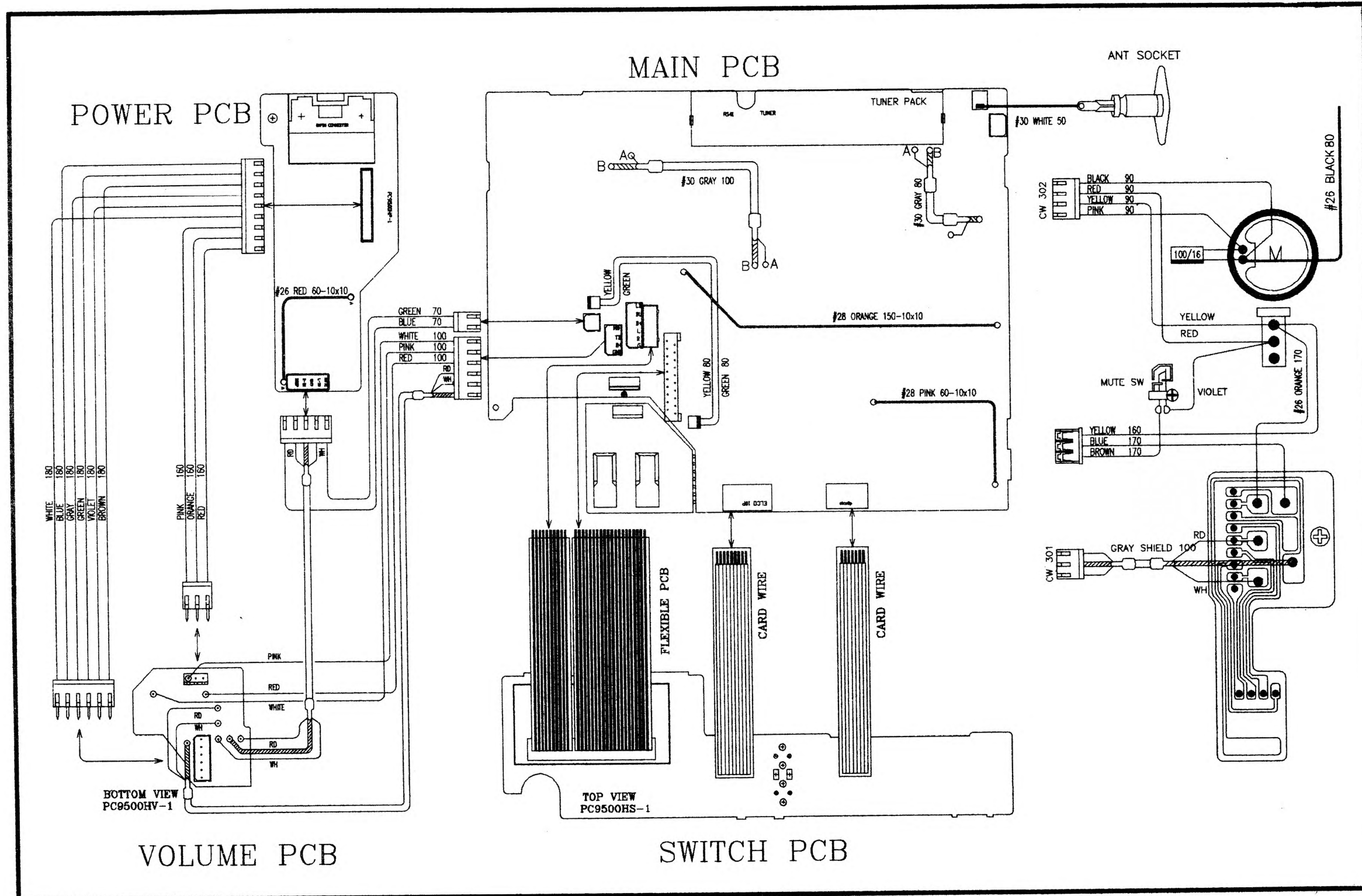


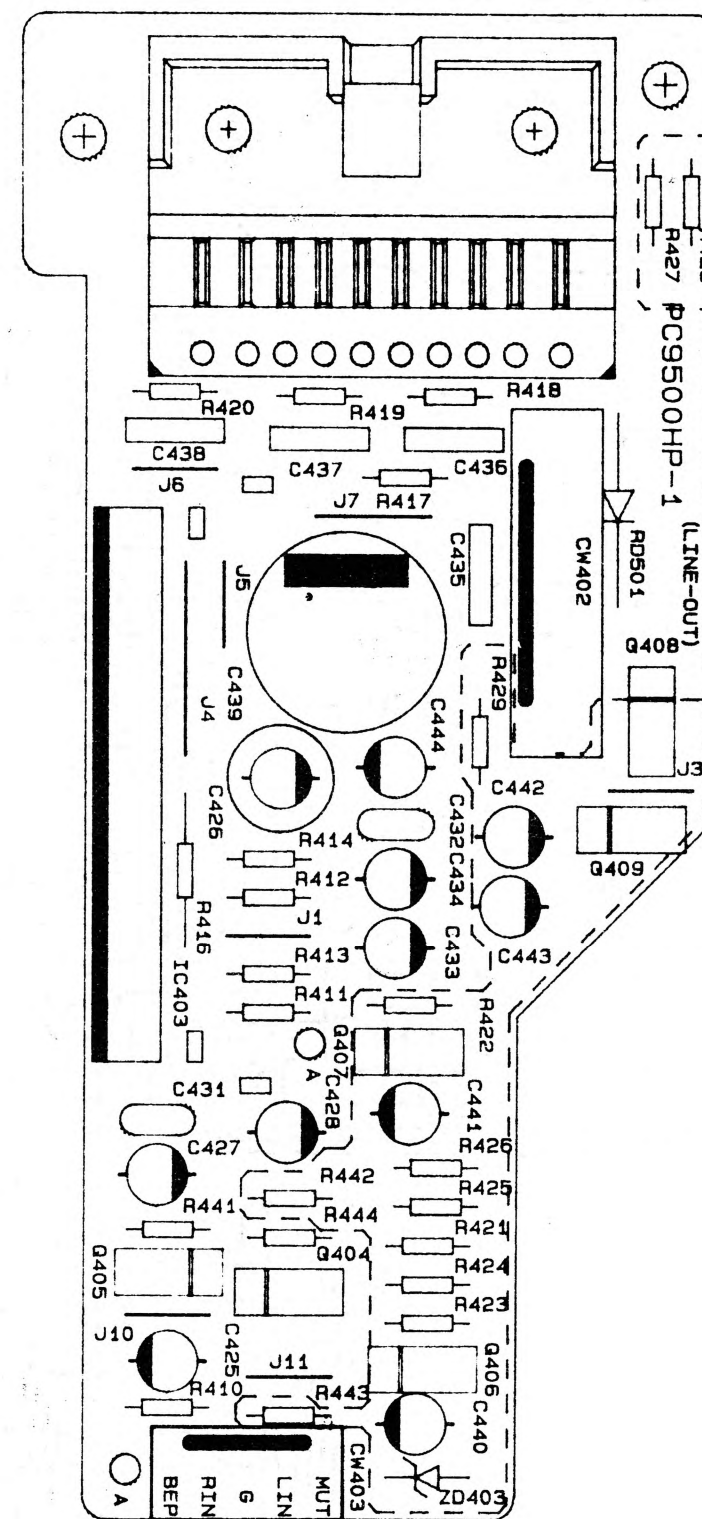
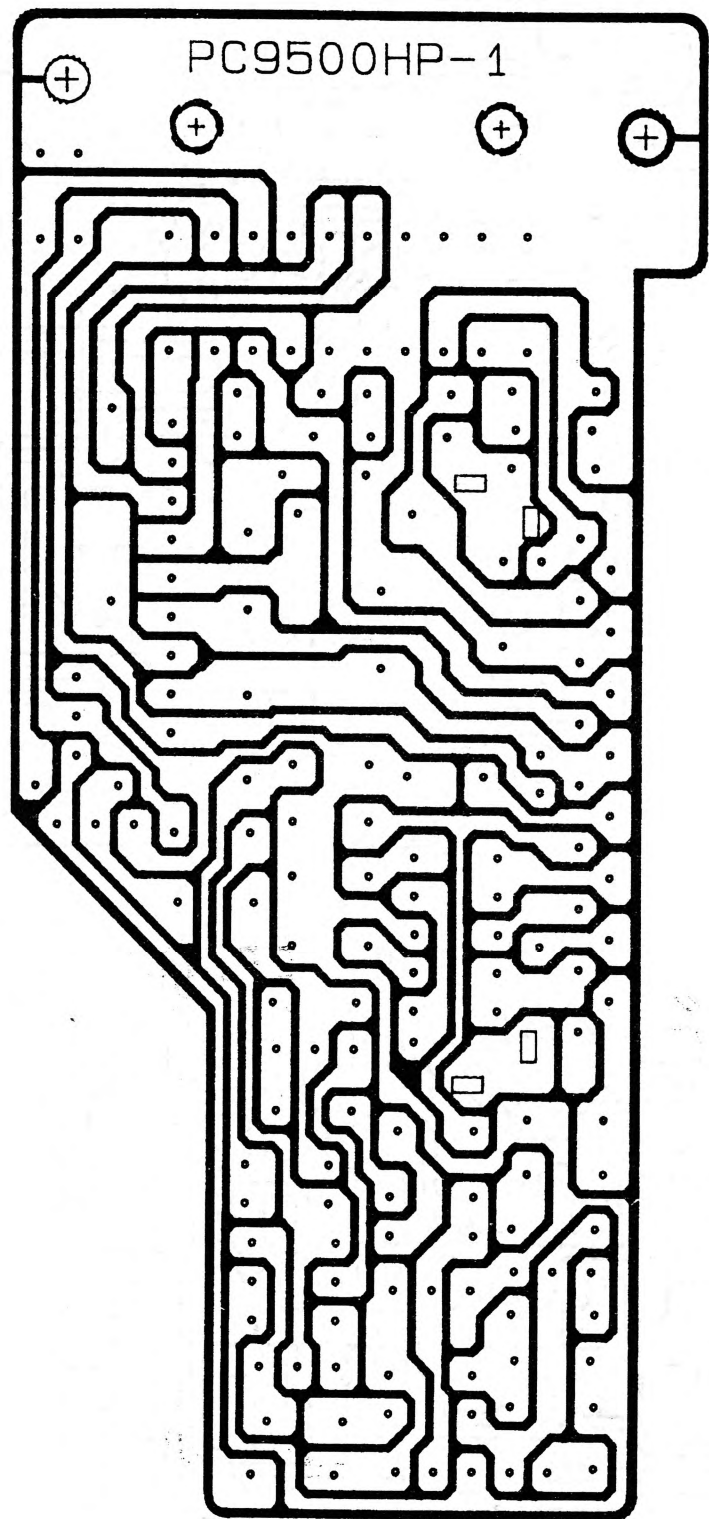
TOJO - Diagrama Esquemático AC-9250 - DMC

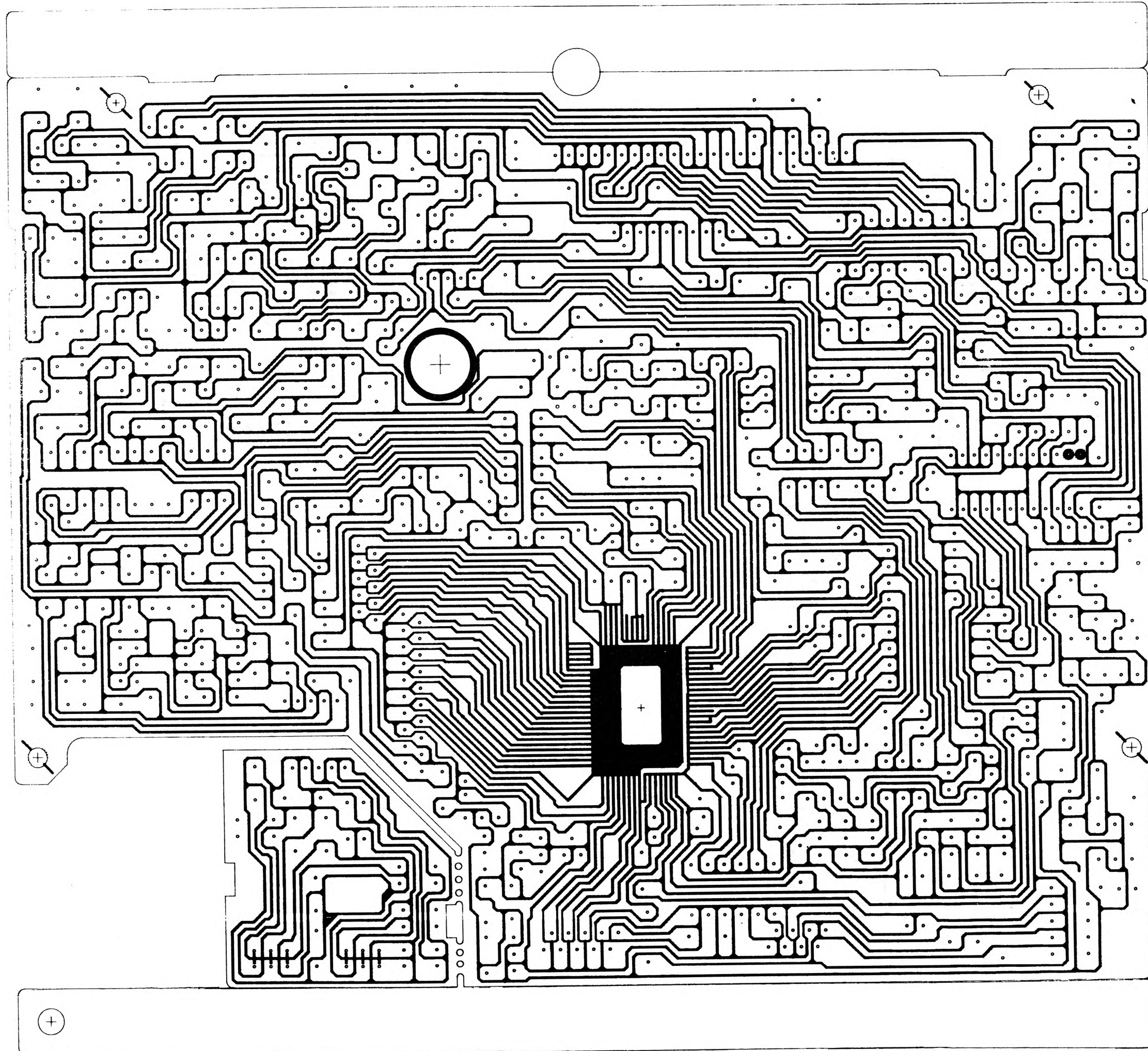


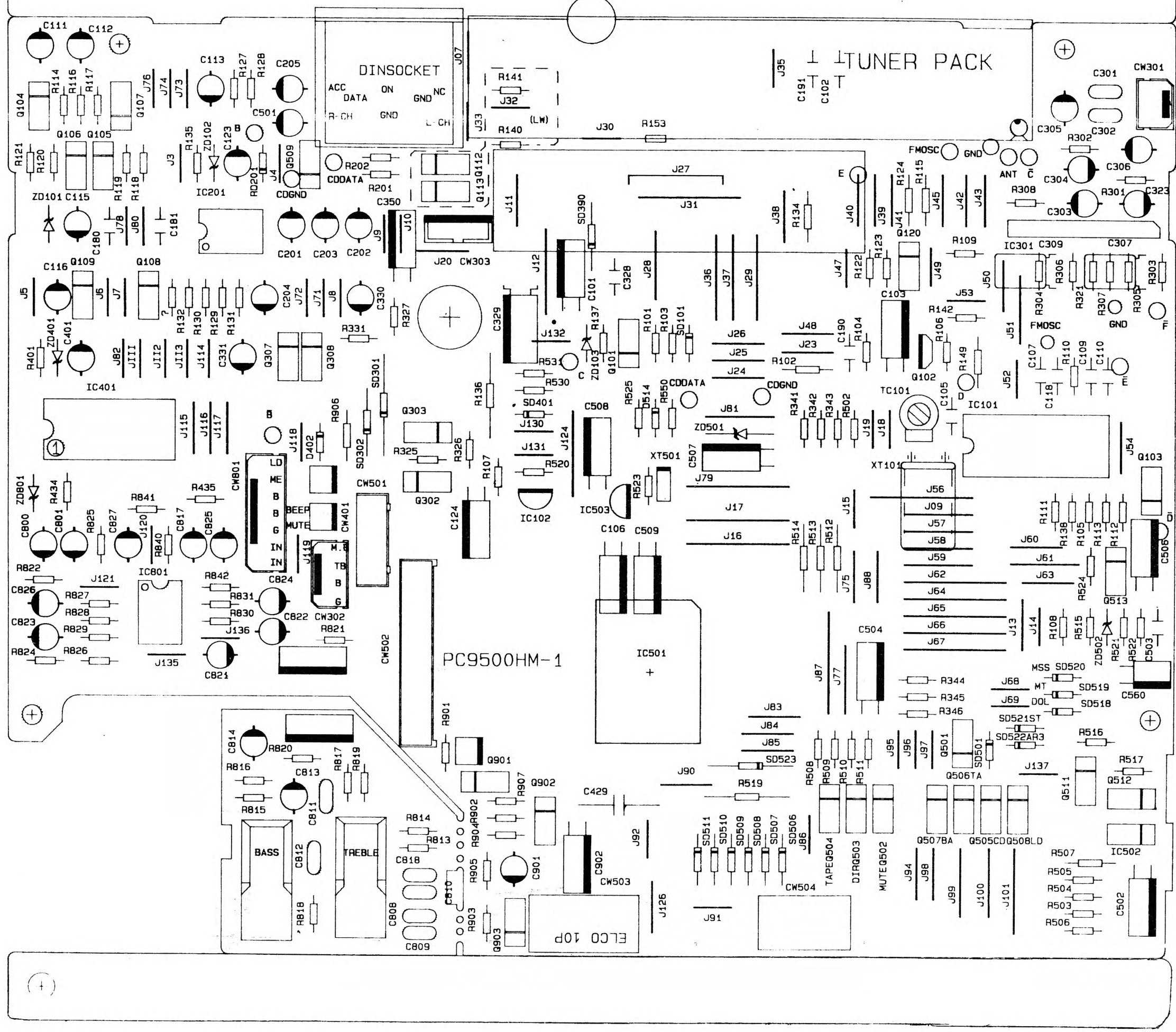
SWITCH PCB

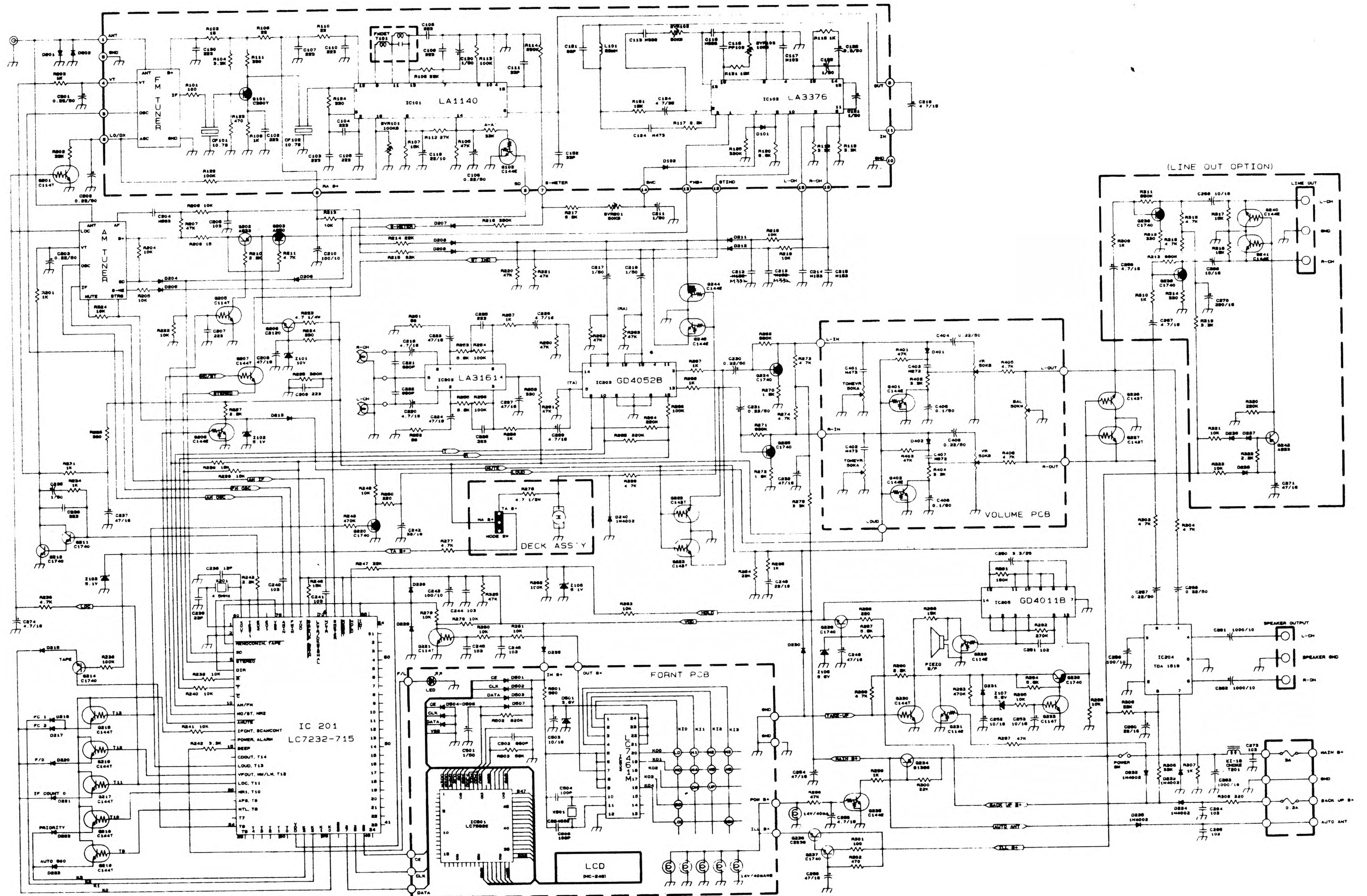
VOLUME PCB

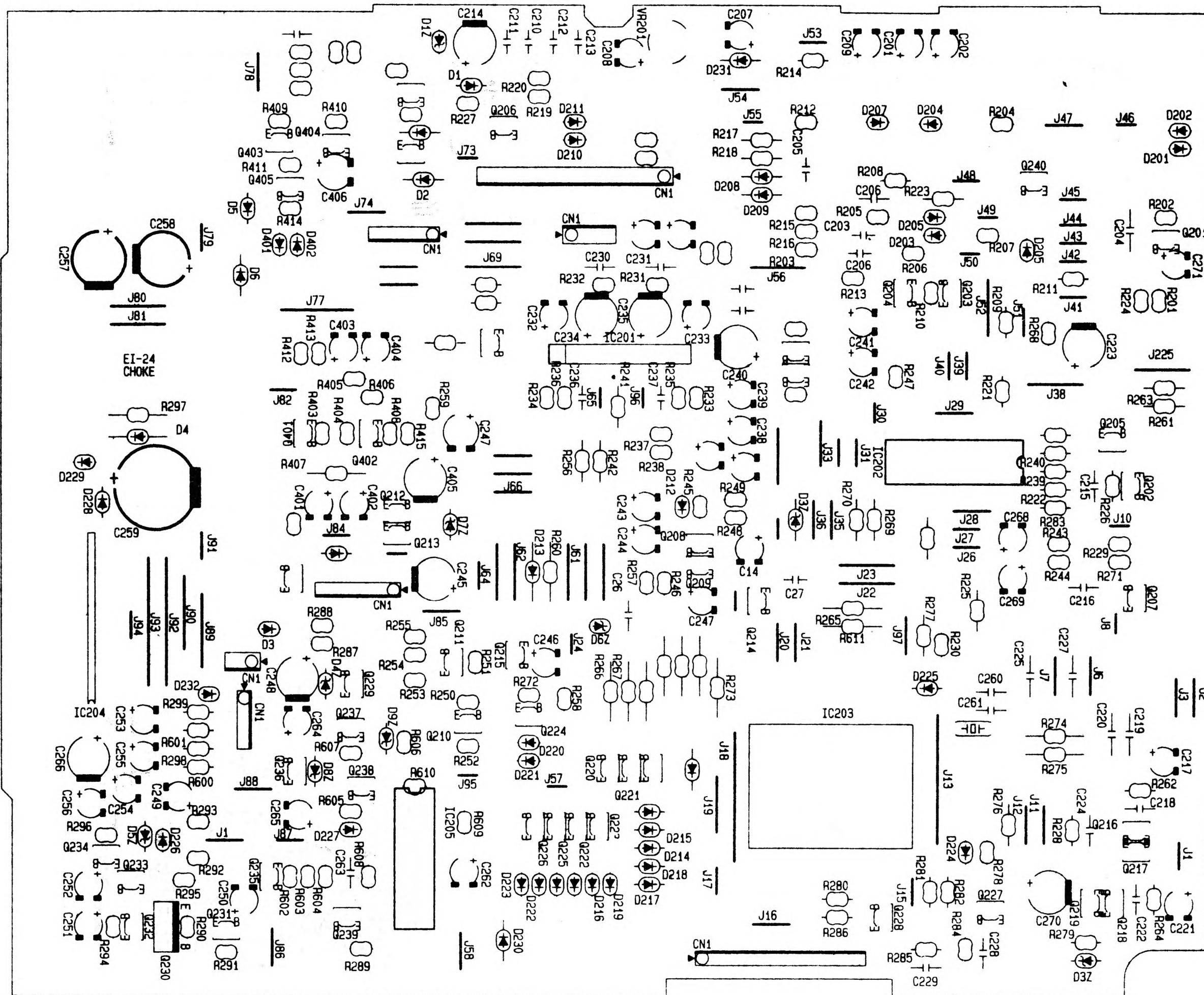


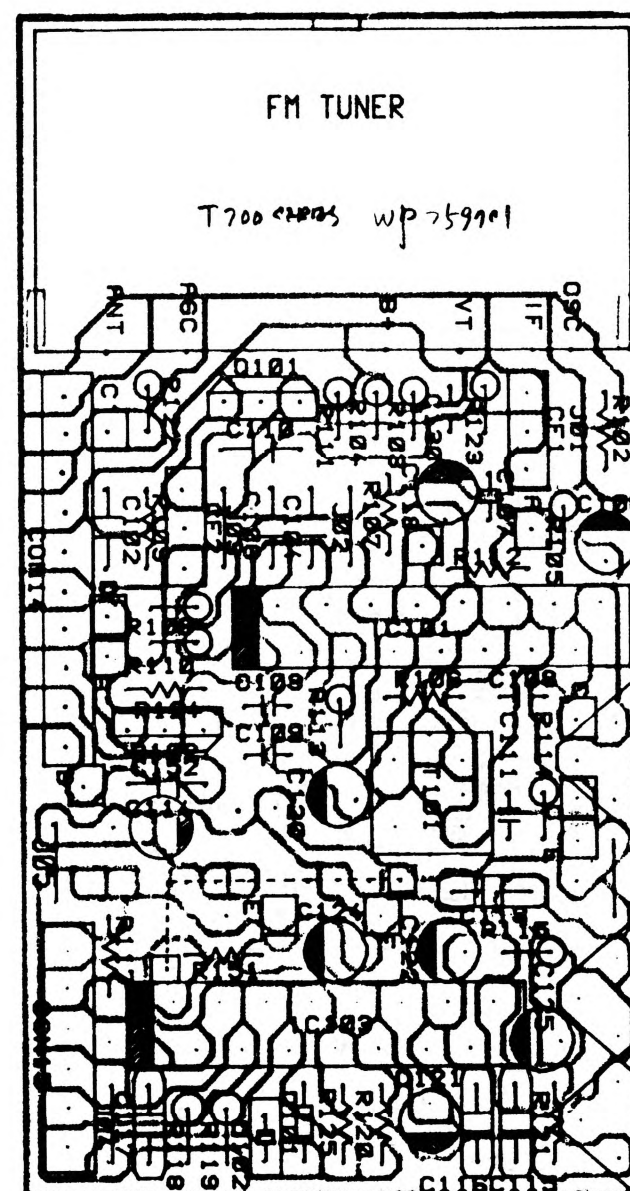
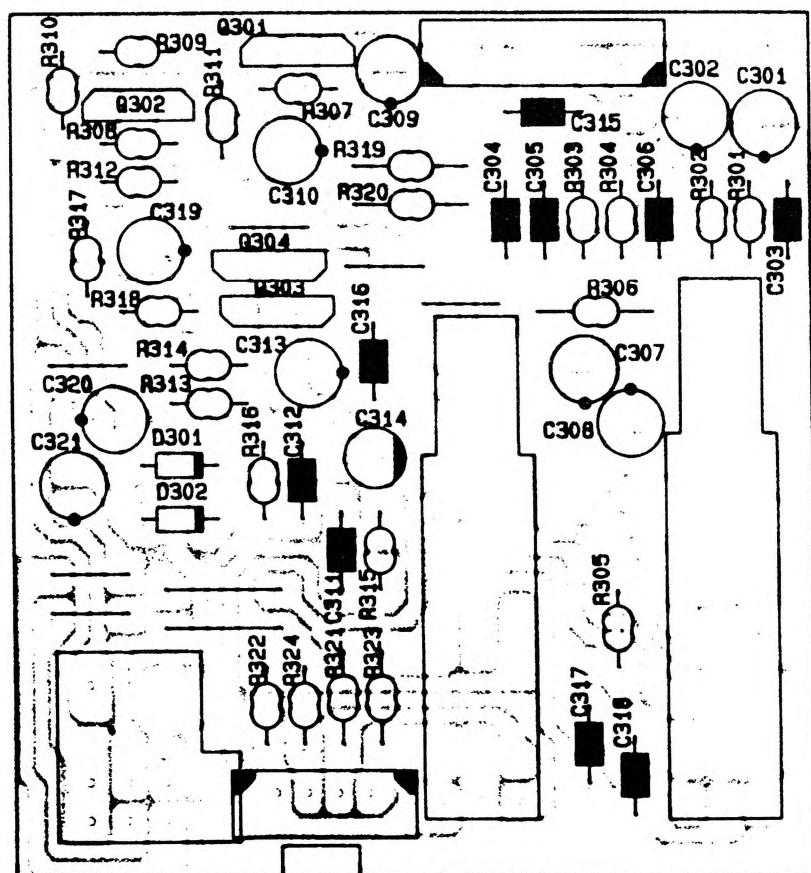
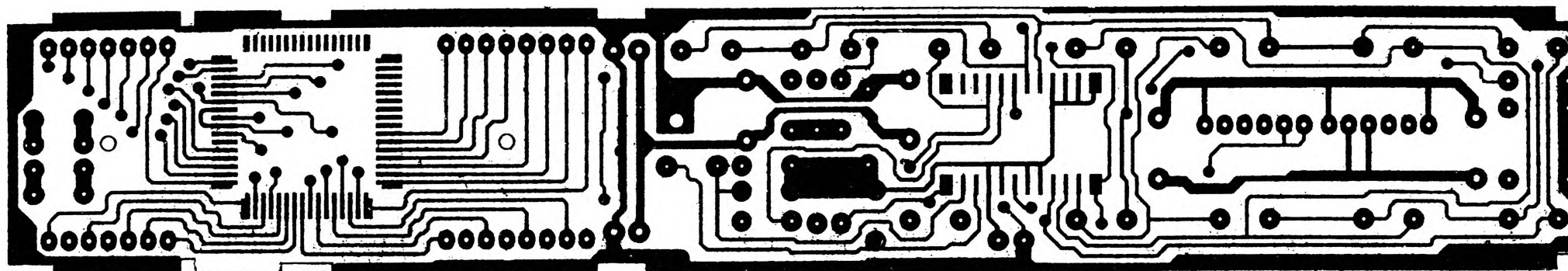


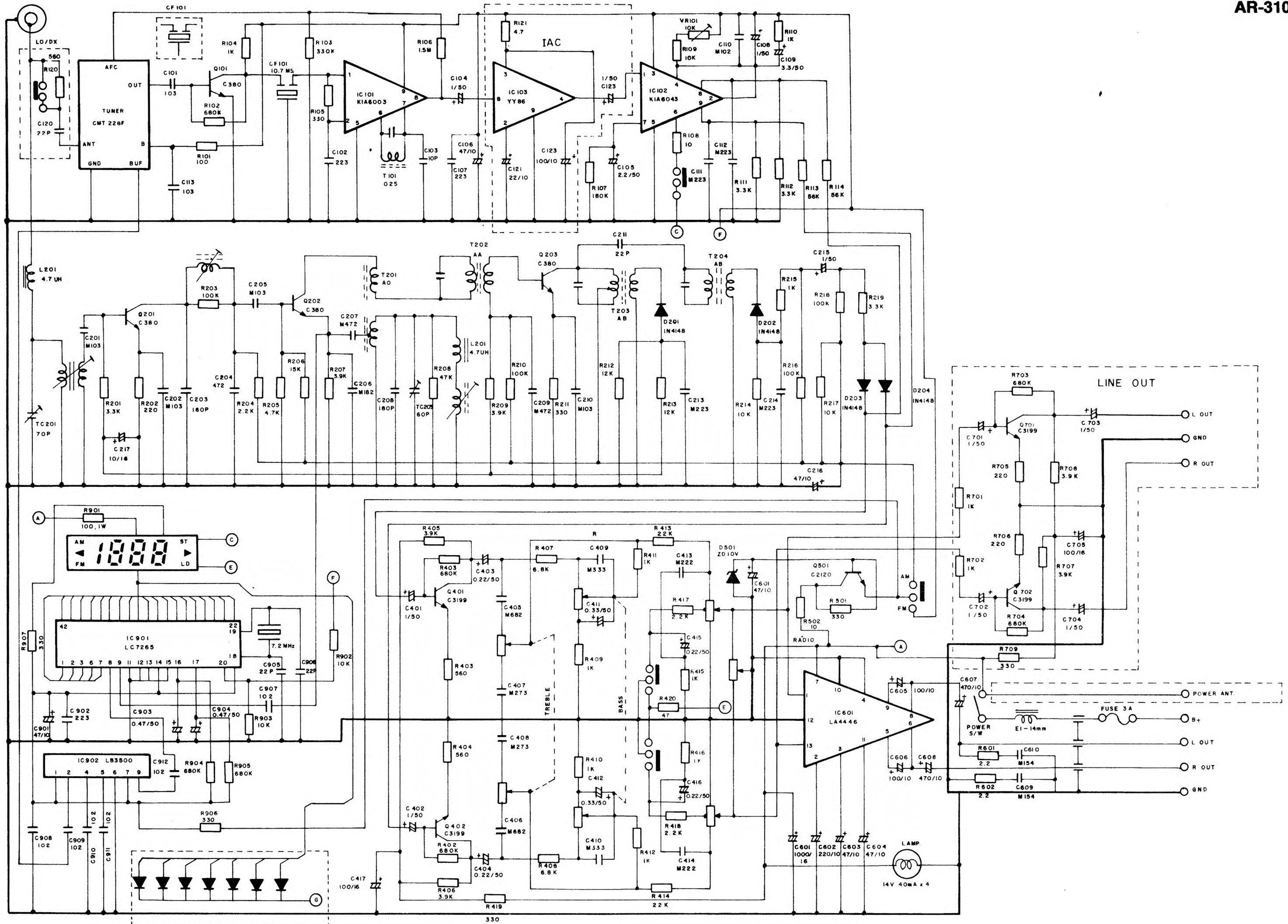


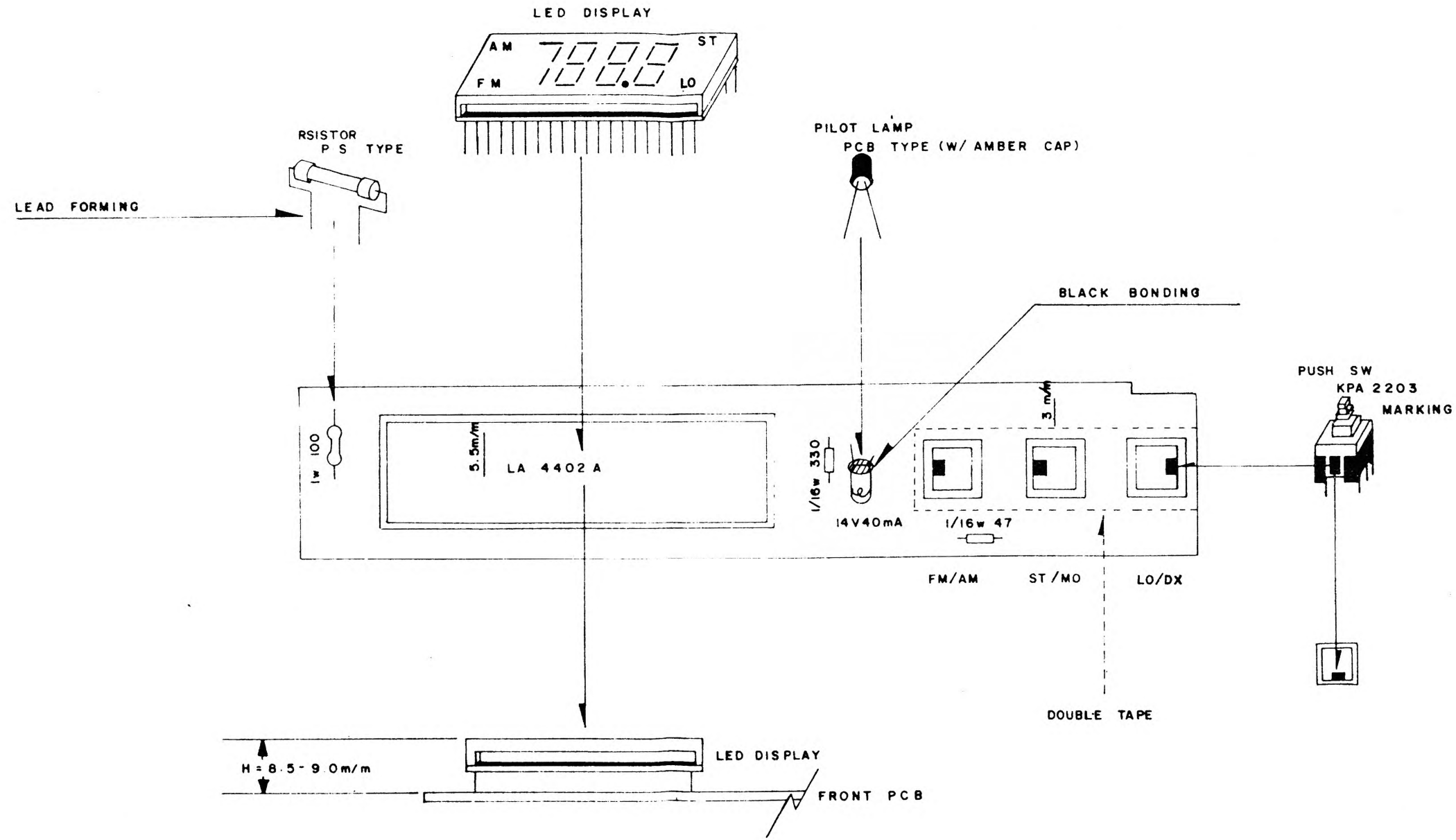




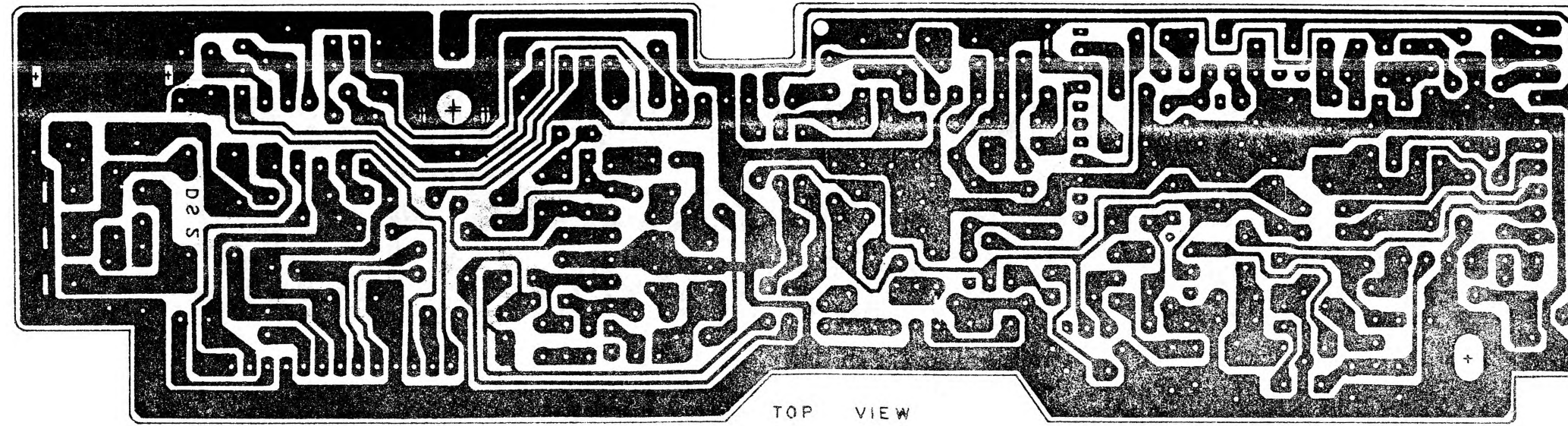




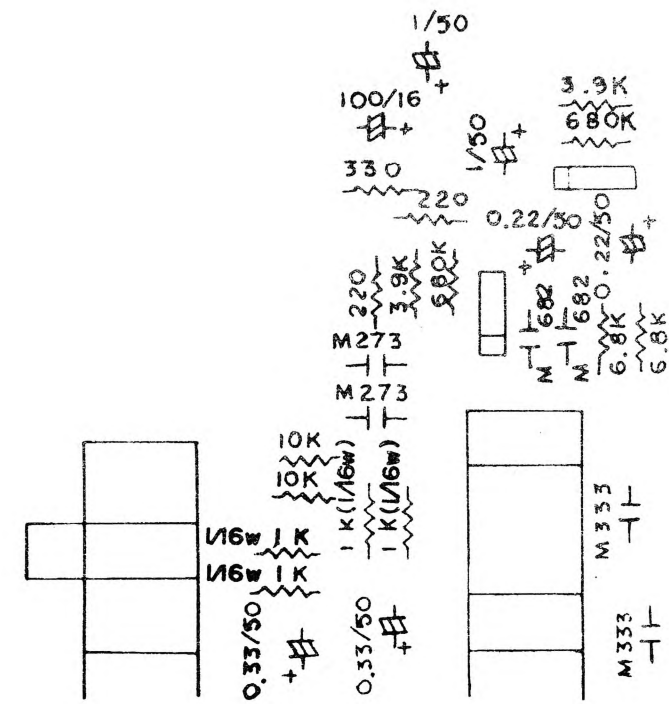
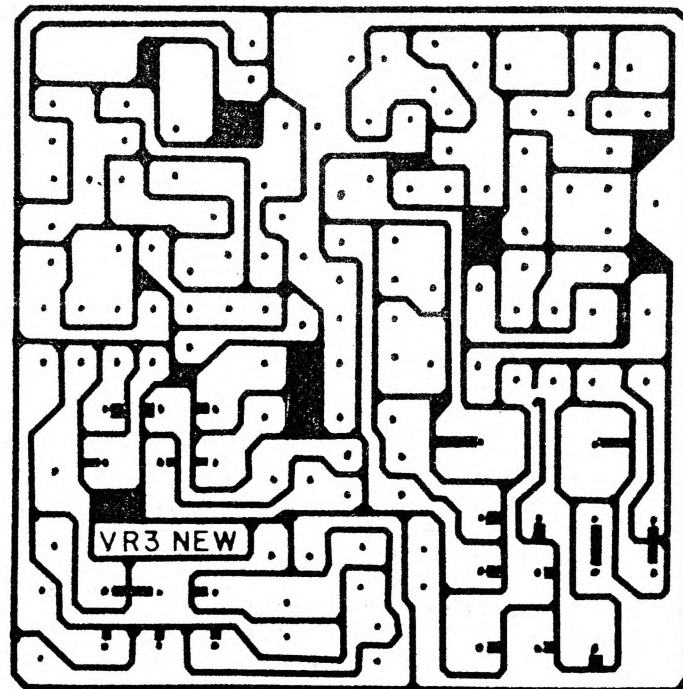




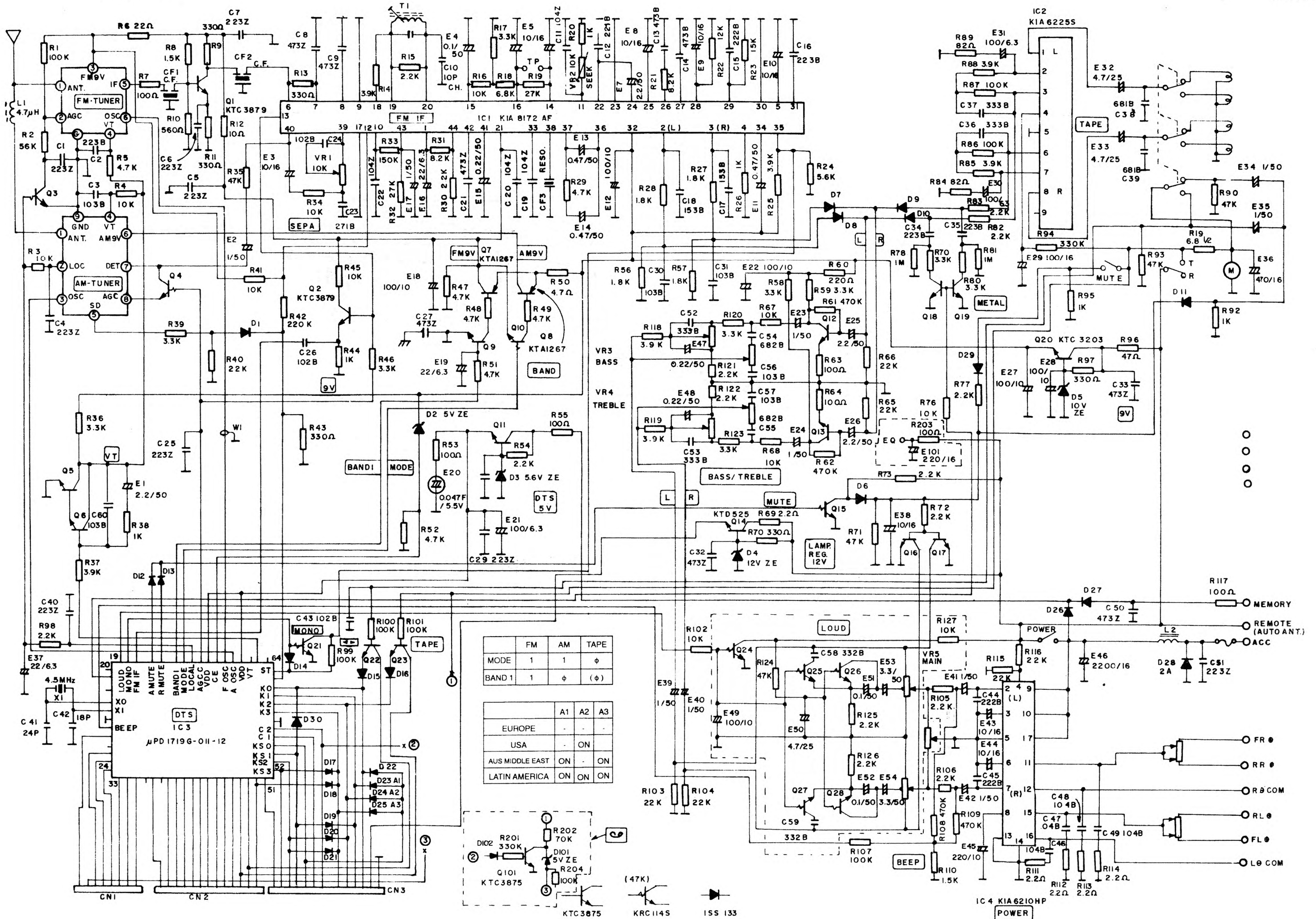
W3IV M01T08

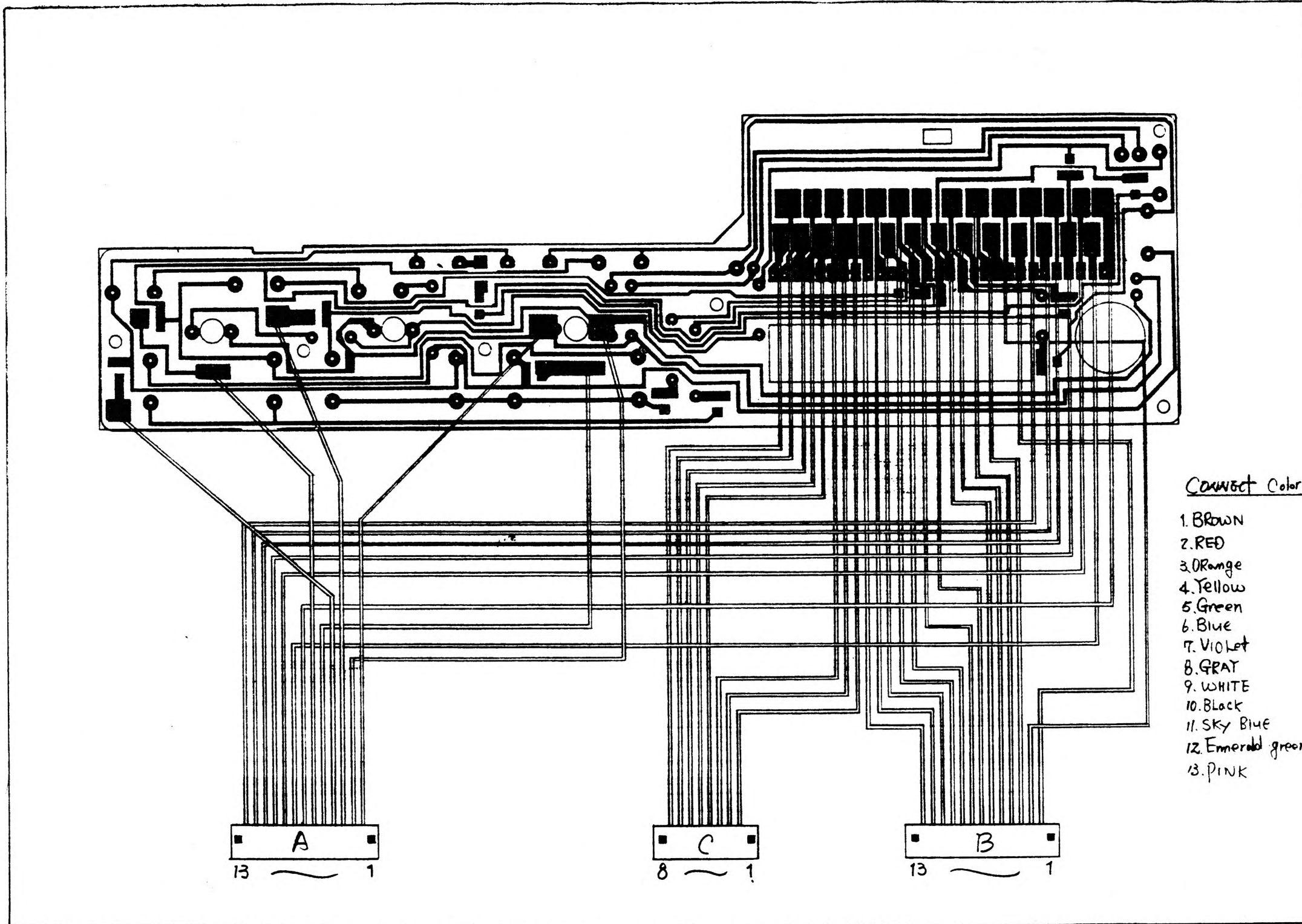


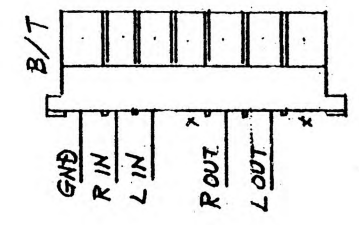
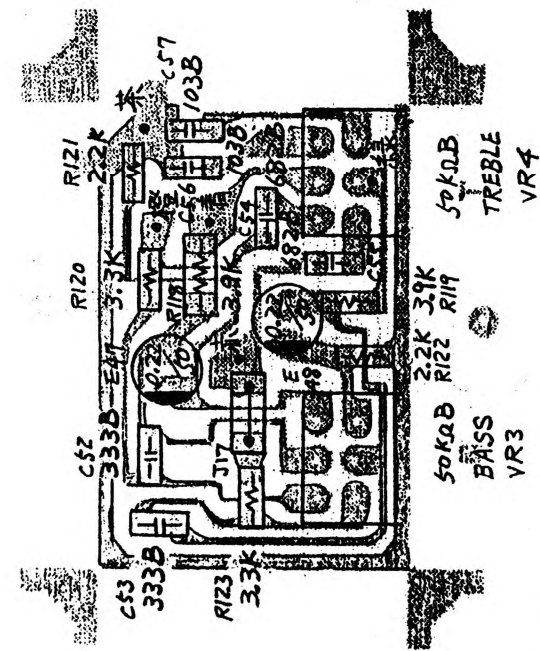
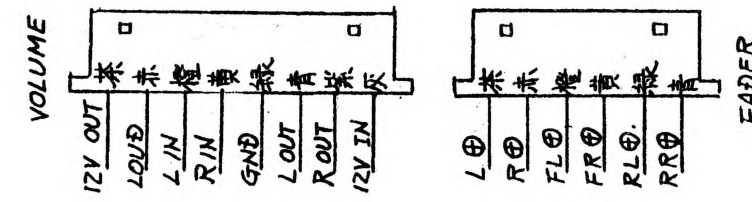
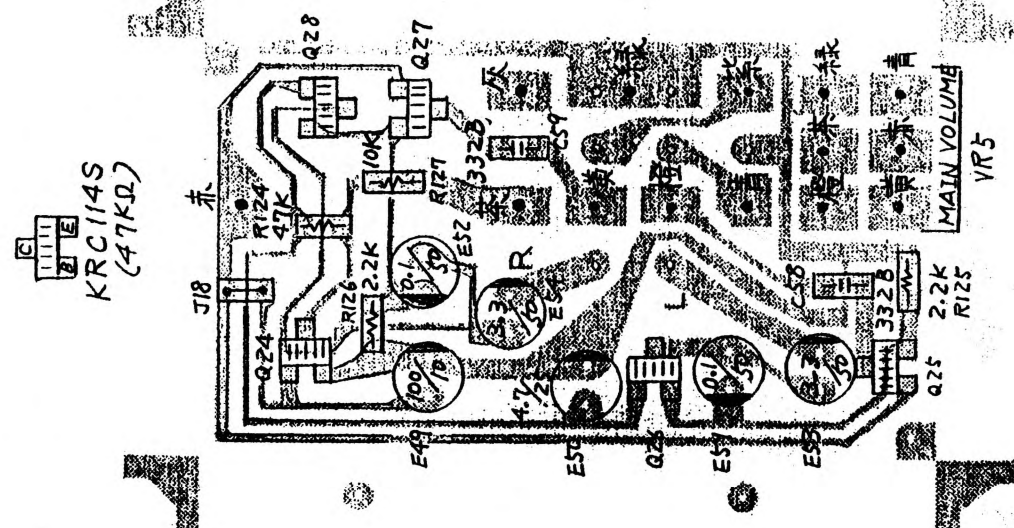
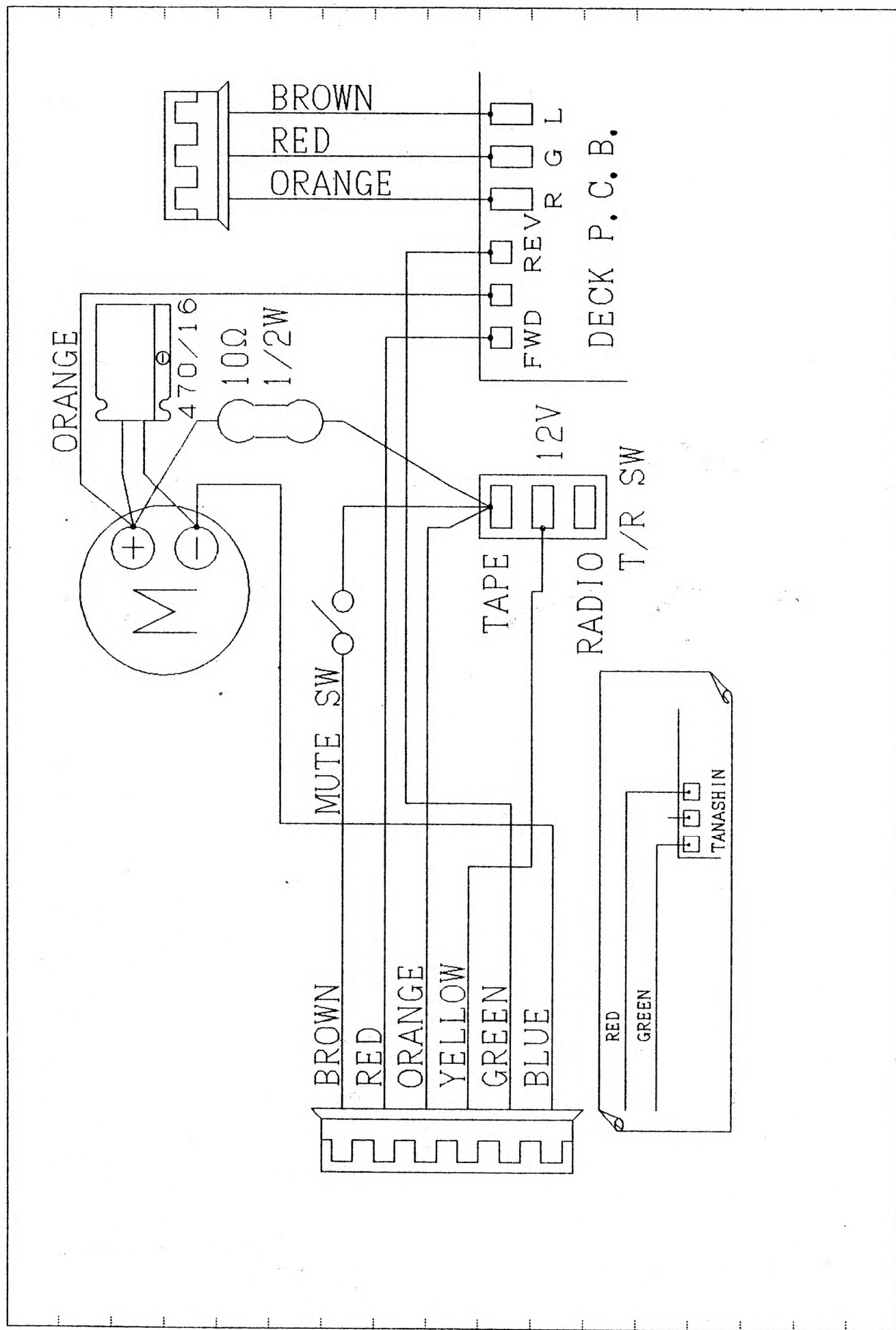
BOTTOM

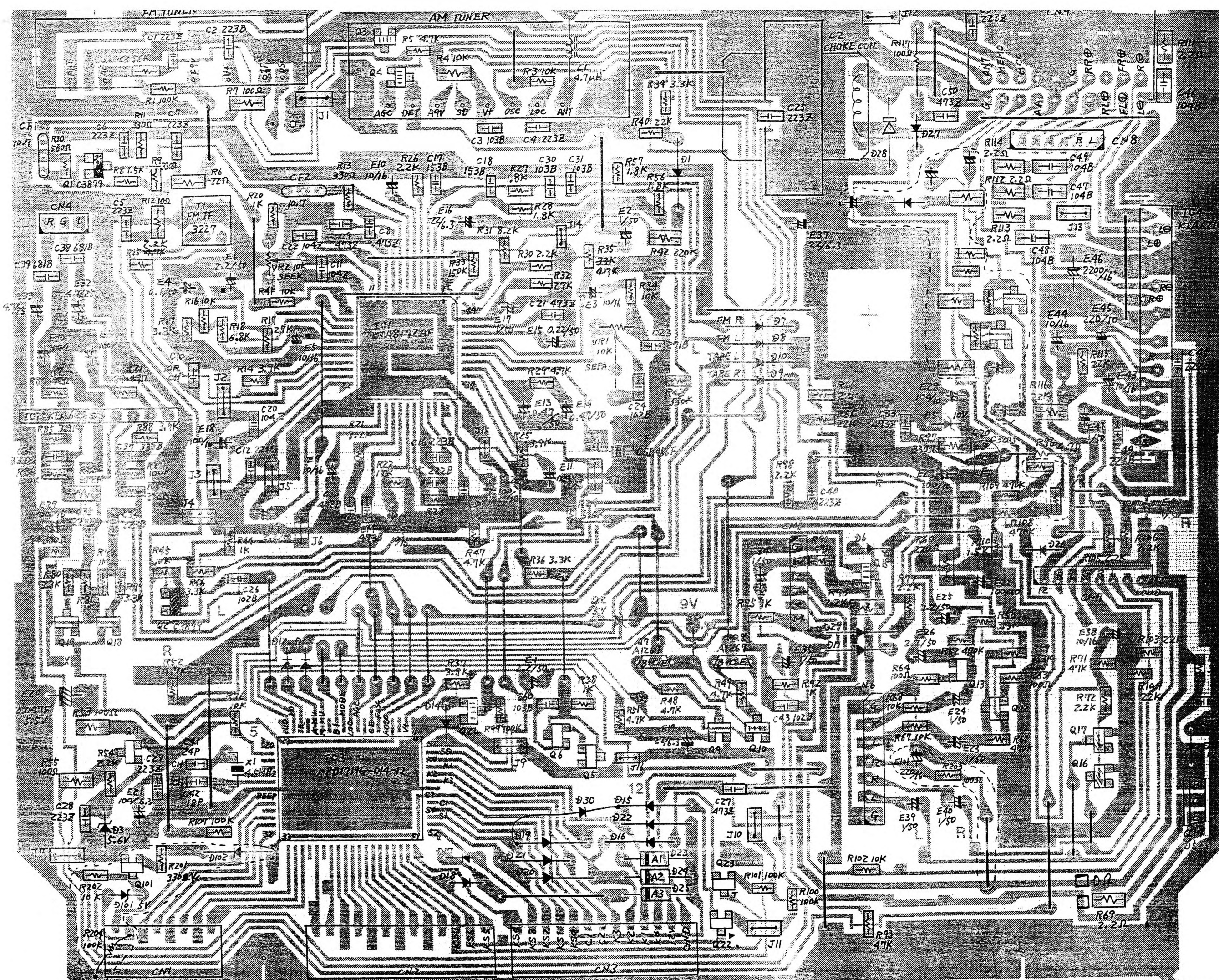


TR = C 3199 OR C1815



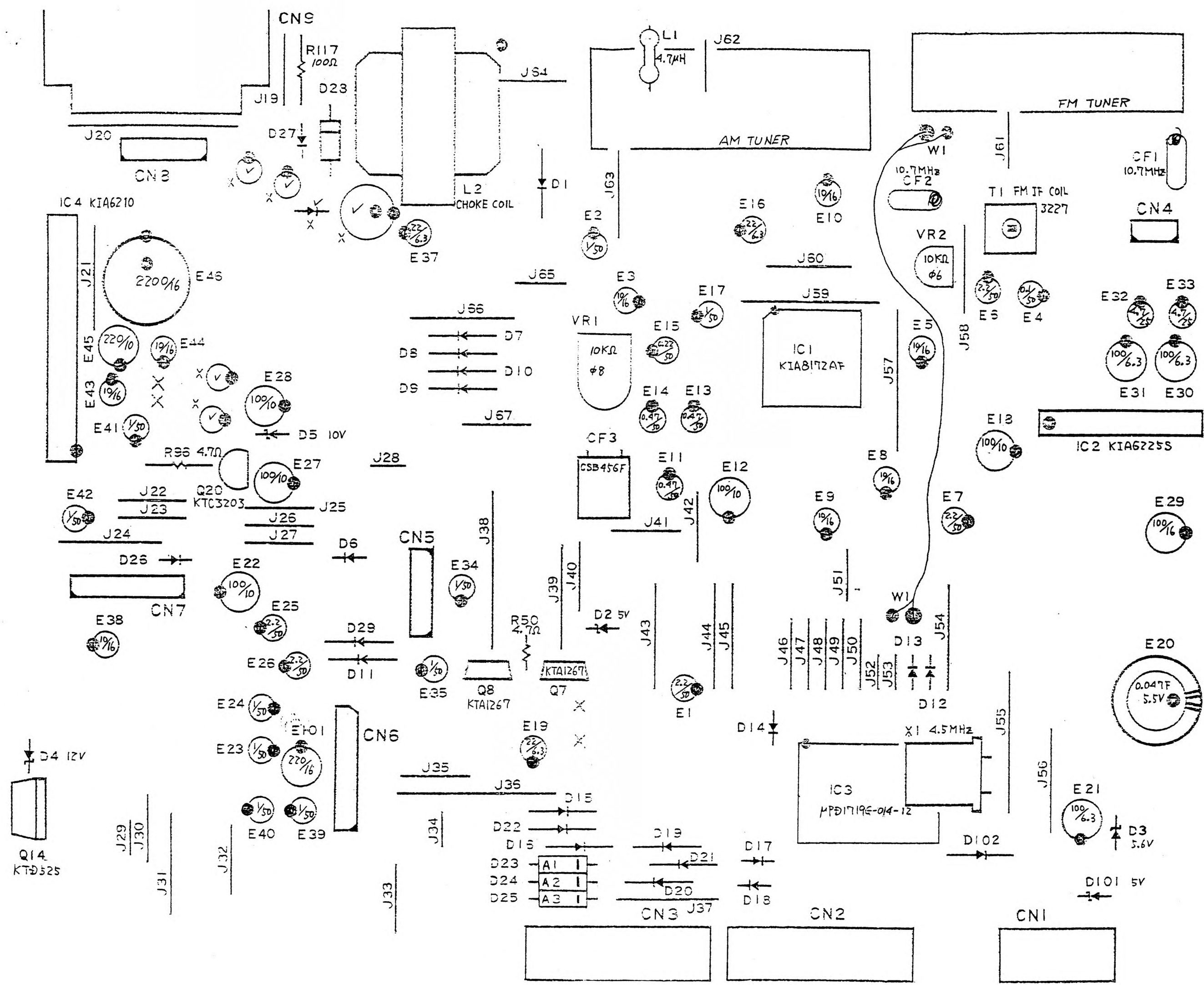




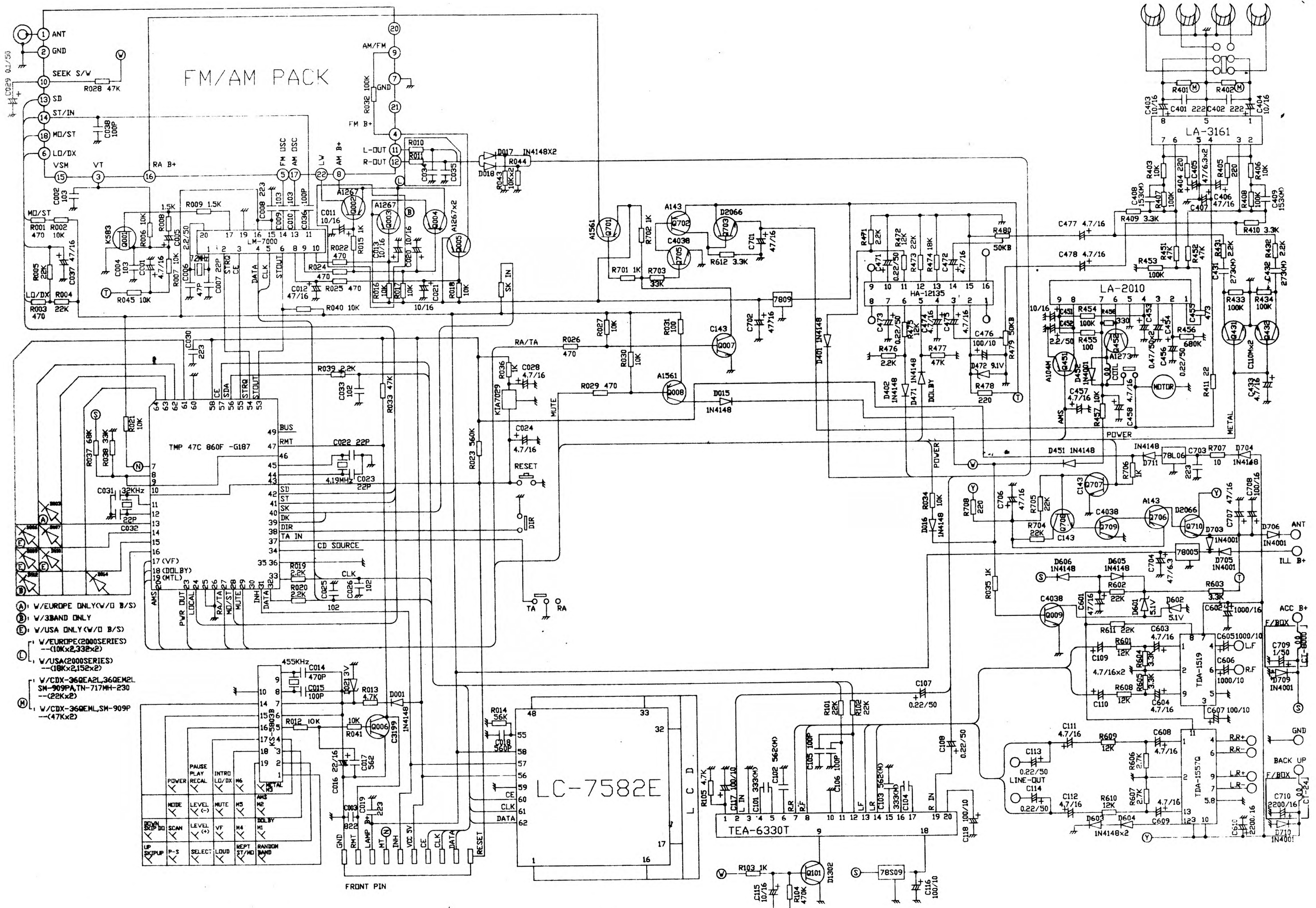


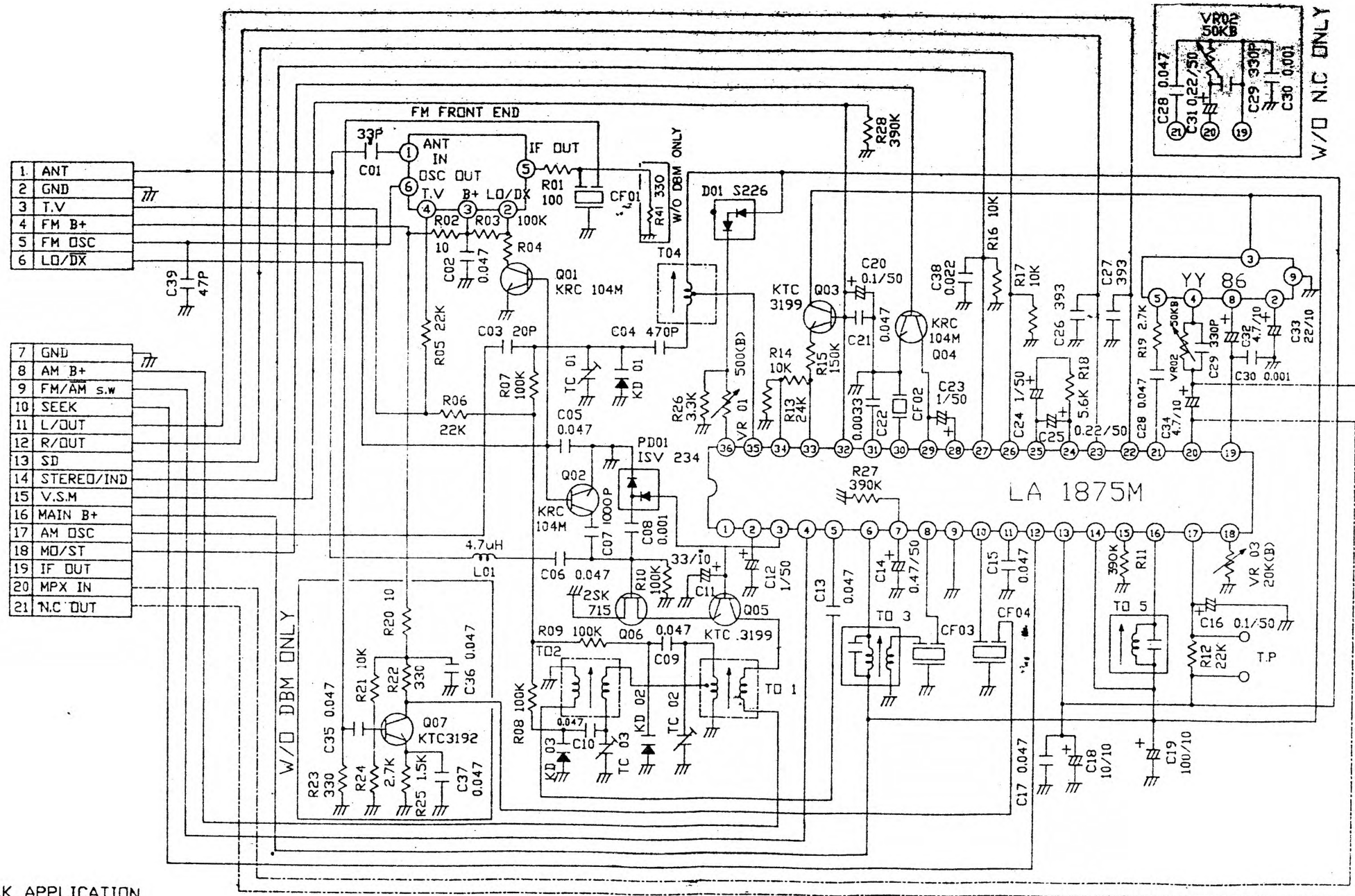
- KR0145 (47K)
- KTC3895
- KTC3899 (FM IF)
- 3.2x1.6
- 2.0x1.25
- Q17, Q16
 KTD1304

DC-606

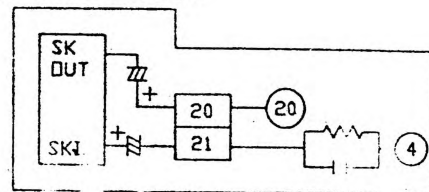


155/33





-S.K APPLICATION



ÍNDICE

DIAGRAMA ESQUEMÁTICO - AC-9250 - DMC	3
DIAGRAMA ESQUEMÁTICO DE FIAÇÃO - AC-9250	3
DIAGRAMA ESQUEMÁTICO DE FIAÇÃO - AC-9250	4
PLACAS DE CIRCUITO IMPRESSO - AC-9250	5
PLACA DE CIRCUITO IMPRESSO - AC-9250	6
PLACA DE CIRCUITO IMPRESSO - AC-9250	7
DIAGRAMA ESQUEMÁTICO - AC-9270	8
PLACA DE CIRCUITO IMPRESSO - AC-9270	9
PLACAS DE CIRCUITO IMPRESSO - AC-9270	10
DIAGRAMA ESQUEMÁTICO - AR-3100	11
DIAGRAMA ESQUEMÁTICO DE FIAÇÃO - AR-3100	12
PLACAS DE CIRCUITO IMPRESSO - AR-3100	13
PLACAS DE CIRCUITO IMPRESSO - AR-3100	14
DIAGRAMA ESQUEMÁTICO - TA-605	15
DIAGRAMA ESQUEMÁTICO DE FIAÇÃO - TA-605	16
DIAGRAMA ESQUEMÁTICO DE FIAÇÃO - TA-605	17
PLACA DE CIRCUITO IMPRESSO - TA-605	17
PLACA DE CIRCUITO IMPRESSO - TA-605	18
PLACA DE CIRCUITO IMPRESSO - TA-605	19
DIAGRAMA ESQUEMÁTICO - TA-8811	20
DIAGRAMA ESQUEMÁTICO - TA-8811	21

ESTE MANUAL É IMPRESSO NO BRASIL, PELA ELTEC EDITORA,
COM A AUTORIZAÇÃO DA TOJO INDÚSTRIA E COMÉRCIO LTDA.

TODOS OS DIREITOS RESERVADOS. Nenhuma parte desta edição
pode ser utilizada ou reproduzida, por qualquer meio ou forma, seja
mecânico ou eletrônico, fotocópia, gravação, etc., nem apropriada ou
estocada em sistema de banco de dados, sem expressa autorização do
editor e do fabricante.

ELTEC EDITORA DE LIVROS TÉCNICOS LTDA.
R. DR. COSTA VALENTE, 33 - BRÁS
CEP. 03052-000 - SÃO PAULO - SP
FONE: (011) 948-5255 - FAX (011) 264-3197