

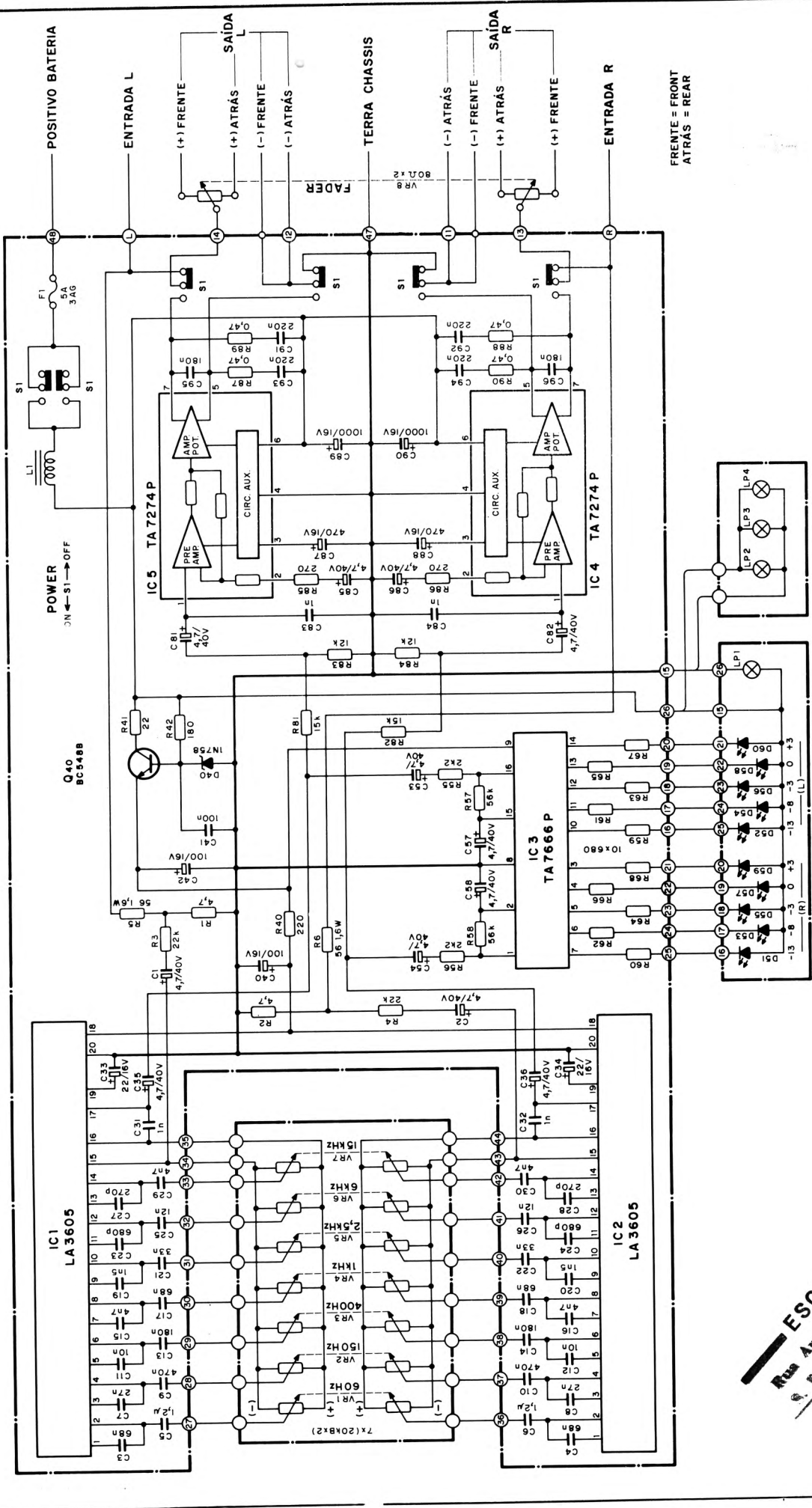
ESQUEMAS ELETRICOS

CÓD. 244



VOL.13

eltec

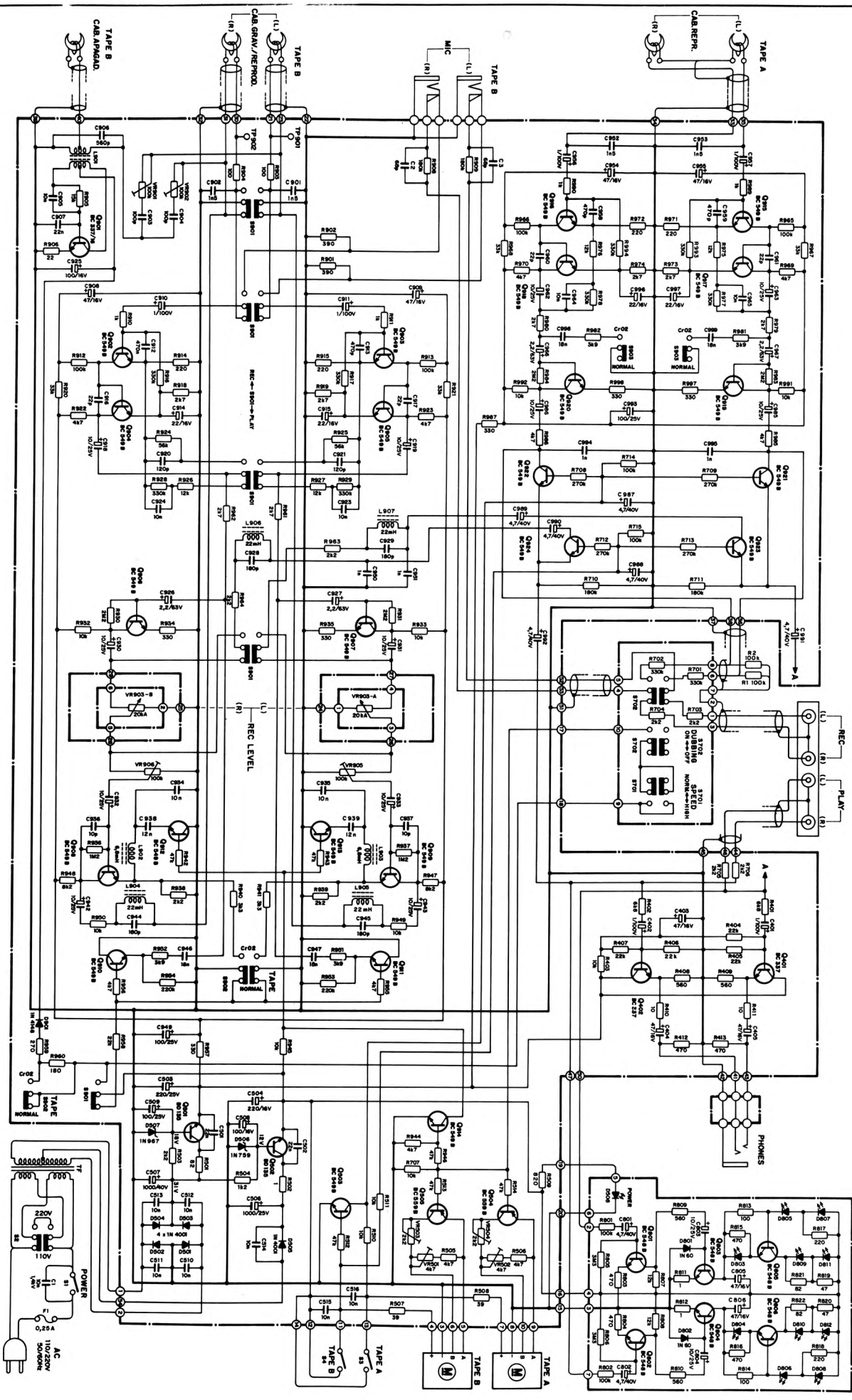


CC-E	IND. E COM. DE COMP.	IND. E COM. DE COMP.	IND. E COM. DE COMP.
	ELETRÔNICOS S/A.	ELETRÔNICOS S/A.	ELETRÔNICOS S/A.
	DES. 03-04-86	DES. 03-04-86	DES. 03-04-86
TÍTULO		ESQUEMA ELÉTRICO	
VISTO		06/10/86	06/10/86
APROV.		10/178	10/178
MATERIAL			
ACAB.			
ESC.			
MOD.		BQ-70/BQ-60B'	
Nº		A2-1592	

- NOTAS**
- RESISTORES EM OHMS (Ω), K=1000Ω.
 - RESISTORES DE 1/4 W, EXCETO QUANDO INDICADO
 - CAPACITORES EM μF, n=10⁻⁹μF, p=10⁻⁶μF
 - ESPECIFICAÇÕES E CIRCUITOS SUJEITOS A ALTERAÇÕES SEM PRÉVIO AVISO

ALT.	P.A.	DESCRIÇÃO	DATA	VISTO
1	07/10/87	ACB R5,6; ERAM R1,R2-47K; R3,R4-247; ERAM R1,2-47,1W; R5,56-10K; R5,56-47K	08-05-87	

ESQUEMATEC
 Rua Augusta 174 - Sta. Ifigênia
 São Paulo - SP - (011) 222-1744



NOTAS

-RESISTORES EM OHMS (Ω), 1.000Ω, 10.000Ω, 100.000Ω.

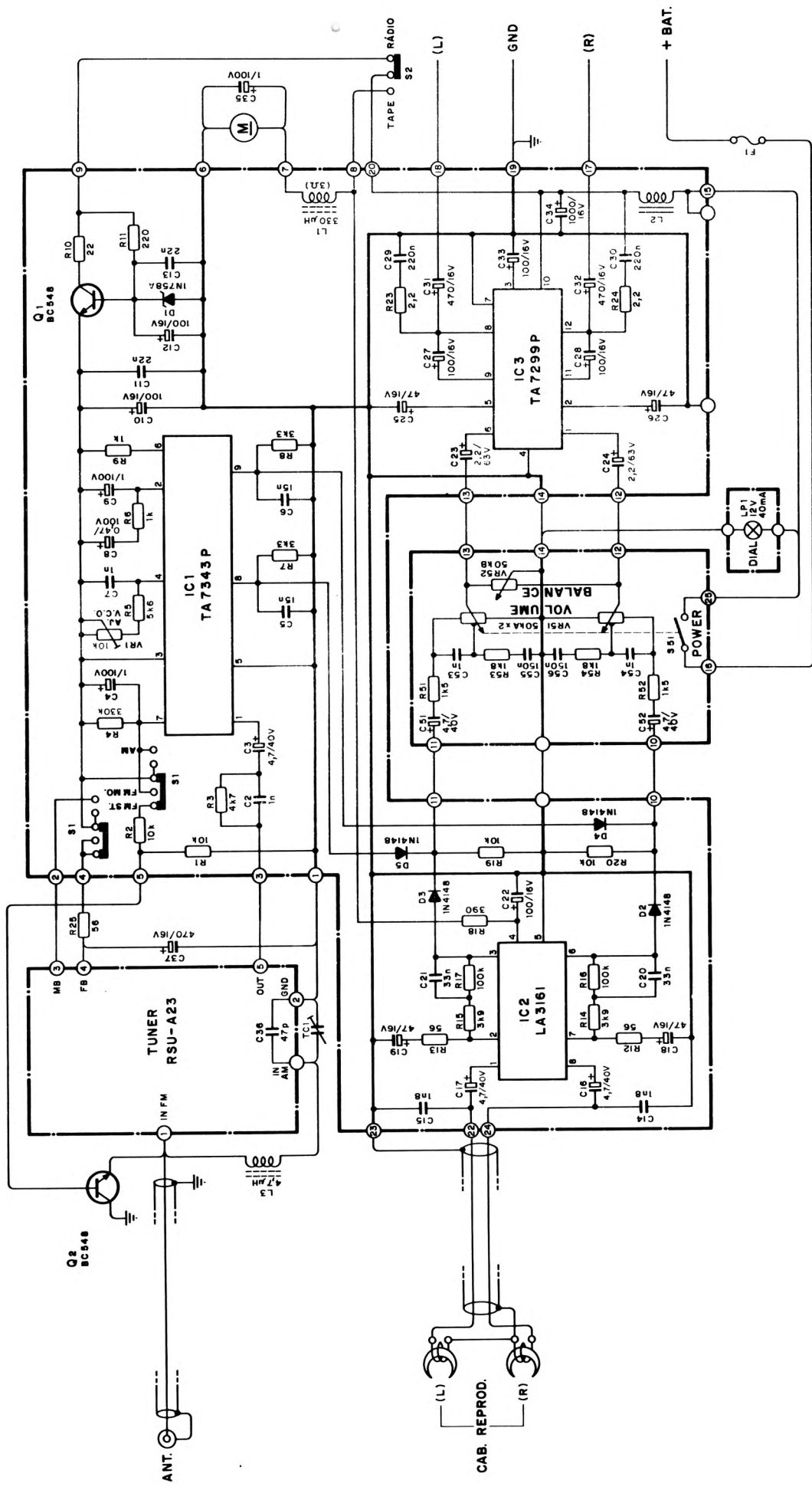
-CAPACITORES EM μF, 100μF, 1.000μF, 10.000μF.

-ESQUEMA ELÉTRICO

-Especificações e circuitos sujeitos a alterações sem aviso.

1	100V/50VA	100V/50VA	100V/50VA
2	100V/50VA	100V/50VA	100V/50VA
3	100V/50VA	100V/50VA	100V/50VA
4	100V/50VA	100V/50VA	100V/50VA
5	100V/50VA	100V/50VA	100V/50VA
6	100V/50VA	100V/50VA	100V/50VA
7	100V/50VA	100V/50VA	100V/50VA
8	100V/50VA	100V/50VA	100V/50VA
9	100V/50VA	100V/50VA	100V/50VA
10	100V/50VA	100V/50VA	100V/50VA

AL.	PAR.	DESCRIÇÃO	DATA	VER.
1	1	100V/50VA	100V/50VA	100V/50VA
2	2	100V/50VA	100V/50VA	100V/50VA
3	3	100V/50VA	100V/50VA	100V/50VA
4	4	100V/50VA	100V/50VA	100V/50VA
5	5	100V/50VA	100V/50VA	100V/50VA
6	6	100V/50VA	100V/50VA	100V/50VA
7	7	100V/50VA	100V/50VA	100V/50VA
8	8	100V/50VA	100V/50VA	100V/50VA
9	9	100V/50VA	100V/50VA	100V/50VA
10	10	100V/50VA	100V/50VA	100V/50VA



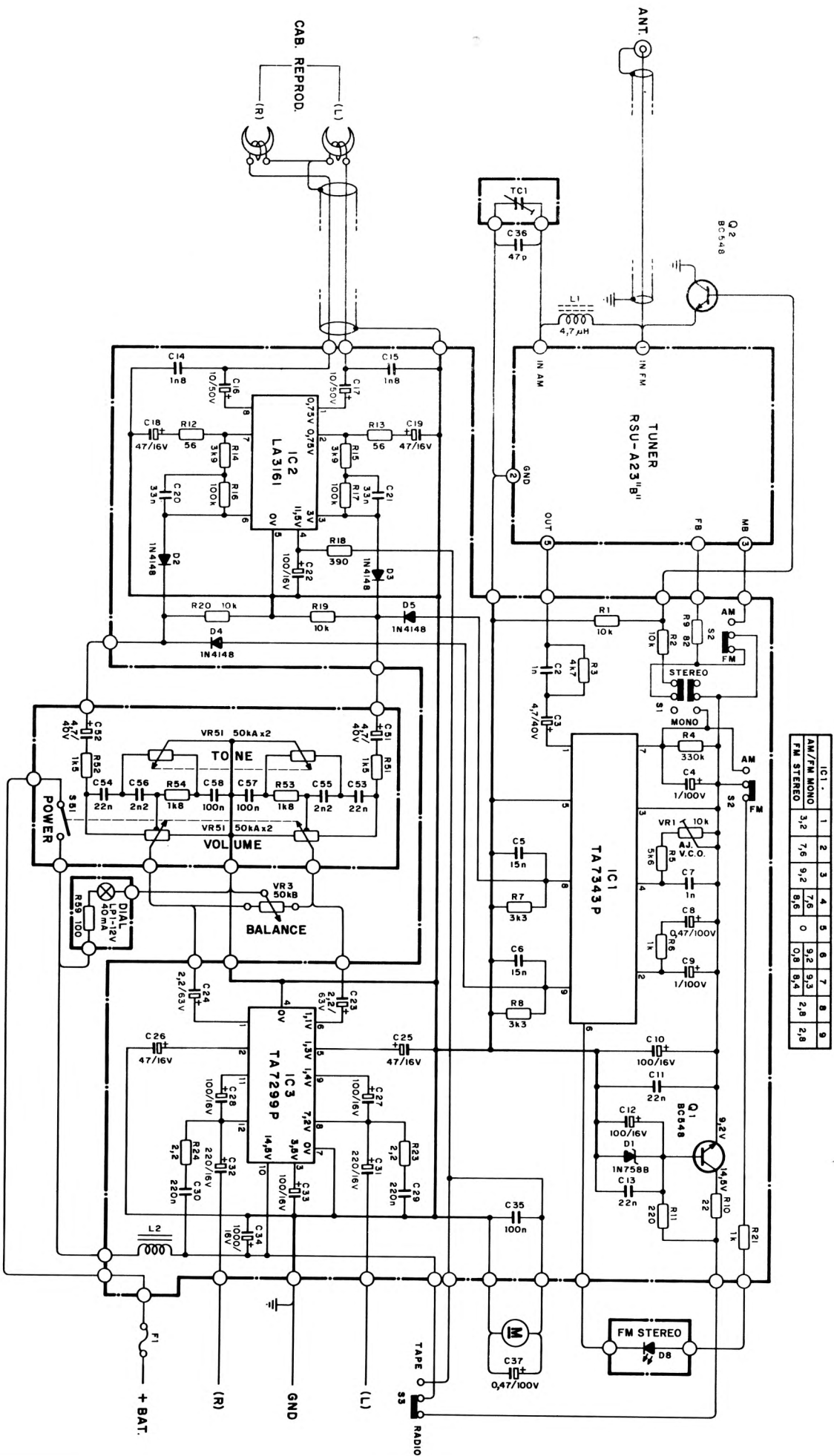
IND. E COM. DE COMP. ELETRONICOS S/A.	IND. E COM. DE COMP. ELETRONICOS S/A.	DATA	NOME
DES. 20-06-86	DES. 20-06-86	20-06-86	Suzumura
VIST. 010786	VIST. 010786	APROV. 1/3/87	APROV. 1/3/87
TITULO		MAT.	
ESQUEMA ELÉTRICO		ACAB	
ESC.		TOL. Pj	
MOD. CM-460A/B		TOL.	
Nº A2-1674		1-00-90152-00	

ESQUEMA ELÉTRICO TUNER RSU-A23-DES.NR A3-2406

NOTAS

- RESISTORES EM OHMS (Ω), n=1000Ω.
- RESISTORES DE 1/4W
- CAPACITORES EM μF, n=10⁻⁹ μF, p=10⁻⁶ μF
- ESPECIFICAÇÕES E CIRCUITOS SUJEITOS A ALTERAÇÕES SEM PRÉVIO AVISO

ALT.	P.A.	DESCRIÇÃO	DATA	VISTO
5	G.D.	ACRESC. SÉRIE B (G.D.-1878/87)	21-09-87	
4	0892/87	ALT. C35 DE 100P PARA 47P. ACRESC. TC1	21-08-87	
3	0855/87	ACRESC. R22 PARA 330Ω	21-05-87	
2	0855/87	ACRESC. R22 E C37. NO TB FM DO RSU-A23	13-04-87	
1	1422/86	ACERTOS GERAIS	21-10-86	



IC1 -	1	2	3	4	5	6	7	8	9
AM/FM MONO	3,2	7,6	9,2	7,8	0	9,2	9,3	2,8	2,8
FM STEREO				8,6		0,8	9,4		

- TENSÕES EM VDC. VOL. NO MÍNIMO.
ALIM. 14,5VDC. VOLTIMETRO SOKOL/VDC

ESQUEMA ELÉTRICO TUNER RSU-A23-DES. Nº A3-2406

NOTAS

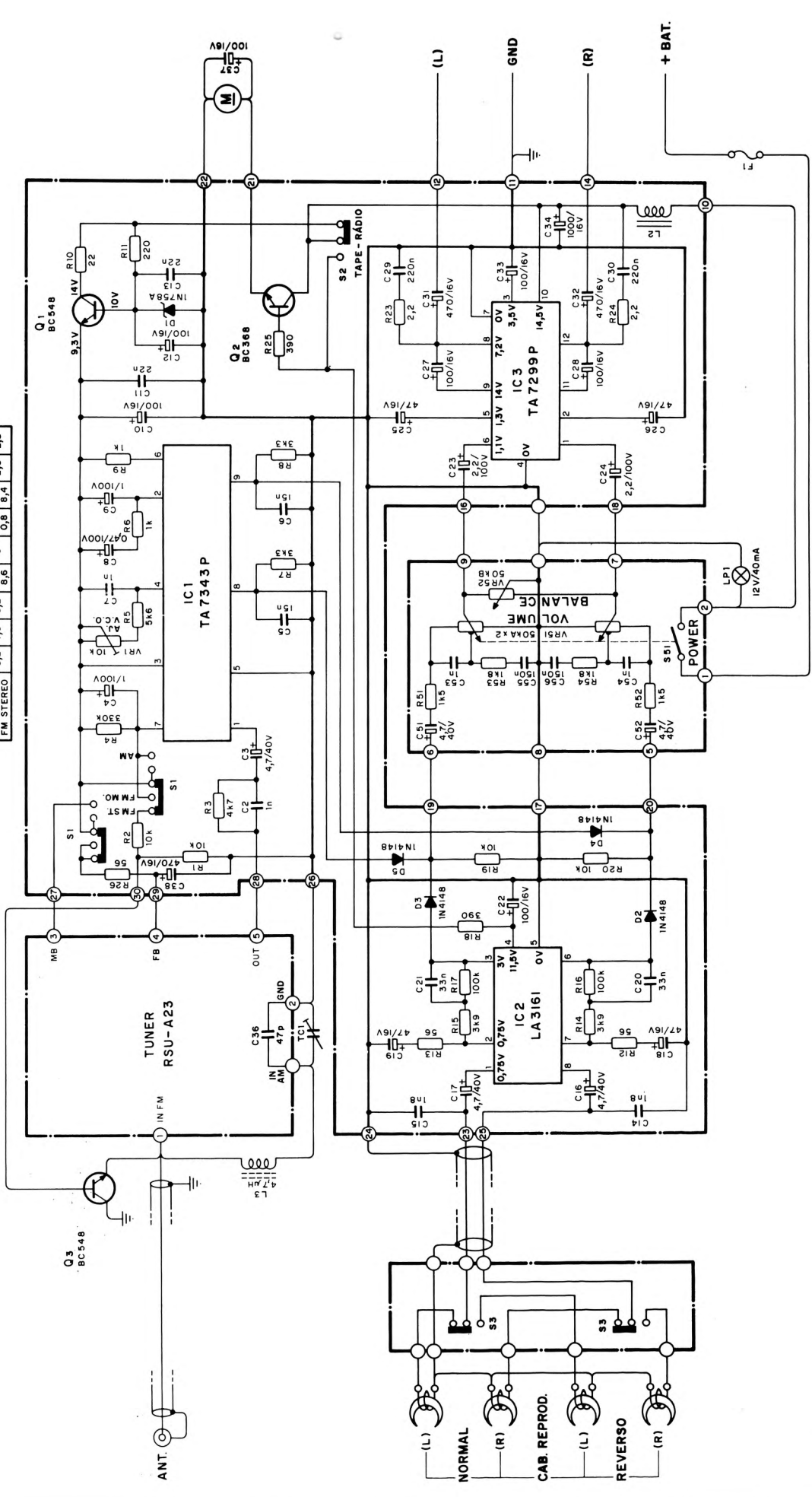
- RESISTORES EM OHMS (Ω), K=1000Ω
- RESISTORES DE 1/4W
- CAPACITORES EM μF, n°10⁻³ μF, p°10⁻⁶ μF
- ESPECIFICAÇÕES E CIRCUITOS SUJEITOS A ALTERAÇÕES SEM PRÉVIO AVISO

3	1800/87	COLOCADAS AS TENSÕES	23-10-87
2	1736/87	ACR 89-82, 84, ERA 220, C16, IZERA 10/25V	09-10-87
1	10973/87	ALT. SÉRIE DE "D" PARA E. ACRESCER VALOR C37	12-08-87
ALT.	P.A.	DESCRIÇÃO	DATA
			VISTO

CCG		IND. E COM. DE COMP. ELETRÔNICOS S/A.		DATA	NOME
ESQUEMA ELÉTRICO					
TÍTULO	DES.	19-12-86	VIST.	10-04-87	10-04-87
MAT.	APROV.	10-04-87	APROV.	10-04-87	10-04-87
ACAB.	TOL. P/	TOL.	COD.	1-00-90155-10	
ESC.	MOD.		CM-480E	Nº	A2-1832

TENSÕES EM VDC

IC1	1	2	3	4	5	6	7	8	9
AM/FM MONO	3,2	7,6	9,2	7,6	0	9,2	9,3	0	2,8
F.M STEREO	3,2	7,6	9,2	8,6	0	0,8	8,4	2,8	2,8



IND. E COM. DE COMP. ELETRÔNICOS S/A.		DATA	NOME
DES.	23-08-86	DES.	Suzanna
VIST.	02/08/86	TÍTULO	ESQUEMA ELÉTRICO
APROV.	1/3/86	MAT.	CM-620 A/B
ESC.		ACAB.	1-00-90154-00
MOD.		ESC.	1-00-90154-00
CM-620 A/B		TOL. P/	TOL.
Nº A2-1675			

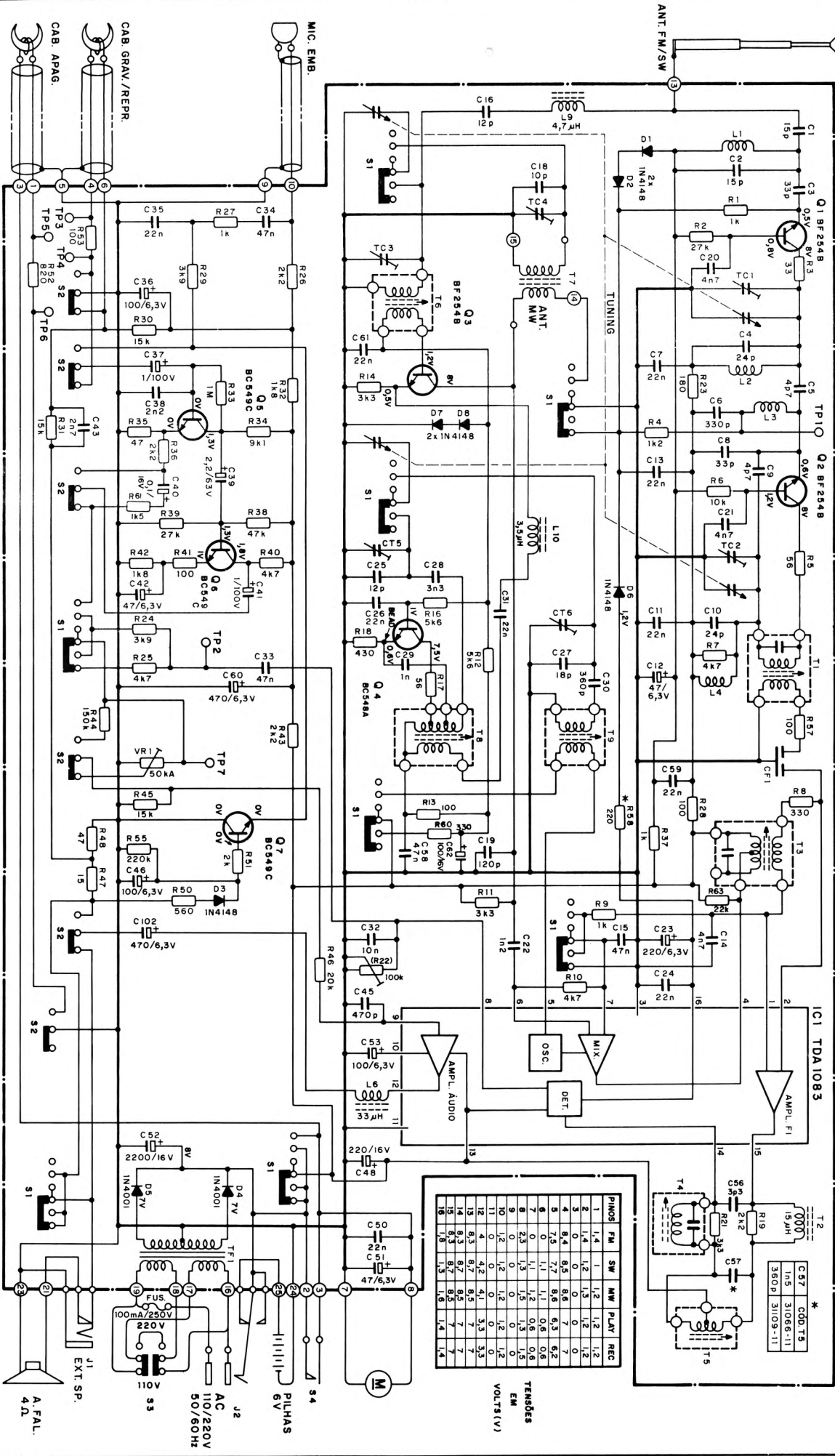
TENSÕES MEDIDAS EM RELAÇÃO AO CHASSIS, ALIM. 14,5VDC, VOLUME NO MÍNIMO, MULTITESTER 30KΩ/VDC
 ESQUEMA ELÉTRICO TUNER RSU-A23 - DES Nº A3 - 2406

NOTAS

- RESISTORES EM OHMS (Ω), K=1.000,Ω
- RESISTORES DE 1/4 W
- CAPACITORES EM μF, n=10⁻³, p=10⁻⁶, μF
- ESPECIFICAÇÕES E CIRCUITOS SUJEITOS A ALTERAÇÕES SEM PREVIO AVISO

ALT.	P.A.	DESCRIÇÃO	DATA	VISTO
6	G.D.	ACRESC. SÉRIE B (G.D.-1579/87)	21-09-87	
5	1345/87	ACRESC. R26-38 E C38-470/6V(1B FM)	24-09-87	
4	1182/87	C34 DE 470/16V P/ 1000/16V	06-07-87	
3	0987/87	ALT. C36 DE 100P PARA 47P. ACRESC. TC1	12-08-87	
2	0848/87	R4 DE 220Ω PARA 330Ω	21-05-87	
1	1423/86	ACERTOS GERAIS	07-10-86	

PCI PRINCIPAL - 33554-0



PIRIS	FM	SW	MW	PLAY	REC
1	1,4	1,2	1,2	1,2	1,2
2	1,4	1,2	1,3	1,2	1,2
3	0	0	0	0	0
4	8,4	8,5	8,6	7,3	7,7
5	7,8	7,7	8,5	6,3	6,2
6	0	1,1	1,1	0,8	0,8
7	2,3	1,3	1,5	0,3	0,3
8	0	0	0	0	0
9	0	0	0	0	0
10	1,2	1,2	1,2	1,2	1,2
11	0	0	0	0	0
12	4	4,2	4,1	3,3	3,3
13	8,3	8,7	8,5	7	7
14	8,3	8,7	8,5	7	7
15	1,8	1,8	1,8	1,4	1,4
16	1,8	1,8	1,8	1,4	1,4

TENSÕES
EM
VOLTS(V)

OBS - TENSÕES EM VDC, MEDIDAS EM RELAÇÃO A TERRA, DE 2 POS. FM (SINTONIA), Q3 E 4 POS. SW(SINTONIA), Q5, 6 E 7, POS. PLAY(SIGNAL). VOLTIMETRO 20MΩ/VCC

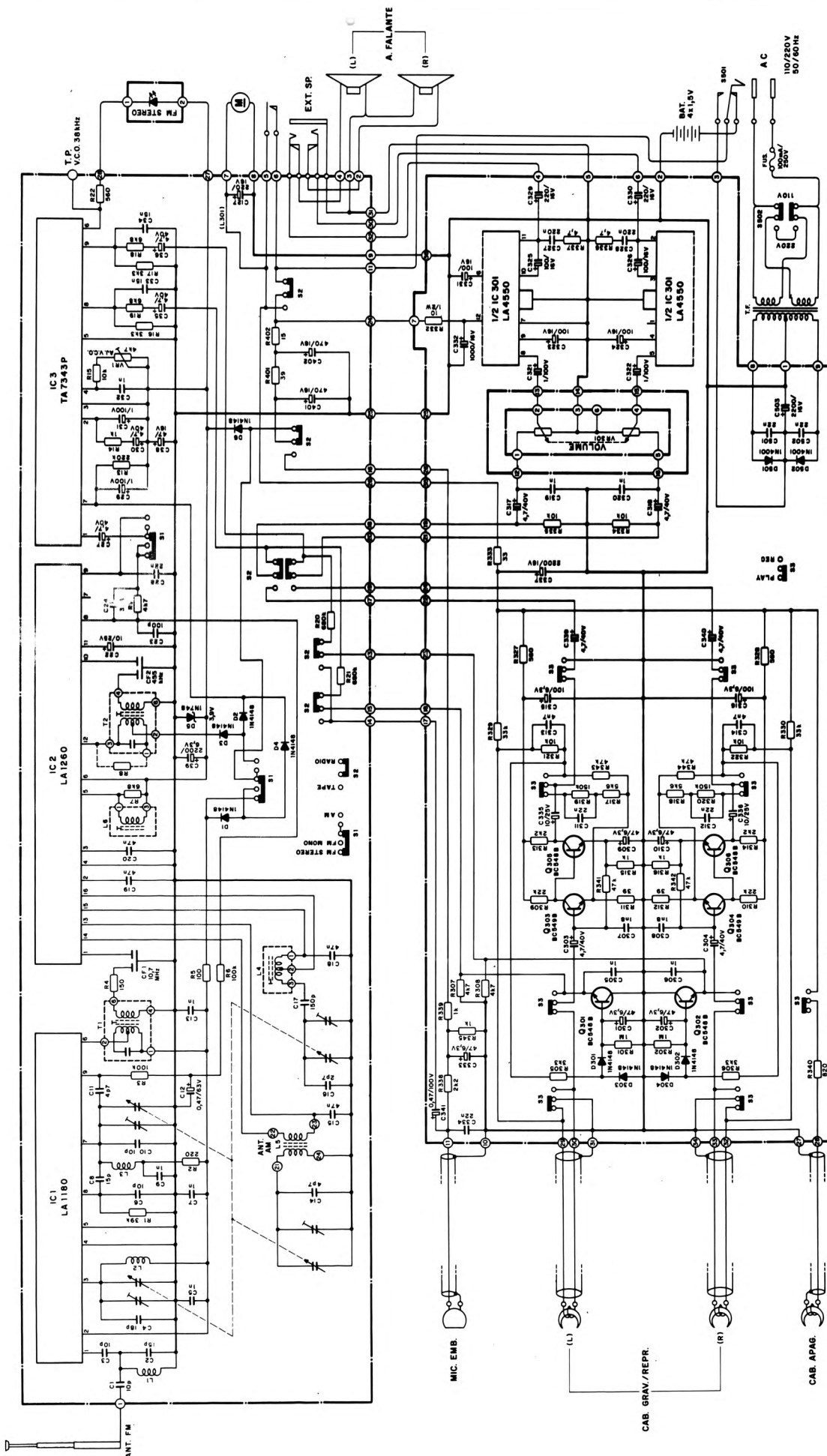


NOTAS

- *R98- AJUSTE DE GANHO EM FM
- RESISTORES EM OHMS (Ω), K=1.000Ω, M=1.000.000Ω
- RESISTORES DE 1/4 W, EXCETO QUANDO INDICADO
- CAPACITORES EM μF, n=10⁻⁹μF, p=10⁻⁶μF
- ESPECIFICAÇÕES E CIRCUITOS SUJEITOS A ALTERAÇÕES SEM PRÉVIO AVISO

ALT.	PA.	5436/85	DESCRIÇÃO	DATA	VISTO
1					
2					
3					
4					
5					
6					
7					
8					
9					
10					
11					

CCB		IND. E COM. DE COMP. ELETRONICOS S/A.		DATA	NOME
TITULO		ESQUEMA ELETRICO		DES.	04-04-85
AUT.		VIST.		APR.	3/7/85
ACAB.		TOL. P/		1-00-90355-20	
MOD.		CR-380C/D/E - CR-500A/B		Nr. A2-1342	



IND. E COM DE COMP.	DATA	NOME
RESISTORES S/A.	15-12-96	...
CONDENSADORES S/A.	15-12-96	...
DIODOS S/A.	15-12-96	...
TRANSISTORES S/A.	15-12-96	...

TÍTULO: ESQUEMA ELÉTRICO

PROJ. (C.C.B.P.)

REV. (C.C.B.P.)

NOV. CS-920 B/CS-930 B/C

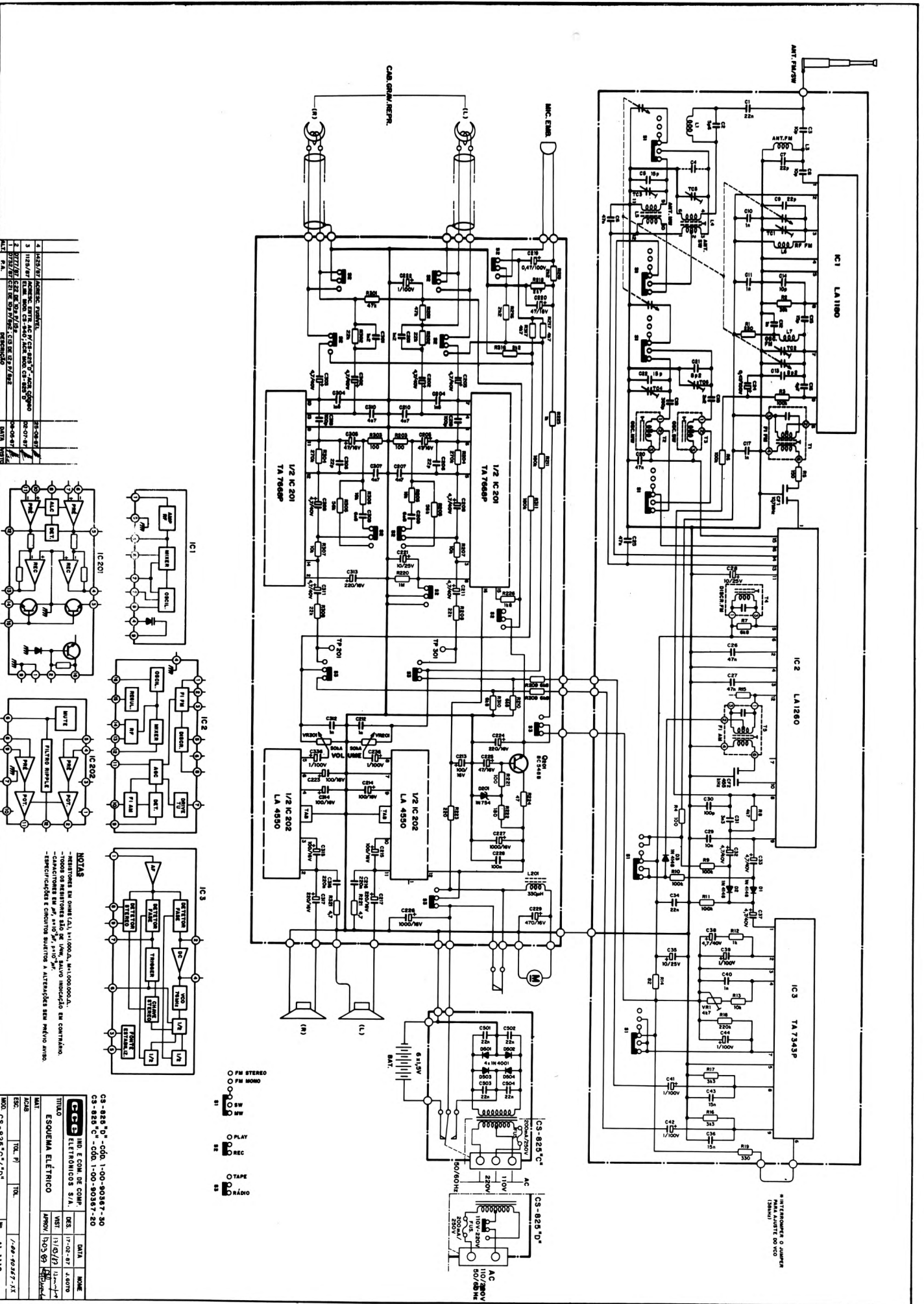
CÓD. 1-00-90382-10

Nº A1-1195

NOTAS

- RESISTORES EM OHMS (Ω), 1.000 Ω = 1K, 100.000 Ω = 100K
- RESISTORES DE 1/4W, EXCETO QUANDO MENCIONADO
- CAPACITORES EM μF, 1.000 μF = 1mF
- TRANSISTORES E CIRCUITOS SUJEITOS A ALTERNÂNCIAS
- SEM PONTOS INICIAIS

REF.	QUANT.	TIPO	VALOR	NOTAS
1	1	IC1	LA1180	...
2	1	IC2	LA1260	...
3	1	IC3	TA7343P	...
4	2	IC4	LA4950	...
5	1	TRANSFORMER	T.F.	...
6	1	BATTERY	BAT. 4.5V	...
7	1	SPEAKER	A. FALANTE	...

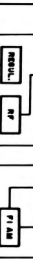


REV.	DATA	DESCR.
1	95-06-23	PROJETO INICIAL
2	95-08-23	PROJETO DE CORREÇÃO
3	95-09-27	PROJETO DE CORREÇÃO
4	95-10-27	PROJETO DE CORREÇÃO
5	95-11-27	PROJETO DE CORREÇÃO

REV.	DATA	DESCR.
1	95-06-23	PROJETO INICIAL
2	95-08-23	PROJETO DE CORREÇÃO
3	95-09-27	PROJETO DE CORREÇÃO
4	95-10-27	PROJETO DE CORREÇÃO
5	95-11-27	PROJETO DE CORREÇÃO

REV.	DATA	DESCR.
1	95-06-23	PROJETO INICIAL
2	95-08-23	PROJETO DE CORREÇÃO
3	95-09-27	PROJETO DE CORREÇÃO
4	95-10-27	PROJETO DE CORREÇÃO
5	95-11-27	PROJETO DE CORREÇÃO

REV.	DATA	DESCR.
1	95-06-23	PROJETO INICIAL
2	95-08-23	PROJETO DE CORREÇÃO
3	95-09-27	PROJETO DE CORREÇÃO
4	95-10-27	PROJETO DE CORREÇÃO
5	95-11-27	PROJETO DE CORREÇÃO



NOTAS

1 - Todos os resistores são de 1/4W, a menos que seja especificado de outra forma.
2 - Capacitores de 10nF, 100nF e 1µF são de poliéster.
3 - Capacitores de 10µF são de eletrolítico.
4 - Todos os componentes são de qualidade comercial.

1 - Todos os resistores são de 1/4W, a menos que seja especificado de outra forma.
2 - Capacitores de 10nF, 100nF e 1µF são de poliéster.
3 - Capacitores de 10µF são de eletrolítico.
4 - Todos os componentes são de qualidade comercial.

CS-825 1° Cód. 1-00-90387-30
CS-825 2° Cód. 1-00-90387-20

REV.	DATA	DESCR.
1	95-06-23	PROJETO INICIAL
2	95-08-23	PROJETO DE CORREÇÃO
3	95-09-27	PROJETO DE CORREÇÃO
4	95-10-27	PROJETO DE CORREÇÃO
5	95-11-27	PROJETO DE CORREÇÃO

CS-825 1° Cód. 1-00-90387-30
CS-825 2° Cód. 1-00-90387-20

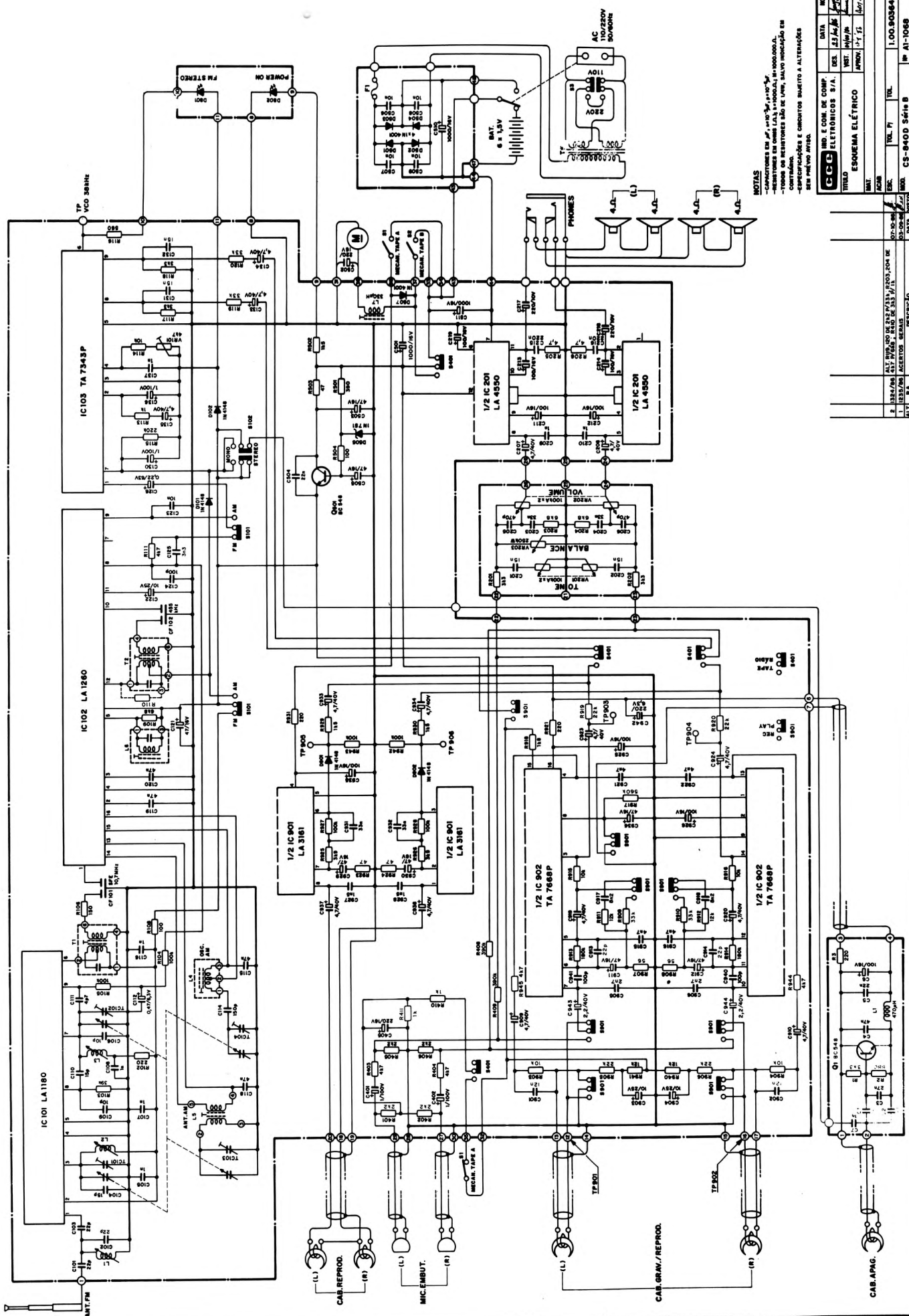
REV.	DATA	DESCR.
1	95-06-23	PROJETO INICIAL
2	95-08-23	PROJETO DE CORREÇÃO
3	95-09-27	PROJETO DE CORREÇÃO
4	95-10-27	PROJETO DE CORREÇÃO
5	95-11-27	PROJETO DE CORREÇÃO

CS-825 1° Cód. 1-00-90387-30
CS-825 2° Cód. 1-00-90387-20

REV.	DATA	DESCR.
1	95-06-23	PROJETO INICIAL
2	95-08-23	PROJETO DE CORREÇÃO
3	95-09-27	PROJETO DE CORREÇÃO
4	95-10-27	PROJETO DE CORREÇÃO
5	95-11-27	PROJETO DE CORREÇÃO

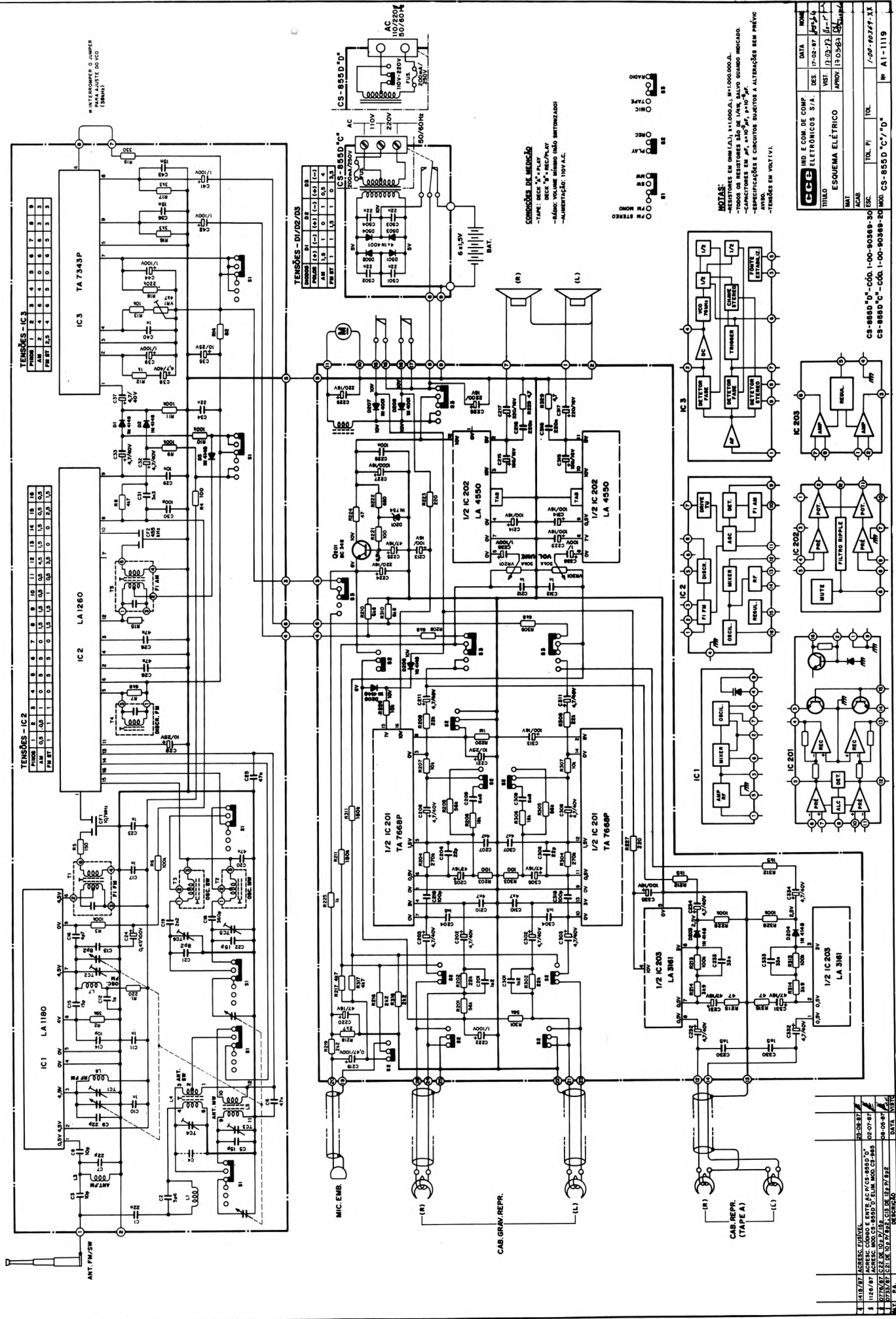
CS-825 1° Cód. 1-00-90387-30
CS-825 2° Cód. 1-00-90387-20

REV.	DATA	DESCR.
1	95-06-23	PROJETO INICIAL
2	95-08-23	PROJETO DE CORREÇÃO
3	95-09-27	PROJETO DE CORREÇÃO
4	95-10-27	PROJETO DE CORREÇÃO
5	95-11-27	PROJETO DE CORREÇÃO



NOTAS
 - CARACTERES EM "P" SÃO "P" DE "P" DE "P"
 - RESISTORES EM OHM (Ω), KΩ (K), MΩ (M), μF (μ), nF (n), pF (p)
 - CAPACITORES EM μF (μ), nF (n), pF (p)
 - ESPECIFICAÇÕES E COMPONENTES SUJEITOS A ALTERAÇÕES SEM PRÉVIO AVISO.

TIPO	ESQUEMA ELÉTRICO	DATA	1.00.30364.10
REV.	1	DES.	CS-840D S4r18 B
PROJ.		REV. P1	
ELAB.		REV. P2	
TEST.		REV. P3	
APROV.		REV. P4	
REVISÃO		REV. P5	
AGENCIAMENTO		REV. P6	
REVISÃO		REV. P7	
AGENCIAMENTO		REV. P8	
REVISÃO		REV. P9	
AGENCIAMENTO		REV. P10	



TENSÕES - IC 3

PROVA	1	2	3	4	5	6	7	8	9
AM	0.5	0.5	0.5	0.5	0.5	0.5	0.5	0.5	0.5
FM BT	1.5	1.5	1.5	1.5	1.5	1.5	1.5	1.5	1.5

TENSÕES - IC 2

PROVA	1	2	3	4	5	6	7	8	9	10	11	12	13	14	15	16	17	18	19
AM	0.5	0.5	0.5	0.5	0.5	0.5	0.5	0.5	0.5	0.5	0.5	0.5	0.5	0.5	0.5	0.5	0.5	0.5	0.5
FM BT	1.5	1.5	1.5	1.5	1.5	1.5	1.5	1.5	1.5	1.5	1.5	1.5	1.5	1.5	1.5	1.5	1.5	1.5	1.5

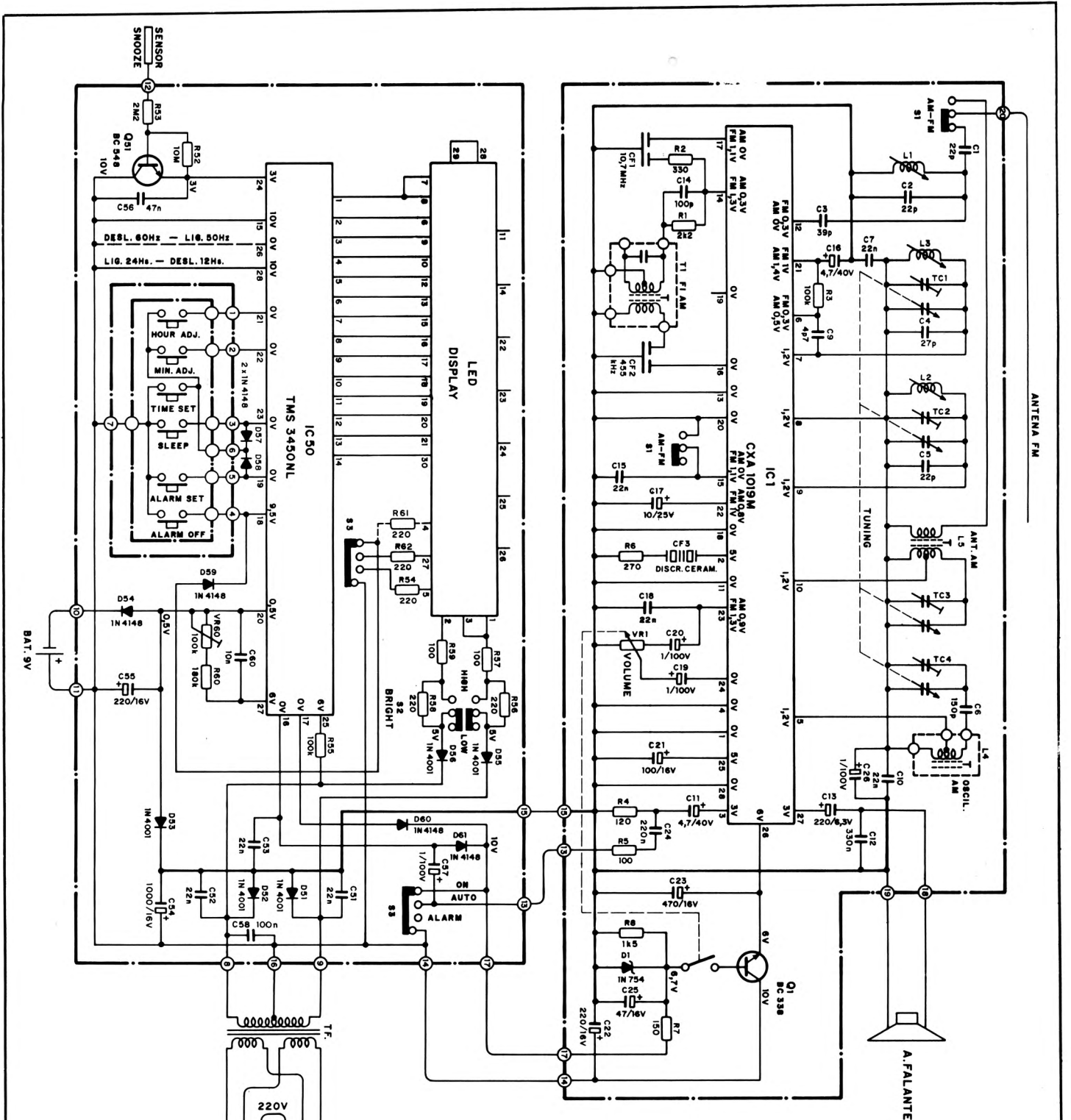
TENSÕES - DI/DZ/D3

PROVA	1	2	3	4	5	6	7	8	9	10	11	12	13	14	15	16	17	18	19
AM	0.5	0.5	0.5	0.5	0.5	0.5	0.5	0.5	0.5	0.5	0.5	0.5	0.5	0.5	0.5	0.5	0.5	0.5	0.5
FM BT	1.5	1.5	1.5	1.5	1.5	1.5	1.5	1.5	1.5	1.5	1.5	1.5	1.5	1.5	1.5	1.5	1.5	1.5	1.5

CONDIÇÕES DE MEDIÇÃO
 -TAP: DECK "A" - PLAY
 -TAP: DECK "B" - REC/PLAY
 -BATERIA: 6-1.5V
 -MEDIÇÃO: 10V/VOL

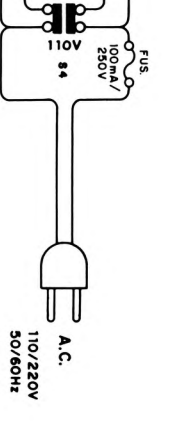
NOTAS:
 -RESISTORES EM OHM(O), K(1000), M(1000000).
 -TODOS OS RESISTORES SÃO DE 1/4W, SALVO QUANDO INDICADO.
 -CAPACITORES EM μ F, nF(10⁻⁹F), pF(10⁻¹²F).
 -ESPECIFICAÇÕES E CIRCUITOS SUJEITOS A ALTERAÇÕES SEM PRÉVIO AVISO.
 -TENSÕES EM VOLT(V).

CCB	IND. E COM. DE COMP. ELETRONICOS S/A.	DATA	17-02-87
IND. E COM. DE COMP. ELETRONICOS S/A.	DES.	17-02-87	17-02-87
IND. E COM. DE COMP. ELETRONICOS S/A.	WBT	17-02-87	17-02-87
IND. E COM. DE COMP. ELETRONICOS S/A.	APROV	17-02-87	17-02-87
IND. E COM. DE COMP. ELETRONICOS S/A.	MAI	17-02-87	17-02-87
IND. E COM. DE COMP. ELETRONICOS S/A.	TOL. P1	TOL.	1-00-90369-30
IND. E COM. DE COMP. ELETRONICOS S/A.	TOL. P2	TOL.	1-00-90369-30
IND. E COM. DE COMP. ELETRONICOS S/A.	TOL. P3	TOL.	1-00-90369-30
IND. E COM. DE COMP. ELETRONICOS S/A.	TOL. P4	TOL.	1-00-90369-30
IND. E COM. DE COMP. ELETRONICOS S/A.	TOL. P5	TOL.	1-00-90369-30
IND. E COM. DE COMP. ELETRONICOS S/A.	TOL. P6	TOL.	1-00-90369-30
IND. E COM. DE COMP. ELETRONICOS S/A.	TOL. P7	TOL.	1-00-90369-30
IND. E COM. DE COMP. ELETRONICOS S/A.	TOL. P8	TOL.	1-00-90369-30
IND. E COM. DE COMP. ELETRONICOS S/A.	TOL. P9	TOL.	1-00-90369-30
IND. E COM. DE COMP. ELETRONICOS S/A.	TOL. P10	TOL.	1-00-90369-30
IND. E COM. DE COMP. ELETRONICOS S/A.	TOL. P11	TOL.	1-00-90369-30
IND. E COM. DE COMP. ELETRONICOS S/A.	TOL. P12	TOL.	1-00-90369-30
IND. E COM. DE COMP. ELETRONICOS S/A.	TOL. P13	TOL.	1-00-90369-30
IND. E COM. DE COMP. ELETRONICOS S/A.	TOL. P14	TOL.	1-00-90369-30
IND. E COM. DE COMP. ELETRONICOS S/A.	TOL. P15	TOL.	1-00-90369-30
IND. E COM. DE COMP. ELETRONICOS S/A.	TOL. P16	TOL.	1-00-90369-30
IND. E COM. DE COMP. ELETRONICOS S/A.	TOL. P17	TOL.	1-00-90369-30
IND. E COM. DE COMP. ELETRONICOS S/A.	TOL. P18	TOL.	1-00-90369-30
IND. E COM. DE COMP. ELETRONICOS S/A.	TOL. P19	TOL.	1-00-90369-30
IND. E COM. DE COMP. ELETRONICOS S/A.	TOL. P20	TOL.	1-00-90369-30



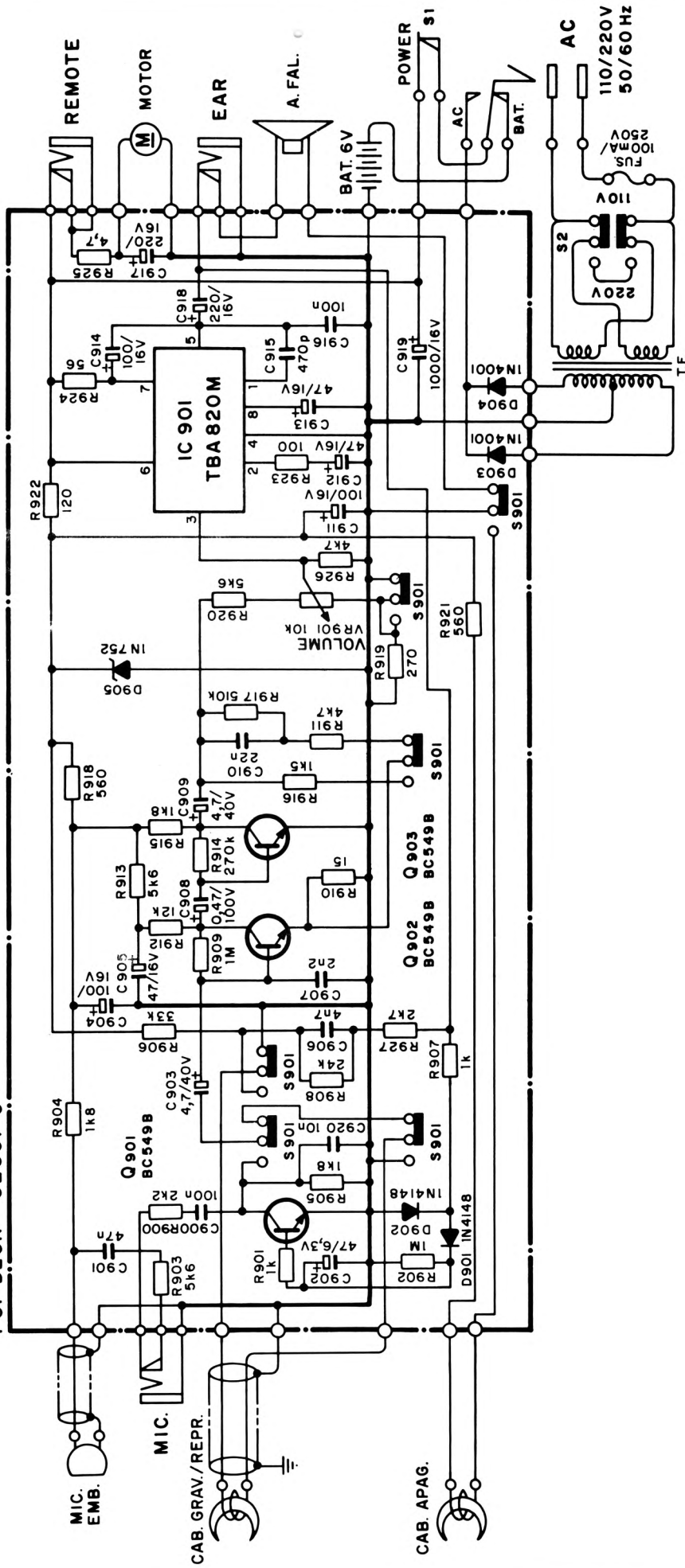
ALT.	P.A.	DESCRICO	DATA	VISTO
6	1858/87	COL. OCADAS AS TENSORES	22-10-87	
5	1833/87	R.4. ERA 3,3 RT ERA 120 C12 ERA 620H R.4. ERA 3,3 RT ERA 120 C12 ERA 620H R.4. ERA 3,3 RT ERA 120 C12 ERA 620H	24-08-87	
4	1827/87	ACR. C28 - 100N/TEM. 8/16 DO PDI TEL.	09-87	
3	1422/87	ACR. ESC. FUSIVEL	22-08-87	
2	1102/87	ELIM. C26-220V. ACR. C28-100V/100V E SERIE "C"	01-07-87	
1	0719/87	ACR. C26-220V. E ORCÃO RAI-220	07-09-87	

NOTAS
 -RESISTORES EM OHMS (Ω), K=1.000Ω, M=1.000.000Ω.
 -TODOS OS RESISTORES SÃO DE 1/4W, EXCETO INDICAÇÃO EM CONTRÁRIO.
 -CAPACITORES EM μF, n=10⁻⁹F, p=10⁻¹²F.
 -ESPECIFICAÇÕES E CIRCUITOS SUJEITOS A ALTERAÇÕES SEM PRÉVIO A-VISO.



		IND. E COM. DE COMP. ELETRÔNICOS S.A.	
ESQUEMA ELÉTRICO			
DES.	03.036	DATA	09/10/87
VIST.	06/08/87	APROV.	03/08/87
ACAB.		TOL. P1	TOL.
ESC.		1.00.90359.10	
MOD.		DLE-350 "B"/"C"	
		Nº A2-1690	

PCI DECK - 32391-0

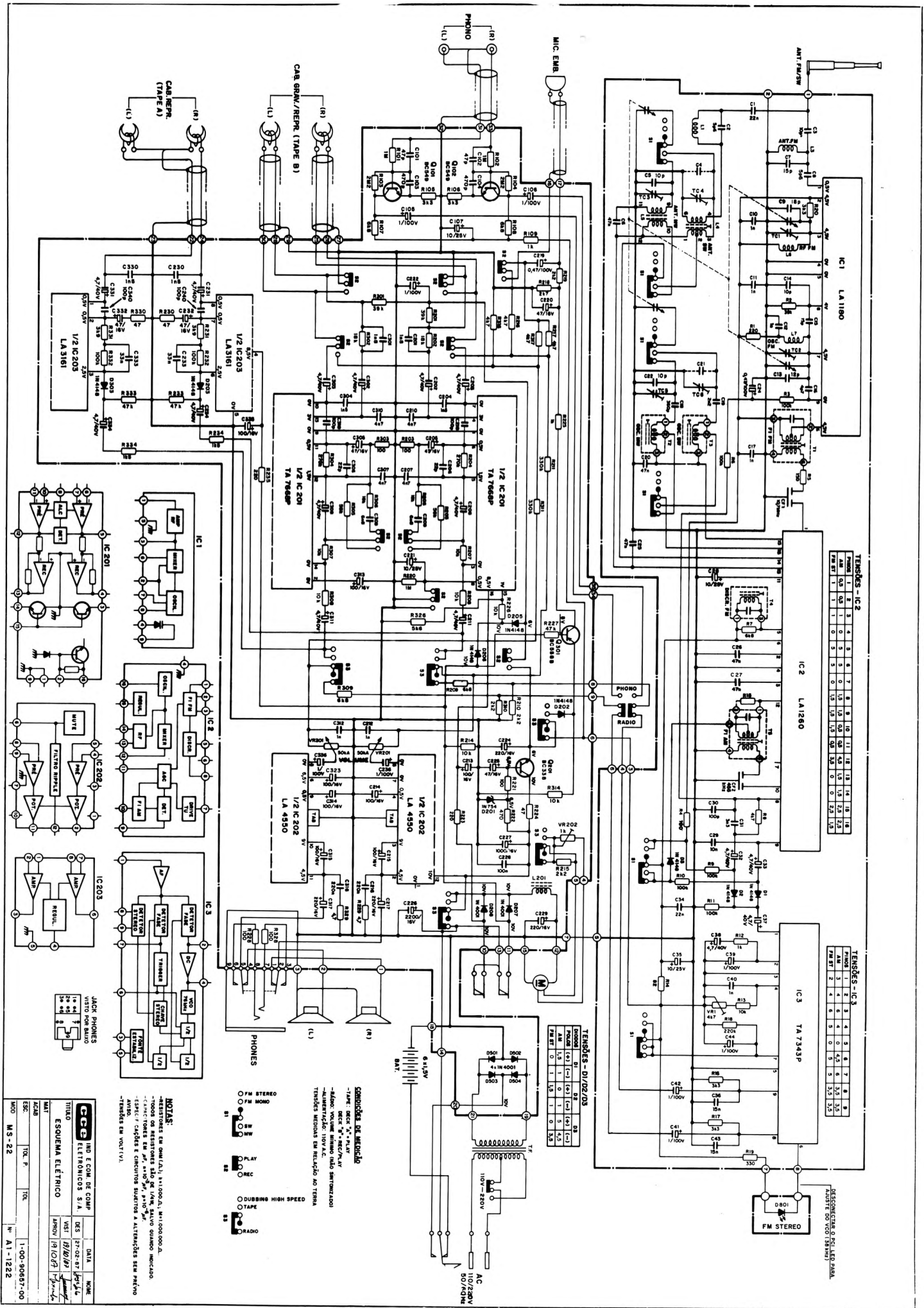


IND. E COM. DE COMP. ELETRONICOS S/A.		DATA	NOME
DES.	23-05-85	Sussumu-	
VIST.	22/10/86	06607	
APROV.	22/10/86	AB7-20	
TITULO			
ESQUEMA ELÉTRICO			
MAT.			
ACAB.			
ESC.	TOL. P/	TOL.	1-00-90239-00
MOD.	DR - 1000 A "A"/"B"		Nº A3 - 1913

NOTAS

- RESISTORES EM OHMS (Ω), K=1.000 Ω , M=1.000.000 Ω , 1/4W
- CAPACITORES EM μ F, n=10⁻³ μ F, p=10⁻⁶ μ F
- ESPECIFICAÇÕES E CIRCUITOS SUJEITOS A ALTERAÇÕES SEM PREVIU AVISO

ALT.	P. A.	DESCRIÇÃO	DATA	VISTO
3	1416/87	ACRESC. FUSIVEL	24-08-87	
2	1088/87	ACRESC. R901-1k E C920-10n ERAM: C902-4,7/40V; C916-0,47/100V ERAM: R907-5k6; R916, 917-82k; R920-33k	29-06-87	
1	0823/87	ACRESC. D905-IN752, ACR. SÉRIE B ERAM: R908-12k; R922-56; C906-3n3	20-05-87	



TENSÕES - IC 2

Pinos	1	2	3	4	5	6	7	8	9	10	11	12	13	14	15	16	17
FM ST	0	1	0	0	0	0	0	0	0	0	0	0	0	0	0	0	0
FM ST	1	1	0	0	0	0	0	0	0	0	0	0	0	0	0	0	0

TENSÕES - IC 3

Pinos	1	2	3	4	5	6	7	8	9	10	11	12	13	14	15	16	17
FM ST	0	1	0	0	0	0	0	0	0	0	0	0	0	0	0	0	0
FM ST	1	1	0	0	0	0	0	0	0	0	0	0	0	0	0	0	0

TENSÕES - D1/D2/D3

Pinos	1	2	3	4	5	6	7	8	9	10	11	12	13	14	15	16	17
FM ST	0	1	0	0	0	0	0	0	0	0	0	0	0	0	0	0	0
FM ST	1	1	0	0	0	0	0	0	0	0	0	0	0	0	0	0	0

CONDIÇÕES DE MEDIÇÃO

- TAP: DEC. "V", "A", "V"
- ALMO: DEC. "V", "REC", "A", "V"
- ALMO: VOLTAJE ALMO (NÃO SINTONIZADO)
- TENSÃO: VOLTAJE ALMO (NÃO SINTONIZADO)
- TENSÃO: VOLTAJE ALMO (NÃO SINTONIZADO)
- TENSÃO: VOLTAJE ALMO (NÃO SINTONIZADO)
- TENSÃO: VOLTAJE ALMO (NÃO SINTONIZADO)



NOTAS:

- RESISTORES EM OHM (Ω), K (KΩ), M (MΩ), 100 (100Ω), 10K (10KΩ), 100K (100KΩ), 1M (1MΩ).
- CAPACITORES EM pF (picoFarads), nF (nanoFarads), μF (microFarads).
- SÍMBOLOS PARA "FM STEREO" E "FM MONO".
- SÍMBOLOS PARA "PLAY", "REC", "DUBBING HIGH SPEED" E "TAPE".
- SÍMBOLOS PARA "FM STEREO" E "FM MONO".
- SÍMBOLOS PARA "PLAY", "REC", "DUBBING HIGH SPEED" E "TAPE".
- SÍMBOLOS PARA "FM STEREO" E "FM MONO".
- SÍMBOLOS PARA "PLAY", "REC", "DUBBING HIGH SPEED" E "TAPE".

CC-C INT. E COM. DE COMP. ELETRONICOS S.A.

TÍTULO: ESQUEMA ELÉTRICO

DATA: 19/07/87

PROJETO: 19/07/87

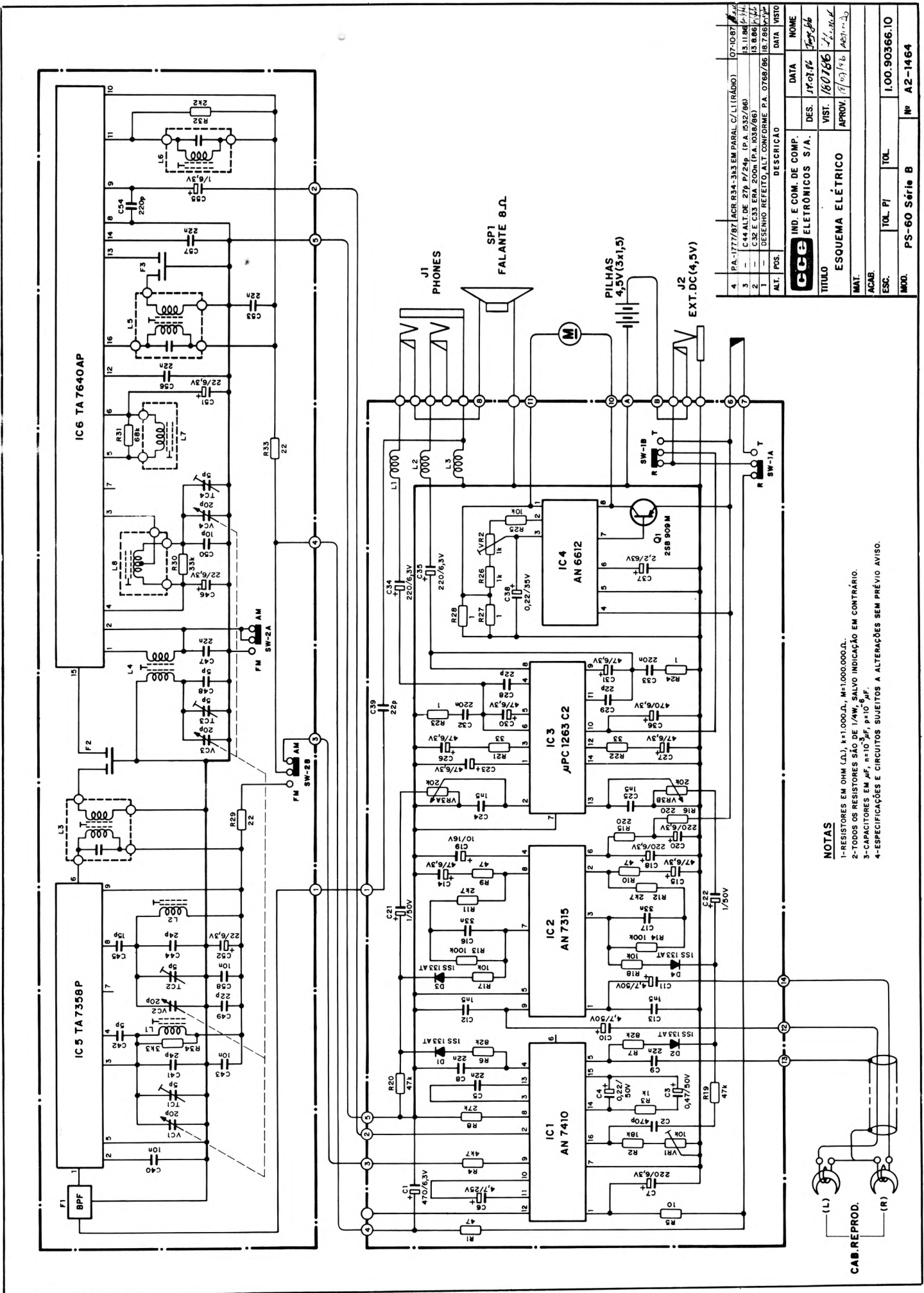
REVISÃO: 19/07/87

ESQ: 101 P

TOL. P: 1-00-90687-00

MOD: MS-22

REV: A1-1222



ALT.	POS.	DESCRIÇÃO	DATA	NOME
4	PA-1777/87	ACR R34-343 EM PARAL C/LI (RÁDIO)	07-10-87	
3	-	C44 ALT. DE 27n P/24p. (P.A. 1032/86)	3.11.86	
2	-	C32 E C33 ERA 200n (P.A. 1030/86)	3.8.86	
1	-	DESENHO REFEITO, ALT. CONFORME P.A. 0768/86	18.7.86	

IND. E COM. DE COMP.		DATA	NOME
ELETRONÍCOS S/A.		DES.	JF. de J. J. J. J.
TÍTULO		VIST.	160786
ESQUEMA ELÉTRICO		APROV.	19/03/86
MAT.		ACB-1-3	
ESC.		TOL. P/	TOL.
MOD.		PS-60 Série B	
		No A2-1464	

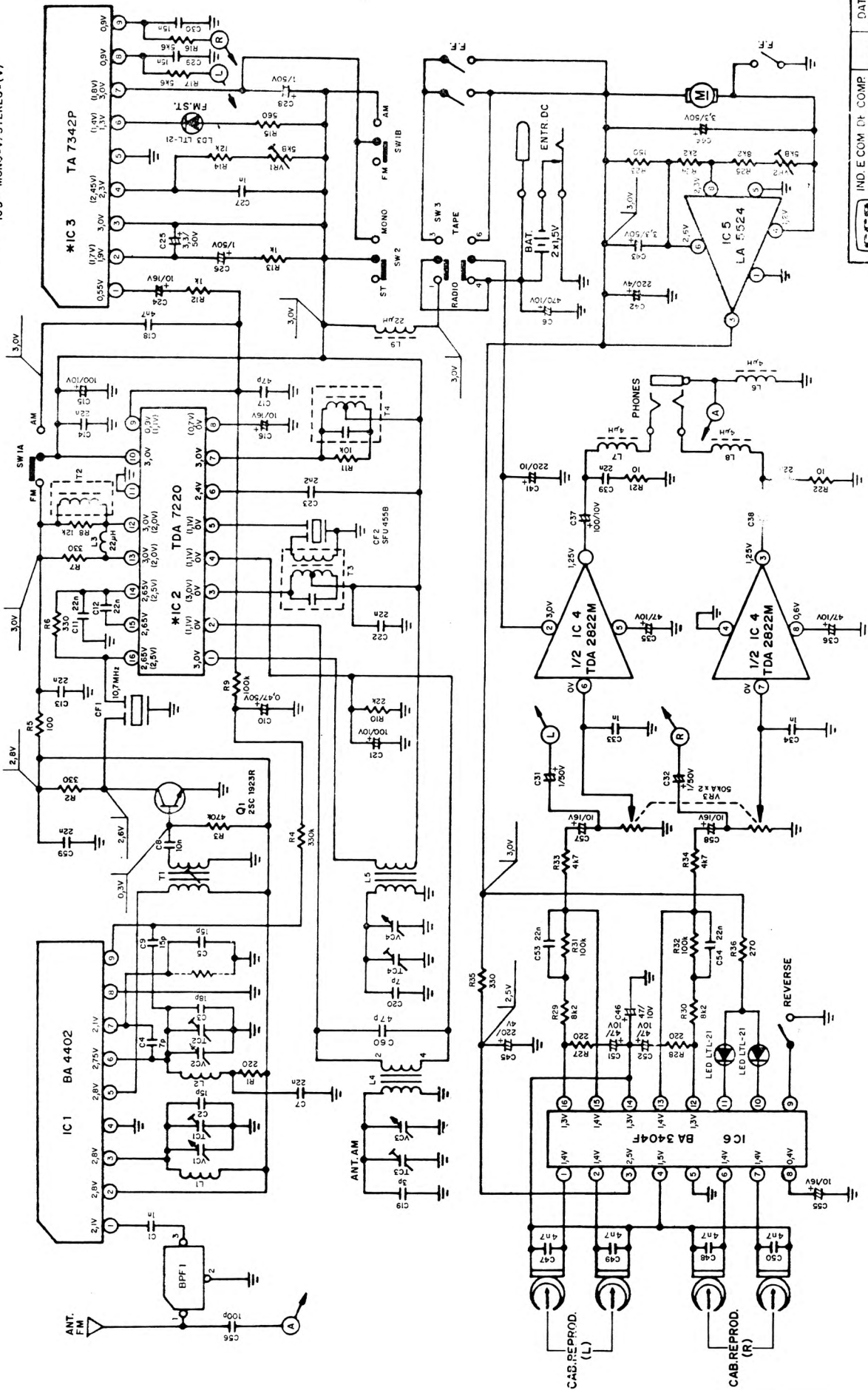
NOTAS

- 1-RESISTORES EM OHM (Ω), K=1.000Ω, M=10.000Ω.
- 2-TODOS OS RESISTORES SÃO DE 1/4W, SALVO INDICAÇÃO EM CONTRÁRIO.
- 3-CAPACITORES EM nF, n=10⁻⁹F, p=10⁻¹²F.
- 4-ESPECIFICAÇÕES E CIRCUITOS SUJEITOS A ALTERAÇÕES SEM PRÉVIO AVISO.

CAB. REPROD.

(L) (R)

* OBS: IC2 - FM-V/AM-(V)
IC3 - MONO-V/STEREO-(V)

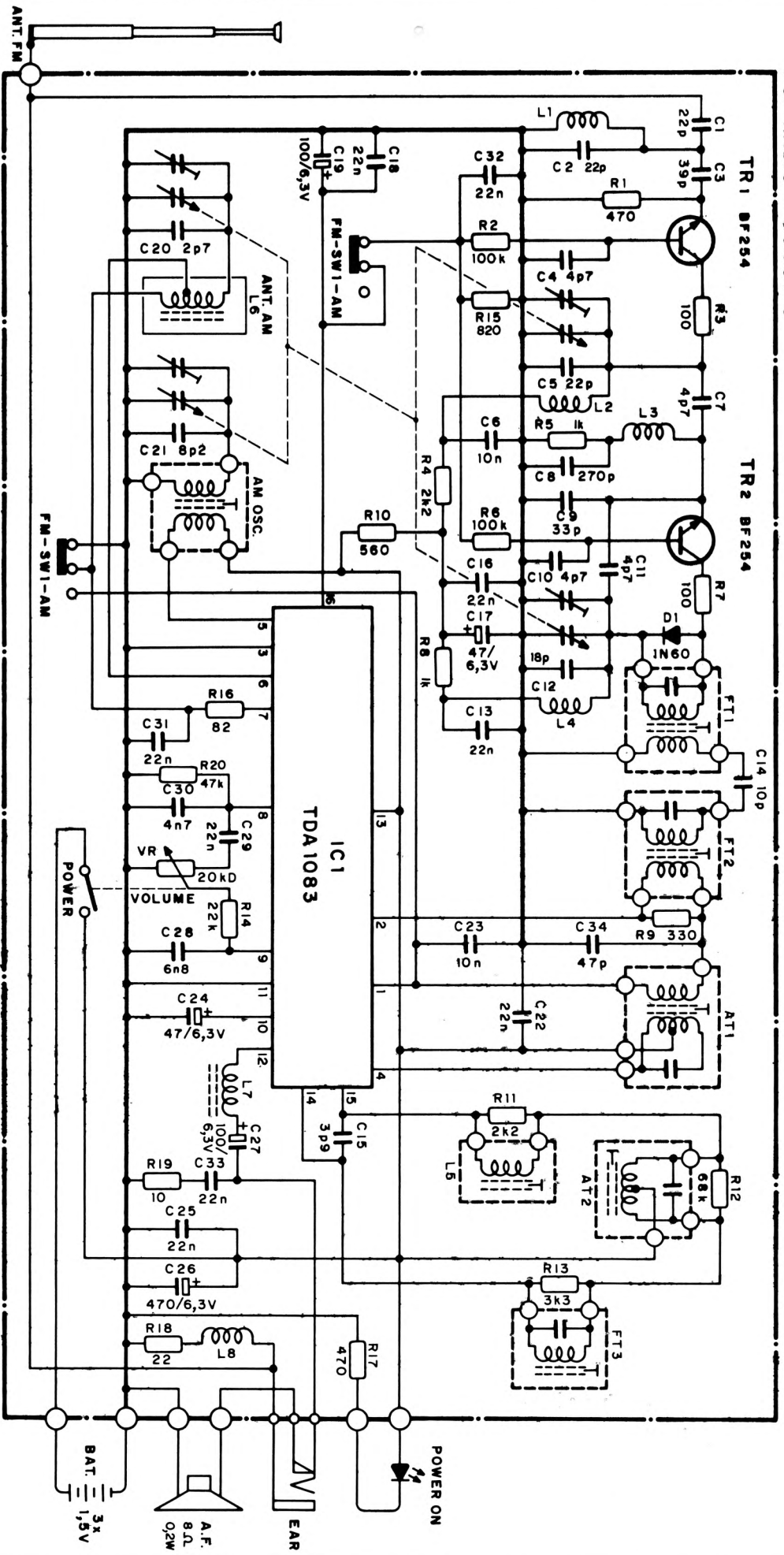


NOTAS:

- RESISTORES EM OHMS (Ω) SENDO N=1.000Ω ; M=1.000.000Ω.
- RESISTORES DE 1/6W, SALVO INDICAÇÃO EM CONTRÁRIO.
- CAPACITORES EM μF SENDO n=0,001μF ; p=0,00001μF.
- ESPECIFICAÇÕES E CIRCUITOS SUJEITOS A ALTERAÇÕES SEM PRÉVIO AVISO.

	IND. E COM. DE COMP. ELETRÔNICO S/A	DATA	NOME
	DES	25/01/86	Proj. J.L.B.
	VIST	06/02/86	Proj. J.L.B.
TÍTULO		APROV	Proj. J.L.B.
ESQUEMA ELÉTRICO			
MAT.			
ACAB.			
ESC.		TOL. P/Ø	TOL.
MOD.		PS-85	Nº A2-1606
		1-00-90373-00	

PCI RÁDIO - 33601-0



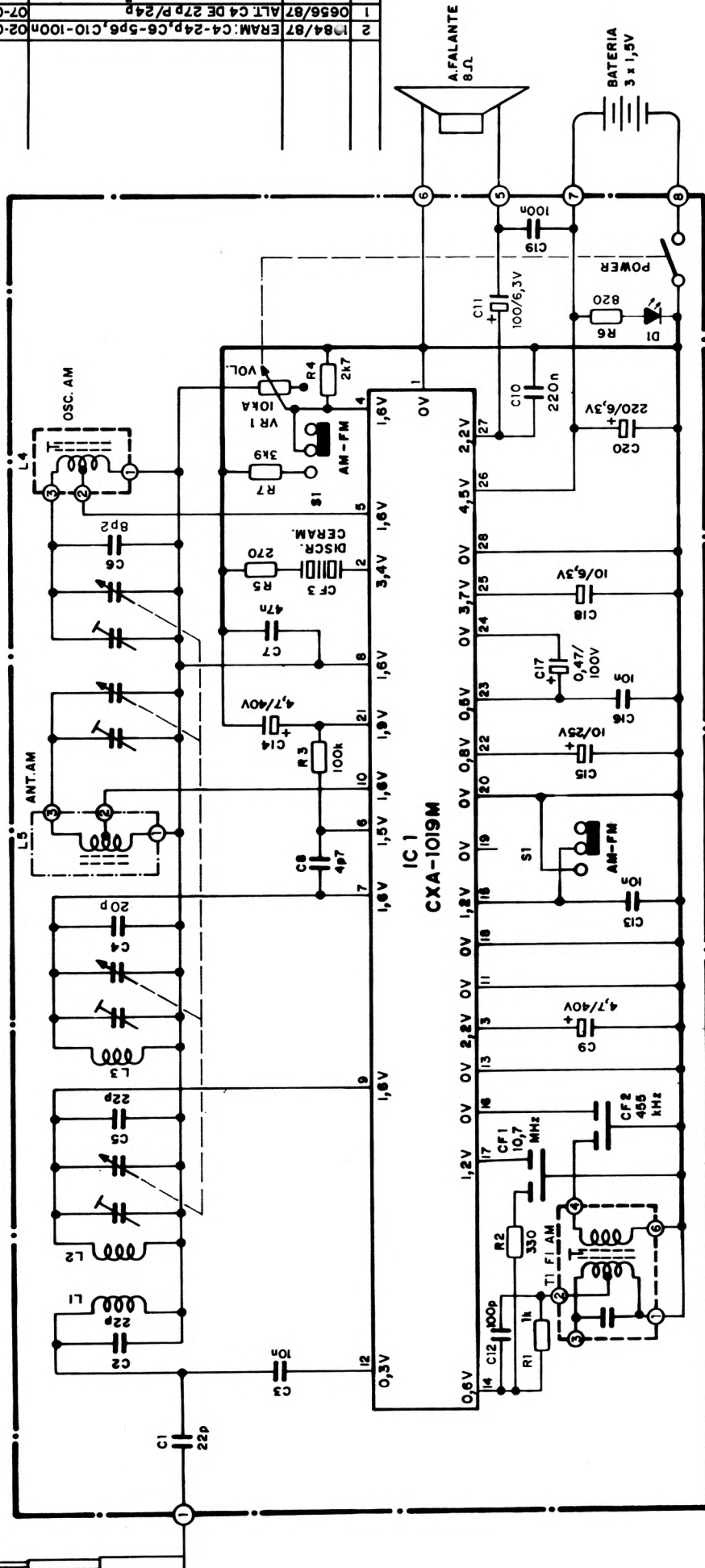
NOTAS

- RESISTORES EM OHMS (Ω), k=1000 Ω .
- RESISTORES DE 1/4 W
- CAPACITORES EM μF , n=10⁻³ μF , p=10⁻⁶ μF
- ESPECIFICAÇÕES E CIRCUITOS SUELTOS A ALTERAÇÕES SEM PREVIO AVISO

3	1790/86	CONF. P.A. - C28 ERA 2n2	06.01.87	
2	0233/86	ACRESC. R20. ALT. C12 DE 22p P/18p. TUBERIA DO P/AVANTE R1 ERA 470, R14 ERA 22, ACRESC. IMPED. E PO C2 ERA 39p, C12 ERA 18p, C13 ERA 10n, R15 ERA 560	24.02.86	
1	0040/86	DESCR. P.A.	05.02.86	

		IND. E COM. DE COMP. ELETRONICOS S/A.	DATA	NOME
		ESQUEMA ELETRICO	DES. 02-10-85	Sussunui
MAT. ACAB.	TOL. P/	TOL.	APROV. 6/22/85	APR 1/2/86
ESC.	TOL. P/	TOL.		
MOD. RP-10 A/B				
			Nr A3-2095	

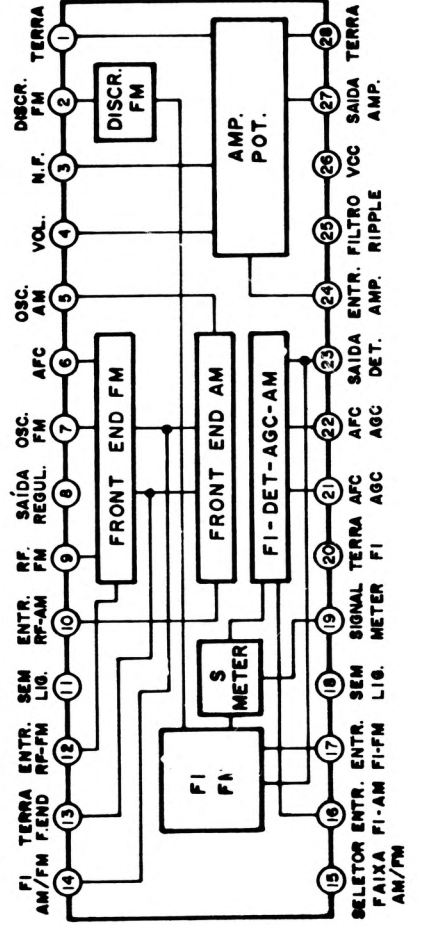
ALT	PA.	DESCRIÇÃO	DATA	VISTO
1	0656/87	ALT. C4 DE 27P/24P	07-05-87	
2	184/87	ERAM: C4-24P, C6-5p6, C10-100n	02-07-87	

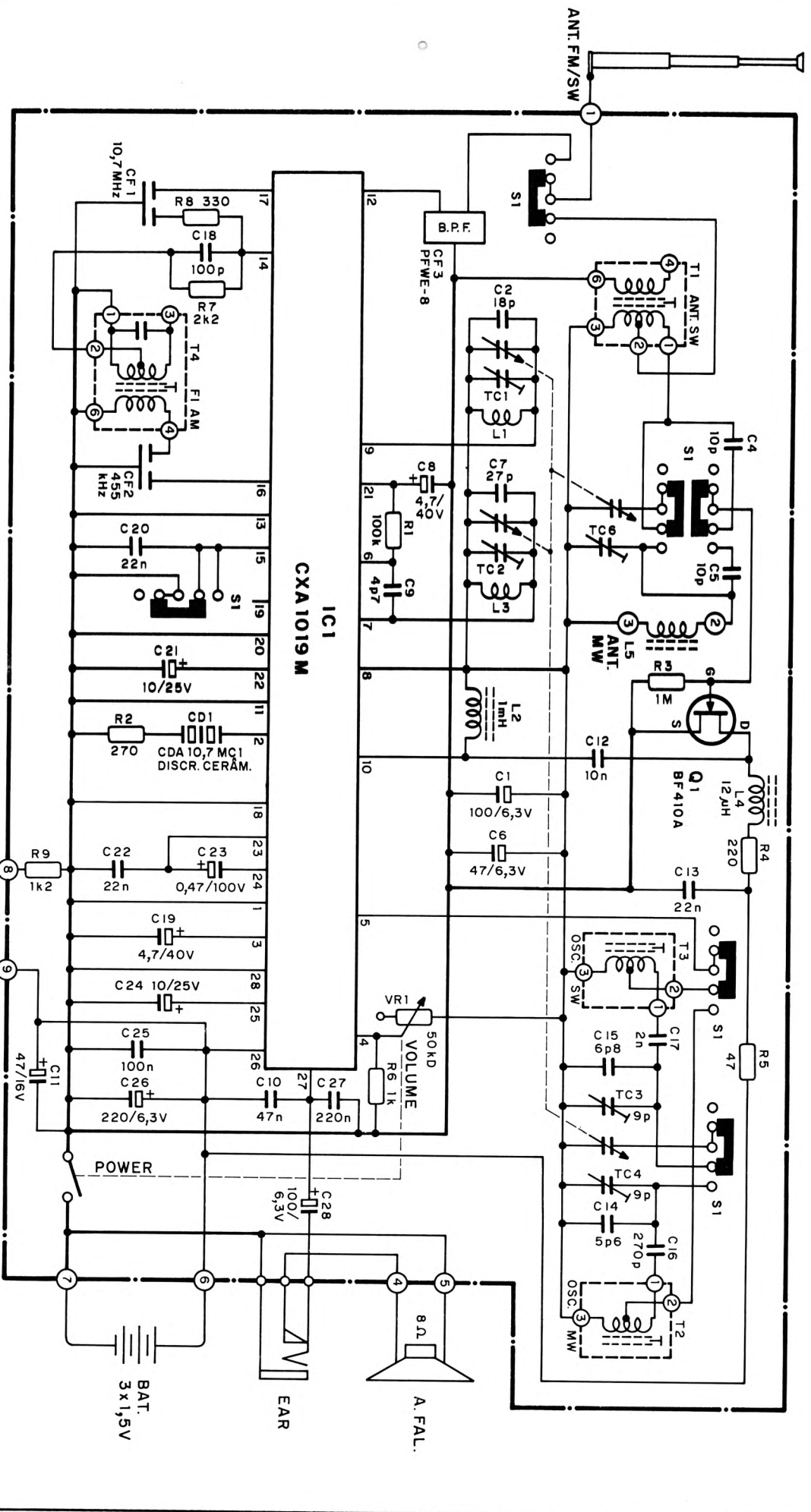


CCC	IND. E COM. DE COMP.	IND. E COM. DE COMP.	IND. E COM. DE COMP.
	ELETRÔNICOS S/A.	ELETRÔNICOS S/A.	ELETRÔNICOS S/A.
	TÍTULO	ESQUEMA ELÉTRICO	ESQUEMA ELÉTRICO
MAT.	MAT.	MAT.	MAT.
ACAB.	ACAB.	ACAB.	ACAB.
ESC.	ESC.	ESC.	ESC.
MOD. RP-20 'B'/RP-10 'C'	MOD. RP-20 'B'/RP-10 'C'	MOD. RP-20 'B'/RP-10 'C'	MOD. RP-20 'B'/RP-10 'C'
Nº A3-2298	Nº A3-2298	Nº A3-2298	Nº A3-2298

NOTAS:

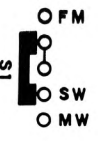
- RESISTORES EM Ω (OHM), SENDO: 1=1.000Ω, E M=1.000.000Ω.
- TODOS OS RESISTORES SÃO DE 1/4W, SALVO INDICAÇÃO EM CONTRÁRIO.
- CAPACITORES EM μF, SENDO: n=10⁻ⁿμ, E p=10^{-p}.
- ESPECIFICAÇÕES E CIRCUITOS SUJEITOS A ALTERAÇÕES SEM PREVIO AVISO.



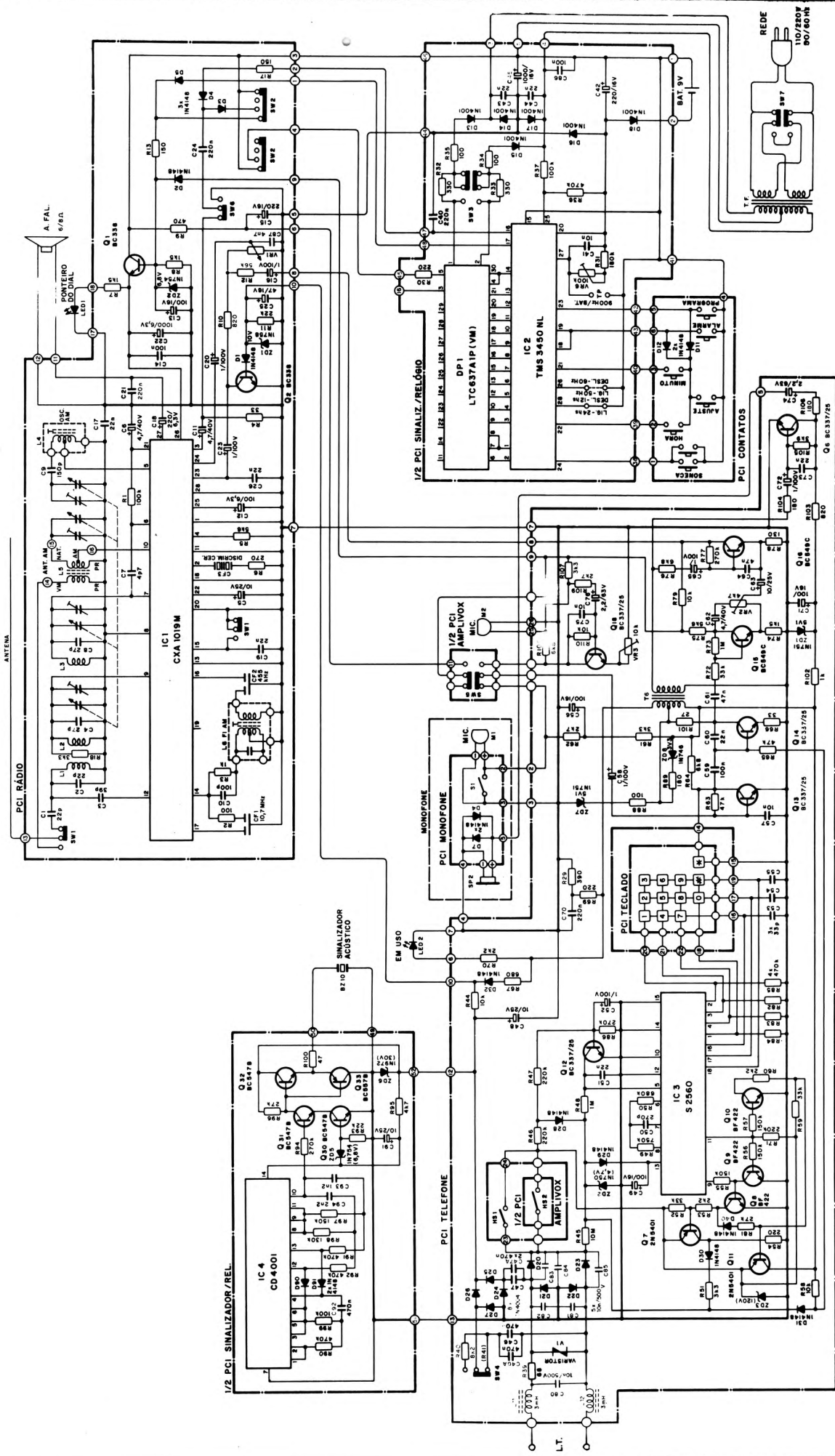


NOTAS

- RESISTORES EM OHMS (Ω), K=1.000 Ω, M=1.000.000 Ω.
- RESISTORES DE 1/4 W
- CAPACITORES EM μF, n=10⁻³ μF, p=10⁻⁶ μF
- ESPECIFICAÇÕES E CIRCUITOS SUJEITOS A ALTERAÇÕES SEM PRÉVIO AVISO



IND. E COM. DE COMP. ELETRÔNICOS S/A.		DATA	NOME
		DES.	SUSCUMUL.
TÍTULO		VIST.	APROV.
ESQUEMA ELÉTRICO		10-04-87	[Signature]
MAT.		APROV.	10-04-87
ACAB.		TOL. P/	TOL.
ESC.		1-00-90382-00	
MOD.		Rp - 30	Nº A3 - 2355



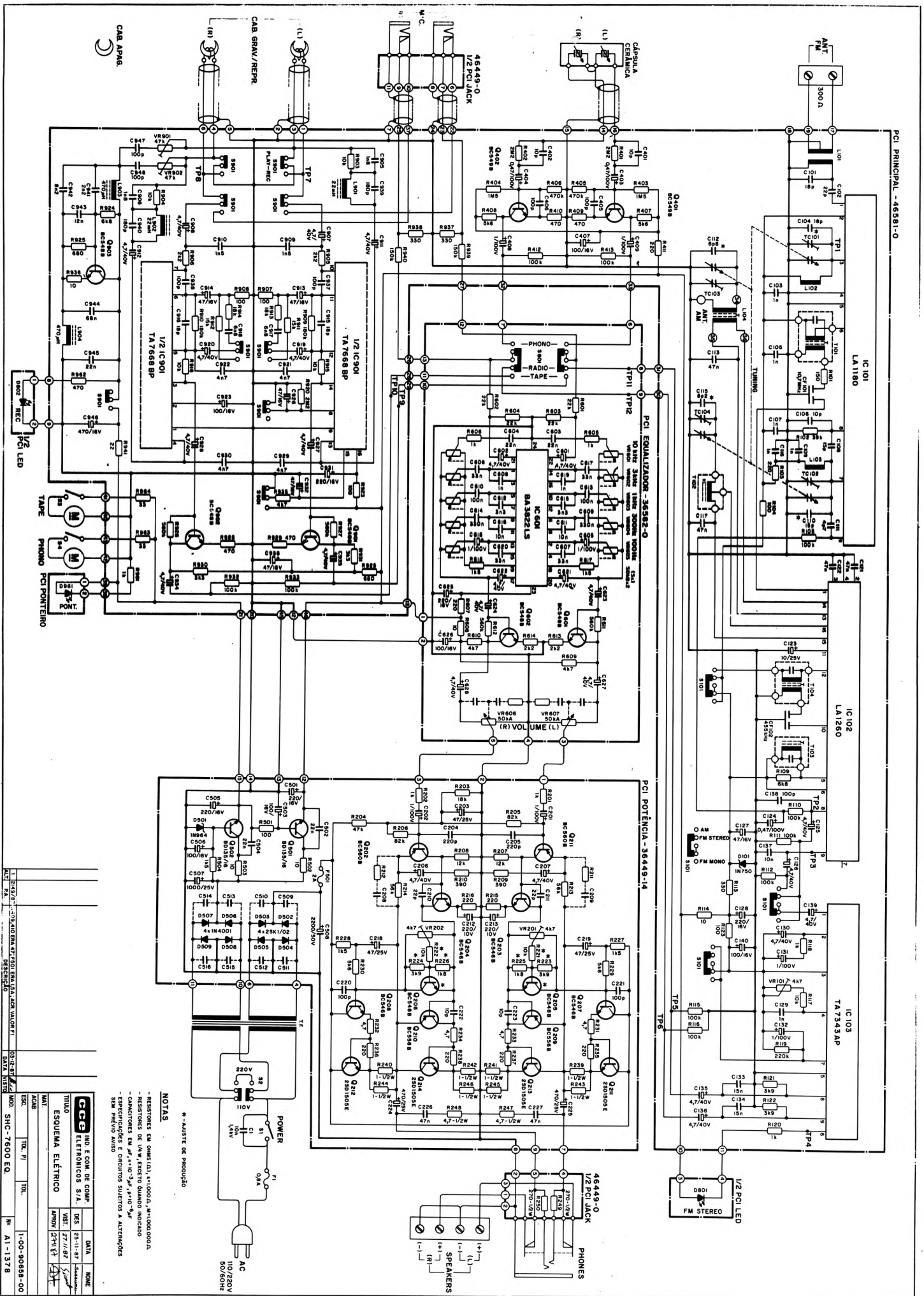
CHAVES

- SW1 - SELETOR DE FAIXA (POS. FM)
- SW2 - RÁDIO (POS. FM)
- SW3 - SELETOR DE FAIXA (POS. AM)
- SW4 - SELETOR DE FAIXA (POS. AM)
- SW5 - SELETOR DE FAIXA (POS. AM)
- SW6 - SELETOR DE FAIXA (POS. AM)
- SW7 - SELETOR DE FAIXA (POS. AM)
- SW8 - SELETOR DE FAIXA (POS. AM)
- SW9 - SELETOR DE FAIXA (POS. AM)
- SW10 - SELETOR DE FAIXA (POS. AM)
- SW11 - SELETOR DE FAIXA (POS. AM)
- SW12 - SELETOR DE FAIXA (POS. AM)
- SW13 - SELETOR DE FAIXA (POS. AM)
- SW14 - SELETOR DE FAIXA (POS. AM)
- SW15 - SELETOR DE FAIXA (POS. AM)
- SW16 - SELETOR DE FAIXA (POS. AM)
- SW17 - SELETOR DE FAIXA (POS. AM)
- SW18 - SELETOR DE FAIXA (POS. AM)
- SW19 - SELETOR DE FAIXA (POS. AM)
- SW20 - SELETOR DE FAIXA (POS. AM)

NOTAS

- RESISTORES EM OHMS (Ω), M (1000Ω), MM (10000Ω)
- CAPACITORES EM μF, nF, pF, pF10⁻⁹
- ESPECIFICAÇÕES E CIRCUITOS SUJEITOS A ALTERAÇÕES SEM PRÉVIO AVISO

IND. E COM. DE COMP. ELETRONICOS S/A	DATA	MODE
ESQUEMA ELÉTRICO	15-07-81	7400
PROJ. P. A.	15-07-81	7400
REV. 1	15-07-81	7400
REV. 2	15-07-81	7400
REV. 3	15-07-81	7400
REV. 4	15-07-81	7400
REV. 5	15-07-81	7400
REV. 6	15-07-81	7400
REV. 7	15-07-81	7400
REV. 8	15-07-81	7400
REV. 9	15-07-81	7400
REV. 10	15-07-81	7400
REV. 11	15-07-81	7400
REV. 12	15-07-81	7400
REV. 13	15-07-81	7400
REV. 14	15-07-81	7400
REV. 15	15-07-81	7400
REV. 16	15-07-81	7400
REV. 17	15-07-81	7400
REV. 18	15-07-81	7400
REV. 19	15-07-81	7400
REV. 20	15-07-81	7400
REV. 21	15-07-81	7400
REV. 22	15-07-81	7400
REV. 23	15-07-81	7400
REV. 24	15-07-81	7400
REV. 25	15-07-81	7400
REV. 26	15-07-81	7400
REV. 27	15-07-81	7400
REV. 28	15-07-81	7400
REV. 29	15-07-81	7400
REV. 30	15-07-81	7400
REV. 31	15-07-81	7400
REV. 32	15-07-81	7400
REV. 33	15-07-81	7400
REV. 34	15-07-81	7400
REV. 35	15-07-81	7400
REV. 36	15-07-81	7400
REV. 37	15-07-81	7400
REV. 38	15-07-81	7400
REV. 39	15-07-81	7400
REV. 40	15-07-81	7400
REV. 41	15-07-81	7400
REV. 42	15-07-81	7400
REV. 43	15-07-81	7400
REV. 44	15-07-81	7400
REV. 45	15-07-81	7400
REV. 46	15-07-81	7400
REV. 47	15-07-81	7400
REV. 48	15-07-81	7400
REV. 49	15-07-81	7400
REV. 50	15-07-81	7400
REV. 51	15-07-81	7400
REV. 52	15-07-81	7400
REV. 53	15-07-81	7400
REV. 54	15-07-81	7400
REV. 55	15-07-81	7400
REV. 56	15-07-81	7400
REV. 57	15-07-81	7400
REV. 58	15-07-81	7400
REV. 59	15-07-81	7400
REV. 60	15-07-81	7400
REV. 61	15-07-81	7400
REV. 62	15-07-81	7400
REV. 63	15-07-81	7400
REV. 64	15-07-81	7400
REV. 65	15-07-81	7400
REV. 66	15-07-81	7400
REV. 67	15-07-81	7400
REV. 68	15-07-81	7400
REV. 69	15-07-81	7400
REV. 70	15-07-81	7400
REV. 71	15-07-81	7400
REV. 72	15-07-81	7400
REV. 73	15-07-81	7400
REV. 74	15-07-81	7400
REV. 75	15-07-81	7400
REV. 76	15-07-81	7400
REV. 77	15-07-81	7400
REV. 78	15-07-81	7400
REV. 79	15-07-81	7400
REV. 80	15-07-81	7400
REV. 81	15-07-81	7400
REV. 82	15-07-81	7400
REV. 83	15-07-81	7400
REV. 84	15-07-81	7400
REV. 85	15-07-81	7400
REV. 86	15-07-81	7400
REV. 87	15-07-81	7400
REV. 88	15-07-81	7400
REV. 89	15-07-81	7400
REV. 90	15-07-81	7400
REV. 91	15-07-81	7400
REV. 92	15-07-81	7400
REV. 93	15-07-81	7400
REV. 94	15-07-81	7400
REV. 95	15-07-81	7400
REV. 96	15-07-81	7400
REV. 97	15-07-81	7400
REV. 98	15-07-81	7400
REV. 99	15-07-81	7400
REV. 100	15-07-81	7400

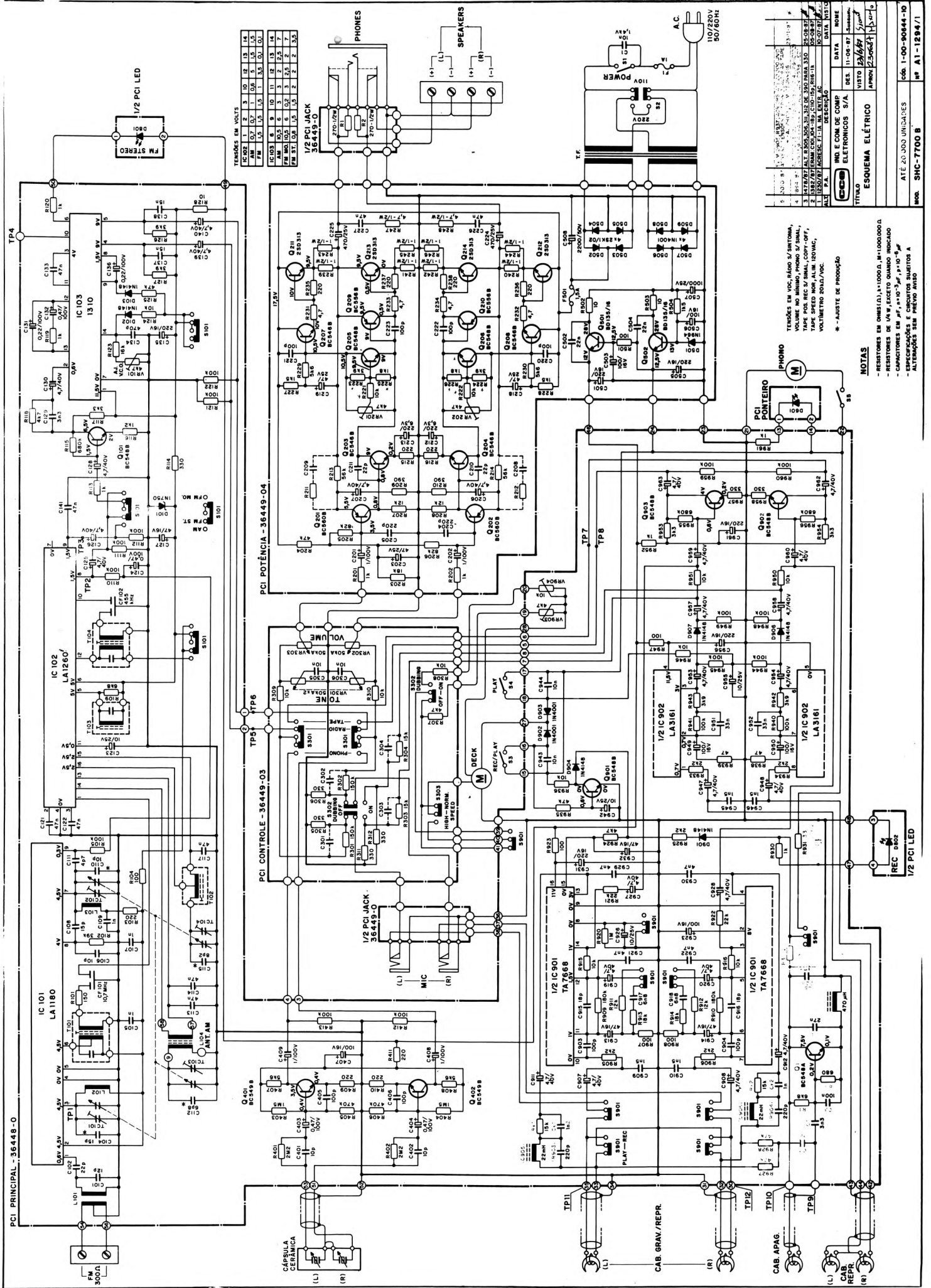


NOTAS

- RESTAURE EM QUALQUER TIPO DE COND. DE MANUTENÇÃO.
- RESISTORES DE 1/4W E 1/2W SÃO MONTADOS SEM PONTA.
- CAPACITORES DE 100V E 250V SÃO MONTADOS SEM PONTA.
- ESQUEMA É CORRETO E CIRCUIOS SUFICIENTES A AJUSTAR SEM PREJUÍZO ANTES.

*- AJUSTE DE PRODUÇÃO

REV. 01	27/07/87	03-12-87	001	SHC-7600 EQ.	11-1378
REV. 02	27/07/87	03-12-87	002	SHC-7600 EQ.	11-1378
REV. 03	27/07/87	03-12-87	003	SHC-7600 EQ.	11-1378
REV. 04	27/07/87	03-12-87	004	SHC-7600 EQ.	11-1378
REV. 05	27/07/87	03-12-87	005	SHC-7600 EQ.	11-1378
REV. 06	27/07/87	03-12-87	006	SHC-7600 EQ.	11-1378
REV. 07	27/07/87	03-12-87	007	SHC-7600 EQ.	11-1378
REV. 08	27/07/87	03-12-87	008	SHC-7600 EQ.	11-1378
REV. 09	27/07/87	03-12-87	009	SHC-7600 EQ.	11-1378
REV. 10	27/07/87	03-12-87	010	SHC-7600 EQ.	11-1378



VALORES EM VOLTS

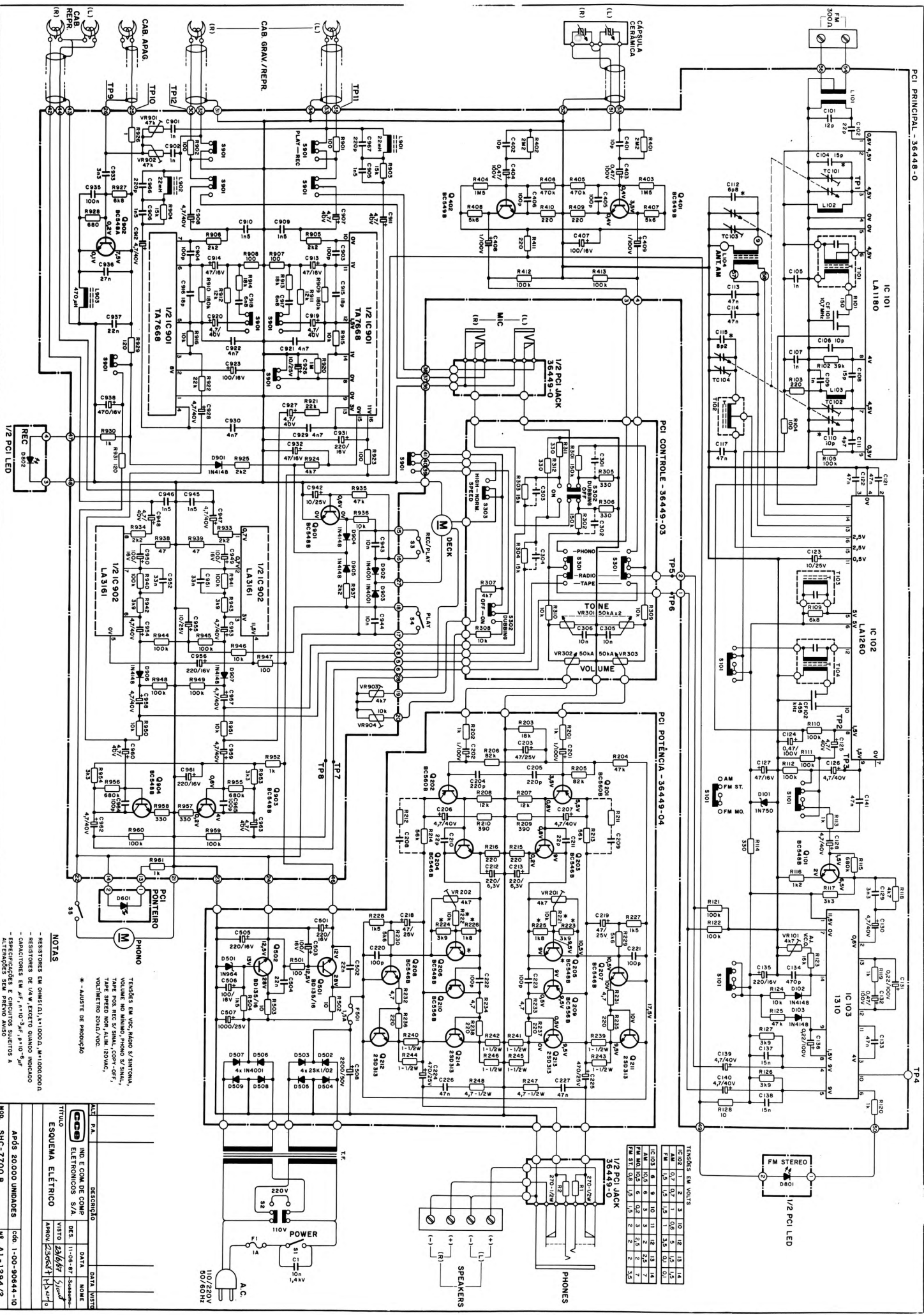
IC101	1	2	3	10	12	13	14
AM	0,7	0,7	1	0,6	5	1,5	1,0
FM	1,5	1,5	1,5	1	1,5	0,1	0,1
IC102	8	9	10	11	12	13	14
AM	0,5	6	3	3	2	2,5	7
FM	1,5	1,5	1,5	1,5	1,5	1,5	1,5

IND. E COM. DE COMP.	DES.	11-06-87	Assinatura
IND. ELETRONICOS S/A	DATA		
VISTO	12/06/87	5	
APROV.	25/06/87	1	
DESCRIÇÃO	ESQUEMA ELÉTRICO		
MODELO	SHC-7700 B		
UNIDADES	006	1-00-90644-10	
até 20.000			

NOTAS

- RESTORES EM OHMS (Ω), 1.000 Ω = 1.000.000 Ω
- RESTORES DE μS EXCETO QUANDO INDICADO
- CAPACITORES EM pF, 10³ pF = 1 nF, 10⁶ pF = 1 μF
- ESPECIFICAÇÕES E CIRCUITOS SUJEITOS A ALTERAÇÕES SEM PREVIOS ANÚNCIOS

* - AJUSTE DE PRODUÇÃO



TRANSISTORES EM VOLTS

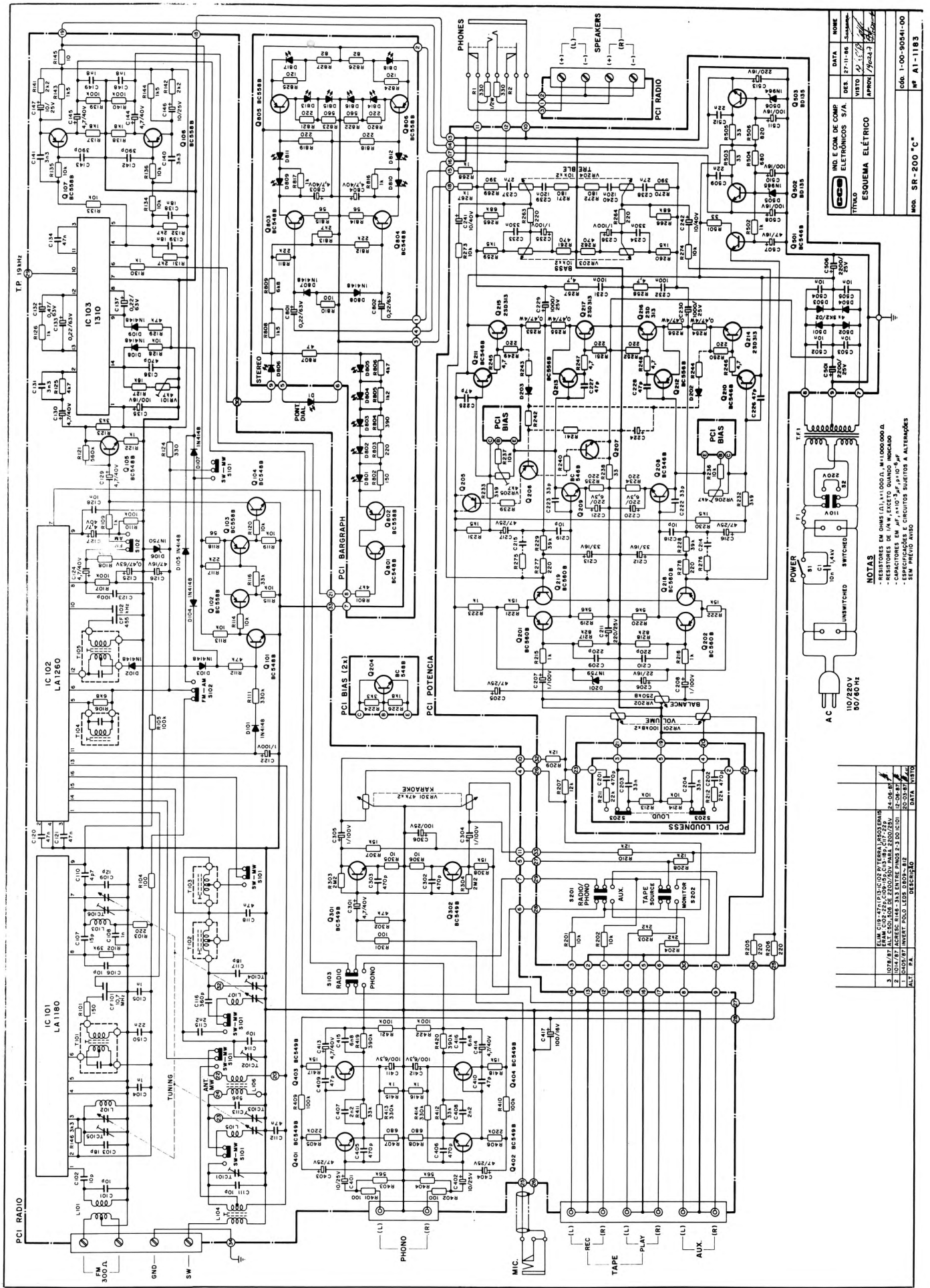
IC102	1	2	3	10	12	13	14
FM	0,7	0,7	1,0	0,6	5	0,5	1,5
FM	1,5	1,5	1,5	1,5	3,0	0,1	0,1
FM	0,5	0,5	0,5	0,5	0,5	0,5	0,5
FM ST	0,8	1,2	1,5	2	2	2	3,5

NOTAS

- RESISTORES EM OHMS (Ω), 1K=1000Ω, 1M=1000000Ω
- RESISTORES EM Ω, K=1000Ω, M=1000000Ω
- CAPACITORES EM μF, nF=10⁻⁹F, pF=10⁻¹²F
- ESPECIFICAÇÕES E CÍRCULOS SINTÉTICOS A ALTERAÇÕES SEM PRÉVIO AVISO

TRABALHE EM UM MODO SENSÍVEL, VOLUME NO MÍNIMO, PHONO S/ STEREO, TAPE REC S/ STEREO, COMP. OFF, TAPE SPEED NORM, ALIM. 120VAC, VOLTMETRO 20kΩ/VDC.

TIPO	DESCRIÇÃO	DATA	INFORM.
CC-38	INO E COM DE COMP. ELETRONICOS S/A	11/06/87	
APDS 20000 UNIDADES			
MOD. SHC-7700 B			



IND. E COM. DE COMP. ELÉTRICOS S/A	DATA	NOME
RES. 27-11-86	12-08-87	ESQUEMA ELÉTRICO
VISTO 20-11-87	12-08-87	
APROV. 17-04-87		

IND. E COM. DE COMP. ELÉTRICOS S/A

TÍTULO ESQUEMA ELÉTRICO

IND. 1-00-90541-00

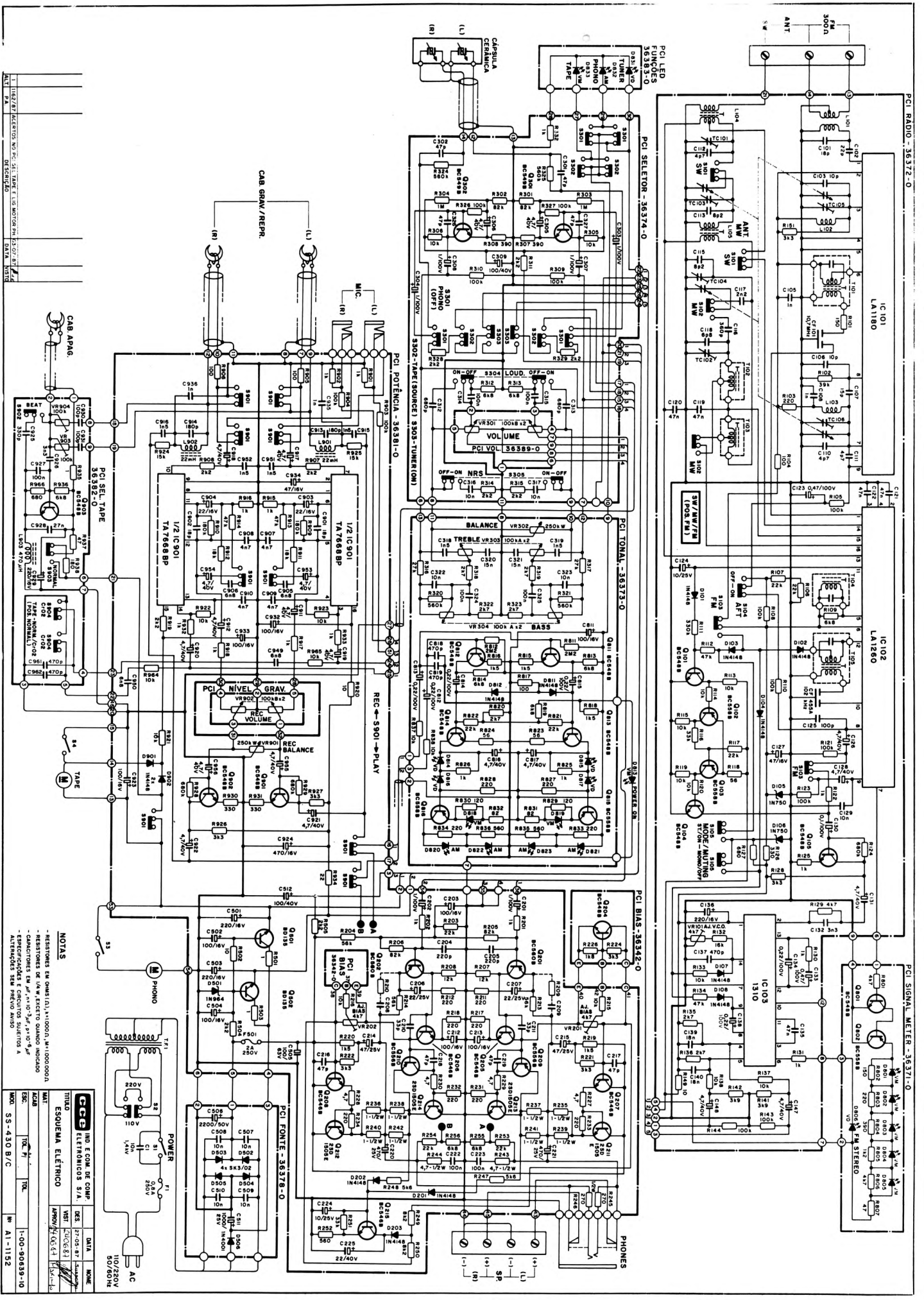
Mod. SR-200 °C

RF A1-1183

NOTAS

- EM CASO DE ERRORES DE CÁLCULO, O PROJETO DEBEMOS SER RESPONSÁVELS.
- RESISTORES DE 1/4W, 1/2W, 1W, 2W, 5W, 10W, 20W, 50W, 100W, 250W, 500W, 1000W, 2000W.
- CAPACITORES EM µF, 10³µF, 10⁴µF, 10⁵µF, 10⁶µF.
- SUBSTITUIÇÕES E CIRCUITOS SÚBITOS À ALTERNAR.
- SEM PREÇO MÍNIMO.

ELAB.	REV.	FECHA	DESCRIÇÃO
1	01	12-08-87	ESQUEMA ELÉTRICO
2	02	12-08-87	ESQUEMA ELÉTRICO
3	03	12-08-87	ESQUEMA ELÉTRICO

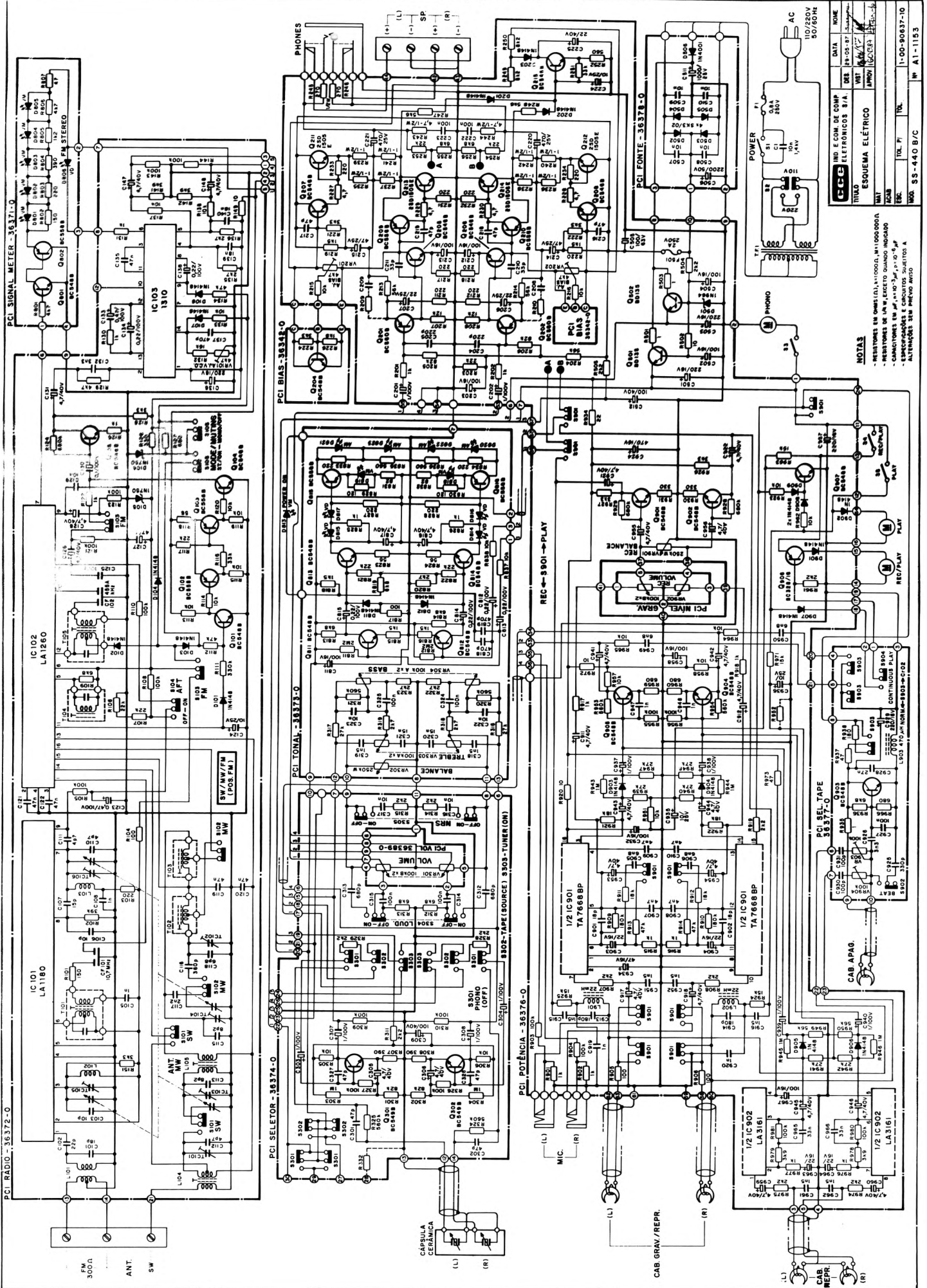


NOTAS

- RESISTORES EM OHMS (Ω), K (1000), M (1000000)
- RESISTORES EM Ω, K, M, EXCETO QUANDO INDICADO
- CAPACITORES EM μF, nF, pF, EXCETO QUANDO INDICADO
- ESPECIFICAÇÕES E CIRCUITOS SUJEITOS A ALTERAÇÕES SEM PREAVISO

ESQUEMA ELÉTRICO

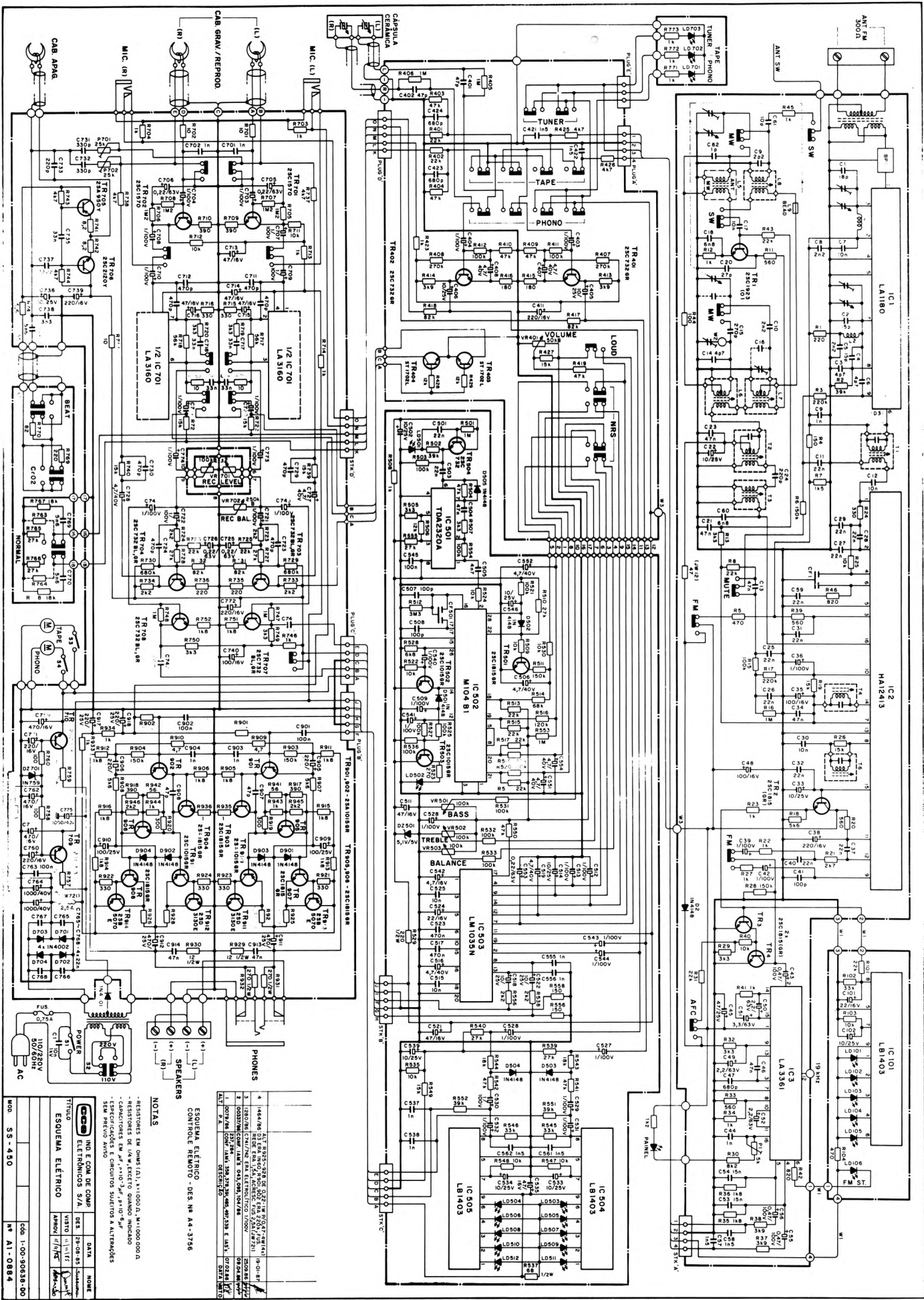
TÍTULO	UN. ECOM. DE COMP. ELETRÔNICOS S/A.	DATA	MODELO
PROJ.	VER.	APROV.	REVISÃO
1-00-50339-10	1-00-50339-10	1-00-50339-10	1-00-50339-10
MOO. SS-430 B/C	MOO. SS-430 B/C	MOO. SS-430 B/C	MOO. SS-430 B/C



IND. E COM. DE COMP. ELETRÔNICOS S.A.	DATA	HOME
ESQUEMA ELÉTRICO	REV. 24-05-87	
TIPO	WRT	
REV.	APROV	
ENC.		
ESC.		
WDR. SS-440 B/C		
		W. A1-1153

NOTAS

- RESISTORES EM OHMS (Ω), 100Ω, 1K, 10K, 100K, 1M, 10M, 100M, 1000M.
- RESISTORES DE 1/4W, EXCETO QUANDO INDICADO.
- CAPACITORES EM pF, nF, μF, p.p.F, μF, μF.
- CAPACITORES EM OHMS, EXCETO QUANDO INDICADO.
- ALTERNAR ENTRE OS DOIS LADOS.



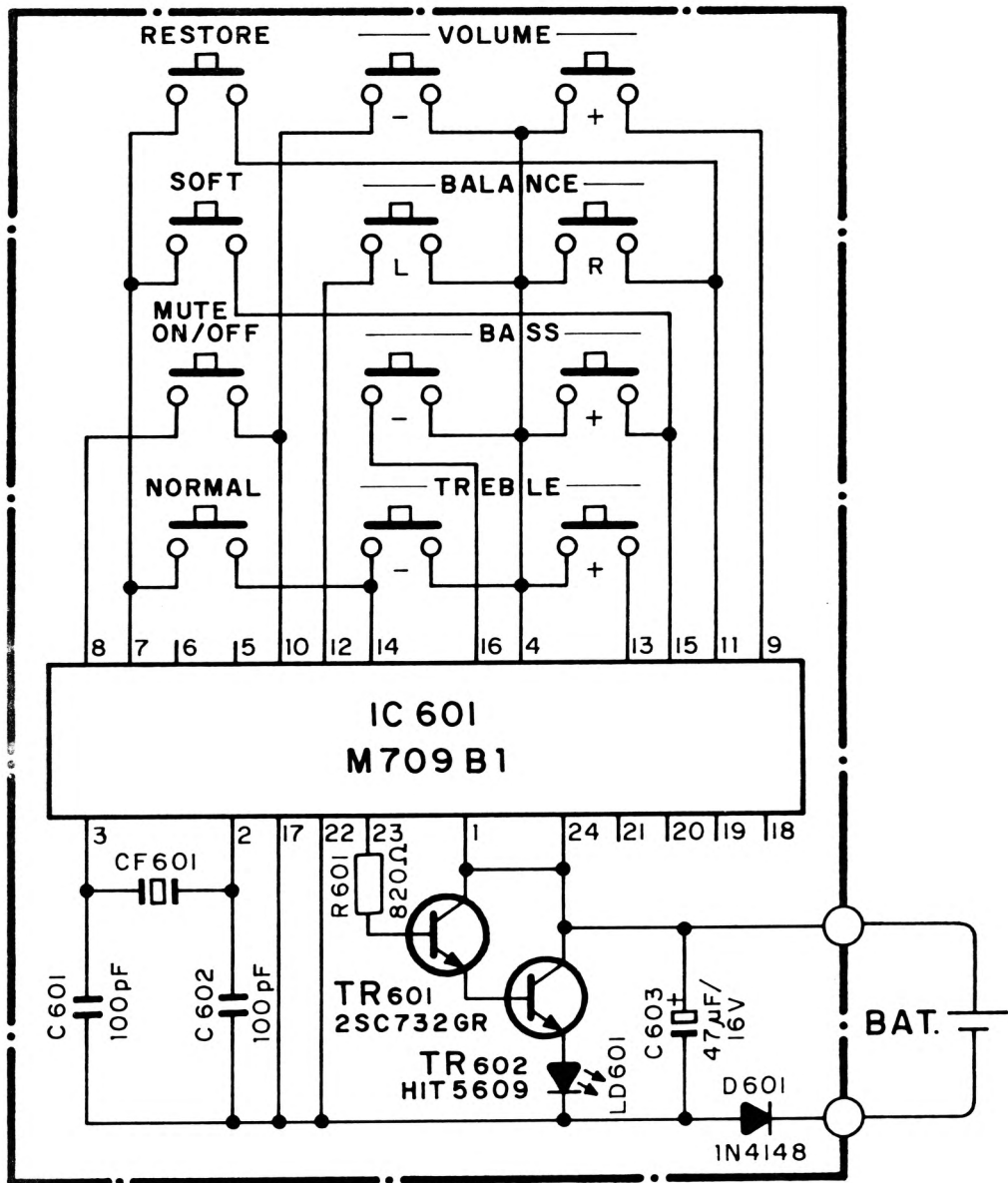
ESQUEMA ELÉTRICO - DES. Nº A4-3756
 CONTROL REMOTO - DES. Nº A4-3756



NOTAS
 - RESISTORES EM OHMS (O), KILOHMS (K), MEGAHMS (M), GIGAHMS (G).
 - RESISTORES DE 1/4 W. EXCETO QUANDO INDICADO.
 - CAPACITORES EM pF, nF, µF, p10⁻⁹, p10⁻⁶, p10⁻³.
 - ESPECIFICAÇÕES E CIRCUITOS SUJEITOS A ALTERAÇÕES SEM PRECISO AVISAR.

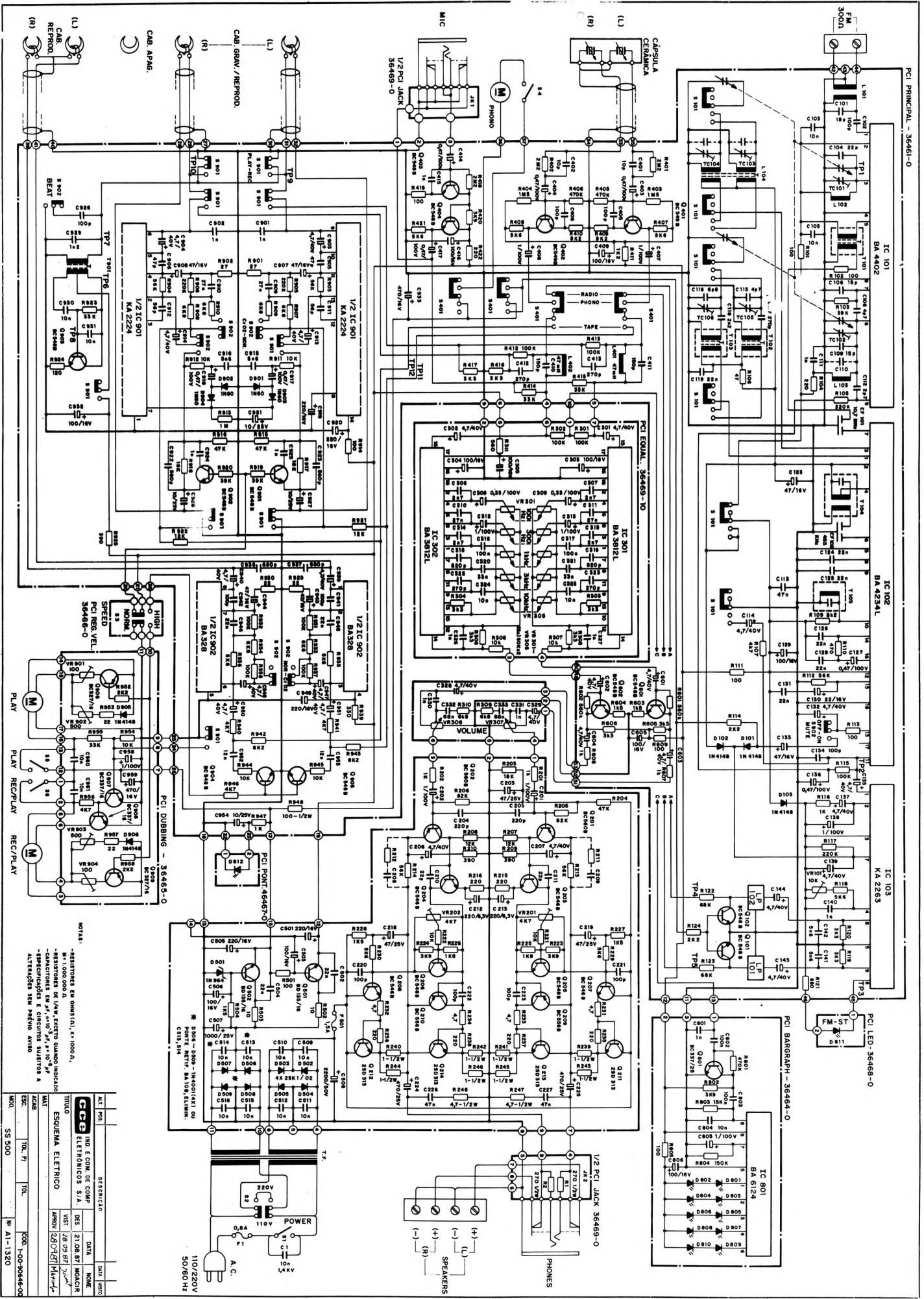
NOTAS
 - RESISTORES EM OHMS (O), KILOHMS (K), MEGAHMS (M), GIGAHMS (G).
 - RESISTORES DE 1/4 W. EXCETO QUANDO INDICADO.
 - CAPACITORES EM pF, nF, µF, p10⁻⁹, p10⁻⁶, p10⁻³.
 - ESPECIFICAÇÕES E CIRCUITOS SUJEITOS A ALTERAÇÕES SEM PRECISO AVISAR.

TIPO	IND. E COM. DE COMP. ELÉTRICOS S/A	DES.	DATA	NOME
ESQUEMA ELÉTRICO	VISSO	28-08-83		
	ARROU	11/11/83		

100 SS-430
 1001 1.00-30638-00
 Nº A1-0884



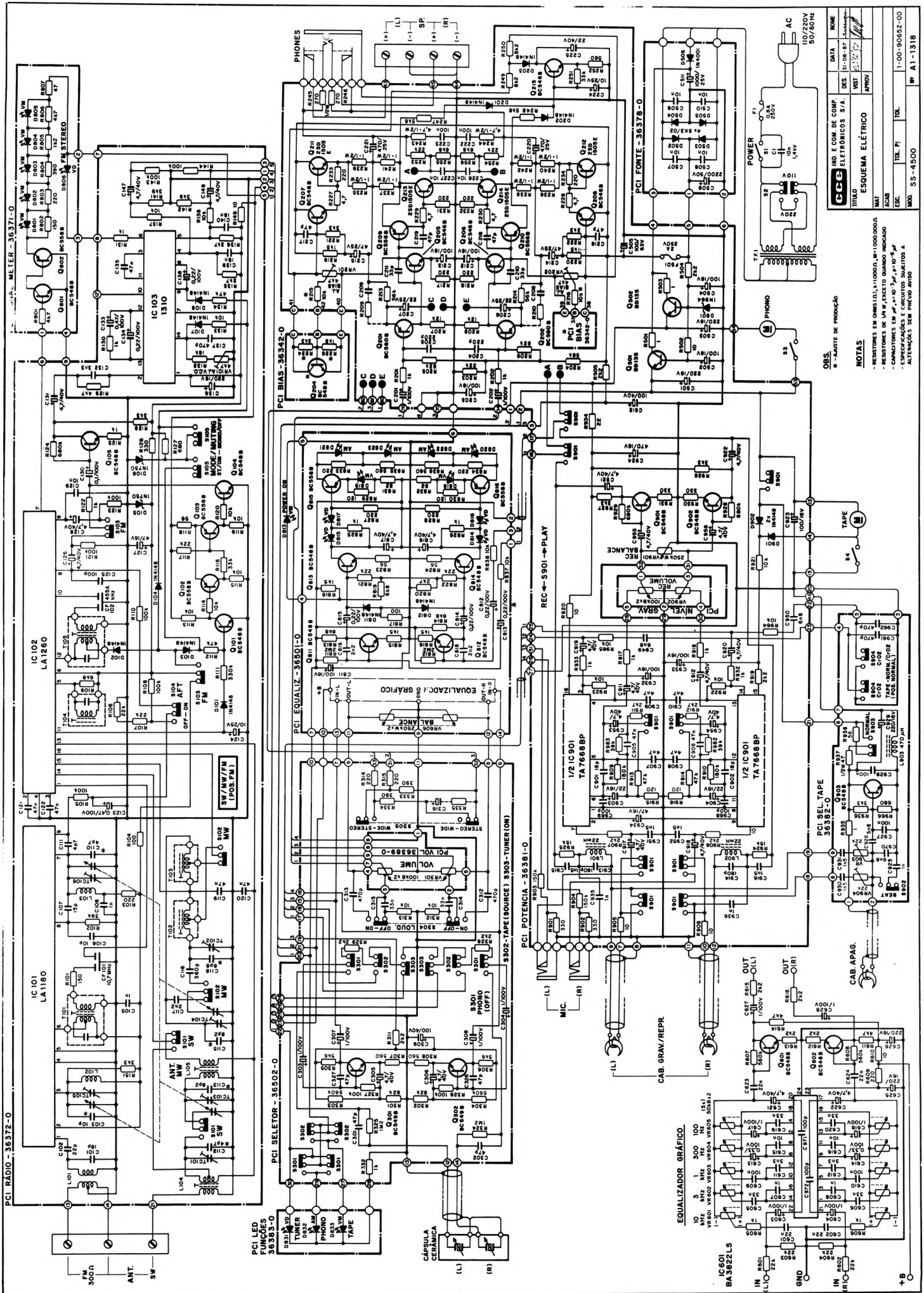
ALT.	G.A.	POS.	DESCRIÇÃO	DATA	VISTO
			IND. E COM. DE COMP. ELETRONICOS S/A	TÍTULO	
			ESQUEMA ELÉTRICO	SUBSTITUIDO	
				SUBSTITUI	
	DATA	NOME	MAT.	ARTE FINAL	
DES.	29-09-85	Sussumu	ACAB.	 PROJEÇÃO	
VIST.	10-12-85	Henrique	ESC.	TOL. P/	TOL.
REV.	10/12/85	ALG...	MOD. SS-450	CONTROLE REMOTO	
				CÓDIGO 1-00-90638-10	



NOTAS:

- *-RESISTORES EM OHMS(Ω), K=1000 Ω, M=10000 Ω, V=100000 Ω, L=1000000 Ω.
- *-CAPACITORES EM μF, nF=1000 pF, pF=1000000 pF.
- *-RESISTORES EM Ω, K=1000 Ω, M=10000 Ω, V=100000 Ω, L=1000000 Ω.
- *-CAPACITORES EM μF, nF=1000 pF, pF=1000000 pF.
- *-RESISTORES EM OHMS(Ω), K=1000 Ω, M=10000 Ω, V=100000 Ω, L=1000000 Ω.
- *-CAPACITORES EM μF, nF=1000 pF, pF=1000000 pF.

PROJ.	SS 500
REV.	1-00-90464-00
DATA	11-1320
ESQ.	SS 500
TOL. P1	
TOL.	
ESPEC.	
PROJ.	
REV.	
DATA	
ESQ.	
TOL. P1	
TOL.	
ESPEC.	
PROJ.	
REV.	
DATA	
ESQ.	
TOL. P1	
TOL.	
ESPEC.	



IND. E COM DE COMP. ELETRONICOS S/A.	DATA	MODE
ESQUEMA ELETRICO	DES. 31-08-87	31-08-87
MT	NST	31-08-87
ESB	APROV.	
ESC.	TOL. P1	TOL.
MOB. SS-4500	TOL. P2	TOL.
		1-00-90692-00
		RF A1-1318

NOTAS

- RESISTORES EM OHMS (Ω), 1000Ω, 10000Ω, 100000Ω.
- RESISTORES DE 1/4W, EXCETO QUANDO INDICADO.
- CAPACITORES EM μF, 10⁻³μF, 10⁻⁴μF.
- ESPECIFICAÇÕES E CIRCUITOS SUJEITOS A ALTERAÇÕES SEM PRÉVIO AVISO.

OBJE: 4 - ADJUNTO DE PRODUÇÃO

BQ - 70/BQ - 60 B	3
CD - 220 A/B	4
CM - 460 A/B	5
CM - 480 E	6
CM - 620 A/B	7
CR - 380 C/D/E - CR - 500 A/B	8
CS - 820B - CS - 930 B/C	9
CS - 825 C/D	10
CS - 840 D - SÉRIE B	11
CS - 855 D	12
CS - 855 D - C/D	13
DLE - 350 B/C	14
DR - 1000 A - A/B	15
MS - 22	16
PS - 60 - SÉRIE B	17
PS - 60 - SÉRIE C	18
PS - 85	19
RP - 10 A/B	20
RP - 20B / RP-106	21
RP - 30	22
RT - 350 - SÉRIE B	23
SHC - 7600 - EQ	24
SHC - 7700 B	25
SHC - 7700 B	26
SR - 200 C	27
SS - 430 B/C	28
SS - 440 B/C	29
SS - 450	30
SS - 450 - CONTROLE REMOTO	31
SS - 500	32
SS - 4500	33

DIREITOS RESERVADOS
PROIBIDA A REPRODUÇÃO TOTAL OU PARCIAL SEM AUTORIZAÇÃO DOS EDITORES

eltec[®]

EDITORA DE LIVROS TÉCNICOS LTDA.

R. DR. COSTA VALENTE, 33 - FONE PABX (011) 948-5255 CEP 03052 - S.PAULO - SP.