

TRANSCEPTOR - VHF TAC-45/70

CONTROL

MANUAL DE MANUTENÇÃO

Control TAC-45 e TAC-70

Os transceptores **Control** modelo **TAC-45** (versão de 10 a 45 Watts) e **TAC-70** (versão de 10 a 70 Watts) foram um marco na radiocomunicação comercial brasileira. Lançados em 1983, consistiam num transceptor dividido em dois blocos: o corpo do rádio e um cabeçote de comando, onde ficavam os comandos de volume, *squelch* e o seletor de 4 canais. Eram divididos em duas faixas de operação: faixa baixa (148 a 159 MHz) e faixa alta (160 a 174 MHz), mas o circuito é o mesmo, apenas existindo algumas diferenças nos valores de alguns indutores e capacitores. O **TAC-45** foi um verdadeiro sucesso de vendas, mas do TAC-70, de maior potência, poucos exemplares foram construídos.

O **TAC-45** e o **TAC-70** – que são **crystalizados (utilizam dois cristais específicos para cada frequência – um para TX e outro para RX)** não devem ser confundidos com o **TAC-45S**, de 12 canais, pois esse modelo já era sintetizado com memórias PROM. A lógica de sintetização de frequências é a seguinte:

Cristal de TX ► [frequência de TX dividido por 12](#)

Cristal de RX ► [\(frequência de RX – 10,695\) dividido por 9](#)

Eficiente, com uma excelente seletividade e sensibilidade, robusto (pesa 4,8 kg!), muito bem construído e ao mesmo tempo muito simples, com apenas comandos de volume, *squelch* e seletor de canais, o **Control TAC-45** foi um verdadeiro sucesso na radiocomunicação brasileira – numa época em que o uso equipamentos importados era proibido pela legislação de reserva de mercado – e foram muito utilizados por diversos serviços governamentais (notadamente prefeituras, autarquias, polícias e bombeiros) e também pelo serviço limitado privado.

Após anos de uso em serviço - embora funcionando – inúmeros desses transceptores foram descartados por terem sido substituídos por equipamentos mais modernos (rádios digitais ou com protocolos DPL), sendo muito fácil encontra-los em oficinas de manutenção, leilões e até em sucatas e ferro-velhos, a maior parte deles ainda funcionando. Dessa forma, **o Control TAC-45 tornou-se uma interessante opção ao Radioamador experimentador para ser convertido para as faixas de Radioamador, pois é um equipamento robusto e confiável para ser transformado em repetidores e também para ser utilizado em *packet*, APRS, modos digitais e até mesmo como transceptor de FM. Este é o motivo de disponibilizarmos *on line* o presente manual.**

Agradeço ao prestativo colega **Wilson Ferreira Graça PY2WFG**, da **Wiltec Comunicações**, que gentilmente cedeu este manual, e ao incansável **Alexandre Souza, PU1BZZ**, que voluntariamente se prontificou para a trabalhosa tarefa de escanear este manual técnico para que o mesmo pudesse ser disponibilizado aos colegas.

Esperamos que este trabalho seja útil!

73,

Adinei, PY2ADN

py2adn@yahoo.com.br

www.py2adn.com

ÍNDICE DOS ASSUNTOS TRANSCÉPTOR VHF TAC-45/70

	PARÁGRAFO
CAPÍTULO 1 - APRESENTAÇÃO	
Descrição	1-2
Segurança	1-3
Cuidados relativos à legislação do Dentel	1-4
Vantagem técnicas do TAC-45/70	1-5
Receptor	1-6
Transmissor	1-7
Acessórios normais	1-8
CAPÍTULO 2 - INSTALAÇÃO	
Procedimentos para instalação	2-2
CAPÍTULO 3 - OPERAÇÃO DO TRANSCÉPTOR	
Procedimentos	3-2
CAPÍTULO 4 - TEORIA DE FUNCIONAMENTO	
ARTIGO I - Especificações Técnicas	
Geral	4-1
Receptor	4-2
Transmissor	4-3
ARTIGO II - Análise dos circuitos	
Receptor	4-4
Transmissor	4-5
ARTIGO III - Diagrama de blocos e esquemas elétricos	
Finalidade	4-7
CAPÍTULO 5 - MANUTENÇÃO	
ARTIGO I - Manutenção preventiva	
Procedimentos	5-2
ARTIGO II - Manutenção corretiva	
Técnicas de reparo	5-4
ARTIGO III - Instrumental necessário	
Equipamentos de teste	5-5
ARTIGO IV - Localização de defeitos e reparos	
Tabela de localização de defeito do transceptor	5-7
ARTIGO V - Ajustes e testes finais	
Calibração do receptor	5-9
Calibração do transmissor	5-10
ARTIGO VI - Listas de materiais do transceptor	
Finalidade	5-11
ARTIGO VII - Remoção e reposição	
Remoção e reposição das tampas	5-13 a 5-14
Remoção e reposição dos PCs	5-15 e 5-16
Remoção e reposição do mod. de potência	5-17 a 5-18
Substituição de componentes dos PCs	5-19

CAPÍTULO 1

APRESENTAÇÃO

1-1. FINALIDADE

O presente manual descreve a teoria de funcionamento do transceptor TAC-45/70, contendo instruções sobre instalação, operação, desmontagem e montagem, localização de defeitos, assim como procedimentos para reparo, ajustes, calibração e demais informações necessárias para a correta manutenção do equipamento.

1-2. DESCRIÇÃO

O transceptor TAC-45/70 é um equipamento profissional, destinado à operação fixa e móvel terrestre em simplex, semiduplex ou duplex, na faixa de 136 a 174MHz. Possui até 4 canais de recepção e de transmissão. Os transceptores são utilizados, principalmente, em serviços públicos: Polícia, Bombeiros, Ambulâncias, Cias de Eletricidade, Patrulhas Rodoviárias e Florestais; Prestações de Serviços: táxis, ônibus, caminhões, ferrovias e metrôvias; usos comerciais: Companhias de transporte de valores e de cargas; Companhias Particulares: Reflorestadoras, Mineradoras e Construtoras.

Utilizando tecnologia inteiramente nacional e o mais alto índice de nacionalização de componentes, o transceptor alia uma avançada técnica em projetos de circuitos de RF a uma construção simples e robusta.

Os circuitos são montados em placas de fibra de vidro epoxi de alta resistência a impactos, sendo que cada PCI forma um estágio completo. Devido a esta característica modular, sua manutenção é rápida e fácil. Uma vez localizado o módulo defeituoso, este pode ser facilmente substituído por um outro de reserva.

As placas de circuito impresso possuem uma serigrafia, a qual além de indicar a numeração e disposição dos componentes, trás também uma reprodução das trilhas do lado impresso.

Toda a fiação dos módulos do transceptor é conectada através de terminais macho e fêmea, podendo o módulo ser facilmente retirado do chassi.

No modelo TAC-45 (Standard), a potência de saída é ajustável de 10 a 45W com 13,6VCC de alimentação. Para o modelo TAC-70 (Standard), a potência de saída é ajustável de 10 a 70W com 13,6VCC. O módulo de potência possui um circuito de proteção (refletômetro), o qual protege os transistores de potência, no caso de um curto-circuito acidental ou num eventual circuito aberto no sistema irradiante.

A comutação de antena é feita utilizando um relé miniatura blindado, altamente profissional e com especificações militares.

Possui um circuito de proteção contra sobre-tensão na alimentação, inibindo o acionamento do transmissor (APF) com tensões de alimentação acima de 15 VCC (+ 0,5V).

A estrutura mecânica do conjunto é de concepção moderna. As tampas são encaixadas no chassi, bastando apenas, para sua remoção, destravar a lingüeta de retenção acoplada à fechadura tipo YALE no painel.

1-3. SEGURANÇA

As seguintes precauções gerais de segurança devem ser observadas durante todas as fases de operação e de manutenção do equipamento.

- a. Não operar o equipamento na presença de gases inflamáveis.
- b. Não operar o transmissor de qualquer rádio quando alguém estiver a menos de 70cm da antena.
- c. Não operar o transmissor de um rádio sem que todos os conectores de RF estejam bem conectados, usando, nas conexões abertas, uma carga apropriada.
- d. Efetuar reparos na antena somente com o respectivo transmissor desligado.
- e. No intuito de evitar riscos adicionais, não efetuar nenhuma modificação no equipamento a qual não esteja devidamente autorizada. A manutenção deverá ser feita somente por técnicos da CONTROL ou representantes credenciados.

1-4. CUIDADOS RELATIVOS A LEGISLAÇÃO DO DENTEL

- a. De acordo com a norma reguladora do Serviço Limitado e do código Brasileiro de Telecomunicações, a utilização de um equipamento de radiocomunicação com potência superior a 100mW está dependente da obtenção do Certificado de Aprovação de Projeto (CAP) e das licenças para funcionamento. Portanto, ninguém poderá instalar ou operar uma estação transmissora, em território brasileiro, sem a autorização do DENTEL, formalizada pela expedição da licença.
- b. Para obtenção da licença para execução do Serviço Limitado fixo e/ou móvel terrestre, deverá o pedido ser encaminhado à Diretoria Regional do Dentel. Para esse pedido deverá ser utilizado o formulário DNT-119-REQUERIMENTO REFERENTE À SERVIÇOS DE TELECOMUNICAÇÕES, acompanhado da documentação relacionada no verso do mesmo e do respectivo projeto técnico elaborado por um engenheiro habilitado.
O projeto deve ser apresentado nos formulários DNT-164 - Diagrama de ligação da(s) rede(s) (2 vias), DNT-165 - Descrição do Sistema (3 vias), DNT-104 Formulário de Estações e DNT-105 - Formulário de Freqüências. Para maiores esclarecimentos consultar a Diretoria Regional do Dentel.
- c. Antes de se colocar em operação um sistema de radiocomunicação, atentar para as seguintes precauções:
- (1) Manter junto a cada estação o respectivo Certificado de Licença, sendo que para estações móveis recomenda-se a apresentação do original, quando solicitado pelo agente fiscalizador, devidamente identificado.
 - (2) Se a estação for encontrada funcionando em desacordo com os termos do Certificado de Licença, será lacrada.
 - (3) Conforme determina a norma reguladora, os equipamentos, transceptores ou transmissores, utilizados em serviço limitado, devem ser homologados ou registrados pelo Ministério das Comunicações. Consultar o Certificado de Homologação anexo a este manual.
 - (4) Solicitar, periodicamente, um técnico da CONTROL ou de um representante credenciado para efetuar "Check-up" nas estações, a fim de que as mesmas sempre estejam dentro dos parâmetros técnicos e legais permitidos pelo DENTEL.
 - (5) A utilização das freqüências no Serviço Limitado é, em sua grande maioria, de uso compartilhado. Isto significa que uma mesma freqüência é compartilhada por vários usuários. Desta maneira, esses usuários devem adotar uma coordenação entre si, procurando evitar as superposições de sinais.
 - (6) Antes de iniciar uma transmissão, o operador deve observar se a "freqüência está limpa", ou seja, se não existe alguém transmitindo naquele instante, ou se a estação com a qual deseja estabelecer contato não está se comunicando com outra estação. Toda estação de radiocomunicação é obrigada a transmitir o seu indicativo de chamada completo, em linguagem clara, no início e no final de cada comunicado, devendo as mensagens serem transmitidas em idioma nacional ou com a devida autorização pelo DENTEL, em outro idioma.
Exemplo:
"AQUI PRX 352 CHAMANDO PRZ 430, CÂMBIO (aguardar alguns segundos para esperar o PRZ 430 responder).
Exemplo:
"AQUI PRZ 430 NA ESCUTA, PODE FALAR PRX 352, CÂMBIO".
Sempre no final de cada conversa dizer: "CÂMBIO FINAL, DESLIGO".
 - (7) Usar o transmissor somente para casos necessários, pois se o fizer sem necessidade, poderá estar impedindo outras comunicações de caráter prioritário.
 - (8) Lembrar que o posto de escuta do DENTEL estará monitorando as freqüências em todo o território nacional, efetuando medidas técnicas em todo o espectro radioelétrico, podendo localizar emissões em qualquer ponto do país, 24 horas por dia.
 - (9) Legalmente, os outorgados são responsáveis administrativamente pelos atos praticados na execução do Serviço, por seus empregados, prepostos ou pessoas que concorram na utilização de suas estações. De conformidade com o artigo 70 da lei 4.117/62, "constitui crime punível com a pena de detenção de 1 (hum) a 2 (dois) anos, aumentada da metade se houver dano a terceiro, a instalação ou utilização de equipamentos de telecomunicações, sem observância do disposto nesta lei e nos regulamentos" (conforme red. Dec. Lei n.º 236/67).

1-5. VANTAGENS TÉCNICAS DO TAC-45/70

- a. Operação até 4 canais pré-ajustados, não simultâneos.
- b. Baixo consumo em recepção e alta eficiência em transmissão.
- c. Osciladores a cristal com compensação eletrônica para variações de temperatura.
- d. Alimentação com bateria automotiva de 12VCC, para uso móvel ou fonte de alimentação para uso fixo.
- e. Circuito interno a diodo que protege o transceptor contra uma inadvertida inversão de polaridade.
- f. Nível de potência ajustável internamente.
- g. Proteção dos transistores de potência contra descasamentos na antena (refletômetro).
- h. Vários modelos de antenas (fixas e móveis) para as mais diversas instalações.
- i. Ampla linha de acessórios opcionais.

**MINISTÉRIO DAS COMUNICAÇÕES**

Departamento Nacional de Telecomunicações

CERTIFICADO DE HOMOLOGAÇÃO

Categoria V (Serviço Limitado)

FABRICANTE

NOME

CONTROL S/A - IND. E COM.

CGC/CPF

ENDEREÇO

RUA DOS INOCENTES, 365 - SOCORRO-STO AMARO - SÃO PAULO - SP

EQUIPAMENTO

NATUREZA/FUNÇÃO

TRANSCÉPTOR DE VHF/FM PARA ESTAÇÃO FIXA OU
MÓVEL TERRESTREN.º DA HOMOLOGAÇÃO
CÓDIGO DENTEL

0290/83

MARCA/MODELO/TIPO

TAC-45

CARACTERÍSTICAS TÉCNICAS BÁSICAS

Faixa de frequência: 136 a 174 MHz
Potência de saída: 10 a 45 W
Denominação das emissões: 16K0F3EJN
Número de canais de RF: 1 a 4
Estabilidade de frequência: 0,0005%
Distorção harmônica: <3%
Atenuação de ruído FM >60dB
Atenuação de harmônicos e espúrios: >70dB

OBSERVAÇÕES

- 1) Norma aplicável : NTC-17 (DENTEL)
- 2) Índice de nacionalização inicial: 95,56%

CONDIÇÕES GERAIS

1. O Ministério das Comunicações, reconhece através deste documento que o equipamento aqui descrito por suas características básicas, atende aos padrões de qualidade e desempenho por ele aceitos.
2. Todos os equipamentos identificados pelo CÓDIGO DENTEL acima, devem apresentar as características técnicas especificadas neste certificado; as demais devem estar de acordo com as normas vigentes para este tipo de equipamento.
3. Na plaqueta de identificação dos equipamentos deverá contar o CÓDIGO DENTEL atribuído a este Modelo.
4. A homologação dos equipamentos inclusos nas categorias II e III não dá direito a sua operação, devendo para isto ser requerida a competente licença de funcionamento. Para a operação dos equipamentos inclusos na Categoria I o interessado deverá considerar as recomendações inscritas no campo de «observações», se for o caso.
5. Esta homologação poderá ser cancelada, a qualquer tempo, dentro das condições previstas nas normas específicas vigentes.

REFERÊNCIA

Processo MC 2873/83
Processo GEICOM 22/83

AUTENTICAÇÃO DO DENTEL

Mário César Degrelha Barbosa
Mário César Degrelha Barbosa
Diretor da Divisão de Fiscalização - DENTEL

EMISSÃO

17-06-83

VALIDADE ATÉ

17-06-88

**MINISTÉRIO DAS COMUNICAÇÕES**

Departamento Nacional de Telecomunicações

CERTIFICADO DE HOMOLOGAÇÃO

Categoria V (Serviço Limitado)

FABRICANTE

NOME

CONTROL S/A INDÚSTRIA E COMÉRCIO

CGC/CPF

61.089.405/0001-32

ENDEREÇO

Rua dos Inocentes, 365 - Socorro Santo Amaro - São Paulo - SP

EQUIPAMENTO

NATUREZA/FUNÇÃO

TRANSCÉPTOR DE VHF/FM PARA ESTAÇÃO FIXA OU MÓVEL TERRESTRE

N.º DA HOMOLOGAÇÃO
CÓDIGO DENTEL

0291/83

MARCA/MODELO/TIPO

TAC-70

CARACTERÍSTICAS TÉCNICAS BÁSICAS

Faixa de frequência: 136 a 174MHz
 Potência de saída: 10 a 70W
 Denominação das emissões: 16K0F3EJN
 Número de canais de RF: 1 a 4
 Estabilidade frequência: 0,0005%
 Distorção Harmônica: <3%
 Atenuação de Ruído FM: >60dB
 Atenuação de harmônicos e espúrios: >70dB

OBSERVAÇÕES

- 1-Norma aplicável: NTC-17 (DENTEL)
- 2-Índice de nacionalização inicial: 92,96%

CONDIÇÕES GERAIS

1. O Ministério das Comunicações, reconhece através deste documento que o equipamento aqui descrito por suas características básicas, atende aos padrões de qualidade e desempenho por ele aceitos.
2. Todos os equipamentos identificados pelo CÓDIGO DENTEL acima, devem apresentar as características técnicas especificadas neste certificado; as demais devem estar de acordo com as normas vigentes para este tipo de equipamento.
3. Na plaqueta de identificação dos equipamentos deverá contar o CÓDIGO DENTEL atribuído a este Modelo.
4. A homologação dos equipamentos inclusos nas categorias II e III não dá direito a sua operação, devendo para isto ser requerida a competente licença de funcionamento. Para a operação dos equipamentos inclusos na Categoria I o interessado deverá considerar as recomendações inscritas no campo de «observações», se for o caso.
5. Esta homologação poderá ser cancelada, a qualquer tempo, dentro das condições previstas nas normas específicas vigentes.

REFERÊNCIA

Processo MC nº 2.874/83 Proc. GEIOM 23/83

AUTENTICAÇÃO DO DENTEL

EMISSÃO

17/06/83

VALIDADE ATÉ

17/06/88

Mário César Degradim Barbosa
 Diretor da Divisão de Fiscalização - DENTEL

1-6. RECEPTOR

O receptor é um super-heteródino de dupla conversão, controlado a cristal. A primeira conversão é em 10.7MHz e a segunda em 455KHz. O uso de uma cavidade helicoidal ressonante na entrada, de filtros a cristal e cerâmicos e de um circuito integrado demodulador especial, garantem características de seletividade e rejeição de espúrios excelentes.

1-7. TRANSMISSOR

A potência de saída do transmissor depende do módulo de potência utilizado e do ganho para o qual os amplificadores de saída estão ajustados internamente. Os osciladores a cristal possuem compensação eletrônica para variações de temperatura. A modulação é em fase, utilizando diodos varicaps, sendo a frequência de saída 12 vezes a frequência fundamental do cristal. Uma alta rejeição de espúrios e harmônicos é conseguida mediante a utilização do filtro de harmônicos no estágio de saída.

1-8. ACESSÓRIOS NORMAIS

a. Uso Móvel

(1) Microfone M-200

O microfone M-200 utiliza uma cápsula de eletreto, possuindo grande sensibilidade, fidelidade e durabilidade. Possui um pré-amplificador interno que se destina a elevar o nível da cápsula até um nível adequado, compatível com a entrada do modulador.

O corpo do microfone é moldado em ABS, possuindo grande resistência a impactos. O cordão é do tipo espiralado, podendo ser esticado ou flexionado, sem acarretar danos ao mesmo.

(2) Controle Remoto - CR204

O controle remoto CR204 é ligado em conjunto com o transceptor. Permite a instalação do transceptor num ponto conveniente de uma unidade móvel e o controle deste num local de fácil acesso para o operador. Este controle inclui a ligação do microfone com a tecla APF (Aperte para Falar), a seleção de canais do transceptor, o controle de volume e do silenciador. A unidade é completada por dois Led's piloto, sendo um indicador de equipamento ligado (Led Verde) e outro de transmissor operando (Led Vermelho). Possui um cabo de comprimento apropriado para a instalação na unidade móvel, provido de um conector para a interligação com o transceptor.

(3) Alto-falante - AF-200

A caixa de alto-falante foi especialmente desenhada para a recepção de voz nos equipamentos de comunicação. O alto-falante utilizado é de imã permanente de alta eficiência, apresentando uma impedância de 3,2 Ohms. A caixa é montada com chapa de ferro pesado, possuindo uma tela perfurada na parte frontal. O alto-falante é recoberto com pano ortofônico, protegendo-o contra poeira, sendo fixado em um suporte de madeira. Todo o conjunto é isento de vibrações. A caixa possui dois furos com rosca para fixá-la no suporte de instalação em unidades móveis.

(4) Antenas para uso móvel

As antenas são disponíveis em vários modelos e vem acompanhadas de todos os acessórios para sua instalação. O tipo de antena a ser utilizada, depende unicamente das necessidades de cada aplicação. Dentre os vários modelos, as mais utilizadas em instalações móveis são as seguintes:

(a) Antena Vertical Móvel - VM-FA

Esta antena opera em 1/4 do comprimento de onda na faixa de VHF. Foi projetada para ser instalada em viaturas, usando como plano terra o próprio teto metálico das mesmas. É constituída de uma única haste flexível de aço inox e suas demais peças possuem tratamento anticorrosivo.

(b) Antena Vertical Móvel - VM-3FA

Esta antena fornece o ganho mais elevado possível dentro das antenas móveis, 3dB. É de construção robusta, sendo equipada com vareta e mola de aço inoxidável. Possui uma carga de base, apresentando resistência direta a massa (CC), funcionando, também, como proteção contra raios. Sua fixação é idêntica a da antena VM-FA.

b. Uso Fixo

Neste caso é utilizada uma estação fixa, onde o transceptor é montado em um consolete de mesa GR 8340. Neste consolete estão incorporados o alto-falante, controles de volume, silenciador, chave de mudança de frequências com display digital indicativo do número do canal desejado, Leds indicadores de equipamento ligado e de transmissor acionado, além de uma fonte de alimentação (mod. FT-P15 ou FT-P15C) apropriada para alimentar o transceptor a partir da tensão da rede (110/220VCA, 50/60Hz). O consolete possui um design moderno onde, em sua concepção, foram considerados fundamentalmente fatores ergonômicos, facilitando ao operador o acesso e comando a todos os controles.

(1) Antenas para uso fixo

(a) Antena Plano de Terra - PT-FA

Especialmente projetada para instalações fixas, esta antena é composta de elementos de latão, sendo um como elemento irradiante e os demais como plano terra. Sua polarização é vertical com irradiação omnidirecional. A fixação dos elementos é feita em um suporte de alumínio fundido, com isolador de porcelana. Sua fixação é feita em cano galvanizado de 1" com rosca em uma das extremidades, possuindo ainda anéis de borracha para impedir a penetração de água.

(b) Antena Omnidirecional - OM-6

Trata-se de um conjunto vertical de polos em "J", invertido, alimentados por uma cabeção especial em fase. Todo o conjunto da antena fica ao potencial de terra, para evitar faiscamento. O dipolo modelo OM-6 é montado na fábrica, em duas seções, com dois elementos tipo "J" invertidos em cada seção. Os elementos são embalados no mesmo lado do mastro para segurança em transportes. O cabo de interligação dos polos já vem pronto de fábrica. Geralmente a antena OM-6 é montada no topo de uma torre, por meio de abraçadeiras. Pode ainda ser fixada em concreto, usando-se chumbador tipo URXS-56 ou em tijolo, através de buchas de nylon N° 10. Pode ser montada com dois posicionamentos: Omnidirecional e posicionamento com centro deslocado.

(c) Antena Ângulo Refletora - AR-FA

A principal característica desta antena, é que o sinal irradiado pode ser direcionado, mediante a fixação da antena com sua abertura voltada para a direção desejada. Sua cobertura abrange toda a faixa de 136 a 174MHz. O conjunto irradiante é montado com um elemento tipo "J", invertido. Os dois conjuntos de refletores da antena e o conjunto irradiante são montados em fábrica, não necessitando efetuar quaisquer montagens nos mesmos. A fixação desta antena ao cano suporte é feita por meio de abraçadeiras, sendo o cano fixado da maneira mais adequada às condições particulares do local.

(2) Fonte de Alimentação

Para uso fixo, o transceptor TAC-45/70 utiliza a fonte de alimentação Control mod. FT-P15 ou FT-P15C.

(a) Fonte de Alimentação - Mod. FT-P15

Esta fonte, quando ligada a rede de 110V ou 220VCA, 50/60 Hz, fornece uma tensão regulada e filtrada, podendo ser ajustada de 10 a 15 VCC. Sua corrente nominal é de 16A, sendo que a corrente de curto-circuito é ajustada, internamente, para 20A.

Para maximizar a confiabilidade deste equipamento, existem circuitos internos de proteção contra curto-circuito na saída, sobretensão na rede e na saída, curto-circuitos nos transistores reguladores de saída e proteção contra excesso de temperatura. Estes circuitos de proteção, quando acionados, atuam diretamente em um relé, o qual desliga a alimentação da fonte, garantindo, desta forma, uma maior proteção aos transceptores por ela alimentados.

(b) Fonte de Alimentação - Mod. FT-P15C

Esta fonte é idêntica ao mod. FT-P15 com exceção de que esta permite a conexão de uma bateria, que no caso de ausência de tensão na rede, passa, automaticamente, a alimentar o transceptor, e em caso contrário, a mesma passa a ser carregada constantemente pela fonte (flutuação). Um circuito limitador de corrente para a bateria é incorporado à fonte para assegurar o funcionamento ininterrupto do transceptor.

(c) Uso como Repetidor de Sinais

Em caso de uso do transceptor como repetidor de sinais, serão utilizados módulos adicionais especialmente projetados para tal fim. Todo o sistema será montado em um shelf de 19" x 6 UR. Para maiores detalhes, consultar o manual respectivo.

CAPÍTULO 2

INSTALAÇÃO

2-1. FINALIDADE

Este capítulo contém instruções e ilustrações relativas a instalação do transceptor TAC-45/70, visando familiarizar o usuário com as diversas opções de montagem e instalação desta série de transceptores.

2-2. PROCEDIMENTOS PARA INSTALAÇÃO

São diversas as maneiras possíveis de instalação do transceptor TAC-45/70. Estas podem ser para uso fixo ou móvel. Neste capítulo, são ilustradas as formas mais usadas para estes casos.

a. Instalação Fixa

Para uso fixo, o transceptor será montado em um consolete de mesa. Neste caso, o transceptor utiliza uma fonte de alimentação apropriada para alimentá-lo a partir da tensão da rede (110 ou 220 VCA, 50/60Hz). Para sua instalação basta conectar o plug do cordão de alimentação à rede elétrica e o cabo de antena ao respectivo conector.

ATENÇÃO: antes de ligar a alimentação da estação fixa, certificar se a tensão da rede é compatível com a tensão de entrada da fonte (220VCA ajustado em fábrica). Caso contrário, proceder aos respectivos ajustes, conforme instruções no interior da fonte de alimentação.

Após instalada a estação fixa, proceder aos testes de operação da mesma, no Capítulo 3, parágrafo 3-2, sub-parágrafo b.

b. Instalação Móvel

Para uso móvel, o transceptor pode ser instalado em qualquer veículo provido de fonte primária de 12VCC. Nestes casos, o transceptor é instalado em qualquer ponto conveniente do veículo, sendo o controle remoto instalado próximo ao operador. Para os procedimentos abaixo, consultar a Fig. 2-1.

(1) Definição do local, no veículo, onde será instalado o transceptor

Este ponto varia de veículo para veículo. O local mais usado para a instalação é o porta-malas. Em geral, a regra básica para a escolha é o bom senso. Deve-se determinar um ponto que não prejudique o funcionamento do veículo, que não seja incômodo ao operador ou passageiros e que ao mesmo tempo não exponha o transceptor a intempéries ou agentes degeneradores.

(2) Fixação dos Suportes de Instalação à Lataria do Veículo

(a) O transceptor pode ser fixado tanto na horizontal como na vertical.

(b) Posicionar e alinhar os suportes sobre o ponto da lataria escolhido. Com uma broca de Ø3 mm, fazer furos guia para os parafusos. Fixar o suporte nesta posição com o conjunto de parafusos auto-atarachantes que acompanham o kit de instalação.

ATENÇÃO: antes de fazer os furos, certificar-se de que estes não irão atingir o reservatório de gasolina, cabos elétricos ou peças móveis do veículo.

(3) Fixação do Transceptor ao Suporte

Encaixar as lingüetas nos trilhos laterais do transceptor. Alinhar os furos das lingüetas com os furos do suporte de fixação. Prender as lingüetas ao suporte através do conjunto de parafusos respectivos. Posicionar o transceptor na posição desejada e travá-lo definitivamente apertando firmemente os parafusos fixadores.

(4) Fixação do Suporte de Instalação do Controle Remoto

O ponto onde este será fixado deverá ser próximo e de fácil acesso ao operador. Um ótimo ponto é junto ou sob o painel de instrumentos do veículo.

(5) Fixação do Controle Remoto ao Suporte

O suporte possui dois pinos, que são encaixados na caixa do remoto. São possíveis três regulagens quanto a inclinação do remoto, o qual, uma vez ajustado, é travado nesta posição por meio de dois parafusos.

(6) Fixação do Suporte de Microfone

Fixar o suporte do microfone em um ponto do painel, próximo ao controle remoto.

(7) Fixação do Suporte de Instalação do Alto-Falante

Este suporte é semelhante ao usado no controle remoto. Um bom lugar para sua fixação é sob o painel de instrumentos.

(8) Fixação do Alto-falante ao Suporte

Encaixar e prender a caixa de alto-falante ao suporte. Regular a inclinação do mesmo, travando-o nesta posição por meio dos dois parafusos recartilhados.

(9) Instalação da Antena

Damos abaixo instruções de uma instalação típica da antena vertical móvel modelo VM-FA. Para outros tipos de antenas móveis, a instalação poderá sofrer algumas alterações em relação à descrita abaixo. Por isso, consultar o manual da antena respectivo.

O procedimento de instalação abaixo é um procedimento padrão, podendo variar ligeiramente conforme o tipo de veículo.

(a) Localizar a posição da antena no centro do teto do veículo ou em outra posição que possua uma área metálica grande e suficientemente plana, a fim de formar o plano terra da antena.

(b) Furar a chapa metálica com um diâmetro de 13mm (1/2").

NOTA: cuidar para não danificar o estofamento do teto do veículo nessa operação. Limitar o curso da broca que usar para o furo, usando, por exemplo, um pedaço de madeira.

(c) Raspar a pintura cerca de 2mm ao redor do furo, a fim de garantir um bom contato elétrico.

(d) Medir o comprimento do cabo coaxial tipo RG-58/U, necessário para a instalação e prepará-lo, em uma das extremidades, conforme instruções da Fig. 2-2.

(e) Após a montagem do cabo coaxial, passar um fio de cobre guia através dos orifícios existentes na peça D (Vide Fig. 2-1).

(f) Montar as peças D, E, F e G no orifício da chapa metálica (teto do veículo) dando o aperto final ao conjunto com uma chave de boca de 22mm (7/8") aplicada à peça G e fixando a parte inferior com uma chave de fenda colocada na ranhura da peça D.

(g) Passar a outra extremidade do cabo coaxial pelo orifício do conjunto G, F, E e D.

NOTA: passar o cabo coaxial, no interior do veículo, pela direita ou pela esquerda, mantendo-o o mais curto possível. Acompanhar o cabo com os dedos, a fim de evitar possíveis obstáculos existentes.

(h) Montar o elemento irradiante, composto pelas peças H, I, J e M na parte superior do conjunto já instalado, apertando firmemente a peça J com uma chave de boca de 15 mm (1/2").

OBSERVAÇÃO: verificar se a solda do fio central do cabo coaxial na peça C apresenta boa superfície de contato. Um acabamento final poderá ser dado com uma lima fina.

(i) Montar a guarnição de borracha (peça L) na parte superior do conjunto.

(j) Instalar na extremidade do cabo coaxial, o conector apropriado, conforme instruções na Fig. 2-3.

(10) Interligação dos Equipamentos no Veículo

Interligar os equipamentos conforme a Fig. 2-1.

Os cabos deverão ser instalados sob o carpete ou forro do veículo. O percurso dos cabos dependerá das características particulares de cada veículo. O fio terra (preto) do transceptor deverá ser ligado ao chassi do veículo. Ao fazer esta ligação, deve-se limpar o ponto escolhido, removendo sujeira ou graxa da superfície. Raspar a superfície para conseguir um bom contato elétrico. Antes de efetuar a ligação do fio vermelho (+), certificar-se de que o transceptor esteja desligado. O fio positivo (vermelho), com o porta fusível, deverá ser ligado ao positivo da bateria. Deverá ser utilizado um fusível de 10A.

(11) Interferências do Sistema Elétrico Automotivo (Ruído)

Um sistema elétrico automotivo é a fonte primária de interferências elétricas em rádio-comunicação numa instalação móvel. Essas interferências podem ser geradas nas velas, contatos do distribuidor, armadura do gerador, regulador de voltagem e qualquer parte do veículo onde poderá existir uma fricção, devido a um contato intermitente entre dois pontos quaisquer da estrutura mecânica do veículo. Em uma instalação móvel, a primeira fonte de interferências elétricas no equipamento de rádio é, em muitos casos, o resultado de descargas de centelhas ou um arco criado no sistema elétrico. Cada vez que acontece uma centelha pelo ar, é gerada uma oscilação de alta frequência, numa faixa de poucos Hertz à centenas de Megahertz. Essas oscilações são geralmente irradiadas, podendo ser captadas pela fiação do veículo e transferida para a fiação do rádio.

(a) Fontes de Ruído

As fontes de ruído podem, geralmente, ser determinadas ouvindo o som característico no alto-falante do receptor. Para melhores resultados, em locais ruidosos, o equipamento deve estar recebendo um sinal fraco no qual produz não menos do que 10dB nem mais do que 30dB de silenciamento. Interferência de ruído é usualmente indicada por uma das seguintes fontes:

• Interferência de Impulso de Ruído Gerada pelo Sistema Elétrico do Veículo

Este tipo de interferência é gerada por vibrações de contatos elétricos, centelhamento ou faísca-mento. Esta interferência de banda larga pode ser irradiada através do espaço.

O impulso de ruído entra no receptor, através da antena, causando um zumbido, embora este impulso pode ser muito rápido.

• Ruído produzido por Luzes Fluorescentes, Motores Elétricos, Rede Elétrica, Indução de Linhas de Potência e outras fontes similares

Estes ruídos são geralmente um tipo de modulação de amplitude (AM). Normalmente todos esses ruídos são removidos da portadora pelos circuitos limitadores. Também, um equipamento móvel é capaz de sair de uma área com um alto nível de ruído, se o mesmo interferir em sua recepção. Assim tal condição pode ser tolerada.

Analizaremos, a seguir, alguns dos principais ruídos encontrados no sistema elétrico do veículo e os procedimentos usados para eliminá-los.

• Ruído de Ignição

O ruído de ignição se caracteriza por "estalos" intermitentes no alto-falante, cuja frequência varia com a velocidade do motor, quando um sinal de fraca intensidade está sendo recebido pelo receptor. Geralmente é provocado por conectores de velas quebradas, distribuidor ou qualquer tipo de conexões fracas na rede de alta voltagem do veículo, as quais provocam arcos de alta tensão. Para se confirmar que o ruído realmente é provocado pela parte elétrica do veículo, deve-se desligar o veículo. Se o ruído cessar no momento em que o motor for desligado, estará confirmado que o

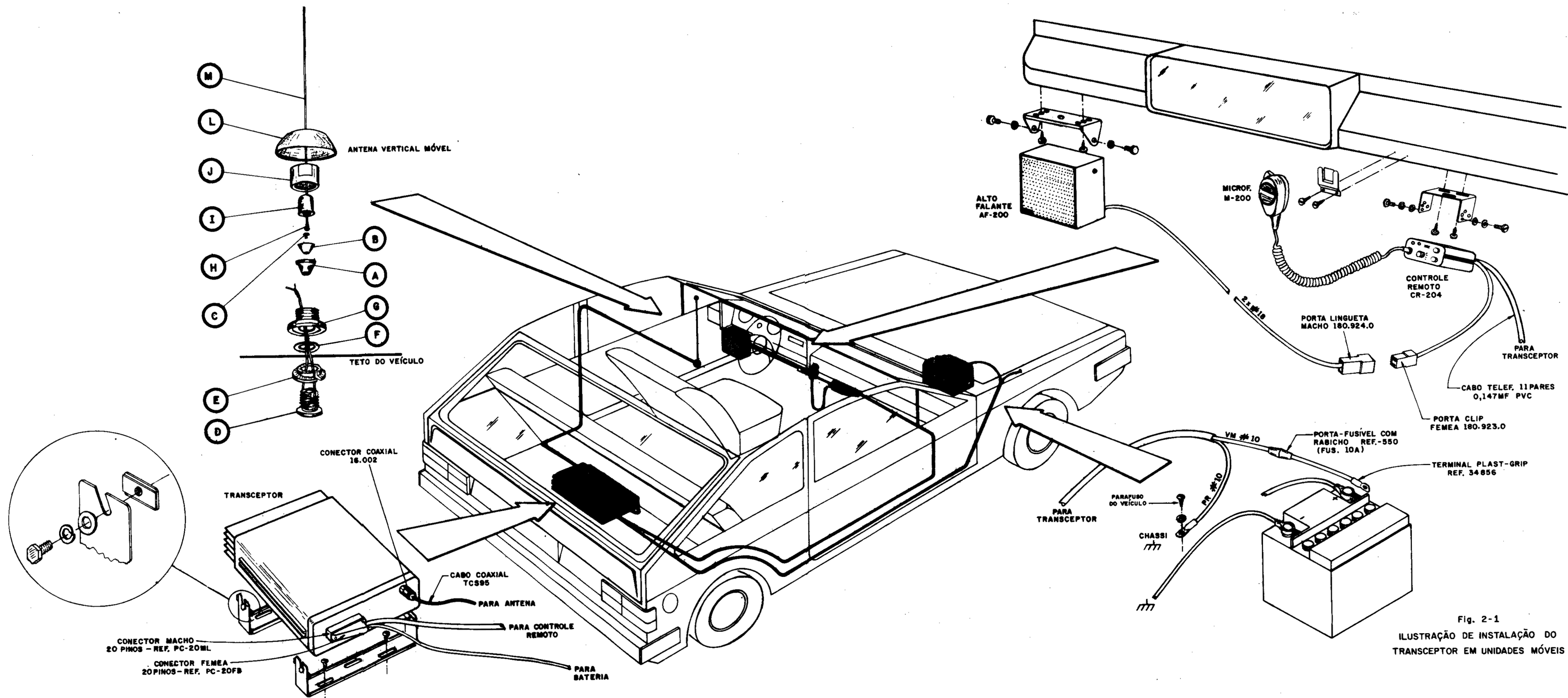


Fig. 2-1
ILUSTRAÇÃO DE INSTALAÇÃO DO
TRANSCÉPTOR EM UNIDADES MÓVEIS

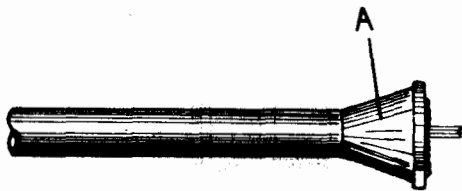
FIG. 2-1. ILUSTRAÇÃO DE INSTALAÇÃO DO
TRANSCÉPTOR EM UNIDADES MÓVEIS



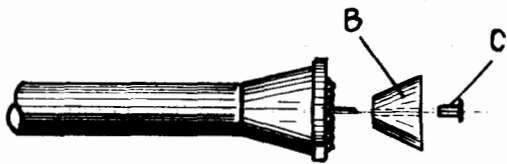
Cortar uniformemente a extremidade do cabo e remover 15 mm da capa de plástico.



Afastar a malha para trás e expôr 12 mm do condutor central, como mostra a figura.



Retornar a malha para frente e colocar a peça cônica de latão (peça A). Abrir a malha encostando-a nas paredes internas da peça A aparando as pontas.



Colocar o isolador cônico (peça B), e o ilhós (peça C), conforme figura.



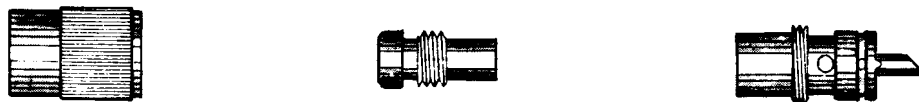
Para completar a montagem, pressionar a malha através das duas peças A e B e soldar o condutor central ao ilhós (peça C).

Fig. 2-2
MONTAGEM DO CABO COAXIAL RG-58/U
PARA USO COM A ANTENA VM-FA

MONTAGEM DO CABO RG-8/U NO CONECTOR UHF (16-002)

	<p>Cortar uniformemente a extremidade do cabo e remover 28,6 mm da capa de plástico.</p>
	<p>Expôr 15,9 mm do condutor central. Aparar a malha. Colocar a capa do conector no cabo. Estanhar o condutor central e a malha.</p>
	<p>Rosquear o corpo do conector ao cabo e soldá-lo à malha, através dos furos existentes. Usar bastante calor para fazer uma boa solda. Soldar o condutor central ao pino do conector.</p>
	<p>Para completar a montagem rosquear a capa do conector ao corpo.</p>

MONTAGEM DO CABO RG-58/U NO CONECTOR UHF (16-002) USANDO O REDUTOR 16-016



	<p>Cortar uniformemente a extremidade do cabo e remover 19,1 mm da capa de plástico. Colocar a capa do conector e o redutor no cabo.</p>
	<p>Desfiar a malha e dobrá-la para trás, como mostra a figura.</p>
	<p>Posicionar o redutor como mostra a figura. Prensar a malha sobre o corpo do redutor e apará-la deixando 9,53 mm. Expôr 15,9 mm do condutor central e estaná-lo.</p>
	<p>Rosquear o corpo do conector ao redutor. Soldar a malha ao corpo, através dos furos existentes. Usar bastante calor para fazer uma boa solda. Soldar o condutor central ao pino do conector.</p>
	<p>Para completar a montagem rosquear a capa do conector ao corpo.</p>

Fig. 2-3

- mesmo está sendo provocado por alguma falha ou falta de prevenção no sistema elétrico. Portanto, deve-se verificar no veículo os seguintes pontos-chaves a fim de reduzir o ruído de ignição:
- Verificar se o cabo que sai do secundário da bobina (alta tensão) e que vai para o distribuidor, tem o supressor de ruído adequado. Se não tiver, deve-se retirar o cabo do distribuidor, cortá-lo e rosquear o supressor nas duas pontas de fio. O supressor deve ficar próximo ao distribuidor.
 - Verificar se os pontos de contato do distribuidor e o condensador estão em boas condições. É aconselhável trocá-lo sempre que for trocado o platinado.
 - Verificar se não há cabos interrompidos entre o distribuidor e as velas, bem como maus contatos.
 - Os conectores de vela devem estar sempre limpos e não devem estar quebrados ou rachados.
 - O ponto de ignição deve estar sempre ajustado.
 - Deve-se usar um capacitor de 0,47uF, ligado entre a massa e o terminal da bobina, o qual é ligado à chave de partida.
 - O local de fixação da bobina deve estar limpo de graxas e tinta, a fim de conseguir boa ligação terra.
 - Trocar o rotor e a tampa do distribuidor após 60.000Km.
 - Pode acontecer que algum dos cabos de alta tensão tenha um comprimento crítico tal que irradia na frequência do transceptor. Se for confirmado através de um medidor de ruído, pode-se sanar este problema, modificando o comprimento do cabo.
 - Se o veículo possuir ignição transistorizada, deve-se observar as precauções indicadas pelo fabricante da mesma.

• **Ruído do Alternador ou Dínamo**

O ruído do alternador ou dínamo se apresenta como um apito. A altura deste apito varia com a velocidade do motor. Para se confirmar que o ruído é realmente provocado pelo alternador ou dínamo, deve-se acelerar o motor até uma velocidade moderada e em seguida desligá-lo. Se o nível do apito diminuir, após ter sido desligado o motor, tem como fonte o alternador ou dínamo. Pode-se eliminar este ruído, com a colocação de um capacitor de 0,47uF no terminal de armadura para terra (chassi). Deve-se ter o cuidado de não colocar o capacitor no terminal identificado com a letra F (Field), pois poderá danificar o regulador de voltagem.

• **Ruído do Regulador de Voltagem**

O ruído do regulador de voltagem apresenta-se como um som de "raspar", o qual é provocado pelos contatos do regulador. Se for necessário suprimir o ruído, ligar um resistor de 5 Ohms em série com um capacitor de 0,002uF do terminal F do alternador para terra.

CAPÍTULO 3

OPERAÇÃO DO TRANSCÉPTOR

3-1. OBJETIVO

Este capítulo dá instruções necessárias para a perfeita operação do transceptor, em uso móvel e fixo.

3-2. PROCEDIMENTOS

a. Uso Móvel

Após a devida instalação do transceptor no veículo (vide capítulo 2), girar o controle de volume "VOL" no controle remoto totalmente para a esquerda (sentido anti-horário), até ouvir o "Clic" característico.

(1) Operação em Recepção (aguardando um chamado)

- (a) Atuar no controle do silenciador "SIL", girando-o totalmente para a esquerda (sentido anti-horário).
- (b) Ligar o transceptor, girando o controle "VOL" para a direita (sentido horário). Observar o acendimento do Led verde, indicador de equipamento ligado. Feito isto se ouvirá um ruído contínuo no alto-falante. Ajustar o volume até conseguir um nível confortável e que permita uma boa recepção.
- (c) Novamente atuar no controle "SIL" girando-o, lentamente, para a direita (sentido horário), parando no momento em que cessar o ruído no alto-falante. Este ajuste é efetuado para inibir o incômodo ruído durante o aguardo de um chamado.
- (d) Através da chave seletora de canais, selecionar o canal desejado.
- (e) Desta maneira, o transceptor está apto a receber um chamado.

(2) Operação em Transmissão (para responder a um chamado)

- (a) Conectar o plug do microfone no conector de microfone do controle remoto. Rosquear para melhor fixação.
- (b) Acionar a tecla APF para efetuar a transmissão. Observar o acendimento do Led vermelho, indicador de transmissor acionado. Mantê-la acionada enquanto estiver falando. Posicionar o microfone a uma distância de dois a cinco centímetros dos lábios, falando compassadamente, num tom de voz normal.
- (c) Cessada a transmissão, desacionar a tecla APF e colocar o microfone em seu suporte. O transceptor, automaticamente, passará à condição de recepção. Quando é acionada a tecla APF, o alto-falante emudece, voltando à condição normal quando a mesma for desacionada.

b. Uso Fixo

Após a instalação da estação fixa (vide capítulo 2), proceder às instruções de operação abaixo:

(1) Operação em Recepção

- (a) Atuar no controle do silenciador "SILENC", girando-o totalmente para a esquerda (sentido anti-horário).
- (b) Ligar a estação fixa, acionando a chave liga-desliga da fonte de alimentação.
- (c) Atuando no controle de volume "VOLUME", ajustar o volume até conseguir um nível confortável e que permita uma boa recepção.
- (d) Novamente, atuar no controle "SILENC", girando-o lentamente para a direita (sentido horário), parando no momento em que cessar o ruído no alto-falante. Deixá-lo nesta posição.
- (e) Através da chave de canais "CANAL", selecionar o canal desejado (canais de 1 a 4).

(2) Operação em Transmissão

- (a) Para efetuar um chamado, selecionar o canal desejado e acionar a tecla "APF" para transmitir. Mantê-la acionada enquanto estiver falando. Observar um brilho de maior intensidade no LED. Posicionar o microfone a uma distância de oito a dez centímetros dos lábios, falando compassadamente, num tom de voz normal.

CAPÍTULO 4

TEORIA DE FUNCIONAMENTO

ARTIGO I

ESPECIFICAÇÕES TÉCNICAS

4-1. GERAL

a. Tipo de equipamento	Transceptor VHF-FM
b. Faixa de frequência	136 a 174 MHz
c. Número de canais	1 a 4 canais
d. Tipo de operação	Simplex, semiduplex ou duplex
e. Tipo de emissão	16K0F3EJN
f. Tipo de estação	Fixa e móvel terrestre
g. Controle de frequência	Cristal piezo-elétrico compensado eletronicamente para variações de temperatura.
h. Seletividade	Através de filtros a cristal e cerâmico.
i. Estabilidade de frequência	Mantida dentro de ± 5 PPM do centro da frequência de 0°C a 50°C (Ref. 25°C).
j. Tensão de alimentação	12VCC nominal
l. Medições	As medições necessárias aos ajustes e testes do transceptor são feitas através de um soquete especial de 10 pinos.
m. Circuitos	Montagem em módulos de circuito impresso, contendo estágios completos.
n. Dimensões	A77 x L260 x P330mm
o. Peso	4.800g

4-2. RECEPTOR

a. Tipo de circuito	Super-heteródino de dupla conversão
b. Sensibilidade	Melhor que 0,4uV para 20dB de silenciamento. Melhor que 0,25uV EIA-SINAD.
c. Limiar de abertura do silenciador	0,2uV
d. Seletividade	100dB (20dB de silenciamento) 85dB (SINAD)
e. Aceite de modulação	Maior que 8KHz para 16K0F3EJN
f. Intermodulação	Melhor que -70dB
g. Rejeição de espúrios e imagens	Atenuados em 90dB ou mais
h. Saída de áudio	5W a 1KHz em 3,2 Ohms
i. Distorção harmônica	Menor que 3% a 3W em 1KHz
j. Resposta de áudio	+2 a -8dB com de-ênfase de 6dB por oitava de 300 a 3000Hz.
l. Consumo	Menor que 0,2A (mínimo) 0,7A máximo (5W de áudio).
m. 1ª frequência intermediária	10.7MHz
n. 2ª frequência intermediária	455KHz
o. Espaçamento entre canais	20KHz (mínimo); 2MHz máx. (Standard); opção A (opcional): dois grupos de frequências afastados entre si de 4,6MHz, com largura máx. de 1,5MHz.

4-3. TRANSMISSOR

- a. *Potência de saída de RF* Modelo: TAC-45 (Standard) - Ajustável de 10 a 45W a 13,6VCC.
Modelo: TAC-70 (Standard) - Ajustável de 10 a 70W a 13,6VCC.
- b. *Proteção contra sobre-tensão* Inibe o acionamento do APF com tensões de alimentação acima de 15VCC (+ 0,5V)
- c. *Proteção de antena (Refletômetro)* ... Circuito de proteção para os transistores de potência, em caso de curto-circuito ou circuito aberto no sistema irradiante.
- d. *Emissão de espúrios e harmônicos* ... Atenuados em mais de 70dB
- e. *Sistema de modulação* Freqüência modulada, 16K0F3EJN \pm 5KHz de desvio máximo para 100% a 1000Hz.
- f. *Espaçamento máximo entre canais* ... 2MHz máximo.
- g. *Sensibilidade de modulação* Igual ou melhor que 0,2V para 2/3 de modulação a 1000Hz.
- h. *Ruído de FM* -60dB para 60% de desvio máximo a 1000Hz.
- i. *Resposta de áudio* +1 a -3dB com pre-ênfase de 6dB/oitava de 300 a 3000Hz.
- j. *Distorção de áudio* Menor que 3% para 60% do desvio máximo a 1000Hz.
- l. *Consumo*

POTÊNCIA	TENSÃO	CORRENTE MÁX.
30W	12,0V	6,5A
45W	13,6V	8,5A
70W	13,6V	13,5A

NOTA: As características apresentadas podem ser comprovadas mediante o emprego das normas NTC-17 e na omissão desta, das normas EIA aplicáveis e poderão ser modificadas a qualquer momento, sem prévio aviso.

ARTIGO II

ANÁLISE DOS CIRCUITOS

4-4. RECEPTOR

O receptor é do tipo super-heteródino de dupla conversão (1.^a conversão 10.7MHz, 2.^a conversão 455KHz), possuindo até 4 canais de RF com espaçamento máximo de 2MHz para o modelo standard e para a opção A, dois grupos de freqüências afastadas entre si de 4,6MHz com largura máxima de 1,5MHz. Para a descrição abaixo, acompanhar o diagrama de blocos do transceptor (Fig. 4-1).

a. Módulo Pré-seletor de RF

Há três tipos de pré-seletores que são utilizados no receptor, dependendo da cobertura de freqüências desejada. São constituídos por cavidades helicoidais de alto Q com acoplamento crítico por "janelas" (capacitivo e indutivo). Obtém-se, deste modo, excelentes características de seletividade, intermodulação e rejeição de espúrios. Essas cavidades são montadas numa estrutura fundida.

(1) Pré-seletor de RF - Standard (Fig. 4-2)

É constituído por quatro cavidades helicoidais (L1, L2, L4 e L5) ressonantes na freqüência do canal e um amplificador de RF. Possui uma largura de faixa de 2MHz.

(2) Pré-seletor de RF - Opção A (Fig. 4-3)

É formado por quatro cavidades helicoidais (L1, L2, L4 e L6) e um amplificador de RF (MOS-FET DUAL GATE). Este pré-seletor permite a recepção em dois grupos de freqüências afastados entre si de 4,6MHz. Cada grupo de freqüências possui uma banda passante máxima de 1,5MHz. A comutação de um grupo para outro é feita através de diodos varicaps (D1, D2, D3 e D4), os quais são aterrados pela chave de canais, pelo terminal "COMUT". Com o terminal "COMUT" em aberto, tem-se 9,1V regulado aplicado aos varicaps. Nesta condição as cavidades estão sintonizadas para cobrir as freqüências do grupo superior. Ao ser aterrado o terminal "COMUT", a cavidade é comutada para o grupo inferior. Isto reduz, por meio de R1, R4, R11 e R14, a tensão aplicada aos varicaps, aumentando suas capacitâncias e sintonizando a cavidade para cobrir as freqüências do grupo inferior. Diodos são inseridos para não aterrar simultaneamente cristais de um outro canal com o cristal do canal escolhido. São colocados apenas para canais do grupo inferior.

(3) Pré-seletor de RF (Mod. R)

É formado por cinco cavidades helicoidais, ressonantes na frequência do canal, tendo uma largura de faixa de 1MHz. É utilizado em casos de uso do transceptor como repetidor de sinais.

b. Módulo Oscilador RX/TX (Fig. 4-4)

(1) Oscilador Multiplicador RX

O oscilador é composto de 1 a 4 canais, os quais são selecionados individualmente, através do acionamento da chave seletora de canais. Os diodos D201, D202, D203 e D204 são utilizados para evitar que dois ou mais canais entrem em oscilação simultaneamente. Quando é acionada uma das teclas de canais, F1 por exemplo, D201 é polarizado diretamente ligando o cristal X201 à base de Q201, que é um oscilador do tipo Colpitts. C201, C203, C206 e C208 provêm o ajuste individual da frequência do canal. No coletor de Q201 é sintonizado o 3º harmônico do cristal, através de L201 e C216. A seguir o sinal é filtrado por L202, C218 e C223, sendo ligado a base de Q203 o qual sintoniza o 6º harmônico do cristal, através de L203 e C226. Novamente é filtrado por L204, C229 e C234, sendo aplicado na base de Q204 o qual sintoniza o 12º harmônico do cristal, através de L206 e C236. Finalmente é filtrado por C239, L207 e C241. Tem-se, portanto, a frequência do cristal multiplicada em 12 vezes na saída do módulo.

c. Módulo Demodulador (Fig. 4-5)

(1) 1º Misturador e Amplificador de FI

O sinal vindo do pré-seletor de RF é acoplado ao gate G1 do 1º misturador formado pelo FET DUAL GATE Q101. O sinal do oscilador local é aplicado ao gate G2, através de C101 e C102, sendo sintonizado por L101 e C103.

$$f_c - f_o = 10,695 \text{ MHz} \quad \begin{array}{l} f_c = \text{freq. do canal} \\ f_o = \text{freq. oscil. local} \end{array}$$

O sinal nesta frequência é sintonizado por L103, filtros a cristal FT-101, FT-102 e L104, sendo aplicado ao estágio amplificador de RF formado pelo FET Q103. Os diodos D102 e D103 servem para limitar a amplitude do sinal na entrada de IC-101 (pino 16). No dreno de Q103 temos o sinal filtrado e amplificado a um nível adequado para ser entregue à entrada de RF de IC-101.

(2) Demodulador

IC-101 é um circuito integrado de FI-FM de baixa potência, incluindo um oscilador/misturador, amplificador/limitador, discriminador de quadratura, filtro ativo, silenciador e chave de silenciamento. Nos pinos 1 e 2 temos um circuito oscilador do tipo Colpitts, internamente polarizado. O cristal X101 (10.245 MHz) é usado para efetuar a oscilação. A combinação oscilador/misturador converte a frequência de entrada (10.7MHz) para 455KHz. O sinal de saída do misturador (pino 3) passa por um filtro cerâmico de 455 KHz (FT-103) e, em seguida, é aplicado a um amplificador/limitador de cinco estágios com entrada no pino 5. A saída do limitador, pino 7, excita um demodulador interno e externamente, através de uma bobina de quadratura (L 107) para detectar FM. O áudio é internamente recuperado usando um detetor de quadratura (FM) convencional.

A ausência de um sinal de entrada no receptor é indicada pela presença de ruído acima das frequências de áudio (aproximadamente 300 a 3400 Hz). Esta "banda de ruído" é monitorada por um filtro ativo passa-faixa (5 a 6KHz) formado por um amplificador operacional interno a IC-101 (entrada no pino 10) e componentes associados, com a finalidade de discriminar entre as frequências de áudio e ruído. Sua saída (pino 11) é ligada a um detetor de amplitude formado por D106, D104 e C122 que aplica esta informação (tensão CC) ao pino 12 de IC-101, o qual também recebe uma polarização CC positiva, através de R135. Dependendo do nível de ruído e do ponto de ajuste do potenciômetro silenciador R402, a tensão no pino 12 varia. Na ausência de sinal no receptor, com o potenciômetro R402 totalmente no sentido horário, a tensão CC no pino 12 é positiva o suficiente para que o pino 13 seja baixo e o pino 14 (áudio mute), um circuito aberto.

Girando-se lentamente, o potenciômetro R402 no sentido anti-horário, a tensão no pino 12 vai diminuindo, sendo que ao atingir 0,8V ou menos, o pino 13 aumentará para aproximadamente 6,5VCC, saturando o transistor Q306, através do divisor resistivo R331 e R332 e estabelecendo um terra na junção de R321 e C314 no módulo áudio/filtro/comutação RX/TX; o pino 14 será internamente ligado a terra, curtocircuitando a junção de R319 e R321.

Desta maneira, o ruído será bloqueado.

d. Módulo Áudio/Filtro/Comutação RX/TX (Fig. 4-5)

(1) Áudio e Filtro P. Alta e P. Baixa

Quando há sinal recebido pela antena, este é aplicado a um filtro ativo passa-alta, que corta as frequências abaixo de 300Hz, sendo formado por IC-301a e circuito associado. Em seguida, é aplicado a um filtro passa-baixa, que corta as frequências acima de 3KHz, sendo formado por IC-301b e circuito associado. Na saída de IC-301b (pino 7), o sinal de áudio, na faixa de 300 a 3KHz é aplicado, via C312 e R319, ao amplificador de potência de áudio IC-302. O potenciômetro de VOLUME (R401) é ligado na junção de R319 e R321 e atua como um "Shunt" para o sinal aplicado em IC-302. R321 e C314 provê a de-ênfase de 6dB/oitava na entrada do amplificador.

(2) Comutação RX/TX

A finalidade do circuito de comutação é fornecer tensões comutadas e estabilizadas para alimentação dos diversos módulos do transceptor, e detecção de sobre tensão. Q312 e circuito associado formam uma fonte de tensão constante de 9,1V, tensão esta fornecida pelo diodo zener D307. Estando em recepção, o transistor Q313 está diretamente polarizado através de R348, R341 e R345. Deste modo, Q313 fornece a tensão de 9,1V comutada para o estágio oscilador do receptor.

O módulo pré-seletor de RF, estágios 1º misturador e circuito integrado demodulador IC-101 são alimentados diretamente com a tensão de 9,1V gerada pelo diodo zener D307.

Quando há o acionamento da tecla APF (transmissor acionado), tem-se um "terra" no ponto "APF" do módulo áudio/filtro/comutação RX/TX. Desta maneira, Q307 é diretamente polarizado elevando a tensão em seu coletor para aproximadamente 13,6V. Portanto, através de R349 há o acendimento do LED D401

(no controle remoto), indicador de transmissor acionado. Por sua vez, Q313 é inversamente polarizado cortando a tensão de 9,1V para o oscilador do receptor. Com a saturação de Q307, os transistores Q309 e Q311 são diretamente polarizados comutando a tensão de 9,1V ao estágio oscilador do transmissor. Q308 bloqueia o acionamento do APF com a presença de sobre-tensão de alimentação (15V + 0,5V). O ajuste do limite de sobre-tensão é efetuado através de R340.

4-5. TRANSMISSOR

O transmissor opera na faixa de VHF-FM (136 a 174MHz) com até 4 canais de RF controlados a cristal. O modulador é de fase, o que proporciona uma maior simetria no ajuste de desvio em todos os canais. A frequência do cristal é multiplicada 12 vezes, amplificada, sendo aplicada ao módulo de potência, onde é alcançado alto nível.

Para a descrição abaixo, acompanhar o diagrama de blocos do transceptor (Fig. 4-1) e o esquema elétrico correspondente.

a. Módulo Oscilador RX/TX (Fig. 4-4)

(1) Oscilador TX

Este oscilador utiliza o mesmo circuito descrito para o oscilador RX, sendo sua frequência de saída (fundamental do cristal) acoplada através de C269 e R241 ao módulo excitador/modulador.

b. Módulo Excitador-modulador (Fig. 4-6)

(1) Modulador

O sinal do microfone passa pelo circuito de pré-ênfase de 6dB por oitava, formado por C603, R603 e R604 (R603 // R604) onde é aplicado à entrada não inversora do amplificador operacional IC-601 (pino 3). IC-601 é um amplificador/limitador com ganho de 56 vezes, realizado por R606 e R607. O sinal amplificado e limitado passa pelo filtro ativo passa baixa de 12dB/oitava, formado por Q601 e circuitos associados.

Através do potenciômetro R612, o sinal passa por C608 onde é acoplado a uma rede de de-ênfase formada essencialmente por R618, C611, C612, C613 e C618. Esta rede de de-ênfase atenua o sinal com o aumento da frequência de modulação, sendo necessária para conversão da modulação de fase em frequência. O sinal aplicado ao modulador, modula em fase a saída do oscilador. Os elementos de sintonia dos circuitos do modulador são diodos varicaps. A capacidade destes diodos, quando inversamente polarizados é função da tensão aplicada em seus terminais. Portanto, o sinal de áudio aplicado nestes diodos, varia sua polarização, mudando assim sua capacidade, que por sua vez muda a fase do sinal de RF. O ajuste de desvio é efetuado através de R612.

(2) Multiplicadores e Amplificadores

A saída do modulador é acoplada a um amplificador de alto ganho, formado por Q602, Q603 e componentes associados, obtendo-se no coletor de Q603 uma sintonia no triplo da frequência do cristal, através do circuito sintonizado L604 e C623. Em seguida, o sinal é filtrado por L606, C627 e C628, sendo aplicado à base de Q604. Em seu coletor, através de L607 e C631 é sintonizado o 6º harmônico do cristal (dobro da frequência presente em sua base). A seguir o sinal é novamente filtrado por L608, C636 e C637 e aplicado na base de Q606. No coletor é sintonizado o 12º harmônico do cristal (dobro da frequência presente em sua base), através de L609 e C639. C643 acopla o sinal do coletor de Q606 ao circuito sintonizado L611, C644, C646 e C646A. Este sinal é finalmente amplificado por Q607 e filtrado por L613, C651 e C652. Portanto, a frequência de saída do amplificador é 12 vezes a frequência fundamental do cristal.

c. Módulo de Potência (Fig. 4-7/4-8)

Este módulo utiliza amplificadores de faixa larga (136 a 174 MHz) que dispensa qualquer ajuste ou calibração. Utiliza a técnica "strip-line" (bobinas impressas) o que vem dispensar os eventuais ajustes de bobinas existentes em circuitos convencionais. Obtém-se, deste modo, grande facilidade de operação em sistemas multicanais.

O sinal modulado, proveniente do módulo excitador-modulador, em baixo nível, da ordem de 400mW, é aplicado na base de Q701 (1º estágio amplificador). No coletor, temos o sinal amplificado com uma potência da ordem de 2 a 4W. Este nível é aplicado na base de Q702 (excitador), obtendo-se em seu coletor uma potência da ordem de 10 a 12W. A seguir, este nível é aplicado em Q703 (saída) o qual fornece a potência nominal do transmissor. Os transistores Q702 e Q703 são alimentados diretamente da fonte de alimentação ou de uma bateria. A tensão de alimentação do coletor de Q701 é controlada através do circuito refletômetro, a fim de permitir o ajuste da potência de saída especificada. As bobinas impressas L718, L719 e L720 em conjunto com os capacitores de mica blindada C721, C724, C726 e C728 determinam a frequência de trabalho do transmissor. Este ajuste, ou seja, o ponto de ligação (soldagem) desses capacitores de mica blindada no circuito impresso é criteriosamente determinado em fábrica, sendo efetuado para as frequências dos canais do transmissor. Pelo fato de termos bobinas impressas, ao mudarmos o ponto de ligação de um destes capacitores, estamos alterando a indutância associada ao capacitor e, com isto, alterando as características do módulo de potência. Logo, qualquer substituição a ser efetuada em um destes capacitores, ou se os mesmos forem retirados para facilitar a troca de um transistor, deverá ser observado, rigorosamente, o ponto de ligação, a fim de que, na reposição, os mesmos sejam soldados no mesmo local.

(1) Refletômetro

(a) Recepção

Em recepção, o relé RL-751 está na posição de repouso. Deste modo, a antena está ligada, via filtro de harmônicos, à entrada do receptor e o circuito do refletômetro está inibido (sem alimentação). O sinal é normalmente recebido pela antena e acoplado à entrada do receptor.

(b) Transmissão

Quando a tecla APF é acionada, temos a bobina de RL-751 energizada. Deste modo, através dos contatos de RL-751, a antena é ligada à saída do módulo de potência e o circuito do refletômetro é alimentado. O sinal de RF vindo do módulo de potência passa por uma linha impressa e daí é aplicado à antena via contato de RL-751. Este forte sinal de RF passando através desta linha induz uma tensão ao circuito formado por C750, D750 e C751, sendo retificada por D750 e C751. Obtém-se, portanto, uma tensão CC positiva proporcional ao nível de RF na linha. Essa tensão é aplicada, através do trimpot R751, à base de Q751, o qual excita o transistor Q753 que por sua vez controla Q754. Caso a potência de saída tender a aumentar, a tensão CC resultante aumentará, polarizando Q751 e fazendo Q754 conduzir menos. Isto provoca uma redução na tensão do coletor de Q701 (mod. de potência) diminuindo o ganho desse transistor. Portanto, a potência de saída permanecerá constante. R751 efetua o ajuste da potência de saída (direta) do módulo. Para o caso de potência refletida, o funcionamento do circuito é semelhante ao já descrito. O trimpot R753 (potência refletida) é ajustado em fábrica para limitar a corrente do módulo de potência para aproximadamente a metade da corrente especificada para o módulo, em casos de descasamentos totais no sistema irradiante, ou seja, antena em curto ou em aberto.

ARTIGO III DIAGRAMA DE BLOCOS E ESQUEMAS ELÉTRICOS

4-7. FINALIDADE

Este artigo apresenta o diagrama de blocos e os esquemas elétricos do transceptor TAC-45/70. Os desenhos seguem a seguinte ordem:

- a. Diagrama de blocos do transceptor Fig. 4-1
- b. Esquema elétrico - pré-seletor de RF (Standard) Fig. 4-2
- c. Esquema elétrico - pré-seletor de RF (Opção A) Fig. 4-3
- d. Esquema elétrico - oscilador RX/TX Fig. 4-4
- e. Esquema elétrico do receptor Fig. 4-5
- f. Esquema elétrico do transmissor Fig. 4-6
- g. Esquema elétrico - módulo de potência 45W Fig. 4-7
- h. Esquema elétrico - módulo de potência 70W Fig. 4-8
- i. Esquema elétrico - controle remoto - CR204 Fig. 4-9

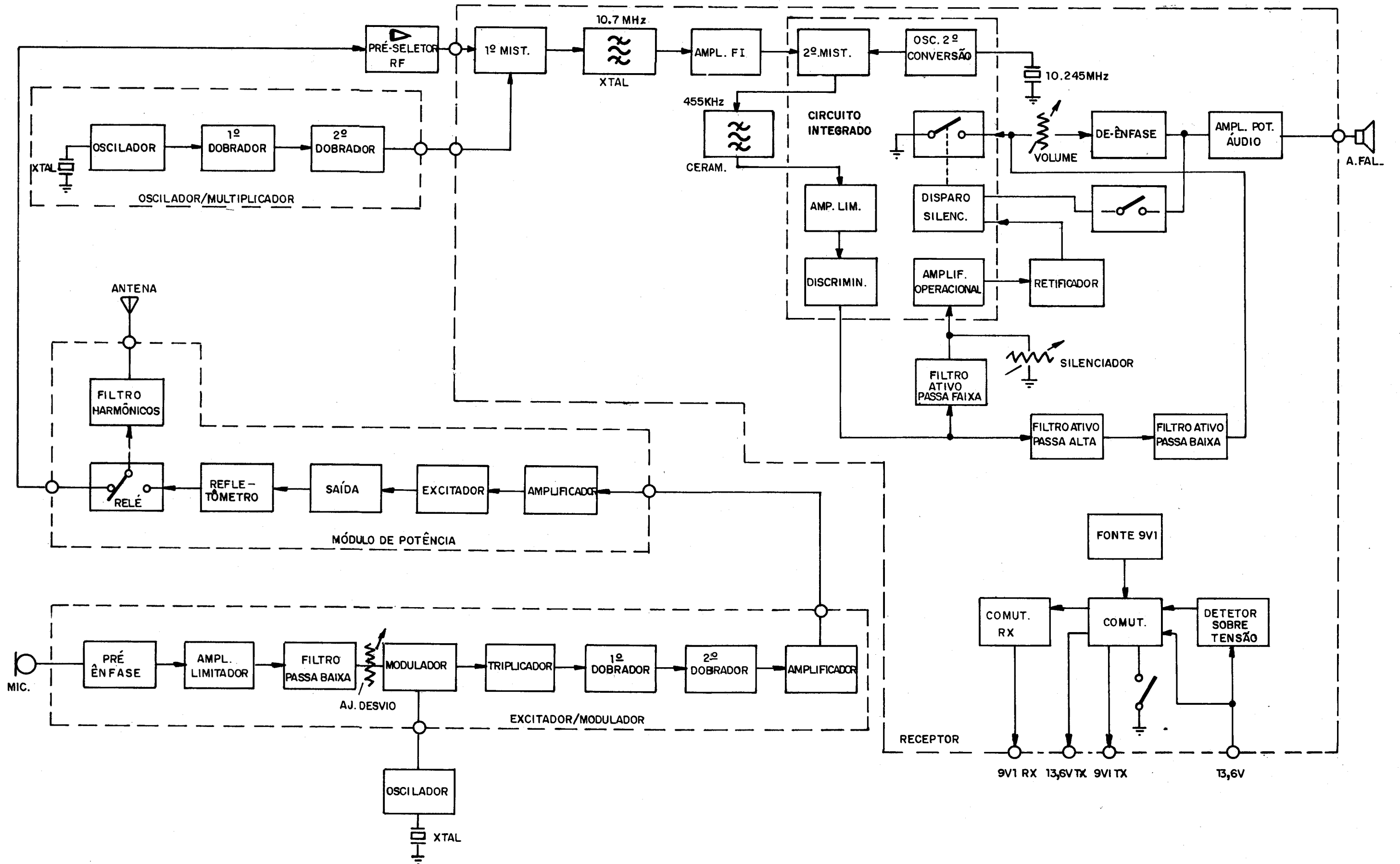
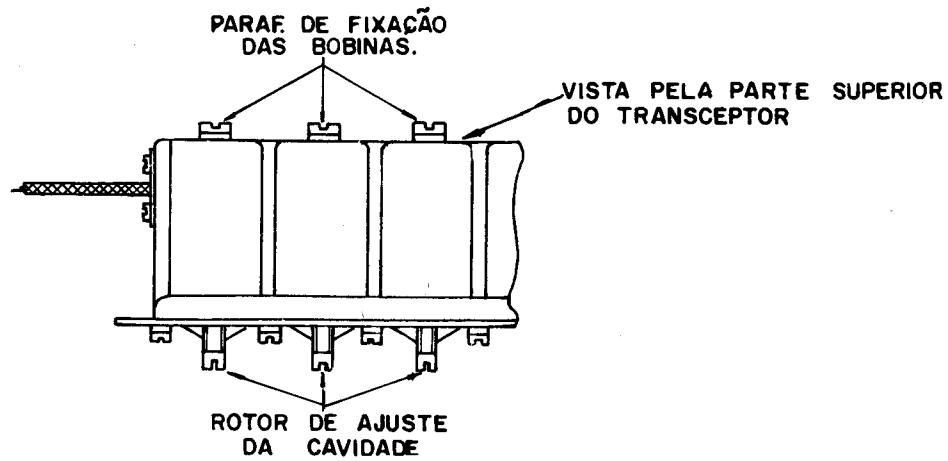
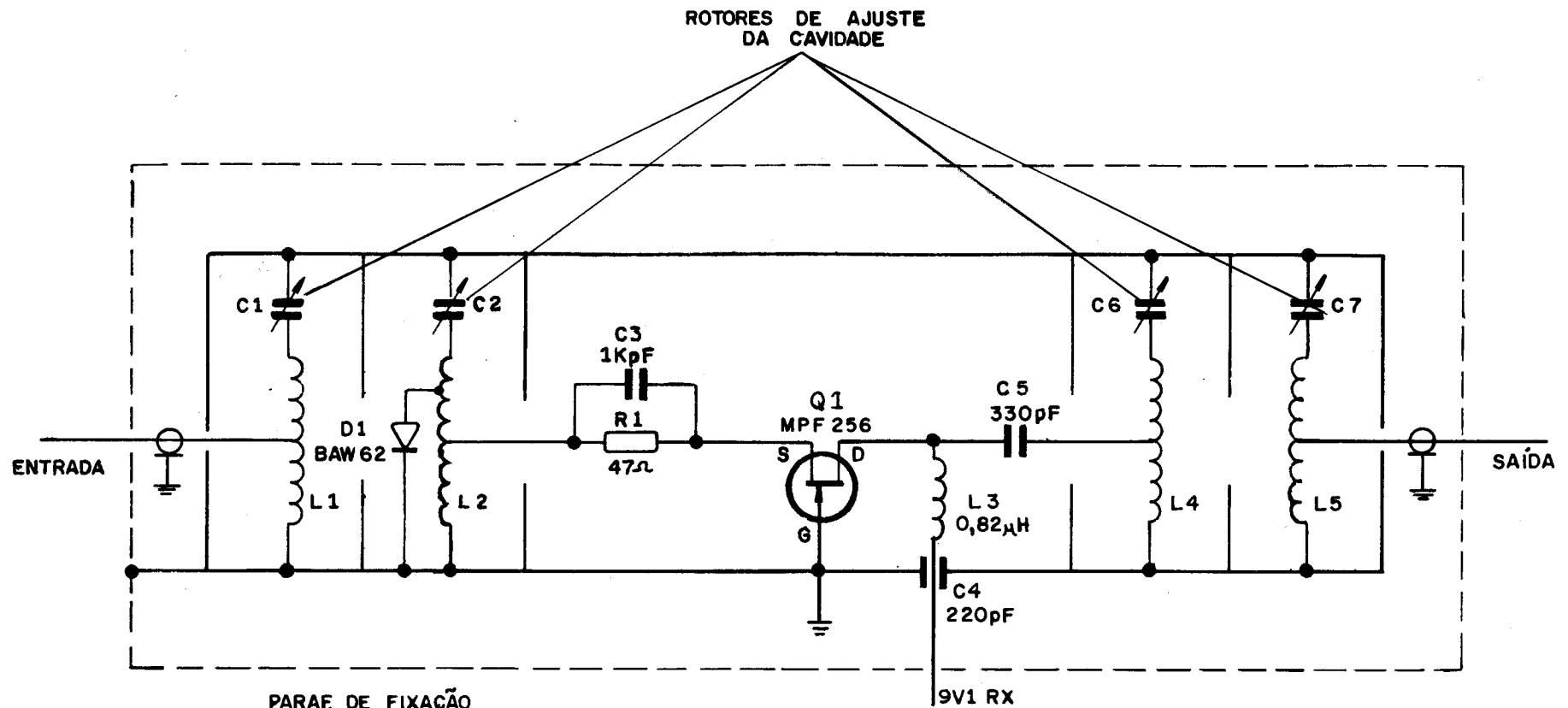
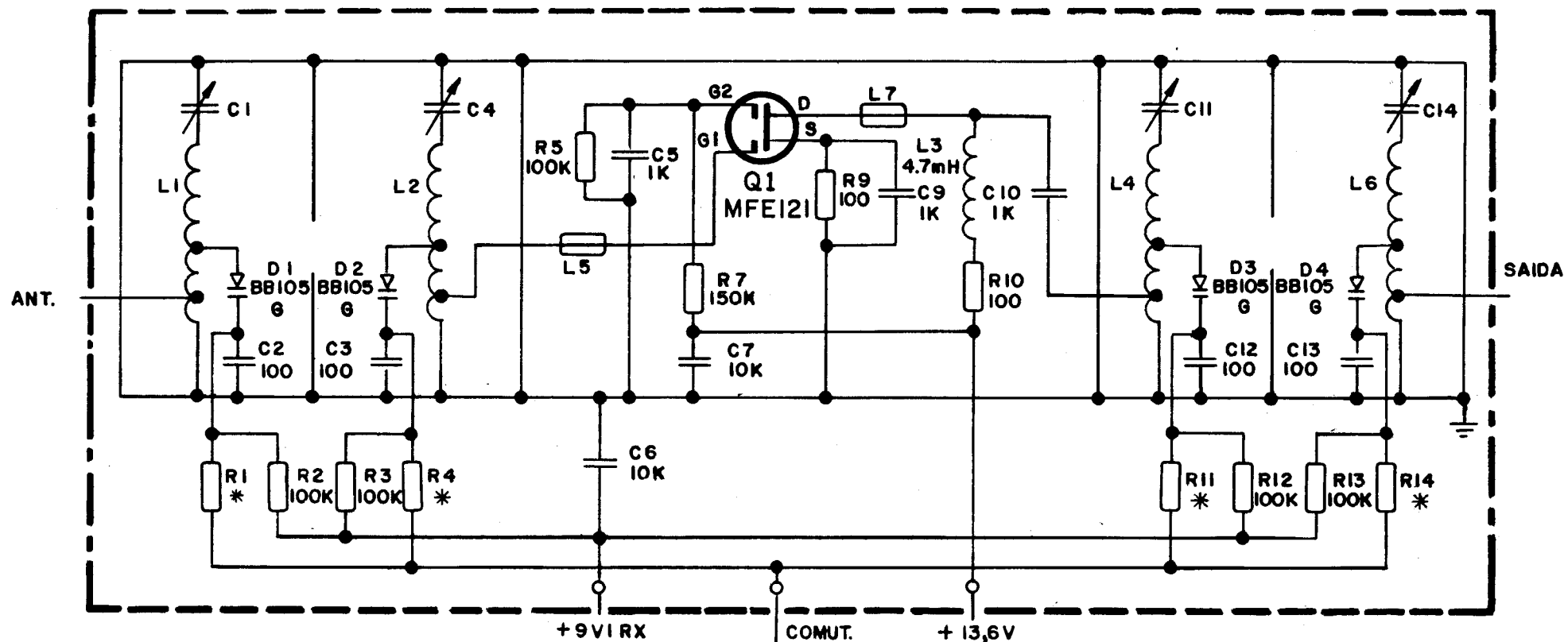


FIG. 4-1. DIAGRAMA DE BLOCOS DO TRANSCÉPTOR



**FIG. 4-2. ESQUEMA ELÉTRICO -
PRÉ-SELETOR DE RF
(STANDARD)**

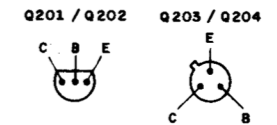
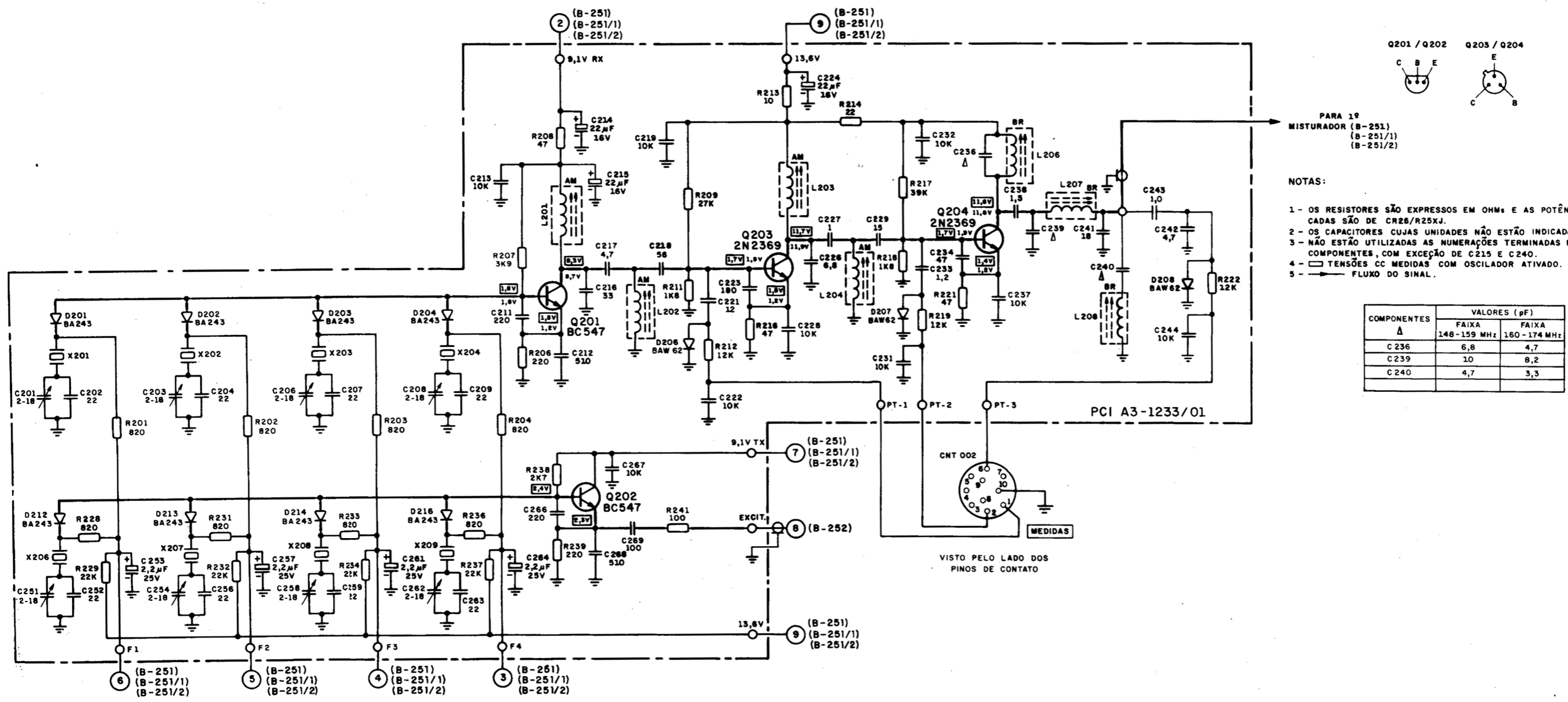


NOTAS:

- 1- OS RESISTORES SÃO EXPRESSOS EM OHMS E AS POTÊNCIAS SÃO CR 25/R25XJ.
- 2- * VALORES DETERMINADOS EM PRODUÇÃO
- 3- OS CAPACITORES CUJAS UNIDADES NÃO ESTÃO INDICADAS SÃO EM pF

PARA CHAVE CANAIS
F1/F2/F3/OU F4

**FIG. 4-3 ESQUEMA ELÉTRICO -
PRÉ-SELETOR DE RF
(OPÇÃO A)**



PARA 1º MISTURADOR (B-251) (B-251/1) (B-251/2)

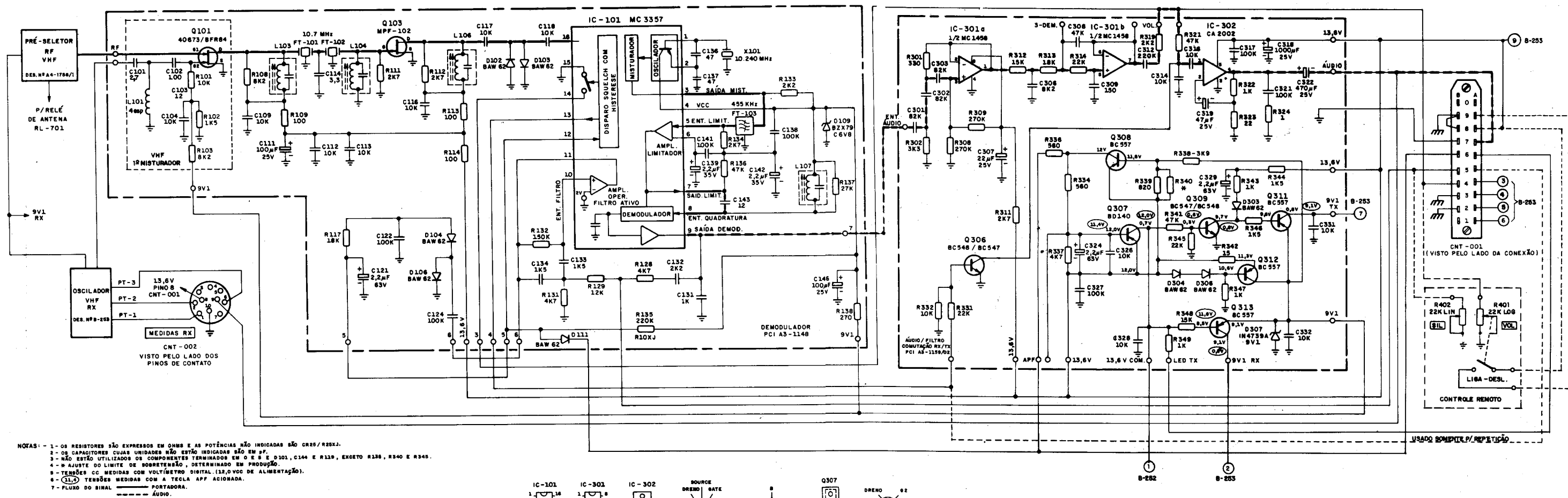
NOTAS:

- 1 - OS RESISTORES SÃO EXPRESSOS EM OHMS E AS POTÊNCIAS NÃO INDICADAS SÃO DE CR26/R25KJ.
- 2 - OS CAPACITORES CUJAS UNIDADES NÃO ESTÃO INDICADAS SÃO EM pF.
- 3 - NÃO ESTÃO UTILIZADAS AS NUMERAÇÕES TERMINADAS EM 0 E 5 NOS COMPONENTES, COM EXCEÇÃO DE C215 E C240.
- 4 - TENSÕES CC MEDIDAS COM OSCILADOR ATIVADO.
- 5 - FLUXO DO SINAL.

COMPONENTES	VALORES (pF)	
	FAIXA 148-159 MHz	FAIXA 160-174 MHz
C 236	6,8	4,7
C 239	10	8,2
C 240	4,7	3,3

VISTO PELO LADO DOS PINOS DE CONTATO

FIG. 4-4. ESQUEMA ELÉTRICO - MÓDULO OSCILADOR RX/TX



- NOTAS: - 1 - OS RESISTORES SÃO EXPRESSOS EM OHMS E AS POTÊNCIAS NÃO INDICADAS SÃO CR25/R25K1.
 2 - OS CAPACITORES CUJAS UNIDADES NÃO ESTÃO INDICADAS SÃO EM pF.
 3 - NÃO ESTÃO UTILIZADOS OS COMPONENTES TERMINADOS EM 0 E 5 E D101, C144 E R119, EXCETO R138, R340 E R345.
 4 - O AJUSTE DO LIMITE DE SOBRETENSÃO, DETERMINADO EM PRODUÇÃO.
 5 - TENSÕES CC MEDIDAS COM VOLTÍMETRO DIGITAL (12,0 VCC DE ALIMENTAÇÃO).
 6 - (12) TENSÕES MEDIDAS COM A TELA APF ACIONADA.
 7 - FLUXO DO SINAL - PORTADORA. - ÁUDIO.

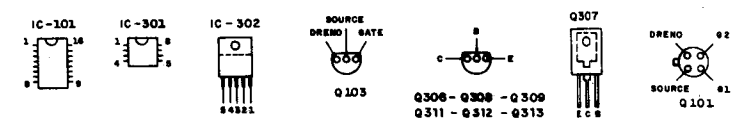


FIG. 4-5. ESQUEMA ELÉTRICO GERAL DO RECEPTOR

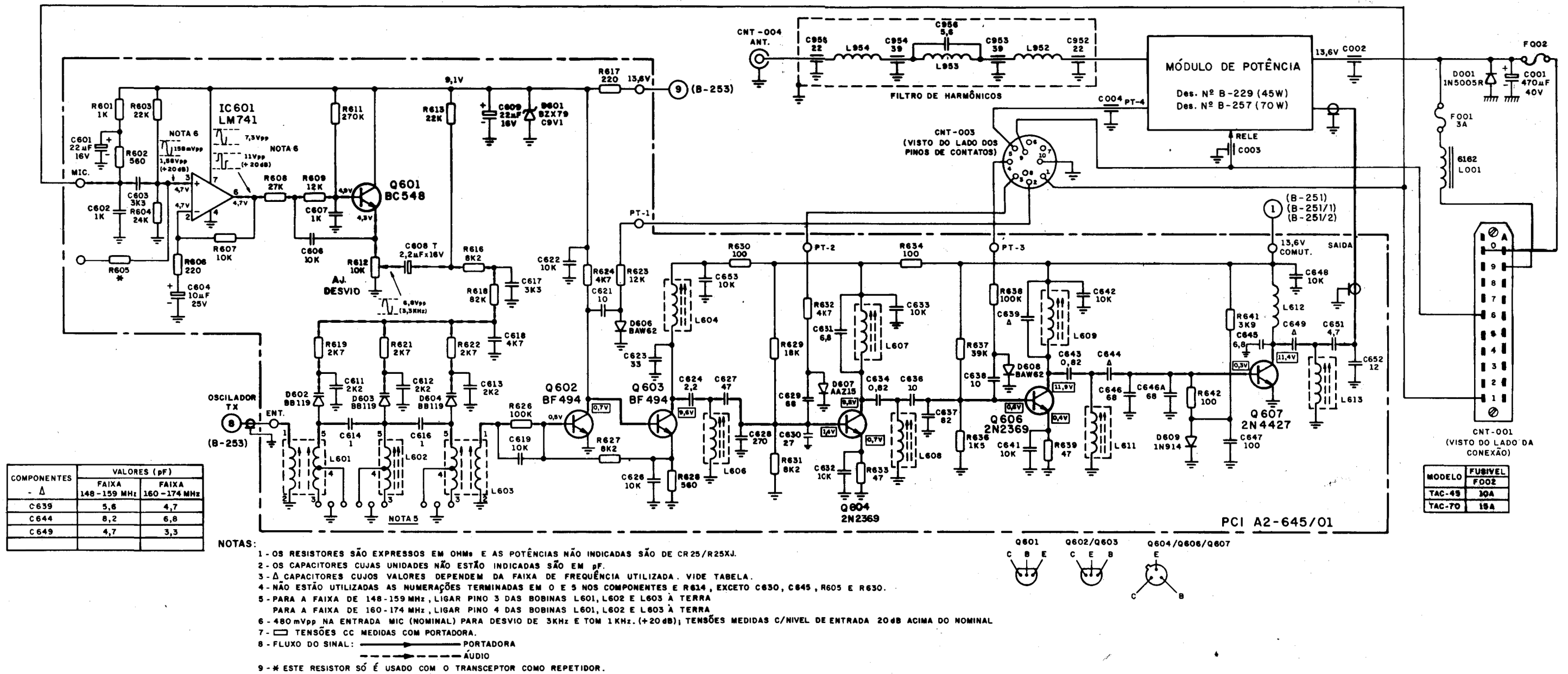
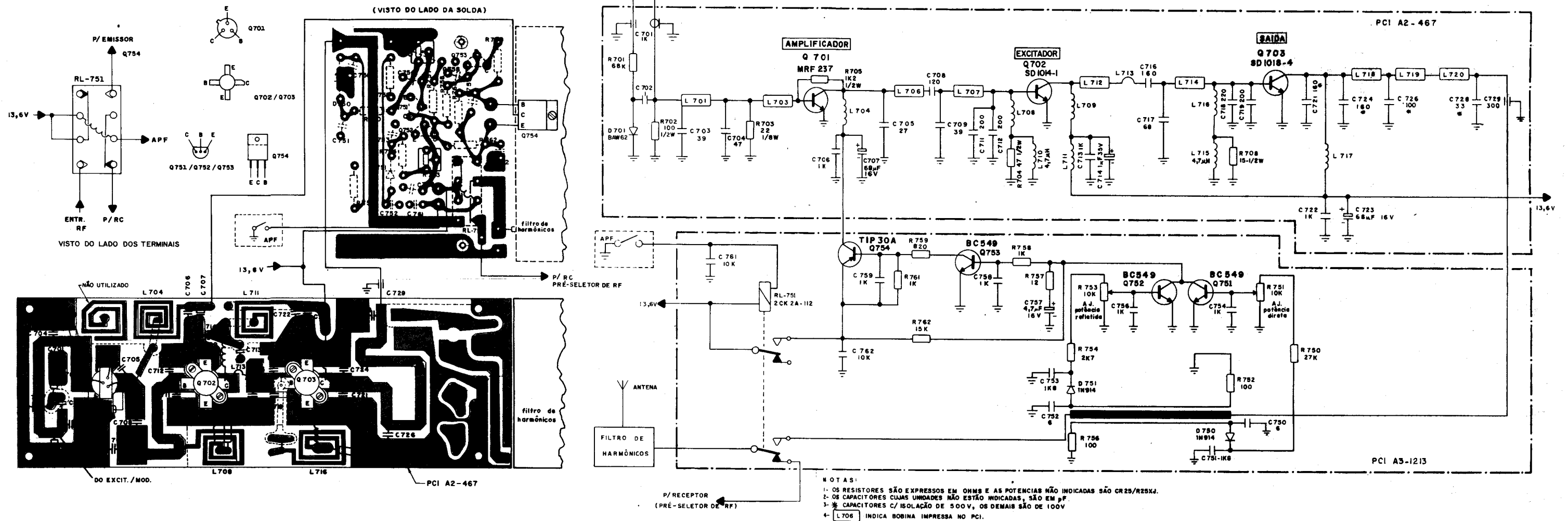


FIG. 4-6. ESQUEMA ELÉTRICO GERAL DO TRANSMISSOR



- NOTAS:
- 1- OS RESISTORES SÃO EXPRESSOS EM OHMS E AS POTÊNCIAS NÃO INDICADAS SÃO CR25/R25XJ.
 - 2- OS CAPACITORES CUJAS UNIDADES NÃO ESTÃO INDICADAS, SÃO EM pF.
 - 3- * CAPACITORES C/ ISOLAÇÃO DE 500V, OS DEMAIS SÃO DE 100V.
 - 4- L706 INDICA BOBINA IMPRESSA NO PCI.

FIG. 4-7. ESQUEMA ELÉTRICO - MÓDULO DE POTÊNCIA 45W

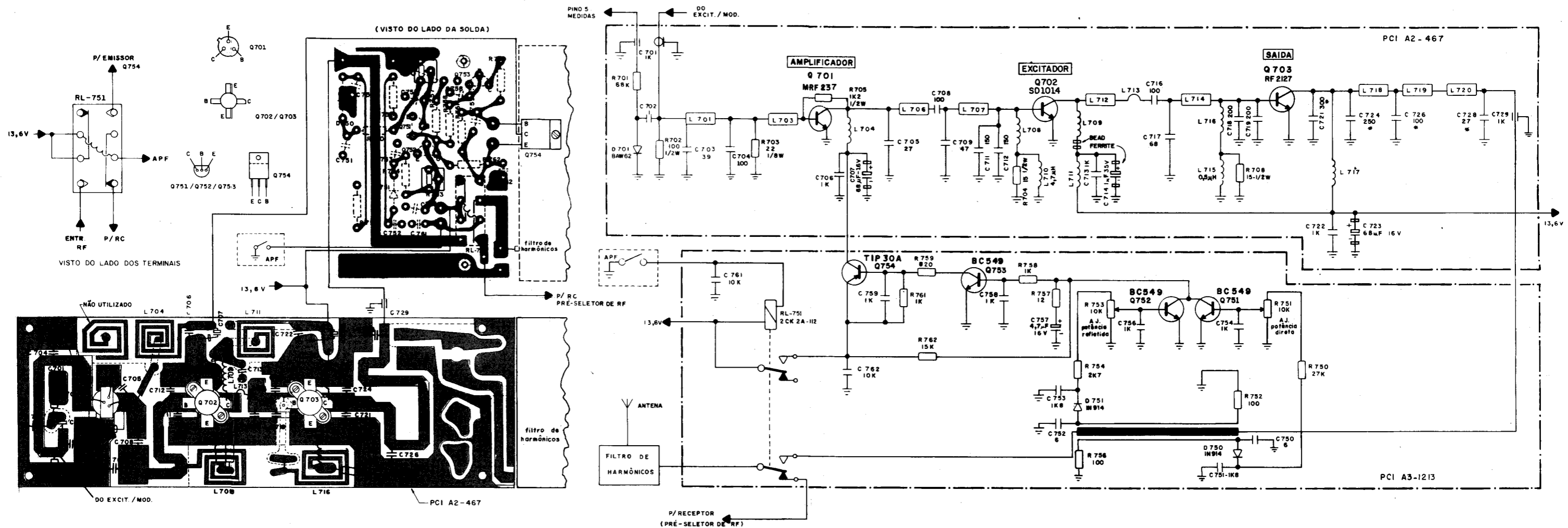
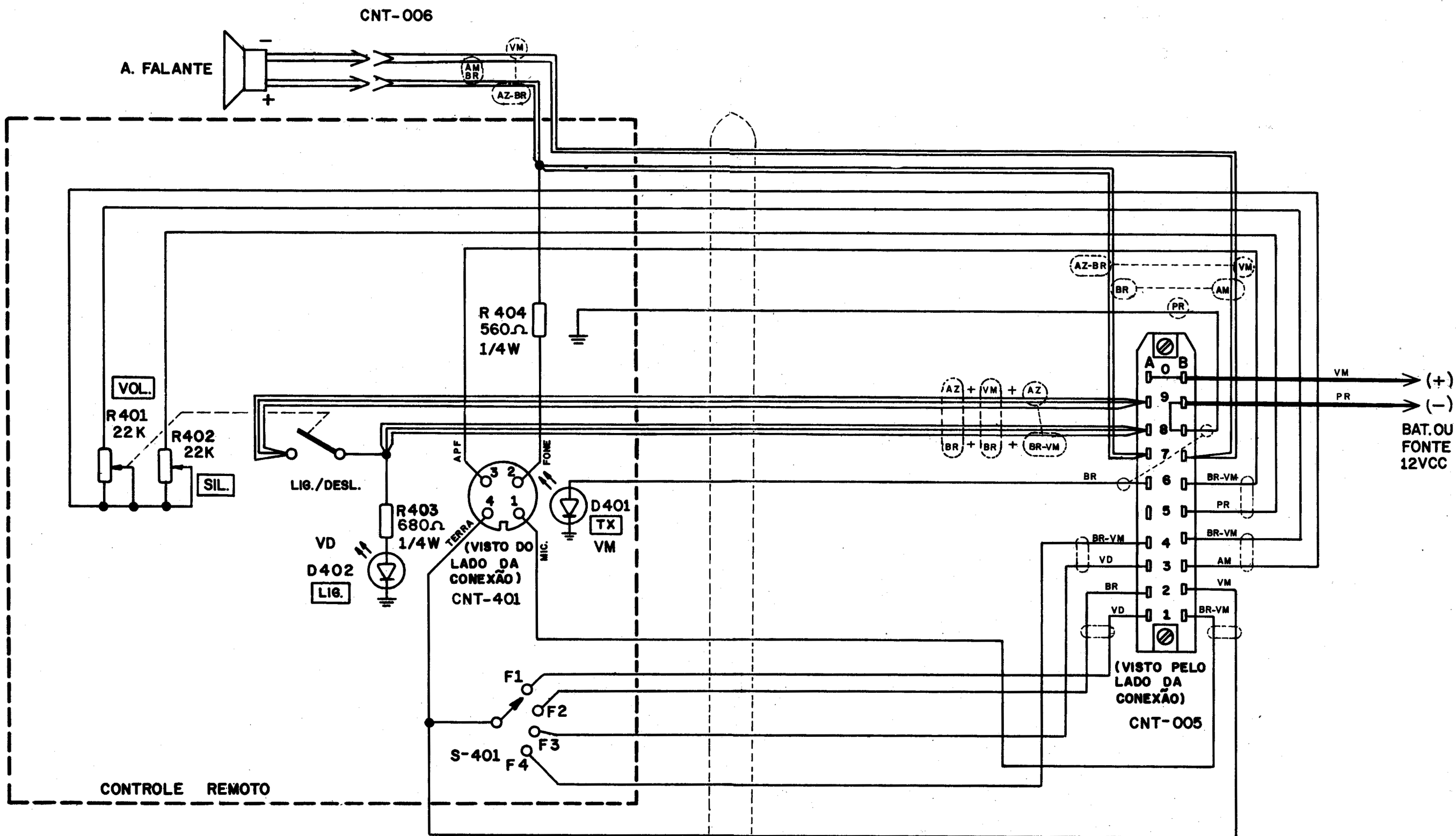


FIG. 4-8. ESQUEMA ELÉTRICO - MÓDULO DE POTÊNCIA 70W



-CABO TELEF.
11 PARES 0,147 MF PVC

USADO EM: TAC
TCC NORMAL
TUC-10

FIG. 4-9. ESQUEMA ELÉTRICO - CONTROL REMOTO CR 204.

CAPÍTULO 5

MANUTENÇÃO

ARTIGO I MANUTENÇÃO PREVENTIVA

5-1. FINALIDADE

A manutenção preventiva visa preservar o equipamento com verificações diárias e semanais, mantendo-o em perfeito estado de conservação. Esta manutenção é feita pelo próprio operador, não cabendo a ele substituir qualquer componente do equipamento.

5-2. PROCEDIMENTOS

a. Folha de Manutenção

A fim de facilitar a manutenção preventiva, recomenda-se organizar uma lista na qual conste todas as verificações preventivas.

b. Verificações Diárias

- (1) Examinar o equipamento e seus acessórios, verificando se está completo e em boas condições.
- (2) Remover a poeira e a umidade das superfícies do equipamento com um pano seco.
- (3) Verificar se não há folga nos knobs de volume, silenciador e mudança de frequência.
- (4) Verificar se a chave seletora comuta suavemente, sem haver travamento.

c. Verificações Semanais

- (1) Verificar o estado da antena e sua interligação com o transceptor.
- (2) Inspeccionar se o conector de microfone, antena e de conexão entre o controle remoto/transceptor não estão avariados. Enviar à oficina de manutenção, em caso de substituição dos mesmos.
- (3) Verificar o estado do microfone, observando se não há partes quebradas, resultantes de choque ou queda.
- (4) Verificar se as diversas conexões do transceptor não apresentam maus contatos.

ARTIGO II MANUTENÇÃO CORRETIVA

5-3. FINALIDADE

Este artigo contém informações preliminares para se efetuar reparos no transceptor TAC-45/70. Os procedimentos sistemáticos de manutenção começam com verificações operacionais e seccionais, aumentando gradativamente até a substituição do componente defeituoso e conseqüentemente um novo ajuste no equipamento.

5-4. TÉCNICAS DE REPARO

A primeira etapa na localização de defeitos no transceptor é separar o defeito numa determinada área ou estágio. Posteriormente, deve-se encontrar o módulo defeituoso e, em seguida, o componente que provocou a falha.

a. Procedimentos

Antes de iniciar o trabalho de manutenção são previstos uma série de testes e medidas que tornam mais eficiente o reparo, evitando-se, assim, perda de tempo desnecessário.

(1) Inspeção Visual

A inspeção visual proporciona a verificação de falhas sem qualquer uso de instrumental. Para tanto, devem ser observadas, minuciosamente, as indicações do controle remoto e possíveis danos físicos aparentes.

(2) Testes Operacionais

Os testes operacionais, frequentemente, indicam a localização geral de um problema. Para tanto seguir, detalhadamente, os procedimentos de operação do transceptor, no Capítulo 2.

(3) Tabela de Localização de Defeitos

Os sintomas, defeitos prováveis e procedimentos são descritos no Artigo IV, parágrafo 5-7.

(4) Medidas de Tensões

A grande maioria dos defeitos podem ser localizados por meio de medições de tensões entre pontos determinados. Nestes pontos encontram-se as tensões CA e formas de onda, para permitir uma rápida localização do componente defeituoso. As tensões CC são fornecidas nos terminais dos transistores. Devem ser observadas, portanto, as seguintes precauções:

- (a) Medidas de tensões devem ser feitas somente conforme indicações deste manual.
- (b) Quando se fizer medidas de tensões, devem ser usadas pontas de prova isoladas, pois qualquer curto-circuito poderá destruir um transistor.
- (c) Medições de resistências devem ser feitas com a alimentação desligada.

(5) Defeitos Intermitentes

Nunca se deve desprezar a possibilidade de que o defeito seja intermitente. Havendo qualquer evidência deste problema, verificar, cuidadosamente, todas as fiações, conexões e pontos de solda.

ARTIGO III INSTRUMENTAL NECESSÁRIO

5-5. EQUIPAMENTOS DE TESTE

Os equipamentos abaixo são necessários para a manutenção e ajustes do transceptor TAC-45/70.

- a. Um Wattímetro de RF - Bird ou equivalente com Plug-in de 100W e frequência de 100 a 250MHz.
- b. Uma carga de 50 Ohms não reativa com atenuador de 20dB.
- c. Um freqüencímetro digital.
- d. Um multímetro de 20.000 Ohms/Volts.
- e. Um medidor de desvio.
- f. Um gerador de RF com atenuador.
- g. Uma fonte de alimentação de 13,6V 10A.
- h. Chaves de sintonia - Calibração das bobinas do transceptor
- i. Um analisador de distorção.

- j. Um osciloscópio 10MHz.
- l. Uma carga resistiva de 3,2 Ohms, 10W.
- m. Um gerador de áudio com frequências de 300 a 3000Hz.
- n. Um voltímetro de RF com atenuador.
- o. Um amperímetro de 10A.
- p. Um voltímetro de áudio (AF).

ARTIGO IV

LOCALIZAÇÃO DE DEFEITOS E REPAROS

5-6. OBJETIVO

Os procedimentos descritos a seguir, conduzem à localização do módulo ou do estágio que provocou a falha. Para tanto, torna-se necessário a utilização dos instrumentos de testes, já mencionados, em conjunto com a tabela de localização de defeitos. Esta tabela permite que se faça uma rápida localização dos módulos ou estágios defeituosos. Nela estão relacionados os possíveis sintomas e defeitos que poderão ocorrer nos módulos/circuitos do transceptor e os procedimentos que devem ser seguidos para se localizar o defeito. Deve-se verificar, cuidadosamente, antes de substituir um módulo ou um componente com possível avaria, se todos os sinais de entrada e saída, bem como as tensões de alimentação, estão presentes nos pontos correspondentes, a fim de certificar-se de que, realmente, o módulo/componente a ser substituído encontra-se avariado.

5-7. TABELA DE LOCALIZAÇÃO DE DEFEITOS DO TRANSMISSOR E RECEPTOR

Tab. 5-1 - PROCEDIMENTOS PARA MANUTENÇÃO (TRANSMISSOR)

SINTOMA	DEFEITO PROVÁVEL	PROCEDIMENTO
Potência de saída inexistente	a. Circuito de comutação TX/RX com defeito.	(1) Acionando-se a tecla APF, medir no ponto "13,6V COM." do módulo áudio/filtro/comutação RX/TX uma tensão de aproximadamente 12VCC (coletor de Q307). Não existindo esta tensão comutada, verificar o circuito associado. IMPORTANTE: O circuito de APF não atua com tensões de alimentação superiores a 15VCC. (2) Acionando-se a tecla APF, medir no ponto "9,1V TX" uma tensão de 9,1VCC. Não existindo esta tensão comutada, verificar os transistores Q309, Q311 e a tensão no coletor de Q312.
	b. Estágio oscilador TX com defeito.	(1) Acionar a tecla APF e verificar se o mesmo está oscilando, medindo no ponto de teste PT-1 do módulo excitador-modulador uma tensão CC negativa. Não havendo esta tensão, verificar o estágio oscilador.
	c. Módulo excitador/modulador com defeito.	(1) Verificar uma tensão CC negativa nos pontos de testes PT-2, PT-3 e PT-4. Não havendo tensões nestes pontos, verificar o estágio correspondente aos mesmos. (2) Havendo tensões nos pontos de testes, medir a potência de saída do excitador, que deverá ser de aproximadamente 400mW/50 Ohms.
	d. Módulo de potência com defeito.	(1) Verificar a alimentação direta do módulo. (transistores Q702 e Q703). Ao acionar a tecla APF, o relé RL-751 deve energizar, alimentando o transistor Q754, que por sua vez controla a alimentação de Q701 (amplificador).

SINTOMA	DEFEITO PROVÁVEL	PROCEDIMENTO
Potência de saída baixa	a. Estágio regulador de potência com defeito.	(2) Verificar a atuação do potenciômetro R751 (ajuste de potência direta). (3) Não havendo nenhuma anormalidade nas medições acima, verificar os transistores Q701/Q702 e Q703.
Modulação baixa	a. Estágio modulador com defeito.	(1) Verificar a atuação do potenciômetro R751 (ajuste de potência). A potência de saída deve variar, através de R751, de 10 a 45W para o modelo TAC-45 e de 10 a 70W para modelo TAC-70, com tensão de alimentação de 13,6VCC. Variando-se o trimpot e não havendo, conseqüentemente, uma variação na potência de saída, verificar o estágio regulador. (1) Vide procedimentos para o ajuste de desvio no Artigo V, parágrafo 5-10. Não havendo a possibilidade de ajuste, verificar o estágio modulador, medindo os níveis CA em IC-601 de acordo com a indicação no esquema.
Transmissor fora de freqüência.	a. Recalibração	(1) Vide procedimentos no Artigo V, parágrafo 5-10.

Tab. 5-2 - PROCEDIMENTOS PARA MANUTENÇÃO (RECEPTOR)

SINTOMA	DEFEITO PROVÁVEL	PROCEDIMENTO
Nível de ruído baixo	a. Módulo demodulador com defeito.	(1) Bobina L107 desajustada. Ajustá-la conforme procedimentos no Artigo V, parágrafo 5-9.
Ruído inexistente	a. Módulo demodulador com defeito.	(1) Medir a tensão no pino 12 de IC-101. Para se ter o silenciador desativado (todo aberto) a tensão deverá ser maior que +0,8VCC. (2) Medir a tensão CA no pino 9 de IC-101 e as tensões CC em IC-301a e IC-301b, conforme indicação no esquema. (3) Verificar a tensão CC no pino 5 de IC-301b. Em condições normais esta deverá ser de $4,1V \pm 10\%$.
Sensibilidade baixa	a. Módulo demodulador com defeito.	(1) Recalibrar o receptor conforme procedimentos no Artigo V, parágrafo 5-9. Se ainda persistir o defeito, verificar os seguintes itens: — Medir o nível de injeção do oscilador local no misturador. Este nível deverá ser de aproximadamente 2,5VRF. — Verificar as tensões CC nos transistores Q101 e Q103. Havendo grande divergência nas leituras, substituí-los.
Sensibilidade nula	a. Circuito oscilador RX com defeito.	(1) Medir o nível de injeção do oscilador local no misturador. Este nível deverá ser de aproximadamente 2,5VRF.
O silenciador não atua	a. Estágio silenciador com defeito.	(1) Verificar tensões CC nos pinos 12, 13 e 14 de IC-101. Com zero Volts no pino 12, o pino 13 terá nível 1 e o pino 14 nível 0.

ARTIGO V AJUSTES E TESTES FINAIS

5-8. GERAL

As informações para se efetuar ajustes e testes finais no transceptor TAC-45/70 estão descritos neste artigo. Os procedimentos para ajustes referem-se aos circuitos do receptor (pré-seletor de RF, oscilador e demodulador) e do transmissor (circuito excitador-modulador).

5-9. CALIBRAÇÃO DO RECEPTOR

a. Instrumentos Necessários

- (1) Fonte de alimentação 13,6V, 10A
- (2) Gerador de RF com atenuador
- (3) Frequencímetro digital
- (4) Voltímetro de áudio (AF)
- (5) Medidor de distorção de áudio
- (6) Carga de 3,2 Ohms, 10W

b. Ajustes

(1) Detetor de Quadratura

- (a) Ajustar o gerador de RF com nível de 1000uV, tom de 1KHz e 3KHz de desvio.
- (b) Com o voltímetro de AF na saída de áudio, ajustar L107 para o máximo nível de áudio.

(2) Reajuste Geral

- (a) Conectar o medidor de distorção, juntamente com a carga de 3,2 Ohms na saída de áudio do receptor.
- (b) Ligar o gerador de RF na entrada de antena, com nível de 1000uV, tom de 1KHz e desvio de 3KHz.
- (c) Ajustar o medidor para medir distorção e reajustar, levemente, as bobinas do pré-seletor de RF, oscilador local, L101 (1º misturador), L103, L104 (filtro 10.7MHz) e L106 (amplificador de FI) para mínima distorção. Repassar a sintonia para um melhor ajuste.

(3) Ajuste de Frequência

- (a) Com o receptor calibrado conforme item (2), ligar o frequencímetro juntamente com o gerador de RF, e ajustar o gerador para a frequência exata do canal a ser ajustado.
- (b) Reduzir o nível do gerador de RF até obter a relação -12dB SINAD (vide procedimentos abaixo, sub-parágrafo c).
- (c) Ajustar o trimer do canal correspondente, no módulo oscilador multiplicador, para a mínima distorção no medidor.

c. Testes Finais

(1) Sensibilidade do Receptor

Após concluídos os ajustes acima descritos, o receptor está preparado para a leitura de sensibilidade. Há dois métodos utilizados para essa leitura, -20dB de silenciamento e -12dB SINAD. O método de -20dB de silenciamento é o mais utilizado em medidas de campo, em virtude de ser o mais fácil de executar. Esse método indica qual é o sinal necessário na entrada da antena para reduzir o ruído na saída de áudio em 20dB. O método -12dB SINAD é o mais indicado para a calibração e testes do receptor, devendo ser utilizado sempre que possível. Medições de silenciamento deverão ser feitas de preferência num local livre de ruídos. Essa medição é importante, pois indica num só teste se o receptor está operando normalmente. Para efetuar essa leitura, proceder da seguinte maneira:

(a) Método -20dB de Silenciamento

- Conectar o voltímetro de AF na saída de áudio do receptor, juntamente com a carga de 3,2 Ohms.
- Ajustar, através do controle de volume do receptor, um nível de ruído de 2Vrms.
- Ligar o gerador de RF na entrada da antena, sem modulação, na frequência exata do canal.
- Aumentar gradativamente o nível de RF aplicado ao receptor, observando que o nível de ruído referenciado anteriormente tende a decrescer. Continuar aumentando o nível de RF até a leitura no medidor indicar 200mVrms. Isto significa que o nível do ruído em relação à referência decresceu 1/10 de seu valor, ou seja, 20dB.
- Ler no atenuador do gerador de RF o nível (uV), o qual indicará a sensibilidade do receptor.

(b) Método -12dB SINAD

Este método é a relação entre sinal + distorção + ruído / distorção + ruído, que deve ser -12dB. Para efetuar essa leitura, proceder da seguinte maneira:

- Ligar o gerador de RF na entrada de antena, com nível de 1000uV, tom de 1KHz e desvio de 3KHz.
- Ligar o medidor de distorção juntamente com a carga de 3,2 Ohms na saída de áudio do receptor.
- Ajustar, atuando no controle de volume do receptor, um nível de saída de áudio de aproximadamente 1,2Vrms.
- Referenciar o medidor de distorção.
- Reduzir o nível do gerador de RF até que o medidor indique -12dB. O nível em uV indicado será a sensibilidade SINAD.

5-10. CALIBRAÇÃO DO TRANSMISSOR

a. Instrumentos Necessários

- (1) Wattímetro de RF; Bird ou equivalente com plug-in de 100W e frequência de 100 a 250MHz.
- (2) Carga de 50 Ohms com atenuador de 20dB.

- (3) Gerador de áudio
- (4) Freqüencímetro digital
- (5) Medidor de desvio
- (6) Voltímetro CC
- (7) Amperímetro de 10A

b. Ajustes

(1) Excitador-modulador

- (a) Conectar o Wattímetro de RF e a carga de 50 Ohms na saída de antena.
- (b) Acionar a tecla APF (transmissor acionado).
- (c) Colocar o voltímetro CC no ponto de teste PT-1 do módulo excitador-modulador, observando uma tensão CC negativa. Sintonizar as bobinas L601, L602 e L603 para máxima leitura no medidor.
- (d) Mudar o voltímetro para o ponto PT-2 e sintonizar as bobinas L604 e L606 para máxima leitura no medidor.
- (e) Mudar para o ponto PT-3 e sintonizar L607 e L608 para máxima leitura no medidor.
- (f) Mudar para o ponto PT-4, situado na entrada do módulo de potência e sintonizar L609, L611 e L613 para máxima leitura no medidor.
- (g) Desta maneira, o módulo excitador-modulador estará corretamente ajustado na freqüência do canal.

(2) Módulo de Potência

Este módulo não necessita de nenhum reajuste por tratar-se de um circuito de faixa larga. O módulo foi corretamente sintonizado em fábrica para cobrir todos os canais do transceptor. Em caso de uma eventual substituição de qualquer um dos transistores de potência, cuidar para que os mesmos estejam untados com pasta térmica, a fim de se obter um perfeito contato com o dissipador. Os capacitores de mica blindada C721, C724, C726 e C728 juntamente com as bobinas impressas L718, L719 e L720 determinam a faixa de freqüência de sintonia do módulo. O ponto de soldagem desses capacitores no circuito impresso é determinado em fábrica, sendo soldado no ponto de melhor sintonia. Logo, qualquer substituição desses capacitores ou se os mesmos forem retirados para facilitar a troca de um transistor, atentar para que os mesmos sejam ressoldados no mesmo ponto.

(a) Circuito de Proteção de Antena

- Ajuste da Potência Direta

A potência de saída do módulo é ajustada em fábrica no valor especificado para o equipamento. Caso houver necessidade de um reajuste, proceder da seguinte maneira:

- Ligar o Wattímetro de RF na saída de antena, na posição para medir potência direta, juntamente com a carga de 50 Ohms.
- Acionar a tecla APF e ler no Wattímetro a potência de saída.
- Ajustar o trimpot R751 para a potência de saída especificada.

- Ajuste da corrente máxima com reflexão.

IMPORTANTE: - o trimpot R753 é ajustado e lacrado em fábrica, com a finalidade de não danificar o transistor de saída Q703 do módulo de potência. Caso houver necessidade de um reajuste, proceder exatamente conforme a descrição abaixo:

NOTA: - Antes de efetuar os procedimentos a seguir, posicionar o cursor do trimpot R753 aproximadamente no centro de seu curso.

- Ligar o Wattímetro na saída de antena, na posição para medir potência refletida, a carga de 50 Ohms e o Amperímetro na alimentação geral do transmissor.
- O ajuste deverá ser feito nas piores condições de descasamento, ou seja, antena em curto-circuito e em aberto.
- Provocar um curto-circuito na saída de antena e monitorar a corrente no amperímetro, ajustando-a, através do trimpot R753, para metade da corrente especificada para o módulo.
- Em seguida, desconectar a carga de 50 Ohms ou a antena, deixando a saída do transmissor em aberto. Monitorar a corrente, e observar que a mesma não deverá ultrapassar o valor anteriormente ajustado.

(3) Ajuste de Freqüência

- (a) Ligar a carga de 50 Ohms com atenuador, juntamente com o freqüencímetro, na saída de antena.
- (b) Acionar a tecla APF.
- (c) Ajustar a freqüência exata do canal, atuando no trimer do canal correspondente no módulo oscilador.

(4) Ajuste de Desvio

- (a) Ligar a carga de 50 Ohms com atenuador, juntamente com o medidor de desvio.
- (b) Ligar o gerador de áudio na entrada de microfone do transmissor com um tom de 1KHz e nível de 2Vrms.
- (c) Acionar a tecla APF.
- (d) Ajustar o trimpot R612 para obter um desvio máximo de 5KHz.

ARTIGO VI

LISTAS DE MATERIAIS DO TRANSECTOR

5-11. FINALIDADE

Este artigo apresenta uma listagem de todos os módulos e partes mecânicas do transceptor. Esta listagem contém a descrição completa de cada componente do módulo com os códigos do fabricante e de estoque. Numa eventual solicitação à CONTROL com relação ao material de suprimento, relacioná-los mencionando o código de estoque. As listas referem-se aos seguintes módulos:

- a. Pré-seletor de RF (Standard e Opção A)
- b. Demodulador
- c. Oscilador RX/TX
- d. Áudio/Filtro/Comutação RX/TX
- e. Excitador Modulador
- f. Módulo de Potência 45W/70W.
- g. Circuito de Proteção de Antena
- h. Montagem do transceptor (peças do chassi)
- i. Controle remoto - CR204
- j. Alto-falante - AF-200

Nota: Os resistores são em Ohms; os capacitores cujas unidades não estão indicadas são em pF.

PRÉ-SELETOR DE RF (Standard)

REF. DESENHO	CÓD. CONTROL	DESCRIÇÃO	CÓD. FÁBR.
R1	050.015	RESISTOR DE CARBONO 47 5% CR25/R25	01/02
C3	031.115	CAPACITOR CERÂMICO DISCO 1K X5F 506.2	03
C5	031.169	CERÂMICO DISCO 330 X5F 506.0	03
C4	221.083	MICA BLINDADA 220 100V CMB-1L	11
D1	042.036	DIODO SILÍCIO BAW62	06
Q1	046.019	TRANSISTOR FET MPF-256	08
L3	030.061	CHOQUE 0,82uH	36
L1/2	030.056/57	BOBINA	36
L4/5	030058	BOBINA	36
	203.001	ESTATOR DO CAPACITOR DE SINTONIA	36
	213.001	ROTOR DO CAPACITOR DE SINTONIA	36
	197.013	CAVIDADE HELICOIDAL	36
	160.002	PRESILHA ESTRELADA C/ROSCA	36
	078.019	SUORTE DE SAÍDA DA CAVIDADE	36
	154.003	FORMA DE BOBINA	36
	084.149	TAMPA DA CAVIDADE HELICOIDAL	36
	084.130	LATERAL DA CAVIDADE	36
	149.020	TERMINAL TERRA T4	13
	007.112	CABO COAXIAL RG316 (TEFLON)	40

PRÉ-SELETOR DE RF (Opção A)

REF. DESENHO	CÓD. CONTROL	DESCRIÇÃO	CÓD. FÁBR.
R1/4/11/14	-	RESISTOR DE CARBONO 5% CR25/R25 - VALOR DETERMINADO EM PRODUÇÃO	01/02
R2/3/5/12/13	050.067	RESISTOR DE CARBONO 100K 5% CR25/R25	01/02
R7	050.071	CARBONO 150K 5% CR25/R25	01/02
R9/10	050.020	CARBONO 100 5% CR25/R25	01/02
C2/3/12/13	031.189	CAPACITOR CERÂMICO DISCO 100 X5F 506.0	03
C5/9/10	031.115	CERÂMICO DISCO 1K X5F 506.2	03
C6/7	031.071	CERÂMICO DISCO 10K Z5U-506	04
D1/2/3/4	042.126	DIODO VARICAP BB-105G	06
Q1	046.021	TRANSISTOR FET DUAL GATE MFE-121/MPF-121	08
L1/2/4/6	-	BOBINA	36
L3	030.061	CHOQUE 0,82uH	36
L5/7	155.002	NÚCLEO FERRITE (BEAD) 56.590.651.36.3503-C13	38
	063.277	PLACA CIRCUITO IMPRESSO	36
	007.112	CABO COAXIAL RG-316 TEFLON	40
	197.011	CAVIDADE HELICOIDAL	36
	160.002	PRESILHA ESTRELADA C/ROSCA	36
	213.001	ROTOR DO CAPACITOR DE SINTONIA	36
	203.001	ESTATOR DO CAPACITOR DE SINTONIA	36
	154.003	FORMA DE BOBINA	36

DEMODULADOR

REF. DESENHO	CÓD. CONTROL	DESCRIÇÃO	CÓD. FÁBR.
R128/31	050.043	RESISTOR DE CARBONO 4K7 5% CR25/R25	
R109/13/14	050.020	CARBONO 100 5% CR25/R25	01/02
R138	050.026	CARBONO 270 5% CR25/R25	01/02
R102	050.037	CARBONO 1K5 5% CR25/R25	01/02
R133	050.039	CARBONO 2K2 5% CR25/R25	01/02
R111/12/34	050.040	CARBONO 2K7 5% CR25/R25	01/02
R103/08	050.051	CARBONO 8K2 5% CR25/R25	01/02
R129	050.053	CARBONO 12K 5% CR25/R25	01/02
R136	050.062	CARBONO 47K 5% CR25/R25	01/02
R137	050.058	CARBONO 27K 5% CR25/R25	01/02
R117	050.055	CARBONO 18K 5% CR25/R25	01/02
R132	050.071	CARBONO 150K 5% CR25/R25	01/02
R135	259.003	CARBONO 220K 5% R10XJ	02
R101	050.052	CARBONO 10K 5% CR25/R25	01/02
C101	031.006	CAPACITOR CERÂMICO DISCO 2,7 NPO 501.0	03
C114	031.009	CERÂMICO DISCO 3,3 NPO 501.0	03
C143	031.020	CERÂMICO DISCO 12 NPO 501.1	03
C136/37	031.124	CERÂMICO DISCO 47 NPO 501.1E	03
C102	031.189	CERÂMICO DISCO 100 X5F 506.0	03
C104/09/12			
13/16/17/18	031.166	CERÂMICO DISCO 10K Z5U 506	04
C131	034.037	POLIESTER METALIZADO 1K 250V	06
C133/34	034.006	POLIESTER METALIZADO 1K5 250V	06
C132	034.007	POLIESTER METALIZADO 2K2 250V	06
C124/38/41	034.022	POLIESTER METALIZADO 100K 250V	06

REF. DESENHO	COD. CONTROL	DESCRIÇÃO	COD. FABR.
C121	032.504	CAPACITOR ELETROLÍTICO 2,2uF 63V 85200	05
C139/42	166.009	ELETROLÍTICO TANTALUM 2,2uF 35V	14
C111/46	032.526	ELETROLÍTICO 100uF 25V 85200	05
C122	031.112	CERÂMICO DISCO 100K Z5U 25V	05
D102/03/04			
06/11	042.036	DIODO SILÍCIO BAW-62	06
D109	042.016	DIODO ZENER 6,8V 400mW BZX79C6V8	06
Q104/06	046.037 (046.112)	TRANSISTOR SILÍCIO BC548 NPN/BC547	05/06
Q101	046.276	SILÍCIO 40.673/BFR-84	07
Q103	046.278	FET MPF102	08
IC101	046.273 014.023	CIRCUITO INTEGRADO MC-3357 SOQUETE PARA CIRCUITO INTEGRADO 640.358-3	08 09
FT101/02	164.007	FILTRO A CRISTAL 10 695MHz 2 POLOS 15AA	10
FT103	164.006	FILTRO CERÂMICO 455KHz CFR-455E/CFS-455E	10
X101	041.006	CRISTAL 10.240MHz	17
L101	030.066	BOBINA	15
L103/04/06	030.028	BOBINA 10.7MHz TKAE-B5263Z	15
L107	030.029	BOBINA 455KHz YMC- B 4379Z	15
-	149.058	TERMINAL RTV MACHO 626.300.2	09
-	063.483	PLACA CIRCUITO IMPRESSO	36
-	153.053	BLINDAGEM	36
-	153.072	BLINDAGEM	36

OSCILADOR RX/TX

REF. DESENHO	CÓD. CONTROL	DESCRIÇÃO	CÓD. FABR.
R213	050.008	RESISTOR CARBONO 10 5% CR25/R25	01/02
R214	050.011	CARBONO 22 5% CR25/R25	01/02
R208/16/21	050.015	CARBONO 47 5% CR25/R25	01/02
R241	050.020	CARBONO 100 5% CR25/R25	01/02
R206/39	050.025	CARBONO 220 5% CR25/R25	01/02
R201/02/03/ 04/28/31/ 33/36	050.034	CARBONO 820 5% CR25/R25	01/02

REF. DESENHO	COD. CONTROL	DESCRIÇÃO	COD. FABR.
R211/18	050.038	CARBONO 1K8 5% CR25/R25	01/02
R238	050.040	CARBONO 2K7 5% CR25/R25	01/02
R207	050.042	CARBONO 3K9 5% CR25/R25	01/02
R209	050.058	CARBONO 27K 5% CR25/R25	01/02
R212/19/22	050.053	CARBONO 12K 5% CR25/R25	01/02
R229/34/37/32	050.056	CARBONO 22K 5% CR25/R25	01/02
R217	050.061	CARBONO 39K 5% CR25/R25	01/02
C233	031.096	CAPACITOR CERÂMICO DISCO 1,2 NPO 501.0	04
C227/43	031.001	CERÂMICO DISCO 1,0 NPO 501.0	04
C238	031.002	CERÂMICO DISCO 1,5 NPO 501.0	03
C236*	031.214	CERÂMICO DISCO 6,8 N750 501.0 - 148-159 MHz	03
C217/42	031.011	CERÂMICO DISCO 4,7 NPO 501.0	03
C239*	031.019	CERÂMICO DISCO 10 NPO 501.0 - 148-159 MHz	03
C241	031.024	CERÂMICO DISCO 18 NPO 501.0	03
C221	031.208	CERÂMICO DISCO 12 N750 501.0	03
C202/04/07/09 52/56/59/63	-	CERÂMICO DISCO DETERM. EM PRODUÇÃO	03
C216	031.117	CERÂMICO DISCO 33 N750 501.1	03
C218	031.212	CERÂMICO DISCO 56 N750 501.2	03
C229	031.022	CERÂMICO DISCO 15 N750 501.0	03
C234	031.038	CERÂMICO DISCO 47 N750 501.2	03
C223	031.199	CERÂMICO DISCO 180 X5F 506.0	03
C236*	031.011	CERÂMICO DISCO 4,7 NPO 501.0 - 160-174 MHz	03
C239*	031.018	CERÂMICO DISCO 8,2 NPO 501.0 - 160-174MHz	03
C240*	031.011	CERÂMICO DISCO 4,7 NPO 501.0 - 148-159MHz	03
C240*	031.009	CERÂMICO DISCO 3,3 NPO 501.0 - 160-174MHz	03
C226	031.214	CERÂMICO DISCO 6,8 N750 501.0	03
C213/19/22/28 31/32/37/44/67	031.166	CERÂMICO DISCO 10 KpF GFO 506	04
C269	031.189	CERÂMICO DISCO 100 X5F 506.0	03
C211/66	036.026	MICA PRATA 220 CM-1	11
C212/68	036.037	MICA PRATA 510 CM-1	11
C201/03/06/08 51/54/58/62	218.009	TRIMMER 2-18pF	18
C214/15/24	166.004	CAPACITOR ELETROLÍTICO TANTALUM 22uF 16V	14
C253/57/61/64	166.003	ELETROLÍTICO TANTALUM 2,2uF 25V	14
D207/08/06	042.036	DIODO SILÍCIO BAW-62	06
D201/02/03/04 12/13/14/16	042.169	DIODO SILÍCIO BA-482	06
Q201/02	046.037 (046.112)	TRANSISTOR SILÍCIO BC-548 NPN/BC-547	05/06
Q203/04	046.024	SILÍCIO 2N-2369	08
L206/07/08	030.023	BOBINA TKENA B-4987Z	15
L201/02/03/04	030.032	BOBINA TKXN B-5283Z	15
X206/07/08/09	262.001	CRISTAIS TX - HC-18U	17
X201/02/03/04	262.002	CRISTAIS RX - HC-18U	17
-	063.528	PLACA CIRCUITO IMPRESSO	36
-	149.058	TERMINAL RTV MACHO 626.300-2	09

NOTA: * VALORES DEPENDENTES DA FREQUÊNCIA
FAIXA BAIXA: 148-159MHz
FAIXA ALTA: 160-174MHz

ÁUDIO/FILTRO/COMUTAÇÃO RX/TX

REF. DESENHO	CÓD. CONTROL	DESCRIÇÃO	CÓD. FÁBR.
R302	050.041	RESISTOR CARBONO 3K3 5% CR25/R25	01/02
R324	050.001	CARBONO 1,0 5% CR25/R25	01/02
R323	050.011	CARBONO 22 5% CR25/R25	01/02
R342	050.009	CARBONO 15 5% CR25/R25	01/02
R334/36	050.031	CARBONO 560 5% CR25/R25	01/02
R301	050.027	CARBONO 330 5% CR25/R25	01/02
R339	050.034	CARBONO 820 5% CR25/R25	01/02
R322/43/47/49	050.035	CARBONO 1K 5% CR25/R25	01/02
R326	050.038	CARBONO 1K8 5% CR25/R25	01/02
R319	050.039	CARBONO 2K2 5% CR25/R25	01/02
R311	050.040	CARBONO 2K7 5% CR25/R25	01/02
R338	050.042	CARBONO 3K9 5% CR25/R25	01/02
R337	050.043	CARBONO 4K7 5% CR25/R25	01/02
R344/46	050.037	CARBONO 1K5 5% CR25/R25	01/02
R303	050.053	CARBONO 12K 5% CR25/R25	01/02
R312/48	050.054	CARBONO 15K 5% CR25/R25	01/02
R313	050.055	CARBONO 18K 5% CR25/R25	01/02
R321/41	050.062	CARBONO 47K 5% CR25/R25	01/02
R308/09	050.076	CARBONO 270K 5% CR25/R25	01/02
R340	-	RESISTOR CARBONO AJUSTE - (DETERM. EM PRODUÇÃO)	01/02
R314	050.058	CARBONO 27K 5% CR25/R25	01/02
R331/45	050.056	CARBONO 22K 5% CR25/R25	01/02
R332	050.052	CARBONO 10K 5% CR25/R25	01/02
C309	031.159	CAPACITOR CERÂMICO DISCO 150 X5F 506.0	03
C311	031.199	CERÂMICO DISCO 180 X5F 506.0	03
C328	031.166	CERÂMICO DISCO 10K GFO 606	04
C304	031.112	CERÂMICO DISCO 100K Z5U 511.2	03
C313	034.031	POLIESTER METALIZADO 3K9 250V ser. 342	06
C306	034.012	POLIESTER METALIZADO 8K2 250V ser. 342	06
C312/14/26/ 32/31/16	034.013	POLIESTER METALIZADO 10K 250V ser. 342	06
C308	034.018	POLIESTER METALIZADO 47K 250V ser. 342	06
C301/02/03	034.051	POLIESTER METALIZADO 82K 250V ser. 342	06
C317/21/27	034.022	POLIESTER METALIZADO 100K 250V ser. 342	06
C324/29	032.005	ELETROLÍTICO 2,2uF 63V 80000	05
C307	032.517	ELETROLÍTICO 22uF 25V 85200	05
C319	032.550	ELETROLÍTICO 47uF 25V 85200	05
C322	032.536	ELETROLÍTICO 470uF 25V 85200	05
C318	032.541	ELETROLÍTICO 1000uF 25V 85200	05
D303/04/06	042.036	DIODO SILÍCIO BAW-62	06
D307	042.017 ●	ZENER 9,1V 1W 1N-4739A	08
Q306/09	046.112	TRANSISTOR SILÍCIO BC-547B NPN	05/06
Q308/11/12/13	046.080	SILÍCIO BC-557B PNP	05/06
Q307	046.120	SILÍCIO BD-140 PNP	05/06
IC-301	046.262	CIRCUITO INTEGRADO MC-1458/CA-1458	08/07
IC-302	046.271	CIRCUITO INTEGRADO CA-2002	07
-	063.527	PLACA DE CIRCUITO IMPRESSO	36
-	149.058	TERMINAL RTV MACHO 626.300-2	09

EXCITADOR - MODULADOR

REF. DESENHO	COD. CONTROL	DESCRIÇÃO	COD. FABR.
R641	050.042	RESISTOR CARBONO 3K9 5% CR25/R25	01/02
R633/39	050.015	CARBONO 47 5% CR25/R25	01/02
R634/42/30	050.020	CARBONO 100 5% CR25/R25	01/02
R606/17	050.025	CARBONO 220 5% CR25/R25	01/02
R602/28	050.031	CARBONO 560 5% CR25/R25	01/02
R601	050.035	CARBONO 1K 5% CR25/R25	01/02
R636	050.037	CARBONO 1K5 5% CR25/R25	01/02
R619/21/22	050.040	CARBONO 2K7 5% CR25/R25	01/02
R637	050.061	CARBONO 39K 5% CR25/R25	01/02
R624/32	050.043	CARBONO 4K7 5% CR25/R25	01/02
R616/31/27	050.051	CARBONO 8K2 5% CR25/R25	01/02
R607	050.052	CARBONO 10K 5% CR25/R25	01/02
R609/23	050.053	CARBONO 12K 5% CR25/R25	01/02
R608	050.058	CARBONO 27K 5% CR25/R25	01/02
R629	050.055	CARBONO 18K 5% CR25/R25	01/02
R603/13	050.056	CARBONO 22K 5% CR25/R25	01/02
R604	050.057	CARBONO 24K 5% CR25/R25	01/02
R618	050.065	CARBONO 82K 5% CR25/R25	01/02
R626/38	050.067	CARBONO 100K 5% CR25/R25	01/02
R611	050.076	CARBONO 270K 5% CR25/R25	01/02
R612	044.087	POT. MINIAT. 10K LIN	01
C614/16	031.001	CAPACITOR CERÂMICO DISCO 1,0 NPO 501.0	03
C624	031.005	CERÂMICO DISCO 2,2 NPO 501.0	03
C634/43	031.042	CERÂMICO DISCO 0,82pF NPO 501.0	03
C639*	031.125	CERÂMICO DISCO 5,6 NPO 501.0 148-159 MHZ	03
C649*	031.011	CERÂMICO DISCO 4,7 NPO 501.0 148-159 MHZ	03
C651	031.011	CERÂMICO DISCO 4,7 NPO 501.0	03
C631/45	031.214	CERÂMICO DISCO 6,8 N750 501.0	03
C644*	031.210	CERÂMICO DISCO 8,2 N750 501.0 148-159 MHZ	03
C639*	031.011	CERÂMICO DISCO 4,7 NPO 501.0 160-174 MHZ	03
C644*	031.214	CERÂMICO DISCO 6,8 N750 501.0 160-174 MHZ	03
C649*	031.009	CERÂMICO DISCO 3,3 NPO 501.0 160-174 MHZ	03
C621/38/36	031.019	CAPACITOR CERÂMICO DISCO 10 NPO 501.0	03
C652	031.208	CERÂMICO DISCO 12 N750 501.0	03
C630	031.174	CERÂMICO DISCO 27 N750 501.0	03
C623	031.117	CERÂMICO DISCO 33 N750 501.1	03
C627	031.038	CERÂMICO DISCO 47 N750 501.1	03
C637	031.160	CERÂMICO DISCO 82 N750 501.E	03
C629/46/46A	031.213	CERÂMICO DISCO 68 N750 501.1	03
C647	031.189	CERÂMICO DISCO 100 X5F 506.0	03
C628	031.183	CERÂMICO DISCO 270 X5F 506.0	03
C602	031.115	CERÂMICO DISCO 1K X5F 506.2	03
C619/22/26/ 53/32/33/ 41/42/48	031.166	CERÂMICO DISCO 10K	04
C607	034.037	POLIESTER METALIZADO 1K 250V ser. 342	06
C611/12/13	034.007	POLIESTER METALIZADO 2K2 250V ser. 342	06
C603/17	034.009	POLIESTER METALIZADO 3K3 250V ser. 342	06
C618	034.010	POLIESTER METALIZADO 4K7 250V ser. 342	06
C606	034.013	POLIESTER METALIZADO 10K 250V ser. 342	06
C608	166.016	ELETROLÍTICO TANTALUM 2,2uF 16V	14
C604	032.012	ELETROLÍTICO 10uF 25V 80000	05
C601/09	032.015	ELETROLÍTICO 22uF 16V 80000	05
D607	042.004	DIODO GERMÂNIO AAZ-15	40
D606/08	042.036	SILÍCIO BAW-62	06
D609	042.005	SILÍCIO 1N-914	31
D602/03/04	042.116	VARICAP BB-119	05
D601	042.022	ZENER BZX79C9V1 400mW 9.1V	06

REF. DESENHO	COD. CONTROL	DESCRIÇÃO	COD. FABR.
Q601	046.037	TRANSISTOR SILÍCIO BC-548/49 NPN	05/06
Q602/03	046.046	SILÍCIO BF-494 NPN	05
Q604/06	046.024	SILÍCIO 2N-2369	08
Q607	046.007	SILÍCIO 2N-4427	08
IC-601	046.156	CIRCUITO INTEGRADO AMPL. OPERACIONAL LM-741	19
L609/11/13	030.023	BOBINA TKENA B4987Z	15
L604/06/ 07/08	030.032	TKXN B5283Z	15
L601/02/03	030.031	TKAN B5284F	15
L612	-	4 ESPIRAS	
-	067.006	DISSIPADOR ESTRELA PARA TRANSISTOR	36
-	063.529	PLACA DE CIRCUITO IMPRESSO	36
-	149.058	TERMINAL RTV MACHO 626.300-2	09

NOTA: * VALORES DEPENDENTES DA FREQUÊNCIA
 FAIXA BAIXA: 148-159 MHz
 FAIXA ALTA: 160-174 MHz

MÓDULO DE POTÊNCIA - 45W

REF. DESENHO	COD. CONTROL	DESCRIÇÃO	COD. FABR.
R701	050.064	RESISTOR CARBONO 68K 5% CR25/R25	01/02
R702	052.024	CARBONO 100R 5% CR37/R50	01/02

REF. DESENHO	CÓD. CONTROL	DESCRIÇÃO	CÓD. FABR.
R703	050.011	CARBONO 22R 5% CR25/R25	01/02
R704	052.019	CARBONO 47R 5% CR37/R50	01/02
R705	052.041	CARBONO 1K2 5% CR37/R50	01/02
R708	052.013	CARBONO 15R 5% CR37/R50	01/02
C701/29	167.009	CAPACITOR CERÂMICO PASSANTE 1K GRANDE	-
C702	031.001	CERÂMICO DISCO 1,0 NPO	03
C703/09	221.082	MICA BLINDADA 39 100V MIN CMB-1N	11
C704	221.004	MICA BLINDADA 47 100V MIN CMB-1N	11
C705	031.034	CERÂMICO DISCO 27 NPO	03
C706/13/22	031.115	CERÂMICO DISCO 1K X5F	03
C707/23	166.005	ELETROLÍTICO TANTALUM 68uF 16V	14
C708	221.040	MICA BLINDADA 120 100V MIN CMB-1N	11
C711/12/19	221.011	MICA BLINDADA 200 100V CMB-2N	11
C714	166.002	ELETROLÍTICO TANTALUM 1uF 35V	14
C716	221.107	MICA BLINDADA 160 100V MIN CMB-1N	11
C717	221.019	MICA BLINDADA 68 100V MIN CMB-1N	11
C718	221.042	MICA BLINDADA 220 100V CMB-2N	11
C721/24	221.061	MICA BLINDADA 160 500V CMB-2N	11
C726	221.072	MICA BLINDADA 100 500V CMB-2N	11
C728	221.060	MICA BLINDADA 33 500V CMB-2N	11
D701	042.036	DIODO SILÍCIO BAW-62	05
Q701	046.205	TRANSISTOR RF MRF-237 NPN	08
Q702	046.221	SD-1014-1 NPN	21
Q703	046.223	SD-1018-4 NPN	21
L710/15	-	CHOQUE 4,7uH AM/AM	36
L713	-	BOBINA	36
L717/09	-	BOBINA	36
-	169.040	FIXADOR - DISSIPADOR PARA TRANSISTOR MRF-237	36
-	067.130	DISSIPADOR DE CALOR	36
-	150.007	BUCHA SUPORTE DO PCI	36
-	208.001	CHAPA ISOLADORA DO PCI	36
-	-	FILTRO DE HARMÔNICOS - MONTADO	36
-	063.379	PLACA DE CIRCUITO IMPRESSO	36

MÓDULO DE POTÊNCIA - 70W

REF. DESENHO	COD. CONTROL	DESCRIÇÃO	COD. FABR.
R701	050.064	RESISTOR CARBONO 68K 5% CR25/R25	01/02
R702	052.024	CARBONO 100 5% CR37/R50	01/02
R703	050.011	CARBONO 22 5% CR25/R25	01/02
R704/08	052.013	CARBONO 15 5% CR37/R50	01/02
R705	052.041	CARBONO 1K2 5% CR37/R50	01/02
C701/29	167.009	CAPACITOR CERÂMICO PASSANTE 1K GRANDE	-
C702	031.001	CERÂMICO DISCO 1,0 NPO	03
C703	221.082	MICA BLINDADA 39 100V CMB-1N	11
C704/08	221.008	MICA BLINDADA 100 100V CMB-2N	11

REF. DESENHO	COD. CONTROL	DESCRIÇÃO	COD. FABR.
C709	221.004	MICA BLINDADA 47 100V CMB-2N	11
C711/12	221.010	MICA BLINDADA 150 100V CMB-2N	11
C716	221.017	MICA BLINDADA 100 100V CMB-1N	11
C717	221.005	MICA BLINDADA 68 100V CMB-2N	11
C718/19	221.012	MICA BLINDADA 200 100V CMB-2N	11
C721	221.065	MICA BLINDADA 300 500V CMB-2N	11
C724	221.048	MICA BLINDADA 250 500V CMB-2N	11
C726	221.067	MICA BLINDADA 100 500V CMB-2N	11
C706/13/22	031.115	CERÂMICO DISCO 1K X5F	03
C705	031.034	CERÂMICO DISCO 27 NPO	03
C707/23	166.005	ELETROLÍTICO TANTALUM 68uF 16V	14
C714	166.002	ELETROLÍTICO TANTALUM 1uF 35V	14
D701	042.036	DIODO SILÍCIO BAW-62	06
Q701	046.205	TRANSISTOR SILÍCIO MRF-237 NPN	08
Q702	046.221	SILÍCIO SD-1014 NPN	21
Q703	046.014	SILÍCIO RF-2127 NPN	21
L710	-	CHOQUE 4,7uH AM/AM	36
L715	-	0,5uH	36
L709	-	BOBINA	36
L717	-	BOBINA	36
L713	-	BOBINA	36
-	155.002	NÚCLEO DE FERRITE (BEAD) 56590651363503 - C13	38
-	067.130	DISSIPADOR DE CALOR	36
-	150.007	BUCHA SUPORTE DO PCI	36
-	208.001	CHAPA ISOLADORA DO PCI	36
-	169.040	FIXADOR/DISSIPADOR PARA TRANSISTOR MRF-237	36
-	-	FILTRO DE HARMÔNICOS - MONTADO	36
-	063.379	PLACA DE CIRCUITO IMPRESSO	36

CIRCUITO DE PROTEÇÃO DE ANTENA

REF. DESENHO	COD. CONTROL	DESCRIÇÃO	COD. FABR.
R750	050.058	RESISTOR CARBONO 27K 5% CR25/R25	01/02
R751/53	045.023	TRIMPOT DE CERMET 10K 1 VOLTA 1% MOD. 72 P	26
R752/56	050.020	RESISTOR CARBONO 100 5% CR25/R25	01/02
R754	050.040	CARBONO 2K7 5% CR25/R25	01/02
R757	050.106	CARBONO 12 5% CR25/R25	01/02
R758/61	050.035	CARBONO 1K 5% CR25/R25	01/02
R759	050.034	CARBONO 820 5% CR25/R25	01/02
R762	050.054	CARBONO 15K 5% CR25/R25	01/02
C750/52	031.135	CAPACITOR CERÂMICO DISCO 6,0 N150 501.0	03
C751/53	031.513	CERÂMICO DISCO 1K8 Y5F TIPO 607 100V	04
C754/56	-	-	-
58/59	031.059	CERÂMICO DISCO 1K Z5U 511.0	03
C757	166.020	ELETROLÍTICO TANTALUM 4,7uF 16V	14

REF. DESENHO	COD. CONTROL	DESCRIÇÃO	COD. FABR.
C761/62	031.514	CERÂMICO DISCO 10K Z5V TIPO 606 100V	04
D750/51	042.169	DIODO SILÍCIO BA-482	06
Q751/52/53 Q754	046.039 046.145	TRANSISTOR SILÍCIO BC-549 NPN SILÍCIO TIP-30A PNP	05/06 22
RL751	062.043	RELÉ MINIATURA 2CK 2A-112	23
-	211.007	MICA ISOLADORA PARA TRANSISTOR SB/011	24
-	150.144	BUCHA ISOLANTE DE NYLON PARA TRANSISTOR	24
-	145.071	PINO ROSQUEADO DE LATÃO	36
-	149.020	TERMINAL DE TERRA T4	13
-	140.005	ILHÓS LATÃO PRATEADO 1,8 mm 1227 7 PEÇAS	16
-	063.511	PLACA DE CIRCUITO IMPRESSO	36

MONTAGEM DO TRANSEPTOR

REF. DESENHO	COD. CONTROL	DESCRIÇÃO	COD. FABR.
D001	042.146	DIODO SILÍCIO MR-5005R	08
-	042.036	SILÍCIO BAW-62 - OPCIONAL (USADO EM OPÇÃO A)	08
C001 C002/03/04	032.081 167.009	CAPACITOR ELETROLÍTICO 470µF 40V 81000 CERÂMICO PASSANTE 1K GRANDE	05 -
L001	030.052	CHOQUE DE ALIMENTAÇÃO 6162	36
-	061.080	TRANSFORMADOR 67409 (OPCIONAL - ÁUDIO 600R)	36
CNT001	017.131	CONECTOR MACHO 20 PINOS PC-20ML	25
CNT002/03	014.004	CONECTOR FEMEA 10 PINOS MEB-10	39
CNT004	017.017	CONECTOR COAXIAL SÉRIE UHF 16.006	27
-	022.002	PONTE DE FENOLITE 3 TERMINAIS (USADO EM OPÇÃO A)	-
F001	012.009	FUSÍVEL DE VIDRO 3A 20A5	28
F002	012.014	FUSÍVEL DE VIDRO 10A 3AGS (TAC-45)	28
F002	012.017	FUSÍVEL DE VIDRO 15A 3AGS (TAC-70)	28
-	229.008	PORTA FUSÍVEL REF. 705	29
-	229.009	PORTA FUSÍVEL REF. 103	28
-	065.001	FECHADURA REF. 51	30
-	193.001	ANEL PASSANTE DE BORRACHA N.º 4	35
-	163.042	LATERAL DIREITA	36
-	163.043	LATERAL ESQUERDA	36
-	078.391	CANALETA SUPORTE LATERAL DIREITA	36
-	078.392	CANALETA SUPORTE LATERAL ESQUERDA	36
-	069.349	PAINEL	36
-	070.028	SUB-PAINEL	36
-	084.146	TAMPA SUPERIOR E INFERIOR	36
-	068.082	CONJUNTO DO CHASSI	36
-	067.114	SUPORTE DO DIODO DE PROTEÇÃO	36
-	153.004	BLINDAGEM DO CONECTOR	36

REF. DESENHO	COD. CONTROL	DESCRIÇÃO	COD. FABR.
	217.004	ENVOLTÓRIO DO PAINEL	36
	151.040	MOLA/TRAVA	36
	222.011	LINGUETA DA FECHADURA	36
	145.080	PINO ROSQUEADO DE LATÃO	36

CONTROLE REMOTO - CR 204

REF. DESENHO	COD. CONTROL	DESCRIÇÃO	COD. FABR.
R401	044.078	POTENCIÔMETRO MIN. 22K LOG C/CHAVE	01
R402	044.079	POTENCIÔMETRO MIN. 22K LIN S/CHAVE	01
R403	050.033	RESISTOR CARBONO 680 5% CR25/R25	01/02
R404	050.031	CARBONO 560 5% CR25/R25	01/02
D401	042.011	DIODO LED VERMELHO GRANDE FLV 110	31
D402	042.002	LED VERDE GRANDE TIL 222	22
CNT401	017.104	CONECTOR MACHO 4 PINOS SC-294	32
CNT005	017.132	CONECTOR FÊMEA 20 PINOS REF. PC-20FB	25
CNT006	017.070	PORTA CLIP 2 VIAS BRANCO 180.923.0	09
	149.046	TERMINAL CLIP LATÃO FÊMEA 735.432.2	09
S401	010.113	CHAVE ROTATIVA 3 POLOS, 4 POSIÇÕES SRN 10304	20
	007.123	CABO TELEFÔNICO 11 PARES PVC FLEXÍVEL	37
	082.125	CONJUNTO DA CAIXA DO CONTROLE REMOTO	36
	084.147	TAMPA TRASEIRA	36
	084.151	TAMPA FRONTAL	36
	078.393	SUPORTE DO POTENCIÔMETRO	36
	090.073	ABRAÇADEIRA P/CABO	36
	078.401	SUPORTE DA CHAVE E POTENCIÔMETRO	36
	069.353	PAINEL FRONTAL	36
	169.052	SUPORTE DE FIXAÇÃO DA TAMPA TRASEIRA	36
	077.029	KNOB PARA POTENCIÔMETRO	36
	077.034	KNOB PARA CHAVE ROTATIVA	36
	100.005	ARRUELA PARA EIXO DE POTENCIÔMETRO	36
	207.064	PARAFUSO FIXADOR DA TAMPA TRASEIRA	-
	063.537	PLACA DE CIRCUITO IMPRESSO	36
		CONJUNTO DA CAIXA DO CONTROLE REMOTO	
	082.125	CAIXA DO CONTROLE REMOTO	36
	078.405	SUPORTE DE FIXAÇÃO	36
	088.069	CHAPA DE REFORÇO	36

REF. DESENHO	COD. CONTROL	DESCRIÇÃO	COD. FABR.
	145.081 150.139 139.004	PINO BUCHA COM ROSCA M4 REBITE POP EAD-334S3/32x6 mm	36 36 33

ALTO FALANTE AF-200

REF. DESENHO	COD. CONTROL	DESCRIÇÃO	COD. FABR.
	029.023	ALTO-FALANTE 3,2R 5"	34
CNT006	149.045	TERMINAL LINGUETA MACHO 626.322-2	09
CNT006	017.071	PORTA-LINGUETA 2 VIAS BRANCO 180.924-0	09
	082.128	CONJUNTO DA CAIXA	36
	169.047	FIXADOR DE ALTO-FALANTE	36
	088.067	CHAPA PERFURADA	36
	078.165	SUORTE DE FIXAÇÃO	36
	255.028	ESPAÇADOR 2,5 mm	36
	148.007	PLACA COM LOGOTIPO	36
	193.003	ANEL PASSANTE N° 7	35
	162.003	PANO ORTOFÔNICO PRETO	-
	008.008	FIO PARALELO 2x18 PRETO	37

CÓDIGO DOS FABRICANTES

CONSTANTA ELETROTÉCNICA LTDA.	01
R-OHM DO BRASIL IND. ELETRÔNICA LTDA.	02
MIALBRÁS S/A IND. COMÉRCIO DE MATERIAIS ELETR.	03
THOMSON - CSF COMPONENTES DO BRASIL LTDA.	04
ICOTRON S/A IND. DE COMPONENTES ELETR.	05
IBRAPE IND. BRAS. PROD. ELETRON. E ELETR. S.A.	06
RCA ELETRÔNICA LTDA.	07
MOTOROLA SEMICONDUTORES DO BRASIL LTDA.	08

AMP DO BRASIL CONECTORES ELÉTRICOS E ELETR. LTDA.	09
MURATA-REPRES. STAUB S/A ELETR. COM. IND.	10
IND. DE CONDENSADORES ICL LTDA.	11
SILICONIX INCORPORATED	12
USKA IND. METALÚRGICA LTDA.	13
KEMET - UNION CARBIDE U.K. LIMITED - REPRES: COSELE LTDA.	14
TOKO DO BRASIL IND. E COMÉRCIO LTDA.	15
CIA. MERCANTIL E INDL. ENGELBRACHT - COMERIT	16
X-TAL DO BRASIL IND. E COM. S/A	17
DAU DO BRASIL COMP. ELETRON. LTDA.	18
NATIONAL DO BRASIL LTDA.	19
ALPS DO BRASIL IND. E COM. LTDA.	20
SSM - DIVISÃO THOMSON CSF COMPONENTES	21
TEXAS INSTR. ELETRÔNICOS DO BRASIL LTDA.	22
HI-G CO. INC.	23
SWISSBRÁS IND. COM. LTDA.	24
APARELHAGENS ELETRO MECÂNICAS "KAP" LTDA.	25
BECKMAN INSTRUMENTS CORP	26
COMPONENTES ELETRÔNICOS SANTISTA	27
INDÚSTRIA ELETRO MECÂNICA FE-AD LTDA.	28
COMPONENTES ELETRÔNICOS JOTO	29
PAPAIZ IND. COM. LTDA.	30
FAIRCHILD ELETRÔNICA LTDA.	31
SHIN-EI ELECTRIC PARTS CO. LTD.	32
USM DO BRASIL S/A IND. COM.	33
EASA - ENGENHEIROS ASSOCIADOS S/A IND. COM.	34
RETENTORES VEDABRÁS	35
CONTROL S/A IND. E COM.	36
S/A DE MATERIAIS ELÉTRICOS SAME	37
R. SONTAG LTDA.	38
EMETAL PROD. ELETRÔNICOS LTDA.	39
STANDARD WIRE & CABLE COMPANY	40

ARTIGO VII REMOÇÃO E REPOSIÇÃO

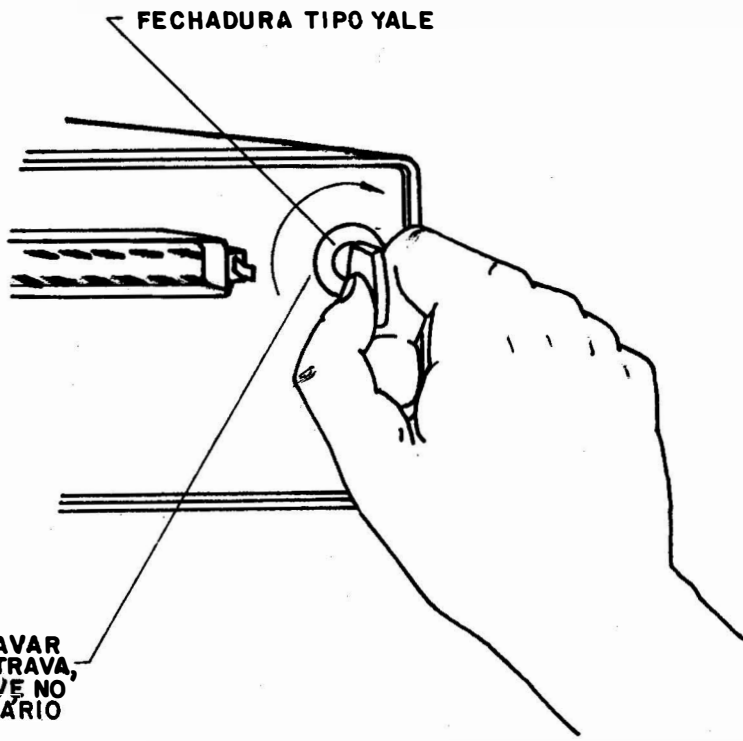
5-12. OBJETIVO

Este artigo contém informações sobre remoção e reposição dos diversos módulos do transceptor.

5-13. REMOÇÃO DAS TAMPAS

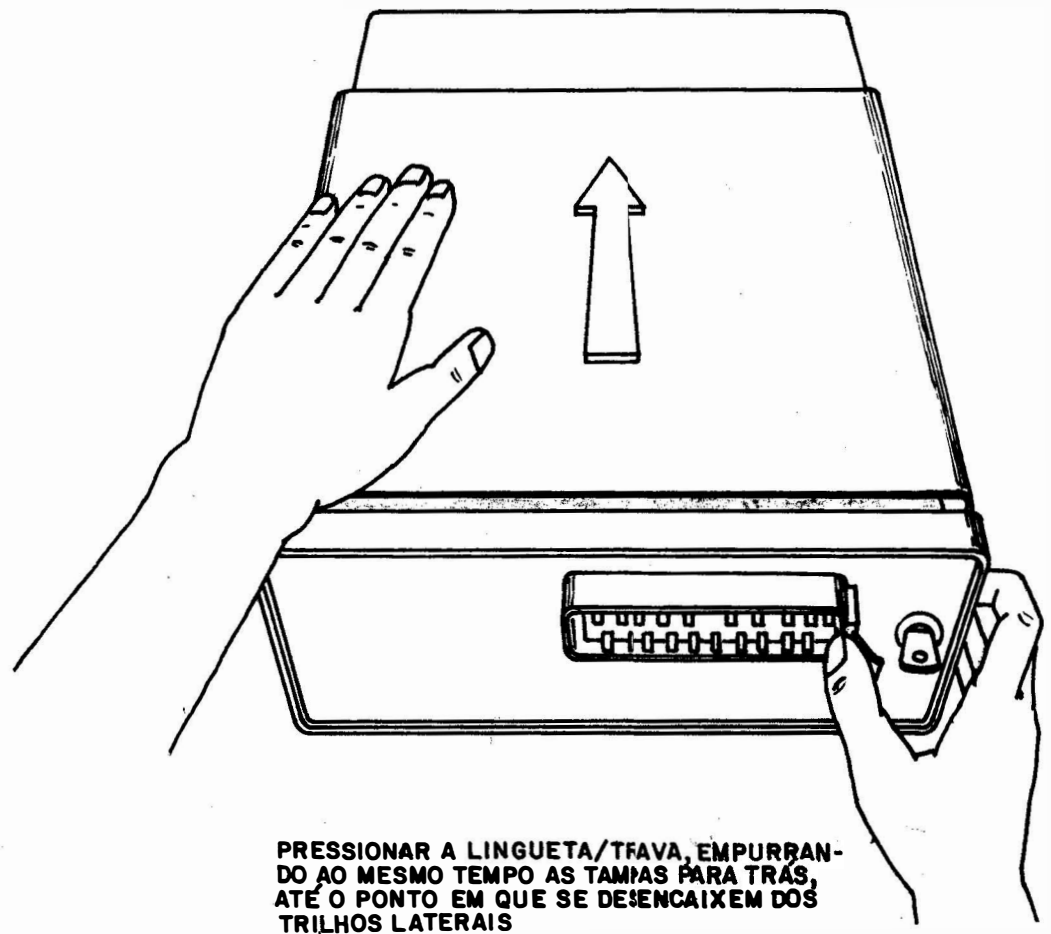
- a. Destruar a lingüeta/trava das tampas, através da fechadura no painel, girando a chave no sentido horário.
- b. Pressionar a lingüeta/trava para dentro, mantendo-a pressionada para efetuar a retirada das tampas.
- c. Deslocar as tampas para trás, até que estas desencaixem dos pinos. Vide fig. 5-1, procedendo conforme a seqüência A, B e C.

A



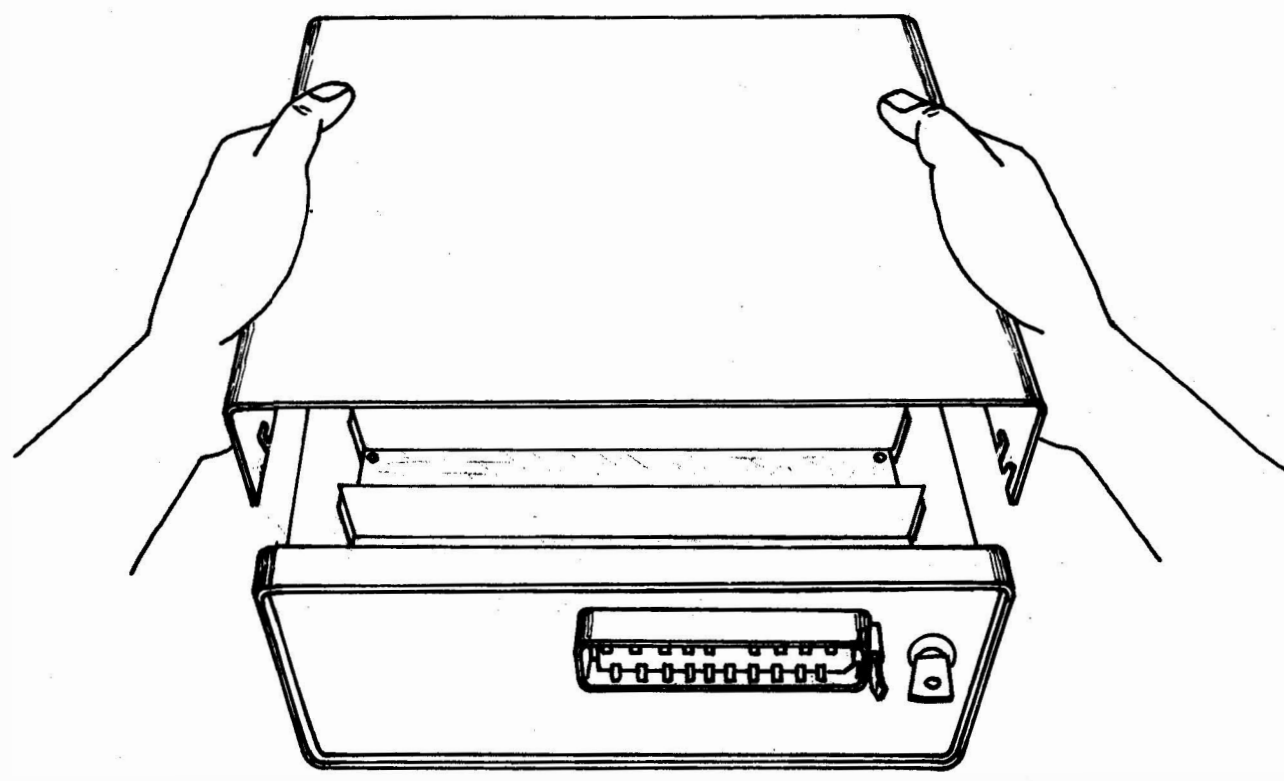
PARA DESTRAVAR A LINGUETA/TRAVA, GIRAR A CHAVE NO SENTIDO HORÁRIO

B



PRESSONAR A LINGUETA/TRAVA, EMPURRANDO AO MESMO TEMPO AS TAMPAS PARA TRÁS, ATÉ O PONTO EM QUE SE DESENCAIXEM DOS TRILHOS LATERAIS

C



RETIRAR AS TAMPAS

DETALHE

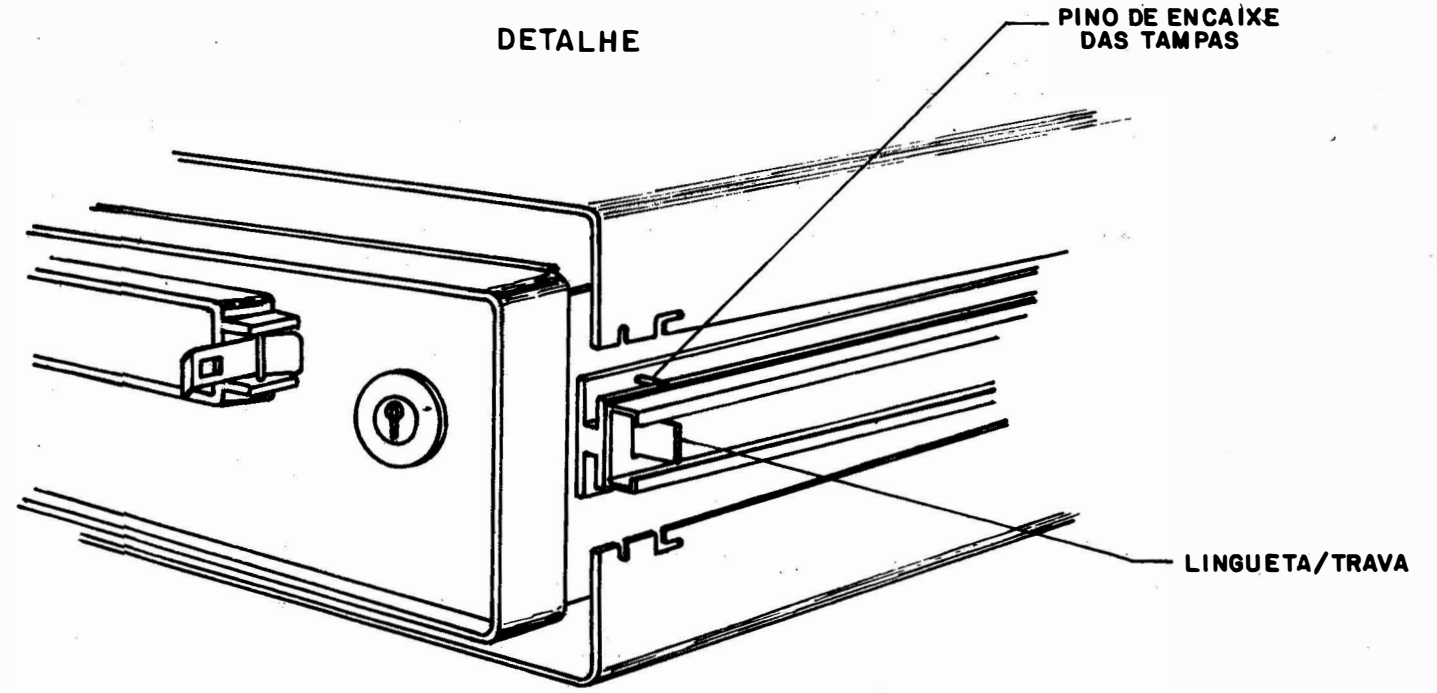


FIG. 5-1. REMOÇÃO E REPOSIÇÃO DAS TAMPAS DO TRANCEPTOR

5-14. REPOSIÇÃO DAS TAMPAS

- a. Pressionar a lingüeta/trava para dentro. Mantê-la pressionada enquanto efetuar o encaixe das tampas.
- b. Encaixar as tampas nos trilhos laterais do chassi, observando a posição dos pinos de encaixe e do rasgo da lingüeta/trava.
- c. Deslizar as tampas para frente até que os rasgos encaixem nos pinos dos trilhos.
- d. Girar a chave no sentido anti-horário para travar a lingüeta.

5-15. REMOÇÃO DOS PCI's

- a. Desconectar todos os fios do PCI.
- b. Desfazer a solda feita entre o PCI e as unhas da blindagem.
- c. Retirar os parafusos fixadores do PCI.

5-16. REPOSIÇÃO DOS PCI's

- a. Instalar o PCI na divisão correspondente do chassi. Cuidar para que o mesmo esteja na posição correta.
- b. Fixar o PCI ao chassi, através dos quatro parafusos M3 x 5.
- c. Conectar todos os fios aos respectivos pontos do PCI. Esses pontos possuem terminais, o que torna fácil esta operação.
- d. Soldar as unhas do chassi aos pontos respectivos no PCI.

5-17. REMOÇÃO DO MÓDULO DE POTÊNCIA

NOTA: - o acesso aos parafusos fixadores deste módulo é conseguido retirando-se as duas tampas.

- a. Retirar os 10 parafusos fixadores do módulo.
- b. Retirar o módulo de potência do interior da blindagem traseira do chassi.

ATENÇÃO: - não puxar bruscamente o estágio de potência para fora da blindagem, pois existem vários fios de ligação soldados ao PCI.

- c. A retirada desse estágio dá acesso ao PCI amplificador de potência de RF, proteção de antena e filtro de harmônicos.

5-18. REPOSIÇÃO DO MÓDULO DE POTÊNCIA

- a. Instalar o módulo na blindagem traseira do chassi.
- b. Fixar o módulo de potência, nesta posição, colocando todos os parafusos de fixação.

5-19. SUBSTITUIÇÃO DE COMPONENTES DOS PCI's

a. Instruções Gerais

- (1) Usar métodos de sucção de solda para dessoldar qualquer componente das placas de circuito impresso.
- (2) Para efetuar a substituição de componentes, usar um soldador elétrico de no máximo 50W, com ponta fina.
- (3) Para remover ou repor os capacitores de mica blindada do módulo de potência, usar soldador de 100W.
- (4) Para remover as bobinas, usar um sugador para retirar toda a solda dos terminais das blindagens, desdo-brando com cuidado os terminais antes de removê-la.
- (5) Os terminais de todos os componentes e especialmente dos capacitores de sintonia, devem ser o mais curto possível, quando de sua eventual reposição, a fim de evitar problemas com indutância parasita.

b. Módulos

(1) Módulo Áudio/Filtro/Comutação RX/TX

Observar a polaridade dos capacitores eletrolíticos, dos diodos e a posição dos circuitos integrados. Para o IC-301, o chanfro deverá ficar na direção do resistor R314. Numa eventual reposição de IC-302, o

encosto metálico deste, deverá acompanhar a linha lateral do PCI, pois durante a reposição do mesmo, o circuito integrado será encostado e preso ao chassi por um parafuso. Este PCI possui um "Jumper" que deverá ser isolado com espaguete para evitar curto-circuito. A figura 5-2 ilustra a disposição de peças do módulo.

(2) Módulo Oscilador TX/RX

Neste módulo encontram-se os cristais do receptor e transmissor, que são componentes que necessitam de maiores cuidados. Evitar queda dos mesmos, numa eventual remoção. A figura 5-2 ilustra a disposição de peças do módulo.

(3) Módulo Excitador-Modulador

Observar a polaridade dos capacitores eletrolíticos e dos diversos diodos. Observar, ainda, a posição de IC-601. O chanfro deverá ficar na direção de R607. Numa eventual reposição de Q607, não deixar de colocar o dissipador estrelado deste transistor. Vide figura 5-2 com a disposição de peças do módulo.

(4) Módulo Demodulador

Numa eventual remoção dos filtros FT-101, FT-102, FT-103 e do cristal X-101, evitar a queda dos mesmos. Observar, ainda, a posição de IC-101. O chanfro deverá ficar na direção de X-101. Observar a polaridade dos capacitores eletrolíticos e dos diodos. Vide figura 5-2 com a disposição de peças do módulo.

ATENÇÃO: - os furos deste PCI são metalizados. Não tentar desobstruir os furos com instrumentos ponteados, pois tal procedimento pode vir a danificá-los. Usar sistemas de sucção de solda.

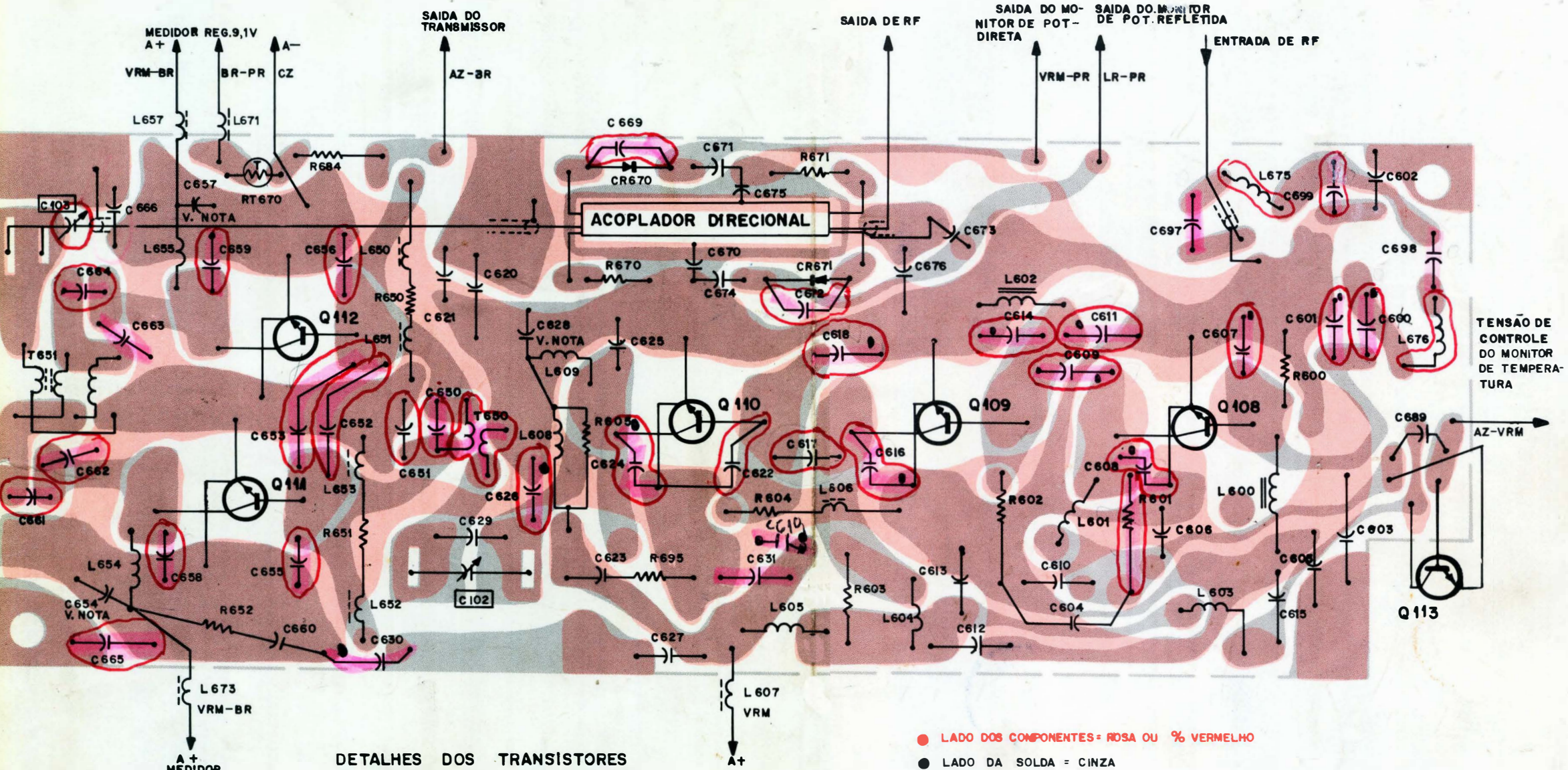
(5) Módulo de Potência

Numa eventual reposição dos capacitores de mica blindada no amplificador de potência de RF, cuidar para que estes sejam soldados na mesma posição, pois isto implica na sintonia do módulo. Ao remover ou repor componentes, ter o cuidado de não danificar as bobinas com núcleo de ar. Ao repor os transistores de potência não deixar de untar com pasta térmica a superfície do transistor que terá contato com o dissipador. Usar mica isoladora, ao fixar o transistor Q754 (circuito de proteção de antena). Observar a polaridade dos capacitores eletrolíticos de tântalo e dos diodos. Para a disposição de peças consultar a fig. 4-7 ou 4-8.

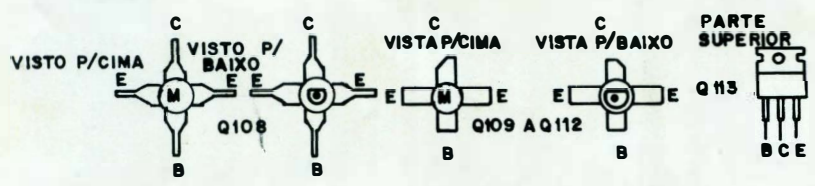
OBSERVAÇÃO: - os furos deste PCI são metalizados. Considerar a nota do item anterior.

de média
para, baixa
de baixa
para alta

AMPLIFICADOR DE POTÊNCIA 45 WATT



DETALHES DOS TRANSISTORES



M INDICA O FIO DO COLETOR
OS CONDUTORES DE Q108, Q109,
Q110, E Q111, ESTÃO INSTALADOS
NA DIREÇÃO DO TRANSFORMADOR
DE SAÍDA T 651

- LADO DOS COMPONENTES = ROSA OU % VERMELHO
- LADO DA SOLDA = CINZA