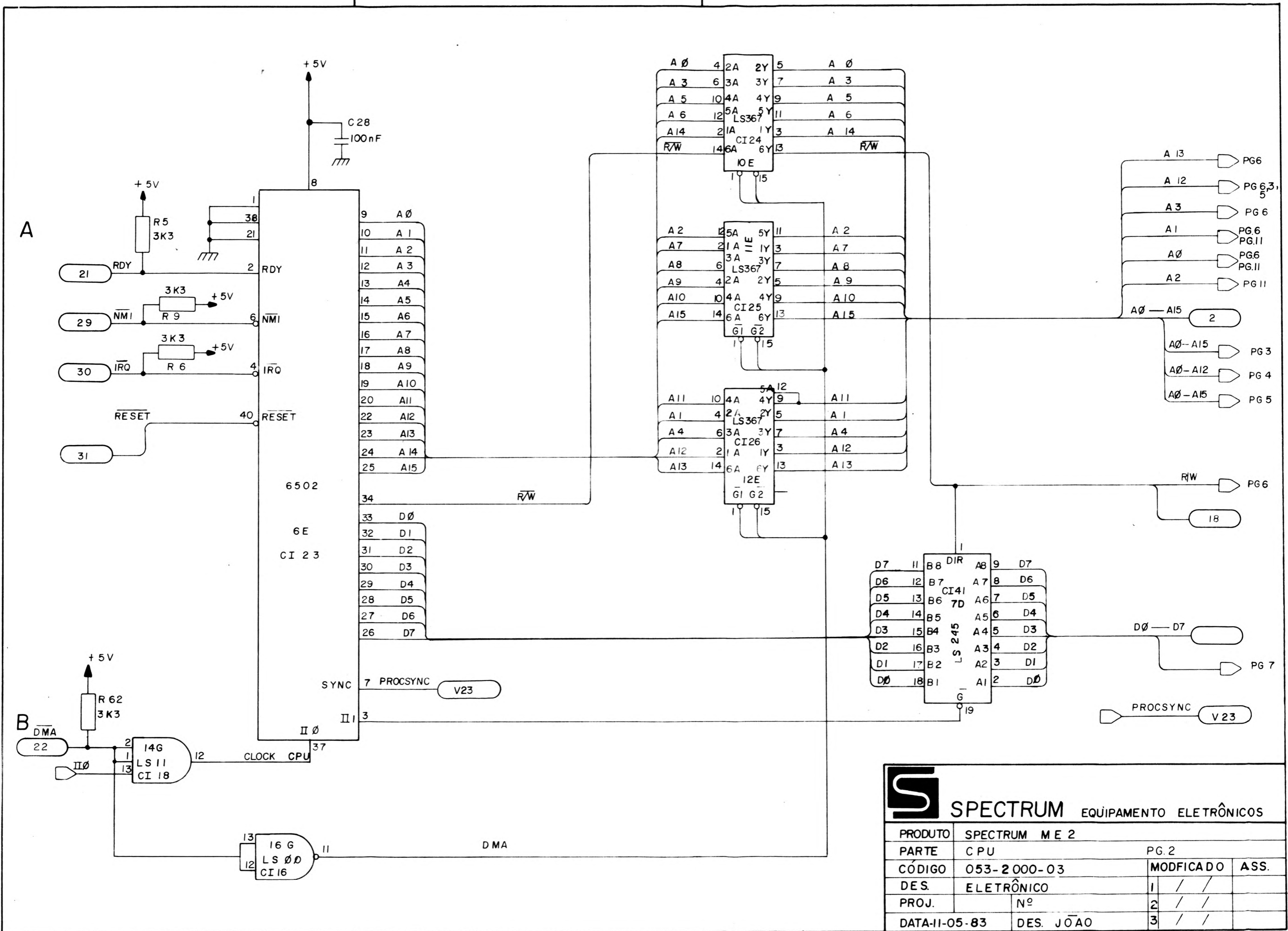
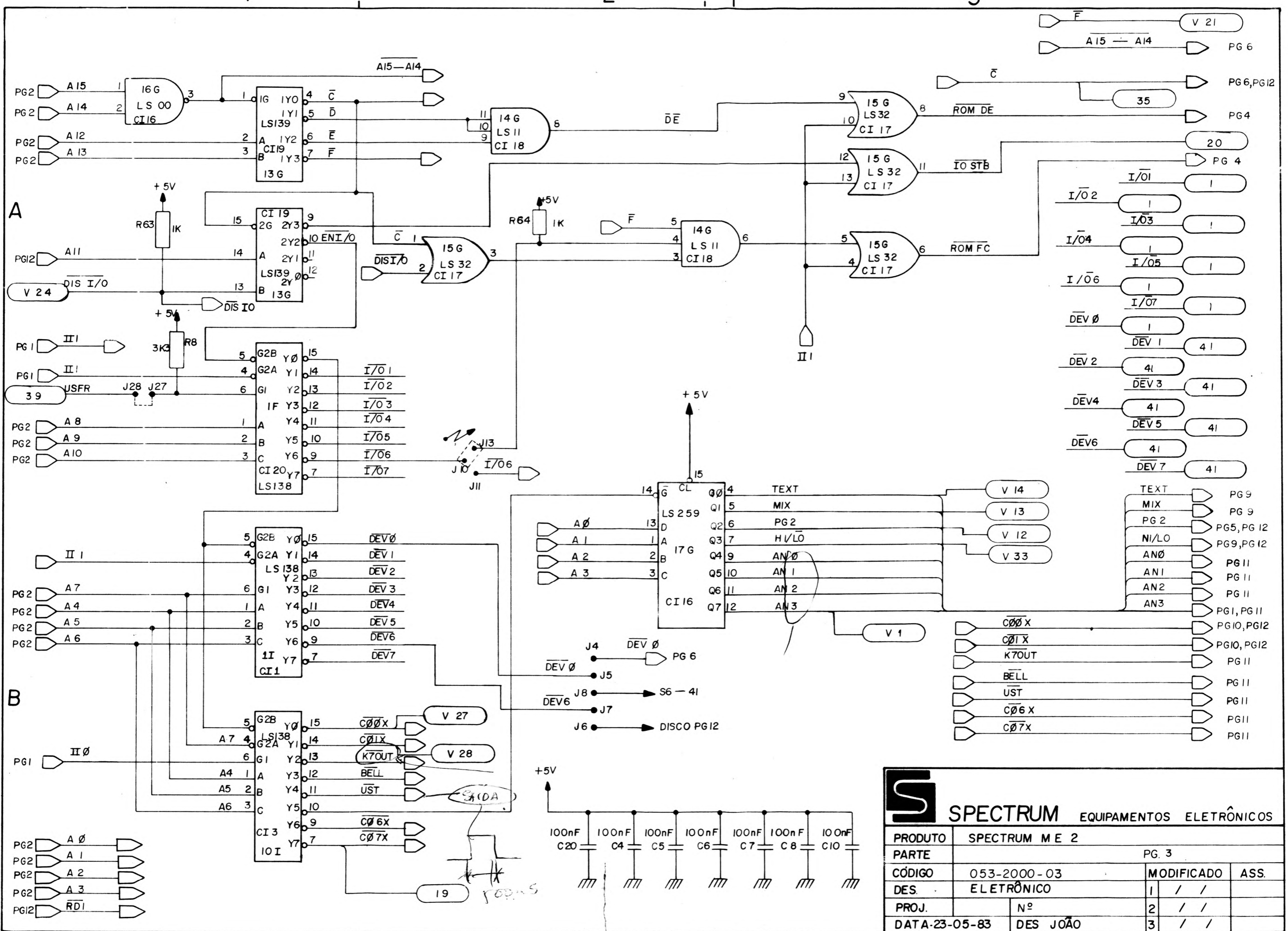


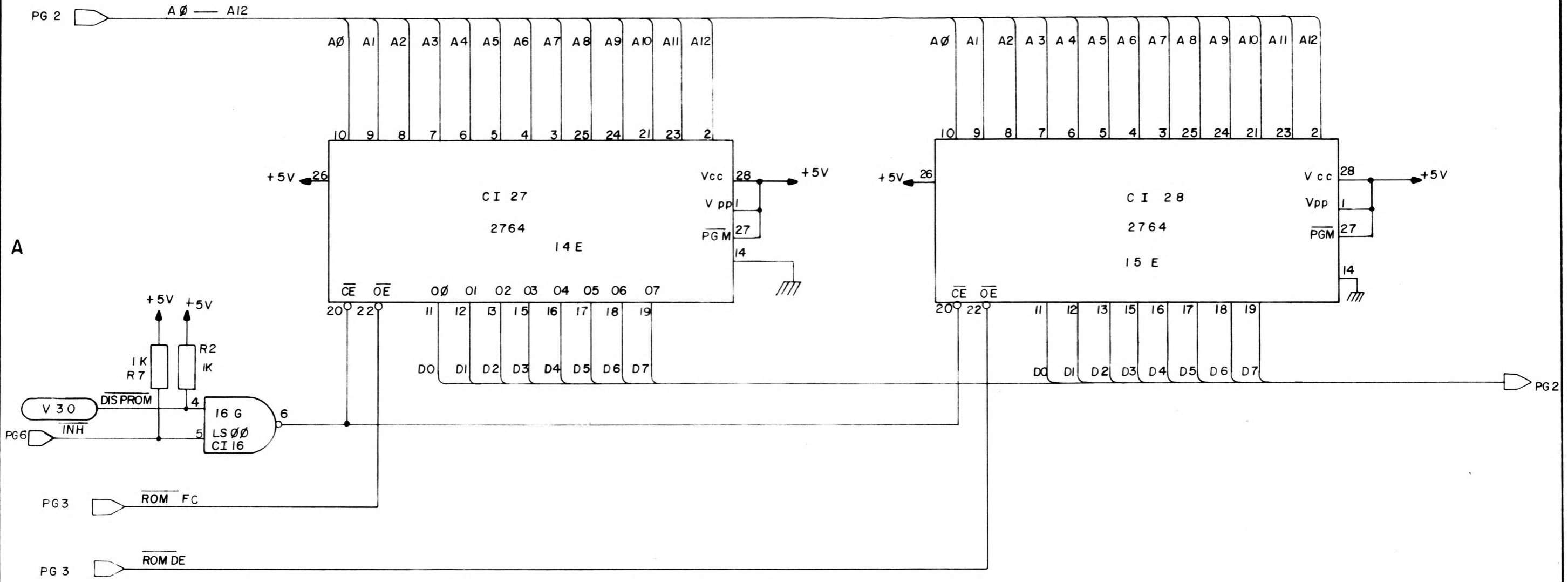
S SPECTRUM EQUIPAMENTOS ELETRÔNICOS			
PRODUTO	SPECTRUM M E 2		
PARTE	RELOGIO CENTRAL	PG 1	
CÓDIGO	053-2000-03	MODIFICADO	ASS.
DES.	ELETRÔNICO	1	
PROJ.	Nº	2	
DATA-11-05-83	DES. JOÃO	3	



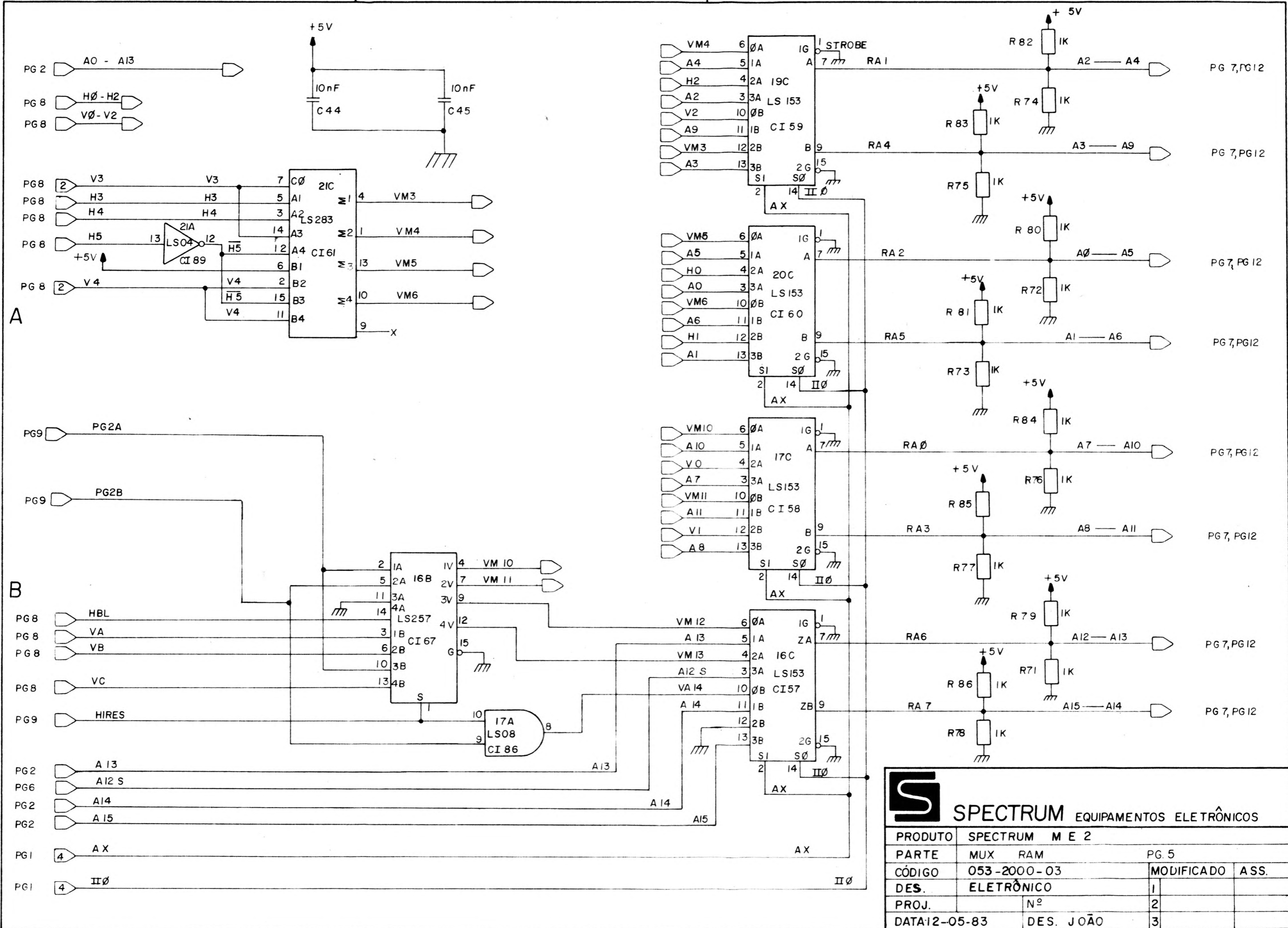
S SPECTRUM EQUIPAMENTO ELETRÔNICOS			
PRODUTO	SPECTRUM ME 2		
PARTE	CPU	PG. 2	
CÓDIGO	053-2000-03	MODIFICADO	ASS.
DES.	ELETRÔNICO	1 / /	
PROJ.	Nº	2 / /	
DATA-11-05-83	DES. JOÃO	3 / /	



S SPECTRUM EQUIPAMENTOS ELETRÔNICOS			
PRODUTO	SPECTRUM M E 2		
PARTE	PG. 3		
CÓDIGO	053-2000-03	MODIFICADO	ASS.
DES.	ELETRÔNICO	1	/ /
PROJ.	Nº	2	/ /
DATA-23-05-83	DES JOÃO	3	/ /

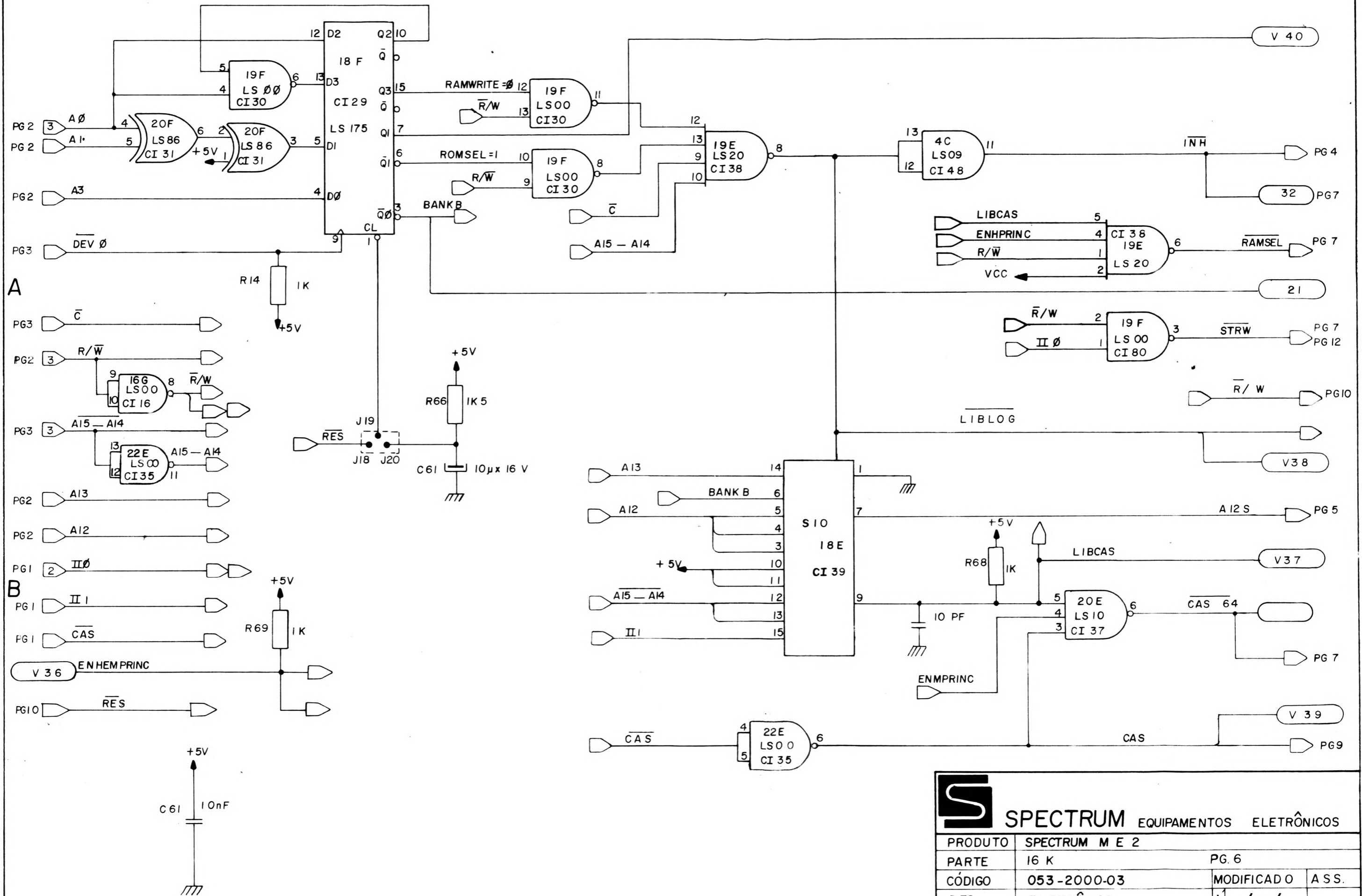


S SPECTRUM EQUIPAMENTOS ELETRÔNICOS				
PRODUTO	SPECTRUM M E 2			
PARTE	ROMS	PG 4		
CÓDIGO	053-2000-03	MODIFICADO	ASS.	
DES.	ELETRÔNICO	1	/	/
PROJ.	Nº	2	/	/
DATA 20-05-83	DES. JOÃO	3	/	/

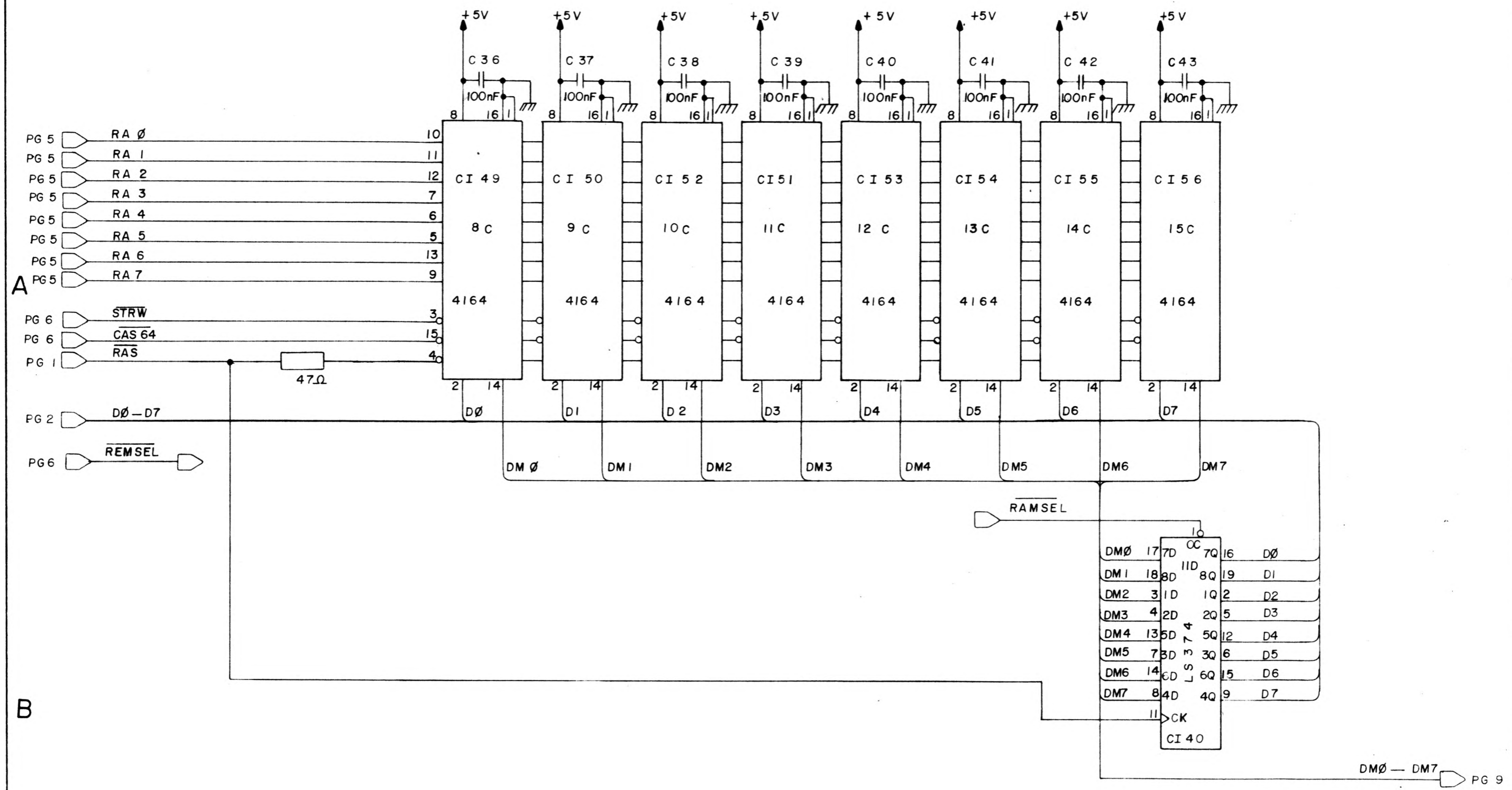


S SPECTRUM EQUIPAMENTOS ELETRÔNICOS

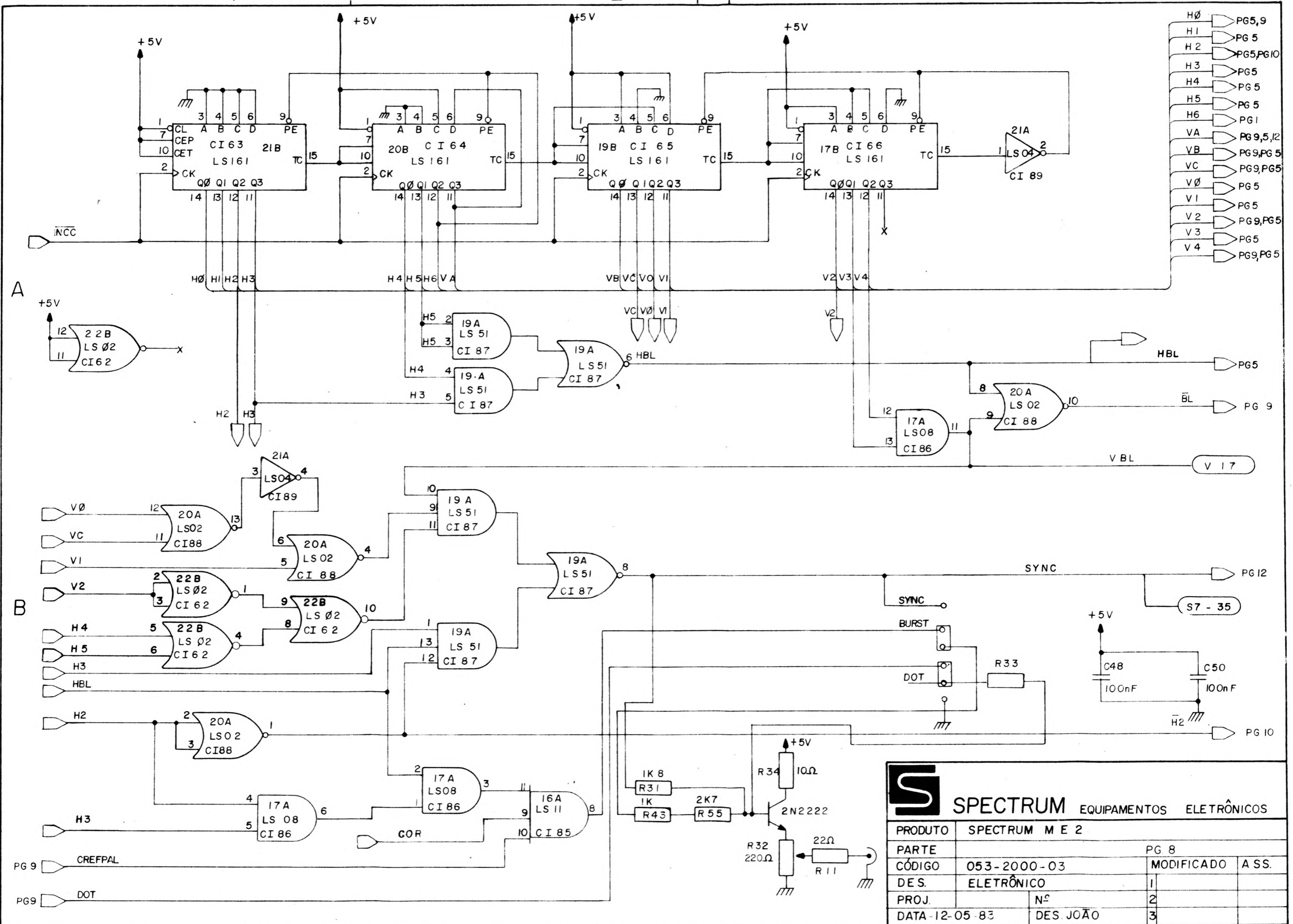
PRODUTO	SPECTRUM M E 2		
PARTE	MUX	RAM	PG. 5
CÓDIGO	053-2000-03		MODIFICADO
DES.	ELETRÔNICO		1
PROJ.	Nº		2
DATA: 12-05-83	DES. JOÃO		3



S SPECTRUM EQUIPAMENTOS ELETRÔNICOS			
PRODUTO	SPECTRUM M E 2		
PARTE	16 K	PG. 6	
CÓDIGO	053-2000-03	MODIFICADO	A.S.S.
DES.	ELETRÔNICO	1 / /	
PROJ.	Nº	2 / /	
DATA-12-05-83	DES. JOÃO	3 / /	



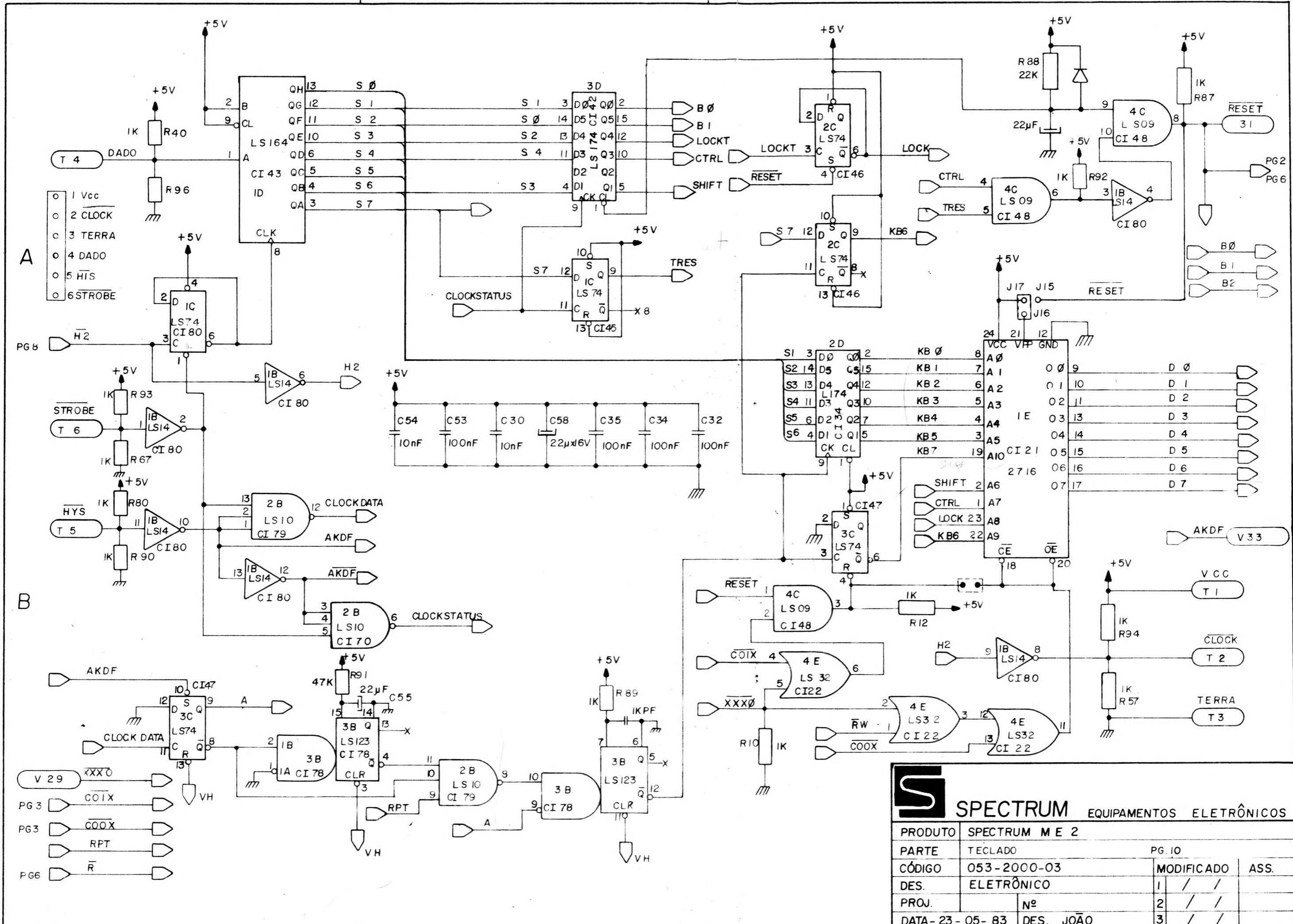
S SPECTRUM EQUIPAMENTOS ELETRÔNICOS				
PRODUTO	SPECTRUM M E 2			
PARTE	RAM	PG. 7		
CÓDIGO	053-2000-03	MODIFICADO	ASS.	
DES.	ELETRÔNICO	1	/	/
PROJ.		Nº	2	/
DATA-12-05-83	DES. JOÃO	3	/	/



- H0 PG5,9
- H1 PG 5
- H2 PG5,PG10
- H3 PG5
- H4 PG 5
- H5 PG 5
- H6 PG 5
- VA PG1
- VB PG9,PG 5
- VC PG9,PG5
- V0 PG 5
- V1 PG 5
- V2 PG9,PG5
- V3 PG 5
- V4 PG9,PG 5

S SPECTRUM EQUIPAMENTOS ELETRÔNICOS

PRODUTO	SPECTRUM M E 2		
PARTE			PG 8
CÓDIGO	053-2000-03	MODIFICADO	A SS.
DES.	ELETRÔNICO	1	
PROJ.	Nº	2	
DATA-12-05-83	DES. JOÃO	3	

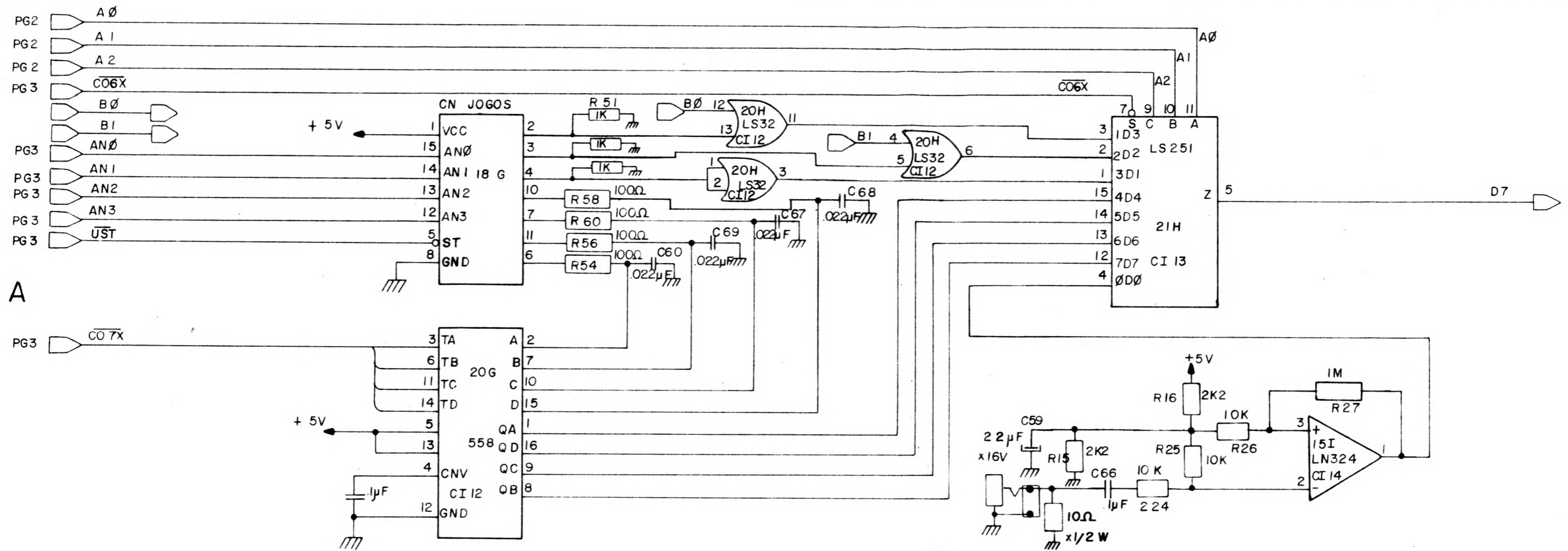


- A**
- o 1 Vcc
 - o 2 CLOCK
 - o 3 TERRA
 - o 4 DADO
 - o 5 HYS
 - o 6 STROBE

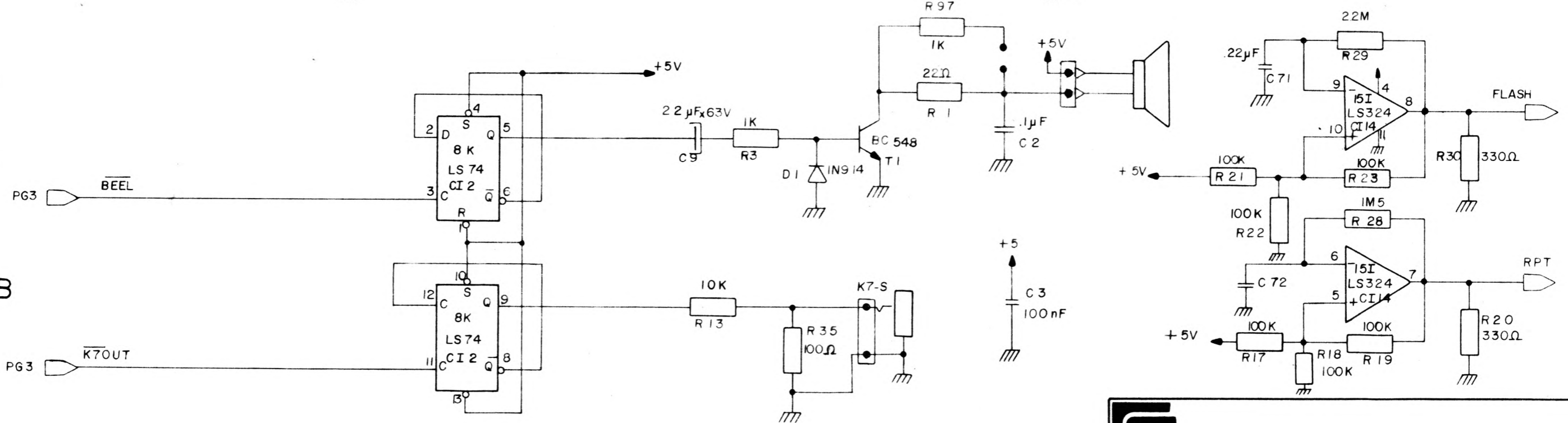
- B**
- PG 3 COIX
 - PG 3 COOX
 - RPT
 - PG 6 R

S SPECTRUM EQUIPAMENTOS ELETRÔNICOS

PRODUTO	SPECTRUM ME 2		
PARTE	TECLADO		PG. 10
CÓDIGO	053-2000-03	MODIFICADO	ASS.
DES.	ELETRÔNICO	1	/ /
PROJ.	Nº	2	/ /
DATA-23-05-83	DES. JOÃO	3	/ /

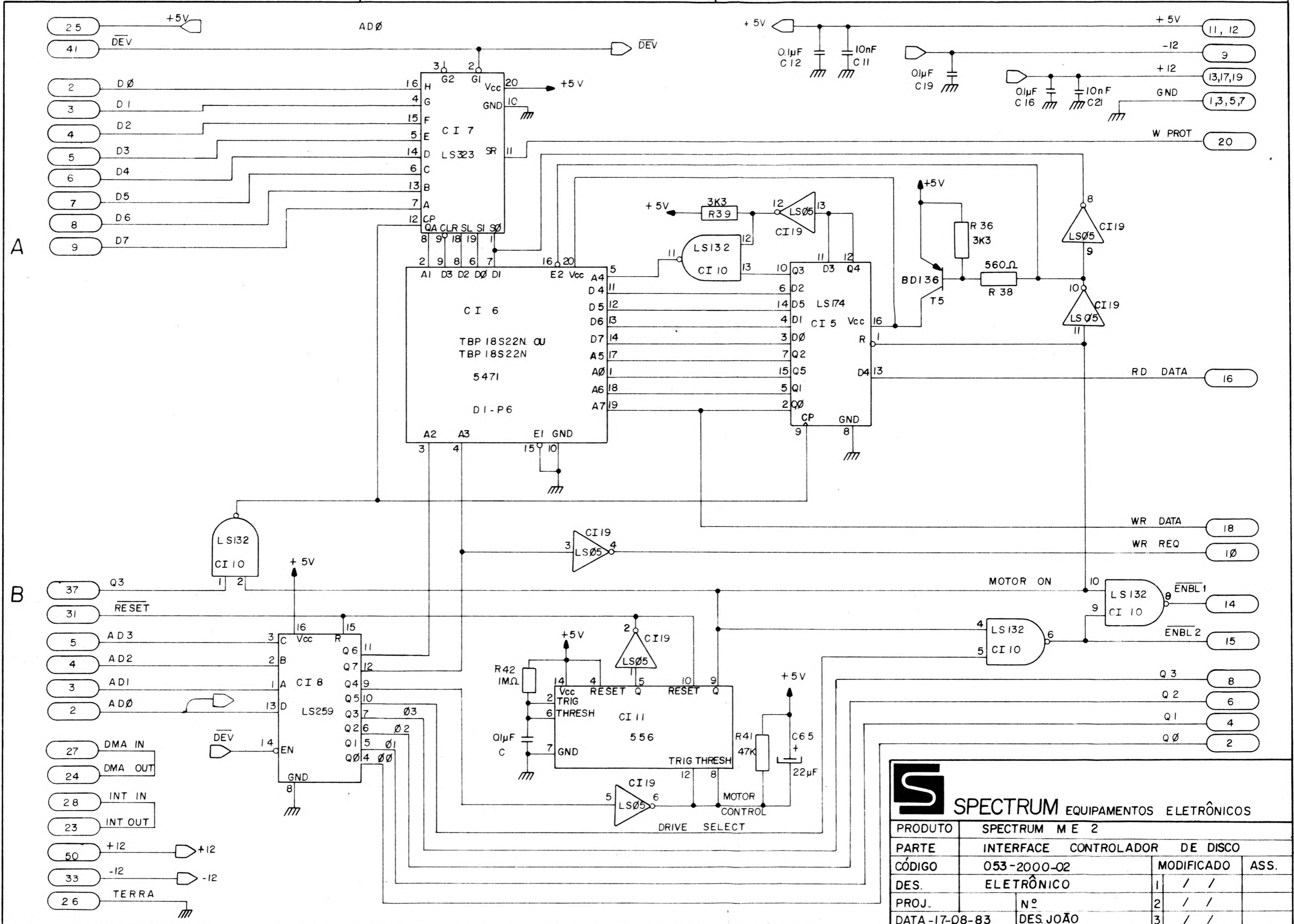


A



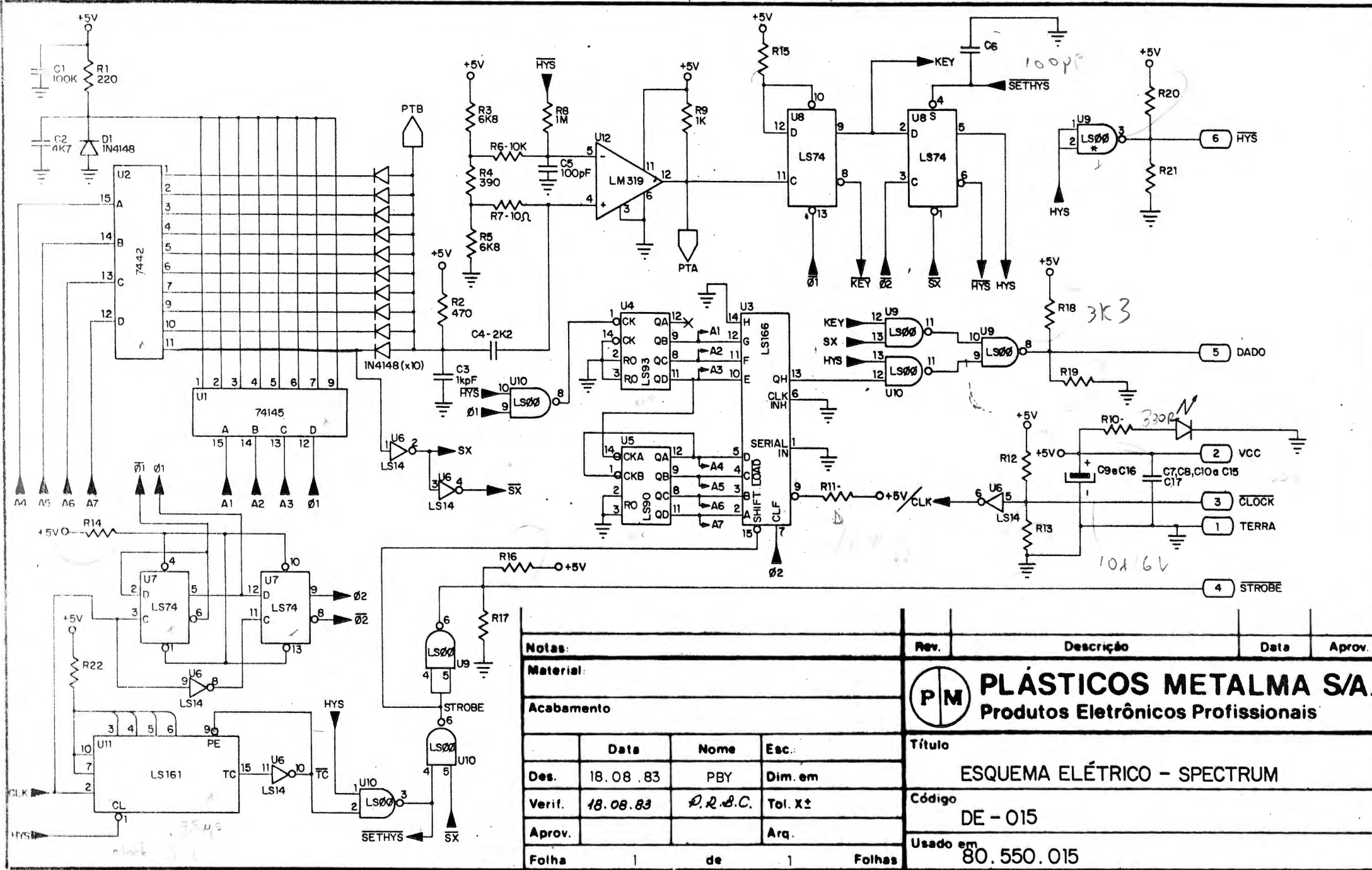
B

S SPECTRUM EQUIPAMENTOS ELETRÔNICOS				
PRODUTO	SPECTRUM M E 2			
PARTE	PG II			
CÓDIGO	053-2000-03	MODIFICADO	ASS.	
DES.	ELETRÔNICOS	1	/	/
PROJ.	Nº	2	/	/
DATA-13-05-83	DES. JOÃO	3	/	/



S SPECTRUM EQUIPAMENTOS ELETRÔNICOS

PRODUTO	SPECTRUM M E 2		
PARTE	INTERFACE CONTROLADOR DE DISCO		
CÓDIGO	053-2000-02	MODIFICADO	ASS.
DES.	ELETRÔNICO	1	/ /
PROJ.	Nº	2	/ /
DATA-17-08-83	DES. JOÃO	3	/ /



Notas:		
Material:		
Acabamento		
Des.	18.08.83	PBY
Verif.	18.08.83	D.R.B.C.
Aprov.		
Folha	1	de 1

Rev.		Descrição	Data	Aprov.
Título				
ESQUEMA ELÉTRICO - SPECTRUM				
Código				
DE - 015				
Usado em				
80.550.015				